

ВНИПИ  
ТЯЖПРОМЭЛЕКТРОПРОЕКТ  
им.Ф.Б.ЯКУБОВСКОГО

ШИФР А5-92

ПРОКЛАДКА КАБЕЛЕЙ  
НАПРЯЖЕНИЕМ ДО 35КВ В ТРАНШЕЯХ

ВЫПУСК 1

МАТЕРИАЛЫ ДЛЯ ПРОЕКТИРОВАНИЯ И РАБОЧИЕ ЧЕРТЕЖИ

Главный инженер института *Юшф* А.Г.Смирнов

Начальник отдела типового  
проектирования

*Н.И.* Н.И.Июкин

Ответственный исполнитель

*В.А.* В.А.Аллакозов

ВРЕДЕН В ДЕЙСТВИЕ С 01.10.92г.

№ 63 ОТ 09.09.92г.

МОСКВА 1992

ОБОЗНАЧЕНИЕ	НАИМЕНОВАНИЕ	СТР.	ОБОЗНАЧЕНИЕ	НАИМЕНОВАНИЕ	СТР.
A5-92	Содержание	2			
A5-92-01 ПЗ	Пояснительная записка	5	A5-92-14	Таблица выбора количества кабелей, прокладываемых в траншее	22
A5-92-02	Коррозионная активность грунтов и вод по отношению к свинцовым оболочкам кабелей	9	A5-92-15	Защита кабелей от механических повреждений	24
A5-92-03	Коррозионная активность грунтов и вод по отношению к алюминиевым оболочкам кабелей	10	A5-92-16	Пересечение кабельной линией участков грунта с агрессивной средой	26
A5-92-04	Методы определения коррозионной активности и грунтов	11	A5-92-17	Прокладка кабельной линии параллельно с трубопроводом	27
A5-92-05	Таблицы поправочных коэффициентов на допустимый длительный ток	12	A5-92-18	Прокладка кабельной линии параллельно с кабелями низкого давления 110-220 кВ	28
A5-92-06	Усилия тяжения при прокладке кабелей	13	A5-92-19	Прокладка кабельной линии параллельно с теплопроводом	28
A5-92-07	Таблица рекомендуемых марок кабелей, прокладываемых в земле	14	A5-92-20	Прокладка кабельной линии параллельно с трамвайными путями	29
A5-92-08	Прокладка кабелей в траншеях. Пример.	15	A5-92-21 ✓	Прокладка кабельной линии параллельно с железными дорогами	30
A5-92-09	Минимальные радиусы изгиба кабелей при прокладке	17	A5-92-22	Прокладка кабельной линии параллельно с автодорогами категории I и II	31
A5-92-10	Допустимые разности уровней прокладки кабелей с бумажной пропитанной изоляцией	18	A5-92-23	Прокладка кабельной линии параллельно с ВЛ ниже 1кВ	32
A5-92-11	Глубина прокладки кабельных линий	19	A5-92-24	Прокладка кабелей связи и сигнализации параллельно с ВЛ до 35 кВ	32
A5-92-12	Минимальные расстояния между параллельно прокладываемыми кабелями	20	A5-92-25	Прокладка кабельной линии параллельно с ВЛ выше 1 кВ	33
A5-92-13 ✓	Габариты кабельных траншей и объемы земляных работ	21			

Разработчик А.А.Александров  
 Проверил А.А.Александров  
 Нач.отд. СВКМ  
 Исполнитель И.И.Иванов

**A5-92**

**Содержание**

	Лист	Листов
Р	1	3

ВНЧП  
 ТЯЖПРОМЭЛЕКТРОПРОЕКТ  
 ИМЕНИ Ф.Я.КУБОВСКОГО  
 МОСКВА

ОБОЗНАЧЕНИЕ	НАИМЕНОВАНИЕ	СТР.	ОБОЗНАЧЕНИЕ	НАИМЕНОВАНИЕ	СТР.
A5-92-26	Прокладка кабельной линии параллельно с ВЛ 110 кВ и выше	33	A5-92-39	Прокладка кабельной линии открытым способом при пересечении с автодорогой	45
A5-92-27	Прокладка кабельной линии по отношению к деревьям и кустарникам	34	A5-92-40	Прокладка кабельной линии способом прокола при пересечении с автодорогой	46
A5-92-28	Прокладка кабельной линии параллельно фундаментам зданий и кабельных сооружений	34	A5-92-41	Переход кабелей с меньшего сечения на большее при пересечении кабельной линии с автодорогой	47
A5-92-29	Пересечение двух кабельных линий в земле	35	A5-92-42	Пересечение кабельной линии с кабельным тоннелем. Вариант 1.	48
A5-92-30	Пересечение кабельной линии с кабельным блоком. Вариант 1.	36	A5-92-43	Пересечение кабельной линии с кабельным тоннелем. Вариант 2.	48
A5-92-31	Пересечение кабельной линии с кабельным блоком. Вариант 2.	36	A5-92-44	Пересечение кабельной линии с кабельным тоннелем. Вариант 3.	49
A5-92-32	Пересечение кабельной линии с трубопроводом	37	A5-92-45	Уплотнение кабеля в трубе	49
A5-92-33	Пересечение кабельной линии с теплопроводом	38	A5-92-46	Ввод кабельной линии в здание или кабельное сооружение. Вариант 1.	50
A5-92-34	Пересечение кабельной линии с трамвайными путями	40	A5-92-47	Ввод кабельной линии в здание или кабельное сооружение. Вариант 2.	51
A5-92-35	Пересечение кабельной линии с неэлектрифицированной железной дорогой	41	A5-92-48	Ввод кабельной линии в здание или кабельное сооружение. Вариант 3.	52
A5-92-36	Прокладка кабельной линии открытым способом при пересечении с электрифицированной железной дорогой	42	A5-92-49	Ввод кабельной линии в здание или сооружение. Вариант 4.	52
A5-92-37	Прокладка кабельной линии способом прокола при пересечении с электрифицированной железной дорогой	43	A5-92-50	Установка соединительных муфт для кабелей с расположением компенсаторов в горизонтальной плоскости	53
A5-92-38	Переход кабелей с меньшего сечения на большее при пересечении кабельной линии с железной дорогой	44			

A5-92

Лист  
2

ОБОЗНАЧЕНИЕ	НАИМЕНОВАНИЕ	СТР.
А5-92-51	Установка соединительной муфты для кабелей с расположением компенсаторов в вертикальной плоскости	54
А5-92-52	Установка соединительной муфты для кабелей на наклонном участке (свыше 20°)	55
А5-92-53	Вывод кабельной линии из траншеи на стену	56
И5-92-54	Кожух для защиты кабелей	57
А5-92-55	Опознавательные знаки кабельной трассы	58

A5-92 3

## 1. ИСХОДНЫЕ ДАННЫЕ

1.1. Для выполнения настоящего альбома использованы следующие материалы:

- "Правила устройства электроустановок" - 6 издание;
- "Электротехнические устройства" - СНиП 3.05.06-85;
- "Генеральные планы промышленных предприятий" - СНиП-II-89 часть II глава 89 и другие материалы.

## 2. СОДЕРЖАНИЕ

2.1. В альбоме приведены следующие данные:

- таблицы коррозионной активности грунтов;
- рекомендации по выбору кабелей для различных условий прокладки;
- поправочные коэффициенты на допустимый длительный ток и другие справочные данные;
- чертежи устройства траншей и расчеты объемов земляных работ;
- чертежи параллельной прокладки кабельных линий с различными коммуникациями;
- чертежи пересечений кабельных линий с различными коммуникациями;
- чертежи вводов кабельных линий из траншей в здания или кабельные сооружения;
- пример прокладки кабелей в траншеях на промышленном предприятии.

## 3. ОБЛАСТЬ ПРИМЕНЕНИЯ

3.1. Альбом предназначен для выполнения проектных и строительно-монтажных работ по прокладке кабелей в траншеях (за исключением районов вечной мерзлоты).

3.2. Альбом заменяет ранее выпущенный типовой проект 4.407-251 (А152).

## 4. ОСНОВНЫЕ ПОЛОЖЕНИЯ

4.1. Трассы кабельных линий должны выбираться с учетом наименьшего расхода кабеля и обеспечения его сохранности при механических воздействиях.

4.2. При выборе трассы кабельных линий следует, по возможности, избегать участков с грунтами, агрессивными по отношению к металлическим оболочкам.

4.3. Если участок с агрессивным грунтом обойти невозможно и он имеет небольшую протяженность, допускается на этом участке прокладка кабелей в асбестоцементных трубах. Пример такой прокладки показан на чертеже А5-92-16.

4.4. Коррозионная активность грунтов определяется при изыскании трасс кабельных линий. Таблицы коррозионной активности оболочек кабелей приведены на чертежах А5-92-02, А5-92-03, А5-92-04.

4.5. В случаях прохождения кабельными линиями в различных по агрессивности (к оболочкам кабелей) грунтах, выбор кабелей следует производить по участку с наиболее тяжелыми условиями.

4.6. При значительной длине отдельных участков трассы с различными условиями прокладки, для каждого из них выбирается соответствующая марка кабеля.

4.7. Для кабельных линий, прокладываемых по трассам с различными условиями охлаждения, сечения кабелей должны выбираться по участку трассы с худшими условиями охлаждения, если длина его превышает 10 м. Допускается для кабельных линий 10 кВ применение кабелей разных сечений, соединенных муфтами. При этом количество участков с разными сечениями кабелей должно быть не более трех. Длина наименьшего участка должна составлять не менее 20 м. Худшими условиями по охлаждению является прокладка кабелей в трубах.

4.8. Если на участке с худшими условиями охлаждения прокладываются в траншее более трех кабелей, необходимо на концах участка устраивать колодцы для установки соединительных муфт. Примеры таких прокладок показаны на чертежах А5-92-38, А5-92-41.

Разработчик	А.А. КОЗОВ	1971		А5-92-01 ПЗ								
Проверено	А.А. КОЗОВ	1971										
Исполнитель	А.А. КОЗОВ	1971		Пояснительная записка								
Н. контр.	А.А. КОЗОВ	1971										
				<table border="1"> <tr> <td>Лист</td> <td>1</td> <td>из</td> <td>1</td> </tr> <tr> <td colspan="4" style="text-align: center;">ТАЖИРСКИЙ ЦЕНТРАЛЬНЫЙ РАЙОН</td> </tr> </table>	Лист	1	из	1	ТАЖИРСКИЙ ЦЕНТРАЛЬНЫЙ РАЙОН			
Лист	1	из	1									
ТАЖИРСКИЙ ЦЕНТРАЛЬНЫЙ РАЙОН												

4.9. При наличии на трассе кабельной линии блуждающих токов опасных величины необходимо:

изменить трассу кабелей для опасной зоны;

если трассу изменить невозможно, то следует принять меры по максимальному снижению токов; применить кабели с повышенной стойкостью к воздействию коррозии (см. таблицу черт. А5-92-07); осуществить активную защиту кабелей от воздействия электрокоррозии.

4.10. В одной траншее рекомендуется прокладывать не более 6 силовых кабелей. При большом количестве их следует прокладывать в параллельных траншеях. Расстояние в свету между крайними кабелями параллельных траншей должно быть не менее 0,5 м.

4.11. Выбор рекомендуемых марок кабелей, прокладываемых в траншеях в зависимости от различных условий по трассе приведен на чертеже А5-92-07.

4.12. Поправочные коэффициенты на допустимый ток для кабелей прокладываемых совместно в одной траншее приведены на чертеже А5-92-05 таблица 2.

4.13. Поправочные коэффициенты на допустимый ток в зависимости от удельного сопротивления грунта приведены на чертеже А5-92-05 таблица I.

4.14. Допустимый ток для одиночных кабелей прокладываемых в трубах в земле, должен выбираться, как для тех же кабелей прокладываемых в воздухе, при температуре равной температуре земли (см. таблицу I.3.3.ПУЭ).

4.15. Кабели следует укладывать с запасом по длине 1-2%. Этот запас достигается укладкой кабеля "змейкой". Укладка запаса кабеля в виде колец (витков) запрещается.

4.16. Для прокладки кабельных линий на участках с разным уровнем, выбор кабелей следует проверить по таблице приведенной на чертеже А5-92-10.

4.17. При прокладке нескольких кабелей в траншее соединительные и стопорные муфты следует располагать со сдвигом не менее чем на 2 м (см. черт. А5-92-50). При этом запас кабеля на каждом конце <sup>должен быть</sup> не менее 350 мм для кабелей 10 кВ и не менее 400 мм для кабелей 20 и 35 кВ. (для монтажа муфт и компенсаторов)

В стесненных условиях (при больших потоках кабелей) допускается располагать компенсаторы в вертикальной плоскости ниже уровня прокладки кабелей (см. черт. А5-92-51).

4.18. Для вновь строящихся кабельных линий число соединительных муфт на 1 км должно быть не более:

для 3-х-жильных кабелей 1-10 кВ сечением 3 x 95 мм<sup>2</sup> - 4 шт.

для 3-х-жильных кабелей 1-10 кВ сечением 3 x 120 мм<sup>2</sup>  $\frac{3}{4}$  3 x 240 мм<sup>2</sup> - 5 шт.

для трехфазных кабелей 20-35 кВ - 6 шт.

для одножильных кабелей - 2 шт.

Использование маломерных отрезков кабелей для сооружения протяженных кабельных линий не допускается.

4.19. Прокладка кабелей параллельно коммуникациям (дороги, трубопроводы и т.п.) приведена на чертежах А5-92-17...А5-92-28, пересечение этих коммуникаций - на чертежах А5-92-29...А5-92-44.

4.20. Вводы кабелей из траншей в здания или кабельные сооружения приведены на чертежах А5-92-46, А5-92-47, А5-92-48, А5-92-49.

4.21. При пересечении кабельными линиями въездов для автотранспорта во дворы, гаражи и т.д. прокладка кабелей производится в трубах. Таким же способом должны быть защищены кабели в местах пересечения ручьев и канав.

4.22. При пересечении тупиковых дорог промышленного назначения с малой интенсивностью движений, а также специальных путей (например, на слипах и т.п.) кабели, как правило, должны прокладываться непосредственно в земле.

При пересечении трассы кабельных линий вновь сооружаемой железной неэлектрифицированной дорогой или автомобильной дорогой перекладки действующих кабельных линий не требуется. В месте пересечения должны быть заложены на случай ремонта кабелей в необходимом количестве резервные блоки или трубы с плотно заделанными торцами.

В случае перехода кабельной линии в воздушную кабель должен выходить на поверхность на расстоянии не менее 3,5 м от подошвы насыпи или от кромки полотна.

4.23. В городах и поселках одиночные кабельные линии следует, как правило, прокладывать в земле (в траншеях) по непроезжей части улиц (под тротуарами), по дворам и техническим полосам в виде газонов.

4.24. Выбор соединительных муфт и концевых заделок кабелей следует производить в соответствии с "Технической документацией на муфты для силовых кабелей с бумажной и пластмассовой изоляцией до 35 кВ". Энергоиздат. 1982 г.

ВЕРСИЯ

5.1. Перед непосредственной прокладкой кабелей траншея должна быть осмотрена для выявления на трассе мест, содержащих вещества, разрушительно действующих на металлический покров и оболочку кабелей.

5.2. При монтаже кабелей следует принимать меры по защите их от механических повреждений. Усилия тяжения кабелей до 35 кВ должны быть в пределах величины, указанных в таблице на чертеже А5-92-06.

Лебедки и другие тяговые средства необходимо оборудовать регулирующими ограничивающими устройствами для отключения тяжения при появлении усилий выше допустимых.

Контрольные кабели и бронированные и небронированные силовые кабели сечением до 3 x 16 мм<sup>2</sup> допускается прокладывать механизированно тяжением за броню или оболочку с помощью проволочного чулка. Усилия при этом не должны превышать 1 кН.

5.3. Концы всех кабелей, у которых в процессе прокладки была нарушена герметизация должны быть временно загерметизированы до монтажа соединительных муфт.

Проложенный кабель должен быть присыпан первым слоем мелкой просеянной земли из нейтрального грунта или песком, уложена механическая защита или сигнальная лента (см. приложение).

Количество кирпича или плит и схемы их укладки в траншеях приведены на чертеже А5-92-15.

5.4. После монтажа муфт и испытания линий повышенным напряжением траншея должна быть окончательно засыпана и утрамбована.

5.5. Засыпка комьями мерзлой земли, грунтом, содержащим камни, куски металла и т.п., не допускается.

5.6. На трассе кабельной линии, проложенной в незастроенной местности должны быть установлены опознавательные знаки. Трасса кабельной линии, проложенной по пахотным землям должна быть обозначена опознавательными знаками, установленными не реже чем через 500 м, а также в местах изменения направления трассы.

### О ПРИМЕНЕНИИ СИГНАЛЬНОЙ ЛЕНТЫ (Решение Минэнерго от 10 июня 1990г. № 3-4/90).

Для накопления опыта эксплуатации кабельных линий, проложенных в траншеях с применением сигнальных пластмассовых лент взамен кирпича, Главтехуправлением и Главгосэнергонадзором согласовалось для отдельных энергосистем и некоторых промышленных предприятий указанных лент при прокладке кабельных линий до 20 кВ.

Опыт эксплуатации этих кабельных линий не выявил каких-либо отрицательных последствий замены кирпича сигнальной пластмассовой лентой. Учитывая это, а также дефицит кирпича, Главтехуправление и Главгосэнергонадзор считает возможным допустить широкое применение сигнальных пластмассовых лент при прокладке кабельных линий в земле.

Для упорядочения применения сигнальных пластмассовых лент организации Минэнерго и Минмонтажспецстроя разработаны технические требования на сигнальную ленту для прокладки с кабельными линиями в траншеях, которыми следует руководствоваться при выборе материала ленты и ее технических характеристик.

С целью расширения области применения сигнальных пластмассовых лент при прокладке кабельных линий в траншеях Главтехуправлением и Главгосэнергонадзор с учетом требований СНиП 3.05.06-85 "Электротехнические устройства", регламентирующего применение ленты, решением № 3-4/90 от 10 июня 1990г. внесли изменения в гл. 2.3. "Кабельные линии напряжением до 220 кВ" ПУЭ, дополнив § 2.3.83 в конце текстом:

"Для кабельных линий до 20 кВ, кроме линий выше 1 кВ, питающих электроприемники I категории, допускается в траншеях с количеством кабельных линий не более двух применять вместо кирпича сигнальные пластмассовые ленты, удовлетворяющие техническим требованиям, утвержденным Минэнерго. Не допускается применение сигнальных лент в местах пересечений кабельных линий с инженерными коммуникациями и над кабельными муфтами на расстоянии по 2 м в каждую сторону от пересекаемой коммуникации или муфты, а также на подходах линий к распределительным устройствам и подстанциям в радиусе 5 м.

Сигнальная лента должна укладываться в траншею над кабелями на расстоянии 250 мм от их наружных покровов. При расположении в траншее одного кабеля лента должна укладываться по оси кабеля, при большом количестве кабелей края ленты должны выступать за крайние кабели не менее чем на 50 мм (рис. 1). При укладке по ширине траншеи более одной ленты смежные ленты должны прокладываться с нахлестом шириной не менее 50 мм.

При применении сигнальной ленты прокладка кабелей в траншее с устройством подушки для кабелей, присыпка кабелей первым слоем земли по всей длине, должна производиться в присутствии электро-монтажной организации и владельца электросетей.

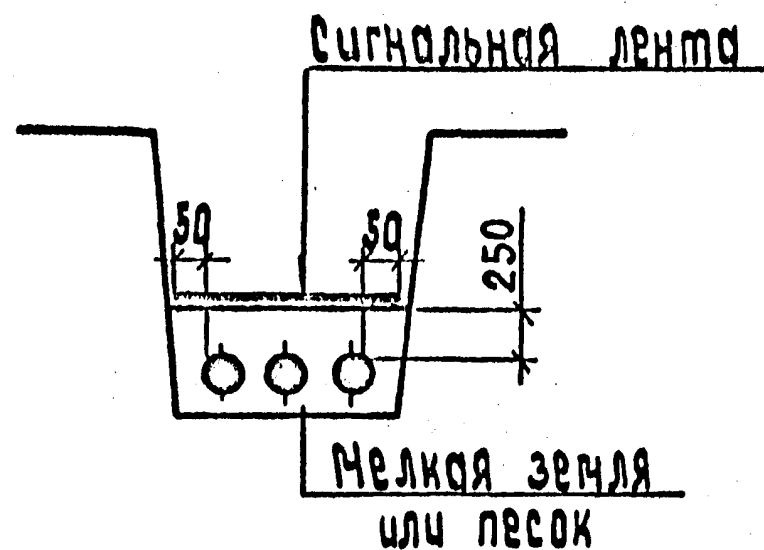


Рис. 1  
Укладка сигнальной ленты в траншею

## ТЕХНИЧЕСКИЕ ТРЕБОВАНИЯ НА СИГНАЛЬНУЮ ЛЕНТУ ДЛЯ ПРОКЛАДКИ С КАБЕЛЬНЫМИ ЛИНИЯМИ В ТРАНШЕЯХ

Сигнальная лента предназначена для предупреждения о наличии кабельной линии при производстве земляных работ в зоне кабельной линии.

Сигнальная лента должна удовлетворять следующим требованиям:

1. Материал ленты	Полиэтилен, поливинилхлорид, стойкие к воздействию масла, бензина, кислоты, щелочи, почвенных бактерий
2. Климатическое исполнение ленты	Категория У1 по ГОСТ 15150-69, для прокладки в земле
3. Ширина ленты	150, 250 мм
4. Толщина ленты	0,6-1,0 мм
5. Цвет ленты	Красный
6. Прочность ленты при разрыве	15,0 МПа (150 кгс/см <sup>2</sup> )
7. Температура хрупкости ленты не выше	минус 30°С
8. Относительное удлинение материала ленты при разрыве не менее	200% в исходном состоянии
9. Срок службы не менее	30 лет

Изготовитель ленты - НПО НИКИМТ г. Москва

Л5-92-01 ПЗ

Лист

4



Коррозионная активность грунтов по отношению к свинцовой оболочке кабеля в зависимости от содержания органических и азотистых веществ в значении рН

Таблица 1

Характерные группы	Показатели коррозионной активности			Коррозионная активность
	Количество органических веществ, %	Концентрация водородных ионов (значении рН)	Количество азотистых веществ, %	
Песчаные, песчаноглинистые	Не более 1	6,5 - 7,5	Не более 0,0001	Низкая
Глинистые, солончковые, известковые и слабощерноземные	1 - 1,5	5 - 6,5 и 7,5 - 9	0,0001 - 0,001	Средняя
Сильнощерноземные, торфяные, грунты, сильно засоренные посторонними веществами (мусором, известью, шлаком)	более 1,5	≤ 5 и ≥ 9	> 0,001	Высокая

Коррозионная активность грунтовых, речных и других вод по отношению к свинцовой оболочке кабеля в зависимости от содержания органических и азотистых веществ общей жесткости и значения рН

Таблица 2

Воды	Показатели коррозионной активности				Коррозионная активность
	Количество органических веществ (сумма), мг/л	Концентрация водородных ионов (значении рН)	Общая жесткость в градусах жесткости	Количество азотистых веществ, мг/л	
Речные, озерные	Не более 20	6,5 - 7,5	7-15	Не более 10	Низкая
Грунтовые, речные	20 - 40	5 - 6,5 и 7,5 - 9	9 - 15	10 - 20	Средняя
Речные, болотные	> 40	≤ 5 и ≥ 9	≥ 8	≥ 20	Высокая

Разреш. МЛЛАНКОЗ	Иск.		45-92-02
Проб. МЛЛАНКОЗ	Иск.		
Нач. отб. ИВХИ	Иск.		
Коррозионная активность грунтов и вод по отношению к свинцовой оболочке кабелей			Исходный лист
И.КОНТ. ИВАНОВА			Исходный лист

Коррозионная активность грунтов по отношению к алюминиевой оболочке кабелей в зависимости от значений pH содержания хлоридов, сульфатов ионов железа

Таблица 1

Грунты	Показатели коррозионной активности				Коррозионная активность
	Значение pH	Количество веществ, %			
		Cl <sup>-</sup>	SO <sub>4</sub> <sup>2-</sup>	Fe <sup>3+</sup>	
Все, включая засоренные посторонними веществами	6,0 - 7,5	< 0,001	< 0,005	< 0,002	Низкая
	4,5 - 6,0 и 7,5 - 8,5	0,001 - 0,005	0,005 - 0,010	0,002 - 0,010	Средняя
	< 4,5 и > 8,5	> 0,005	> 0,010	> 0,010	Высокая

Коррозионная активность грунтовых, речных и других вод по отношению к алюминиевой оболочке кабелей в зависимости от значений pH, содержания хлоридов, сульфатов и ионов железа

Таблица 2

Грунты	Показатели коррозионной активности				Коррозионная активность
	Значение pH	Содержание ионов, мг/л			
		Cl <sup>-</sup>	SO <sub>4</sub> <sup>2-</sup>	Fe <sup>3+</sup>	
Грунтовые, речные, озерные и другие водоемы	6,0 - 7,5	< 5	< 30	< 1	Низкая
	4,5 - 6,0 и 7,5 - 8,5	5 - 50	30 - 150	1 - 10	Средняя
	< 4,5 и > 8,5	> 50	> 150	> 10	Высокая

Разработчик: Я.А. Ялалкозов	Исполнитель: И.В. Иванова	Дата: 03.09.92	Л5-92-03	Коррозионная активность грунтов и вод по отношению к алюминиевым оболочкам кабелей	Страница	Лист	Листов
Проектировщик: Я.А. Ялалкозов	И.В. Иванова				Р	1	1
Науч. отв.:					Институт ТяжПромЭлектрПроект Имени Ф.Я. Купцова		
И.контр.:	И.В. Иванова	И.В.					

Копировал Сергеева

Формат А3

Коррозионная активность грунтов в зависимости от потери массы опытного образца

Таблица 1

Потеря массы опытного образца, г	Коррозионная активность
До 1	Низкая
Свыше 1 до 2	Средняя
Свыше 2	Высокая

Коррозионная активность грунтов в зависимости от их удельного сопротивления

Таблица 3

Удельное сопротивление, Ом.м	Коррозионная активность
$> 100$	Низкая
20 - 100	Средняя
10 - 20	Повышенная
5 - 10	Высокая
$< 5$	Весьма высокая

Коррозионная активность грунтов в зависимости от средней плотности поляризованного тока

Таблица 2

Средняя плотность поляризованного тока, мА/см	Коррозионная активность
До 0,05	Низкая
Свыше 0,05 до 0,2	Средняя
Свыше 0,2	Высокая

Разработчик: А.И. Козлов	Исполнитель: И.И. Иванов	Дата: 1992	A5-92-04		
Проверено: А.И. Козлов	Исполнитель: И.И. Иванов	Дата: 1992			
Исполнитель: И.И. Иванов	Исполнитель: И.И. Иванов	Исполнитель: И.И. Иванов	Методы определения коррозионной активности грунтов	Лист 1	Лист 1
			ВНИПИ ТЯЖПРОМЭЛЕКТРОПРОЕКТ ИМЕНИ БЛЖУБОРСКОГО МОСКВА		

Поправочный коэффициент на допустимый длительный ток для кабелей в зависимости от удельного сопротивления земли. Таблица 1

Характеристика земли	Удельное сопротивление см·К/ВТ	Поправочный коэффициент
Песок влажностью более 9%, песчано-глинистая почва влажностью более 1%	80	1,05
Нормальная почва и песок влажностью 7-9%, песчано-глинистая почва влажностью 12-14%	120	1,00
Песок влажностью более 4 и менее 7%, песчано-глинистая почва влажностью 8-12%	200	0,87
Песок влажностью до 4%, каменистая почва	300	0,75

Поправочный коэффициент на количество работающих кабелей, лежащих рядом в земле (в трубах или без труб)

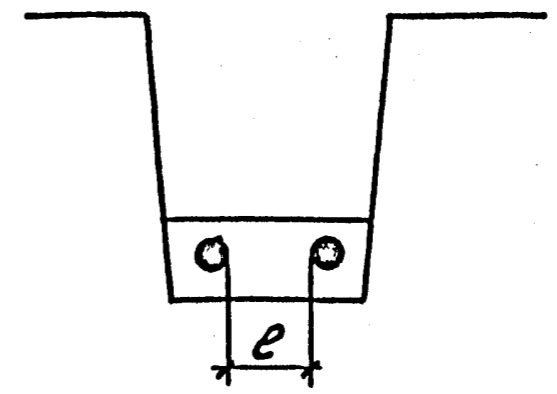


Таблица 2

e, мм	Коэффициент при количестве кабелей, шт					
	1	2	3	4	5	6
100	1,00	0,90	0,85	0,80	0,78	0,75
200	1,00	0,92	0,87	0,84	0,82	0,81
300	1,00	0,93	0,90	0,87	0,86	0,85

1. При введении коэффициентов резервные кабели не учитываются

Разработчик	Аллакозов	Инж.		<h3 style="margin: 0;">А5-92-05</h3> <p style="margin: 0;">Таблицы поправочных коэффициентов на допустимый длительный ток</p>	Страниц	Лист	Листов
Проверен	Аллакозов	Инж.			Р	1	1
Наконт	Иванов	Инж.			ВНИПИ ТЯЖПРОМЭЛЕКТРОПРОЕКТ ИМЕНИ Ф.ЯКУБОВСКОГО МОСКВА		
Исполнитель	Иванова	Инж.					

Сечение кабеля, мм <sup>2</sup>	Усилия тяжения за алюминиевую оболочку, кН, кабеля напряжением, кВ			Усилия тяжения за жилы, кН, кабеля до 35 кВ.		
	1	6	10	Медные	Алюминиевые много- проволочные	Алюминиевые одно- проволочные
3×25	1,7	2,8	3,7	3,4	2,9	2,9
3×35	1,8	2,9	3,9	4,9	3,9	3,9
3×50	2,3	3,4	4,4	7,0	5,9	5,9
3×70	2,9	3,9	4,9	10,0	8,2	3,9*
3×95	3,4	4,4	5,7	13,7	10,8	5,4*
3×120	3,9	4,9	6,4	17,6	13,7	6,4*
3×150	5,9	6,4	7,4	22,0	17,6	8,8*
3×185	6,4	7,4	8,3	26,0	21,6	10,8*
3×240	7,4	9,3	9,8	35,0	27,4	13,7*

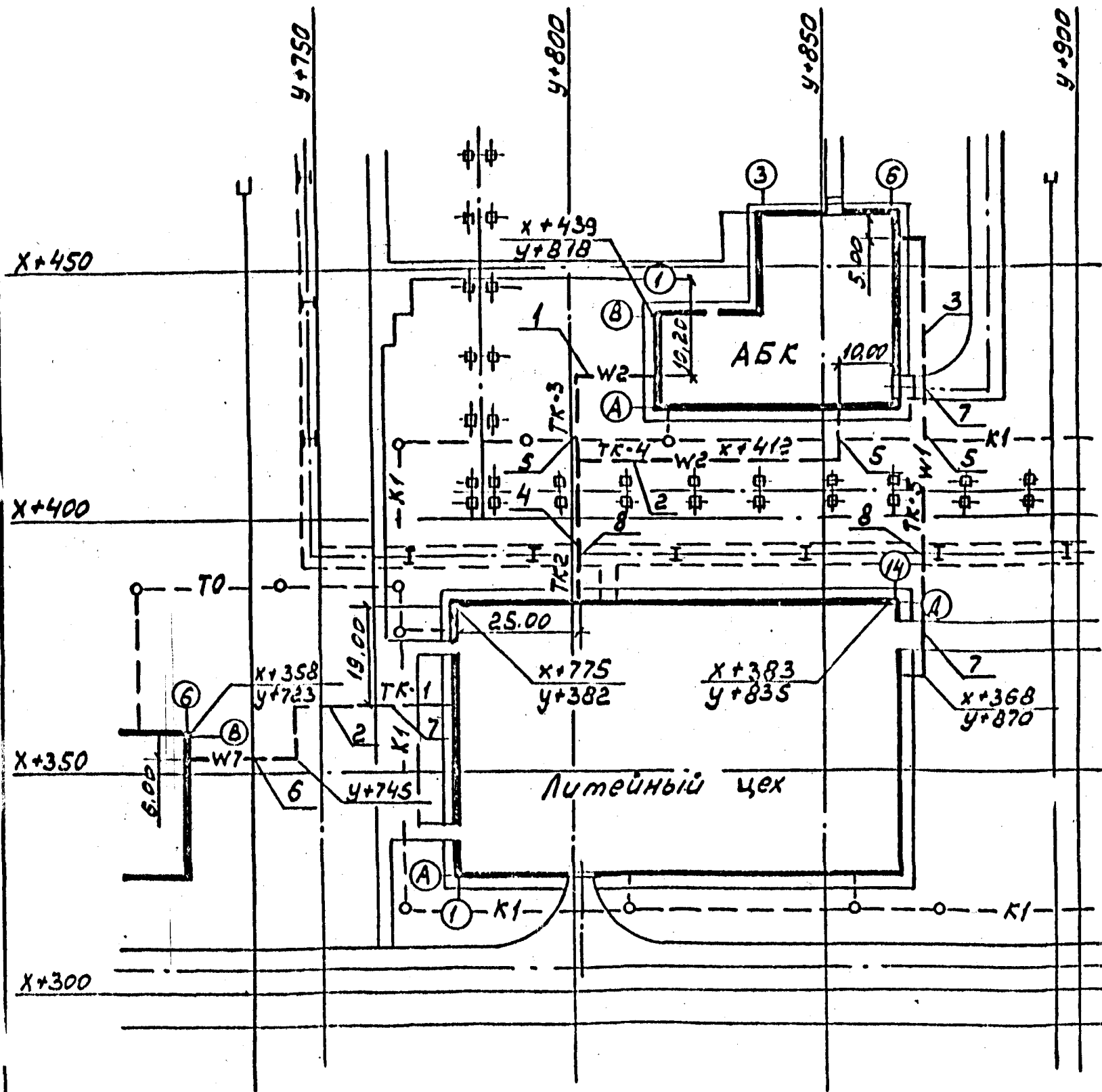
- \* - Из мягкого алюминия с относительным удлинением не более 30%
- Тяжение кабеля с пластмассовой или свинцовой оболочкой допускается только за жилы.
- Кабели, бронированные круглой проволокой, следует тянуть за проволоку. Допустимое напряжение 70-100 Н/мм<sup>2</sup>
- Кабели силовые сечением до 3×16 мм<sup>2</sup> и контрольные допускается прокладывать механизированно тяжением за броню или с помощью проволочного чулка. Усилия тяжения при этом не должны превышать 1 кН.

Рисунки	В.И.Козлов	Рисунки		A5-92-06		
Проверка	В.И.Козлов	Проверка				
Начертание	В.И.Козлов	Начертание		Усилия тяжения при прокладке кабелей		
				Статьи	Лист	Листов
				ИНИИ ТЯЖПРОЭЛЕКТРОПРОЕКТ ИМЕНИ Ф.БЛЮЗОВСКОГО МОСКВА		
Н.Кант	И.И.Иванов	И.И.Иванов				

Область применения	Кабель прокладывается на трассе	С бумажной пропитанной изоляцией		С пластмассовой и резиновой изоляцией и оболочкой
		В процессе эксплуатации не подвергаются растягивающим усилиям	В процессе эксплуатации подвергаются значительным растягивающим усилиям	В процессе эксплуатации не подвергаются растягивающим усилиям
В земле (траншеи) с низкой коррозионной активностью	Без блуждающих токов	ААШВУ, ААШпУ ААБЛУ, АСБУ*	ААПЛУ, АСПЛУ*	АВВГ, АПсВГ АПВВТ, АПВТ
	С блуждающими токами	ААШВУ, ААШпУ ААБЗЛУ, АСБУ*	ААПЗЛУ, АСПЛУ*	АПсШВ, АПВсШВ АВсШВ, АПсВсШВ
В земле (траншеи) со средней коррозионной активностью	Без блуждающих токов	ААШВУ, ААШпУ ААБЛУ, ААБЗЛУ АСБУ*, АСБЛУ*	ААПЛУ, АСПЛУ*	АВАШВ, АВРБ, АНРБ АПВАШВ, АПсШВ АПВсШВ, АВсШВ АПсВсШВ
	С блуждающими токами	ААШпУ, ААШВУ ААБЗЛУ, ААБВУ АСБЛУ*, АСБЗЛУ*	ААПЗЛУ, АСПЛУ*	
В земле (траншеи) с высокой коррозионной активностью	Без блуждающих токов	ААШпУ, ААШВУ ААБЗЛУ, АСПЗЛУ* ААБЗЛШВУ ААБЗЛпУ, ААБВУ АСБЛУ*, АСБЗЛУ*	ААПЗЛШВУ, АСПЗЛУ*	АВАШВ, АВРБ, АНРБ АПВАШВ, АПсШВ АПВсШВ, АВсШВ АПсВсШВ,
	С блуждающими токами	ААШпУ, ААБВУ АСБЗЛУ* АСБЗЛШВУ*	ААПЗЛШВУ, АСПЗЛУ*	

\* - Применение для прокладки в земле при техническом обосновании.

Разраб. И.Л. КОЗОВ	И.Л. КОЗОВ	Л.С. КОЗОВ	Л.С. КОЗОВ	Д5-92-07	Таблица рекомендуемых марок кабелей для прокладки в земле	Страниц	Лист	Листов
Провер. И.Л. КОЗОВ	И.Л. КОЗОВ	Л.С. КОЗОВ	Л.С. КОЗОВ			1	1	1
Н.контр. И.С. НОВА	И.С. НОВА	И.С. НОВА	И.С. НОВА	ВНИИ ТЯЖПРОМЭЛЕКТРОПРОЕКТ ИМЕНИ Б.С. ПУШКИНСКОГО МОСКВА				



Поз.	Наименование	Кол. на траншею					Обозначение документа
		TK-1	TK-2	TK-3	TK-4	TK-5	
1	Тип Т-3 (длина, м)			65			А5-92-13
2	Тип Т-4 (длина, м)	62			60		
3	Тип Т-6 (длина, м)					100	
4	Тип Т-9 (длина, м)		30				
5	Пересечение с трубопроводом	1		1		1	А5-92-32
6	Пересечение с железной дорогой	1					А5-92-35
7	Пересечение с автодорогой	1				2	А5-92-39-02
8	Пересечение с кабельным тоннелем			1		1	А5-92-42

Разработчик: А.И. Козлов  
 Проверено: А.И. Козлов  
 Нач. отд.: И.В. Кин  
 Исполнитель: И.В. Кин

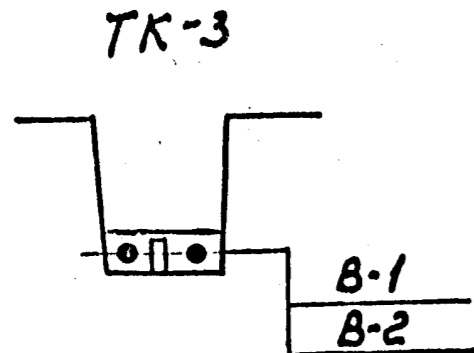
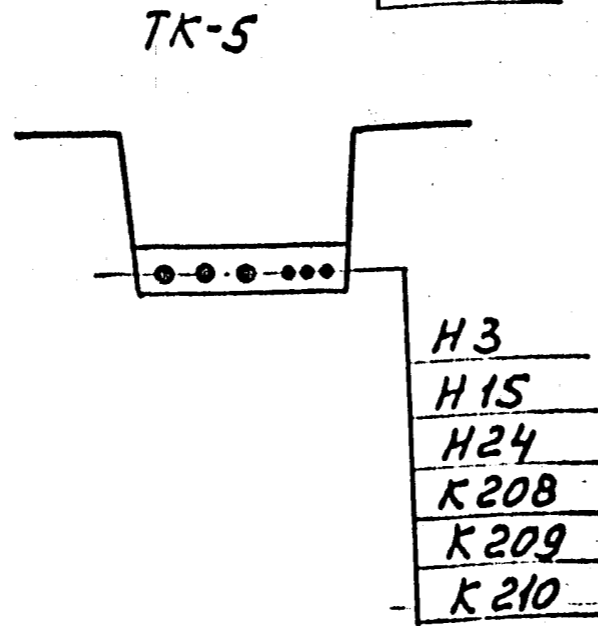
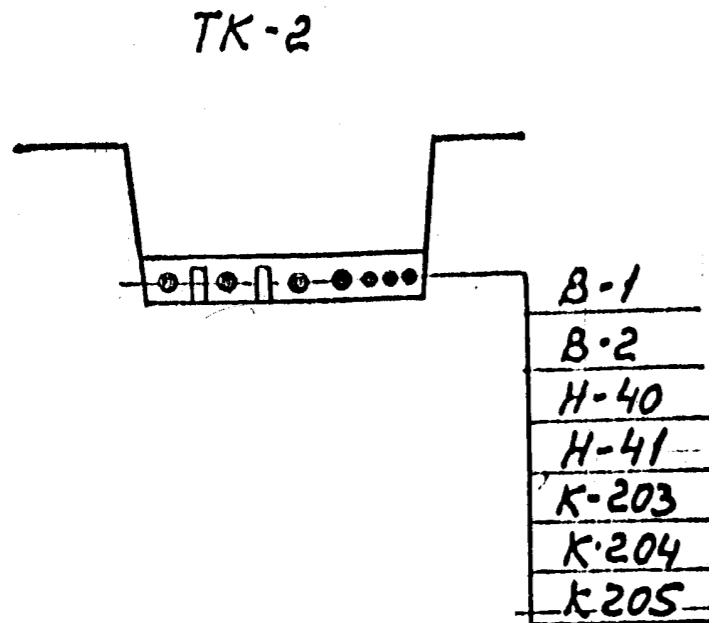
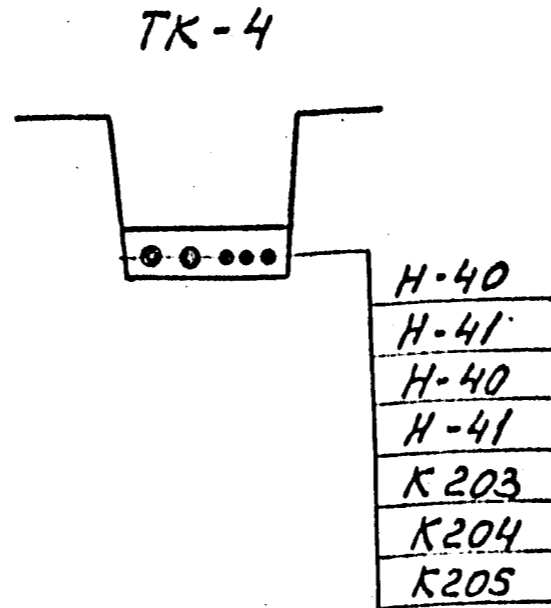
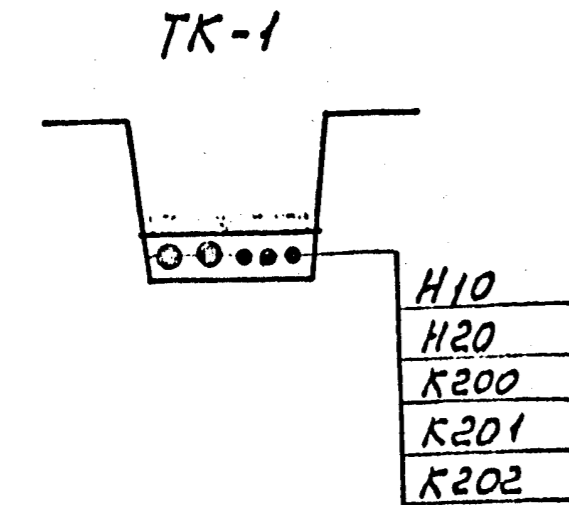
**А5-92-08**

Прокладка кабелей  
 в траншеях.  
 Пример

Лист	Листов
Р 1	2

ВНИИ  
 ТЯЖПРОЭКТПРОЕКТ  
 ИМЕНИ БУХАРЕВСКОГО  
 МОСКВА

Ведомость объемов строительных  
и монтажных работ



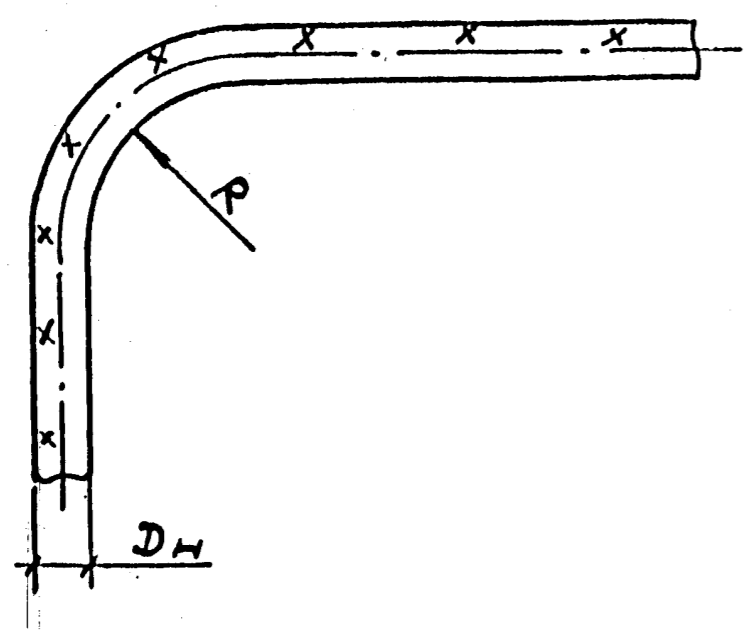
№ строки	Наименование работ	Ед. изм.	Количество
Строительные работы			
1	Рытье траншей в грунте II категории вручную	м <sup>3</sup>	168,3
2	Обратная засыпка траншей просеянной землей или песком	м <sup>3</sup>	36,1
3	Укладка кирпича в траншею	шт	5910
4	Прокладка асбестоцементной безнапорной трубы Ø100мм	м	110
5	Обратная засыпка траншей обычным грунтом	м <sup>3</sup>	112,2
Монтажные работы			
1	Укладка кабелей в траншею	м	350
2	Прокладка кабелей в трубах	м	110

А5-92-08 Лист 2



Силовые кабели

Таблица 1



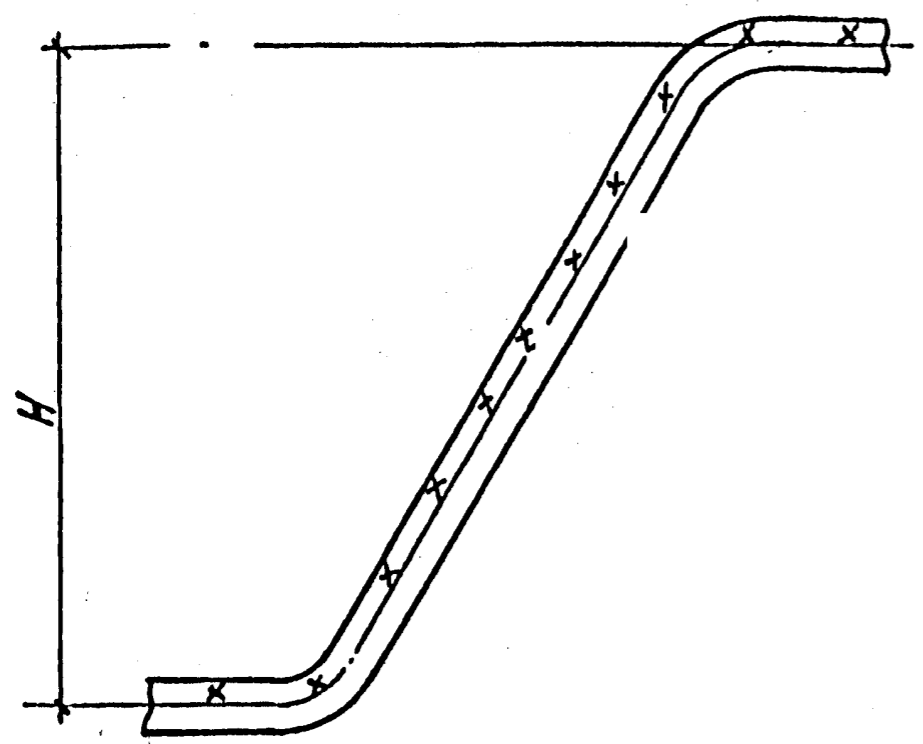
Тип кабелей	Группа кабелей	Минимальный радиус изгиба R, мм
Силовые	Кабели с пропитанной бумажной изоляцией и с бумажной изоляцией, пропитанной нестекляющим составом: многожильные в свинцовой оболочке; одногожильные в алюминиевой или свинцовой оболочке и многожильные в алюминиевой оболочке	15 Dн
		25 Dн
	Кабели с пластмассовой изоляцией в алюминиевой оболочке	15 Dн
	Кабели с пластмассовой и резиновой изоляцией: одногожильные многожильные	10 Dн 7,5 Dн
Контрольные	Кабели в свинцовой оболочке	10 Dн
	Кабели бронированные в свинцовой оболочке	12 Dн
	Кабели бронированные в резиновой и поливинилхлоридной оболочке	10 Dн
	Кабели в резиновой и поливинилхлоридной оболочке, не имеющие брони	6 Dн

R - Радиус внутренней кривой изгиба кабеля  
 Dн - наружный диаметр кабеля

РАЗРАБ. АЛЛАКОВ	ИСП. АЛЛАКОВ	ИСП. АЛЛАКОВ	Л5-92-09
ПРОВ. АЛЛАКОВ	ПРОВ. АЛЛАКОВ	ПРОВ. АЛЛАКОВ	
НАЧ. ОТД. ИВКИН	ИВКИН	ИВКИН	Минимальные радиусы изгиба кабелей при прокладке.
Н. КОНТР. ИВАНОВА	ИВАНОВА	ИВАНОВА	
			Судья лист 1 листов 4
			ВНИИ ТЯЖПРОМЭЛЕКТРОПРОЕКТ ИМЕНИ Б. Л. КУБЫШКОГО МОСКВА

Копировал Сергеева

Формат А3

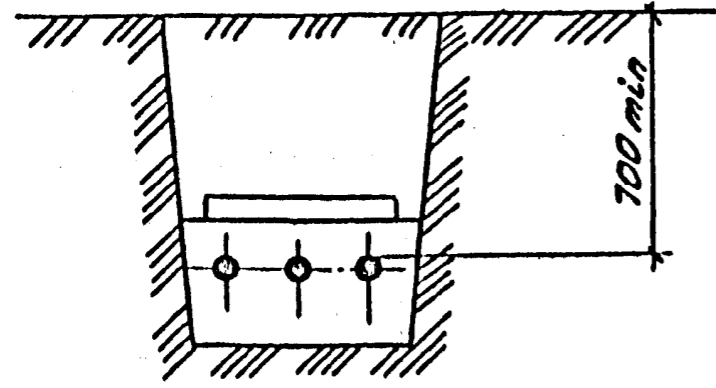


Номинальное напряжение кабеля, кВ	Пропитка изоляции	Тип кабеля	Разность уровней Н, м не более:
1 и 3	Вязкая	Небронированные в алюминиевой оболочке	25
		Небронированные в свинцовой оболочке	20
		Бронированные	25
1, 3, 6	Обедненная	В алюминиевой оболочке	Без ограничения
		В свинцовой оболочке	100
6	Вязкая	В алюминиевой оболочке	20
		В свинцовой оболочке	15
10, 20...35		В алюминиевой или свинцовой оболочке	

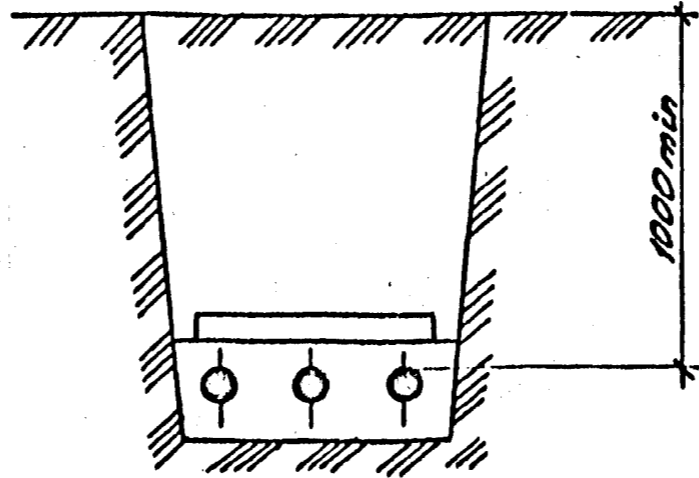
При прокладке кабелей с применением специальных устройств (например столбных муфт) разность уровней не нормируется.

Разр. Илларионов	Илларионов	Илларионов	45-92-10
Провер. Илларионов	Илларионов	Илларионов	
Нач. отд. Илларионов	Илларионов	Илларионов	Допустимые разности уровней прокладки кабелей с бумажной пропитанной изоляцией
Н.контр. Иванова	Иванова	Иванова	
			Итого листов
			ВНИИ ТЯЖПРОЭЛЕКТРОПРОЕКТ ИМЕНИ Ф.Я.УБОРСКОГО МОСКВА

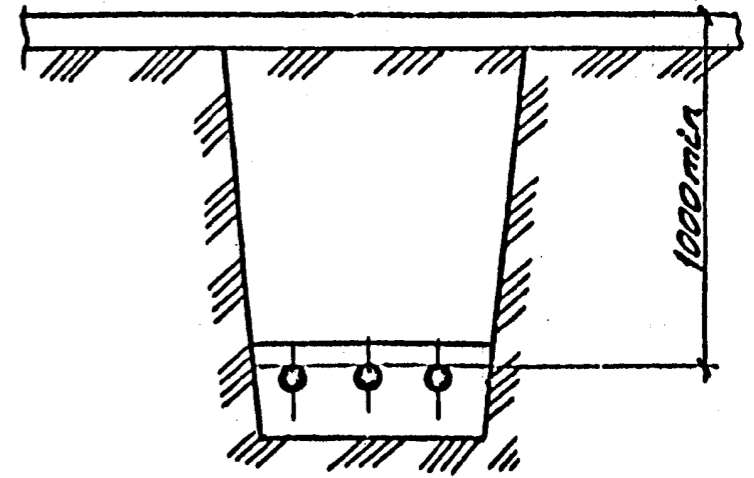
Траншея с кабелями до 20 кВ или контрольными кабелями



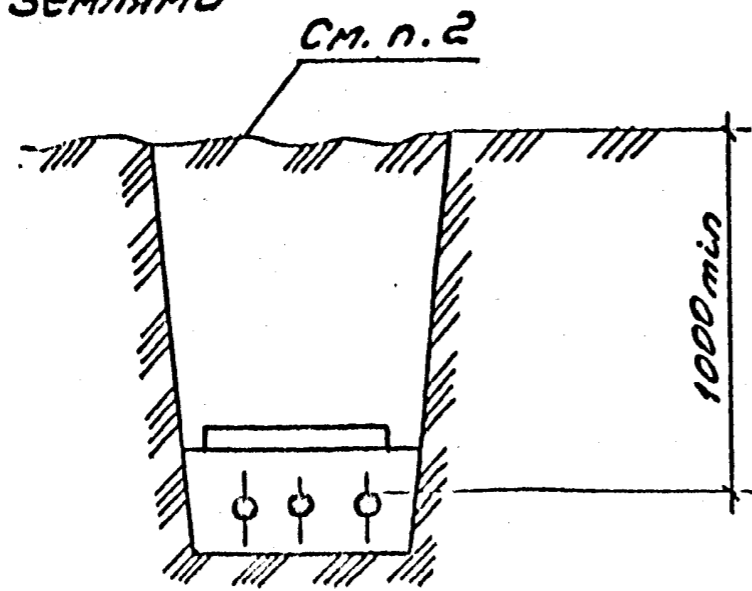
Траншея с кабелями 35 кВ



Траншея под улицей или площадью с кабелями независимо от напряжения

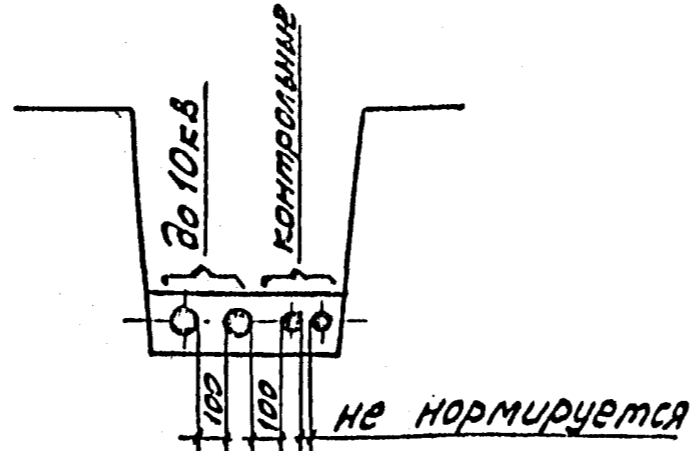
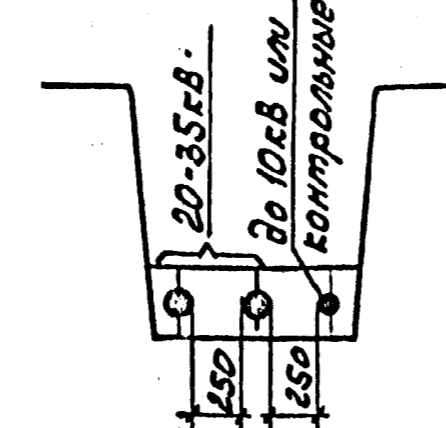
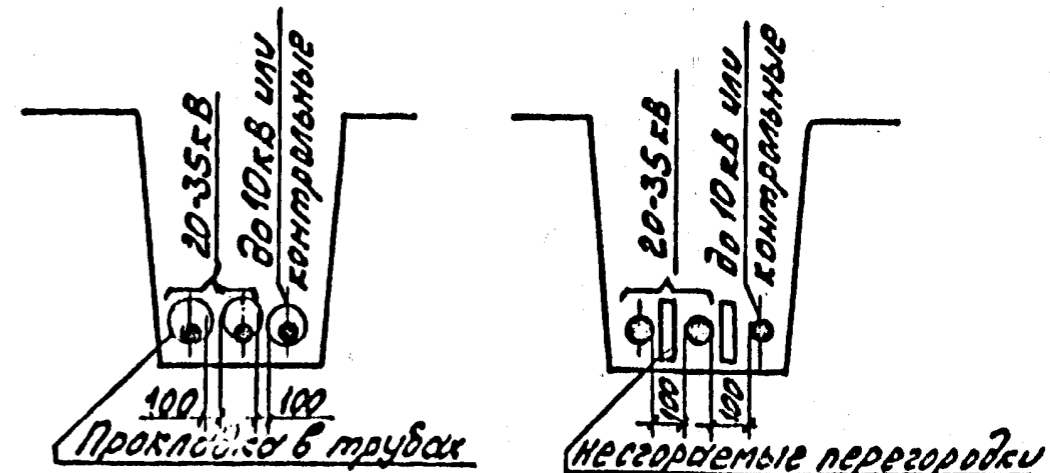
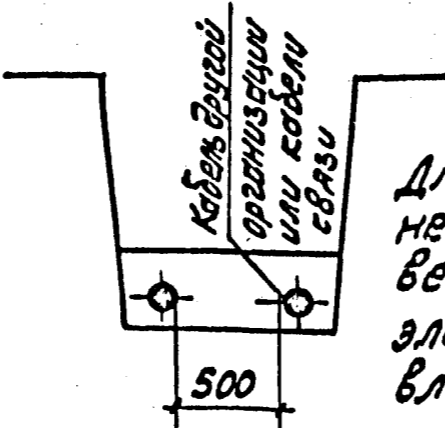
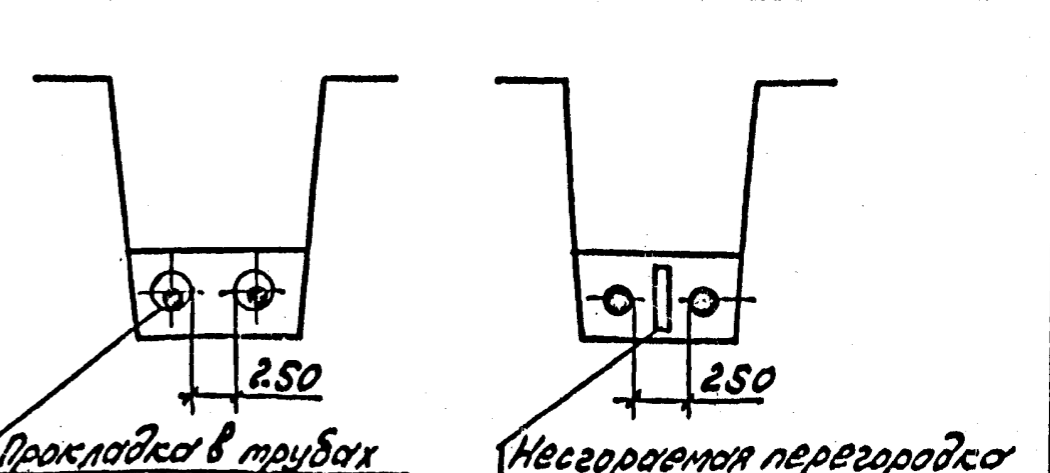


Траншея с кабелями 6-10 кВ, проложенными под пахотными землями



1. Глубина заложения кабельных линий дана от планировочной отметки.
2. При прокладке кабелей под пахотными землями полоса земли над трассой может быть снята под посевы.

Разработчик	А.А.А.	Проверено	Л.Л.Л.	45-92-11	Глубина прокладки кабельных линий	Лист	Листов
Исполнитель	И.И.И.	Исполнитель	И.И.И.			ВНИИ ТЯЖПРОМЭЛЕКТРОПРОЕКТ ИМЕНИ В.Я. КУБОЛСКОГО МОСКВА	
И.контр.	И.И.И.	И.контр.	И.И.И.				

Прокладываемые кабели	Прокладка в нормальных условиях	Допустимая прокладка (при согласовании между эксплуатирующими организациями)
Силловые до 10 кВ. + контрольные	 <p>до 10кВ контрольные 100 100 100 не нормируется</p>	—
Силловые 20-35 кВ + до 10 кВ или контрольные	 <p>20-35кВ. до 10кВ или контрольные 250 250</p>	 <p>20-35кВ до 10кВ или контрольные 100 100 Прокладка в трубах</p> <p>20-35кВ до 10кВ или контрольные 100 100 несгораемые перегородки</p>
Кабели разных организаций и кабели связи	 <p>кабель другой организации или кабели связи 500</p> <p>Для кабелей связи необходимо произ- вести расчет электромагнитного влияния</p>	 <p>250 Прокладка в трубах</p> <p>250 Несгораемая перегородка</p>

1. В таблице приведены минимальные размеры.
2. Прокладка кабелей в траншее с расстоянием между ними менее 10мм не рекомендуется.
3. Поправочные коэффициенты на количество работающих кабелей в траншее см. черт. А5-92-05

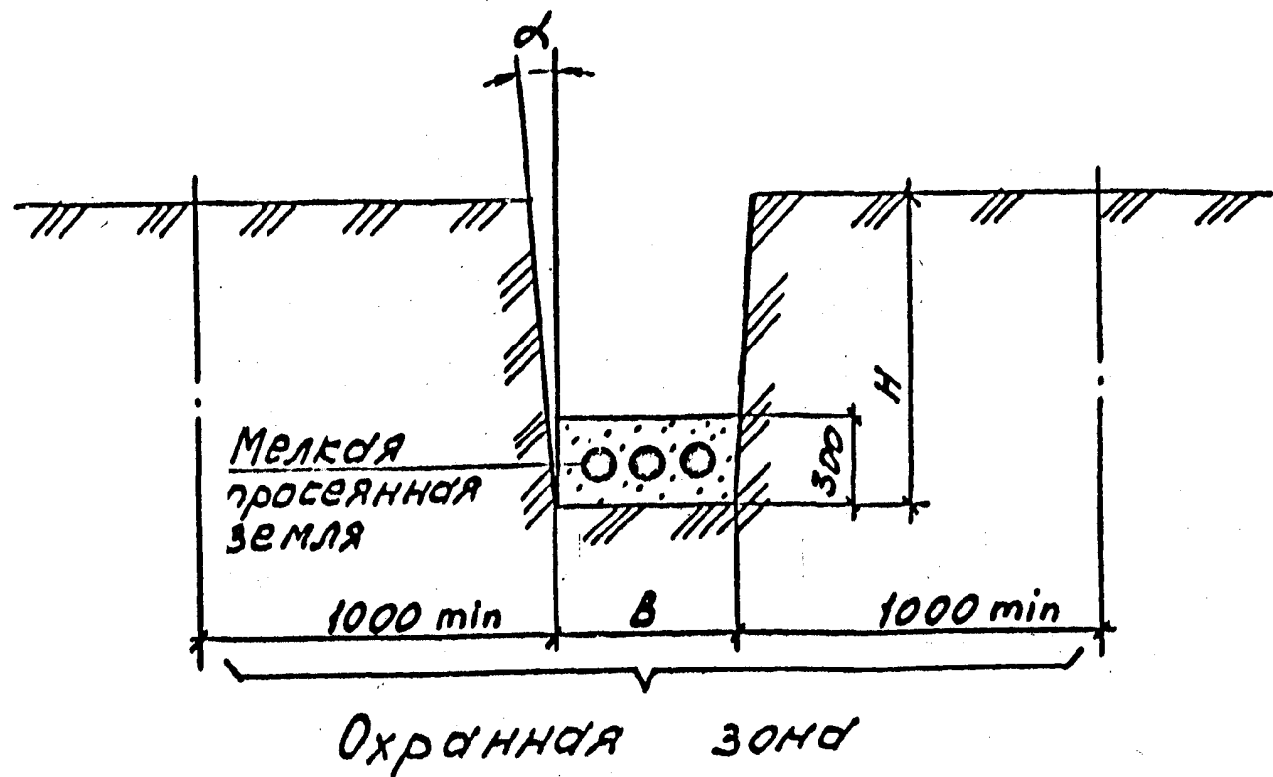
Разработ	А.А.Козлов	И.И.И.
Провер	А.А.Козлов	И.И.И.
Нач.отв.	И.И.И.	И.И.И.
Н.контр.	И.И.И.	И.И.И.

А5-92-12

минимальные расстояния между параллельно прокладываемыми кабелями

Средн	Лист	Листов
1	1	1

ВНИИ  
ТЯЖПРОМЭЛЕКТРОПРОЕКТ  
ИМЕНИ Ф.И.УГОЛОВА  
МОСКВА



1. Глубина траншеи задана от поверхности земли окончательно спланированной территории.
2. Объемы земляных работ приведены для траншеи с отвесными стенками. При выполнении траншеи с углами естественного откоса ( $\alpha$ ) следует принимать соответствующие поправки.
3. Охранная зона выделяется для кабельных линий напряжением 1кВ и выше,

в пределах которой запрещается сбрасывать большие тяжести, выливать кислоты и щелочи, устраивать различные свалки (в том числе свалки шлака или снега). В пределах охранной зоны укладка других коммуникаций без согласования с организацией, эксплуатирующей кабельную линию, не допускается.

Тип траншеи	B, мм	H, мм	Объем земляных работ на 100м траншеи, м³		Объем мелкой просеянной земли или песка на 100м траншеи, м³	Глубина прокладки кабелей
			Рытье траншеи	Обратная засыпка		
T-1	200	900	18,0	12,0	6,0	700
T-2	300		27,0	18,0	9,0	
T-3	400		36,0	24,0	12,0	
T-4	500		45,0	30,0	15,0	
T-5	600		54,0	36,0	18,0	
T-6	700		63,0	42,0	21,0	
T-7	800		72,0	48,0	24,0	
T-8	900		81,0	54,0	27,0	
T-9	1000		90,0	60,0	30,0	
T-10	300	1250	37,5	28,5	9,0	900
T-11	500		62,5	47,5	15,0	
T-12	600		75,0	57,0	18,0	
T-13	800		100,0	78,6	24,0	
T-14	900		112,0	85,0	27,0	
T-15	1000		125,0	95,0	30,0	

Разработчик	А.А. Кокозов	Инж.		А5-92-13			
Проверен	А.А. Кокозов	Инж.					
Начальник	И.В. Сидин	Инж.		Годориты кабельных траншей и объемы земляных работ	Страницы	Лист	Листов
Н.контр.	Иванова	Инж.			ВНИПИ ТЯЖПРОМЭЛЕКТРОПРОЕКТ ИМЕНИ ЧЕ ЯКУБОВСКОГО МОСКВА		

Копировал Сергеева

Формат А3

Эскиз траншеи	Тип кабелей	Тип траншеи	L, мм	Количество кабелей в траншее, шт диаметром, мм								
				до 10	до 20	до 30	до 40	до 50	до 60	до 70	до 80	
	Контрольные	T-1	200	1...10	1...5	1...3	1...2	2				
		T-2	300	11...20	6...10	4...6	3...5	3, 4				
		T-3	400	21...30	11...15	7...10	6, 7	5, 6				
		T-4	500	31...40	16...20	11...13	8...10	7, 8				
		T-5	600	41...50	21...25	14...16	11...12	9, 10				
		T-6	700	51...60	26...30	17...20	13...15	11, 12				
		T-7	800	61...70	31...35	21...23	16, 17	13, 14				
		T-8	900	71...80	36...40	24...26	18...20	15, 16				
		T-9	1000	81...90	41...45	27...30	21, 22	17, 18				
	Силовые напряжение до 20 кВ	T-1	200	1, 2	1	1	1	1	1	1	1	
		T-2	300		2	2	2	2	2			
		T-3	400	3	3	3	3			2	2	
		T-4	500	4	4	4		3	3	3		
		T-5	600	5	5		4	4			3	
		T-6	700	6	6	5	5		4			
		T-7	800			6		5	5	4	4	
		T-8	900					6	6		5	5
		T-9	1000							6	6	

В одной траншее рекомендуется прокладывать не более 6 силовых кабелей. Расстояние между контрольными кабелями не нормируется

Продолжение таблицы - лист 2

Разработчик Проектировщик Исполнитель	В.А. Соловьев А.А. Соловьев И.И. Соловьев	Инж. Инж. Инж.		
И. контр.	Иванова	И.И.		
Д5-92-14			Таблица выбора количества кабелей прокладываемых в траншее	
			Лист 1	Лист 2
			ВНИИ ТЯЖПРОМЭЛЕКТРОПРОЕКТ ИМЕНИ Б.ЯКУБИЦКОГО МОСКВА	

Э.И. Соловьев

Продолжение таблицы

Эскиз траншеи	Тип кабелей	Тип траншеи	h, мм	Количество кабелей, шт диаметром, мм							
				до 30	до 40	до 50	до 60	до 70	до 80	до 90	до 100
	Силовые, напряжением 20кВ	T-1	200	1	1	1	1	1	1	1	1
		T-3	400	2							
		T-4	500		2	2	2	2	2		
		T-5	600							2	2
		T-6	700	3							
		T-7	800		3	3	3	3			
		T-8	900						3	3	3
		T-9	1000	4	4						
			Силовые, напряжением 35кВ.	T-10	200		1	1	1	1	1
T-11	500				2	2	2	2	2		
T-12	600									2	2
T-13	800				3	3	3	3			
T-14	900								3	3	3
T-15	1000				4						

17/1

Д5-92-14 Лист 2

Рис. 1

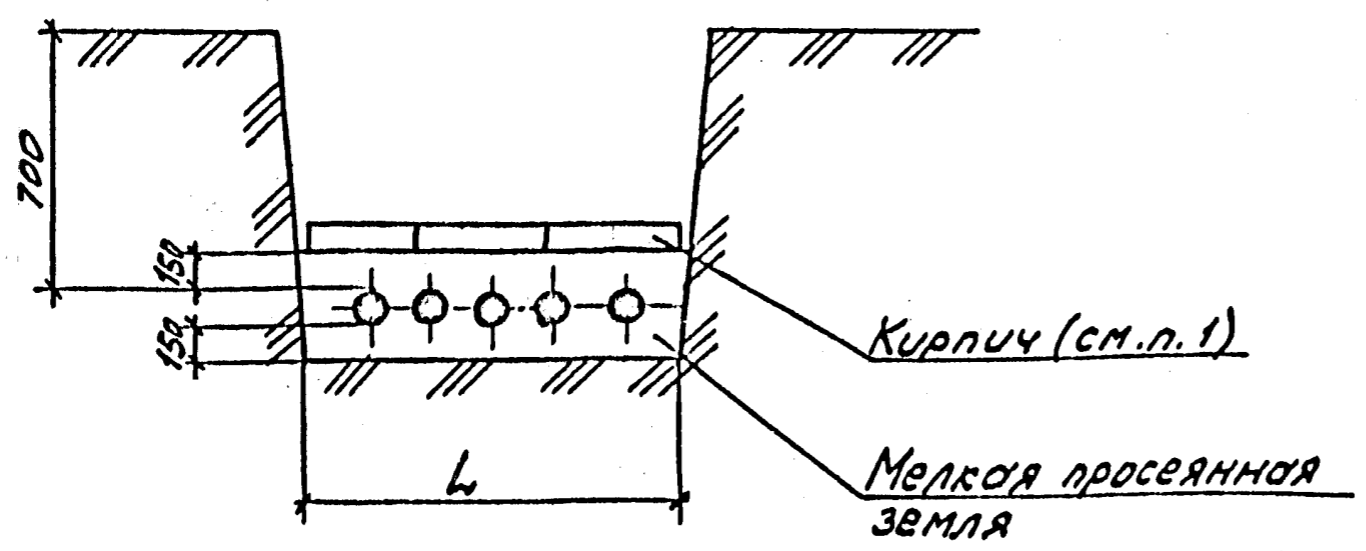


Таблица 1

Тип траншеи	L, мм	Количество кирпичей на 100м траншеи, шт	Схема укладки кирпичей в траншеи	Рис.
T-1	200	400		1
T-2	300	834		
T-3	400	1234		
T-4	500	1668		
T-5	600			
T-6	700	2068		
T-7	800	2502		
T-8	900	2902		
T-9	1000	3336		

1. Применение силикатного, а также глиняного пустотелого или дырчатого кирпича не допускается.
2. При прокладке на глубине 1-1,2м кабели 20кВ и ниже (кроме кабелей городских) допускается от механических повреждений не защищать.
3. Кабели до 1кВ должны иметь защиту только на участках, где есть вероятность механических повреждений.
4. Рекомендации по применению в качестве защиты сигнальной ленты см. пояснительную записку раздел №5.

1000.4.02.001

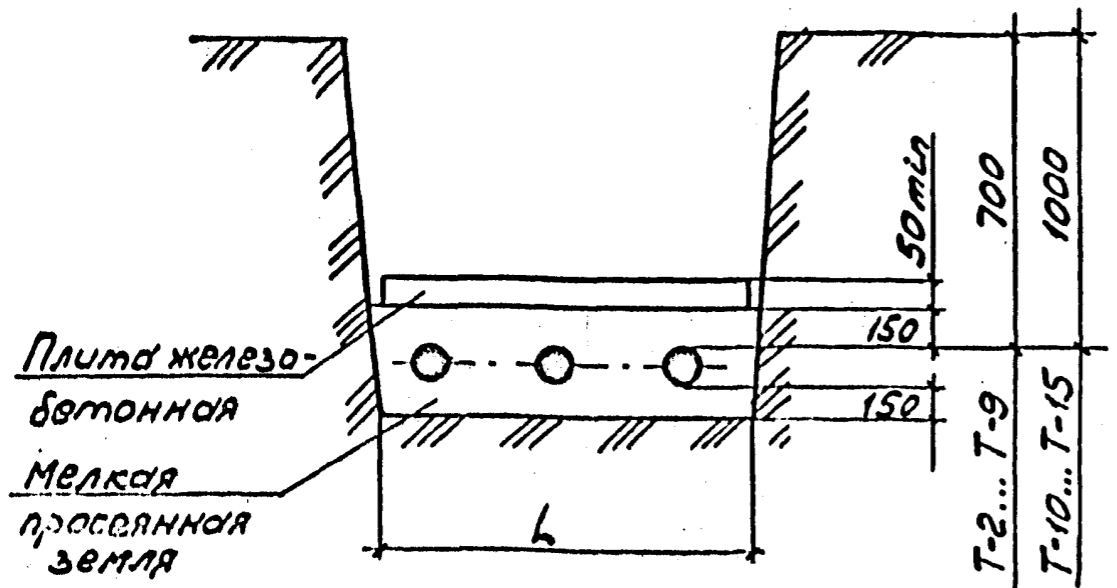
Исполн.	А.А.Козлов	Инж.		A5-92-15			
Провер.	А.А.Козлов	Инж.					
Исполн.	И.В.Кун	Инж.		Защита кабелей от механических повреждений	Стр.	Лист	Листов
					1	2	
И.контр.	И.В.Кун	Инж.			ВНИПИ ТЯЖПРОМЭЛЕКТРОПРОЕКТ ИМЕНИ Ч.Б.ЯКУБОВСКОГО МОСКВА		



Таблица 2

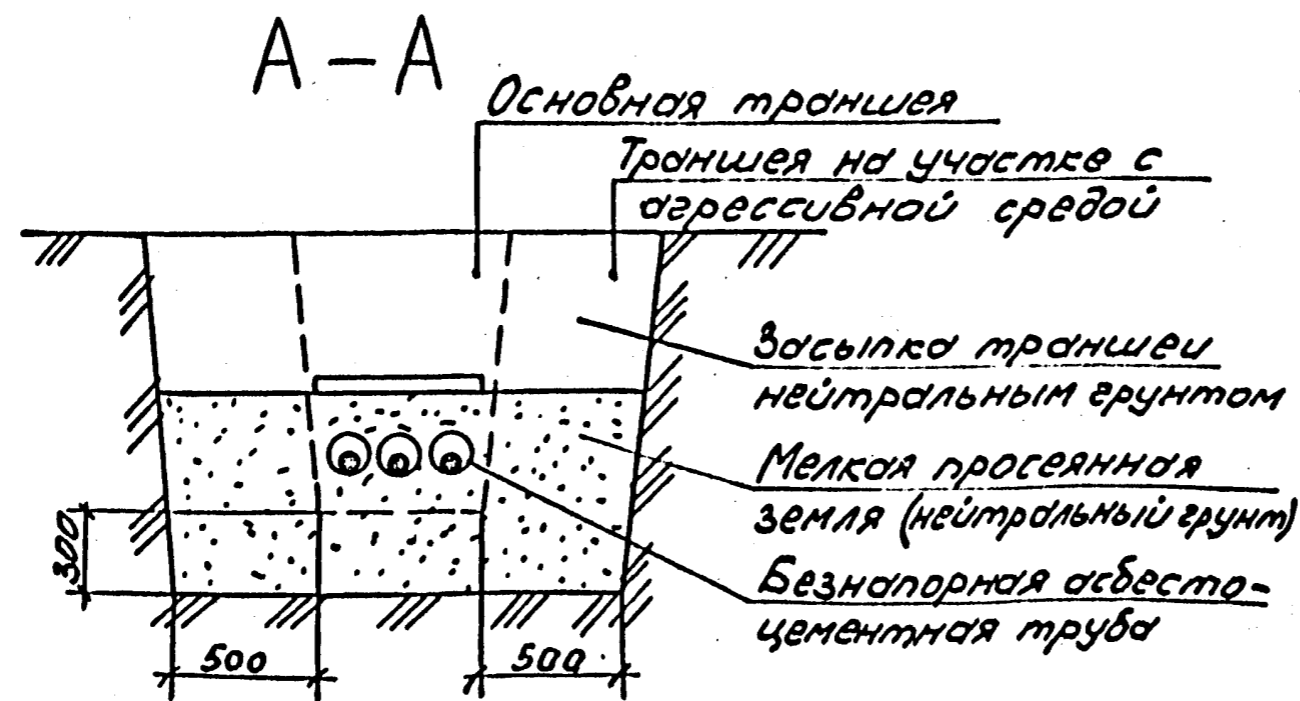
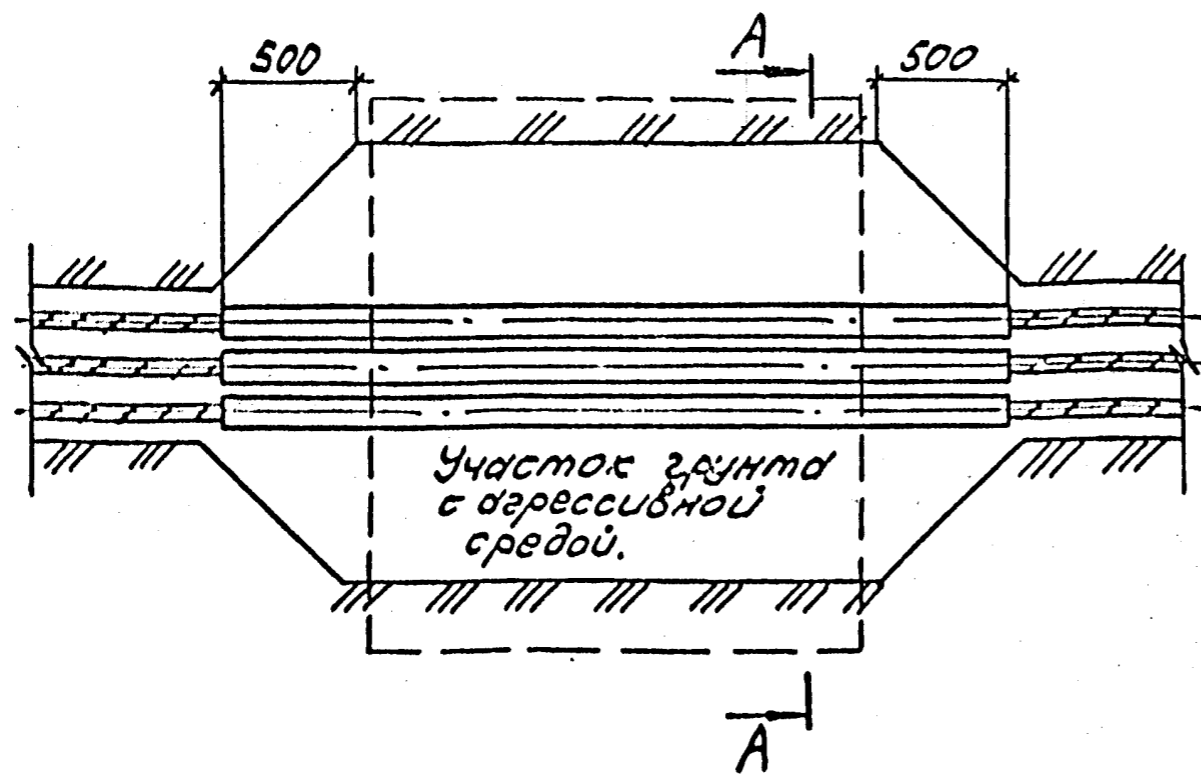
Тип траншеи	L, мм	Количество плит на 100 м траншеи, шт.			Схема укладки плит в траншее	Рис.
		250x500	400x500	550x900		
T-2	300	200	-	-		2
T-10						
T-3	400	-	167	-		
T-4	500	400	-	-		
T-11						
T-5	600	-	250	-		
T-12						
T-6	700	-	250	-		
T-7	800	600	-	-		
T-13						
T-8	900	-	-	182		
T-14						
T-9	1000	-	-	182		
T-15						

Рис. 2



A5-92-15 Лист  
2

Копировал Сергеева Формат А7



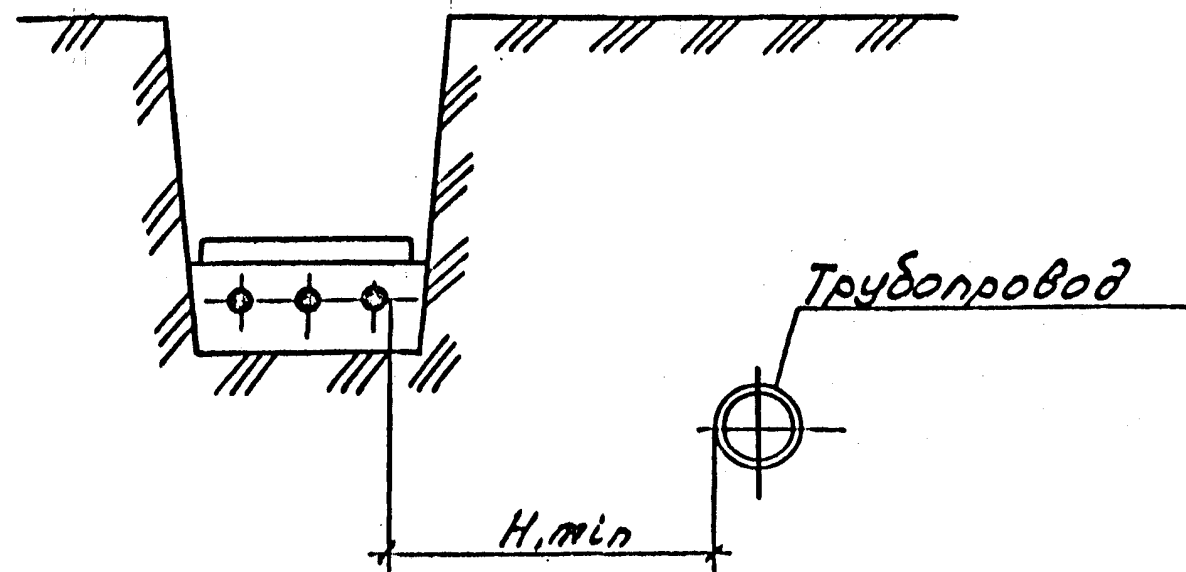
- 1 Асбестоцементная труба должна быть покрыта снаружи и внутри битумным составом
2. Материал, диаметр и длина труб указывается в конкретном проекте

Ш.Р. 10.000.01.000.01

Разработчик	Аллакозов	Ильин		<b>A5-92-16</b>		
Проверенный	Аллакозов	Ильин				
Начертан	Ильин	Ильин		Пересечение кабельной линией участка грунта с агрессивной средой.		
Исполнитель	Иванов	Ильин				
Контр.	Иванов	Ильин				
Стр.	Р	Лист	Листов	ВНИИ ТЯЖПРОМЭЛЕКТРОПРОЕКТ ИМЕНИ БЯКУБОВСКОГО МОСКВА		

Копировать Сервис 50 мм А3

Прокладка кабелей параллельно с трубопроводом

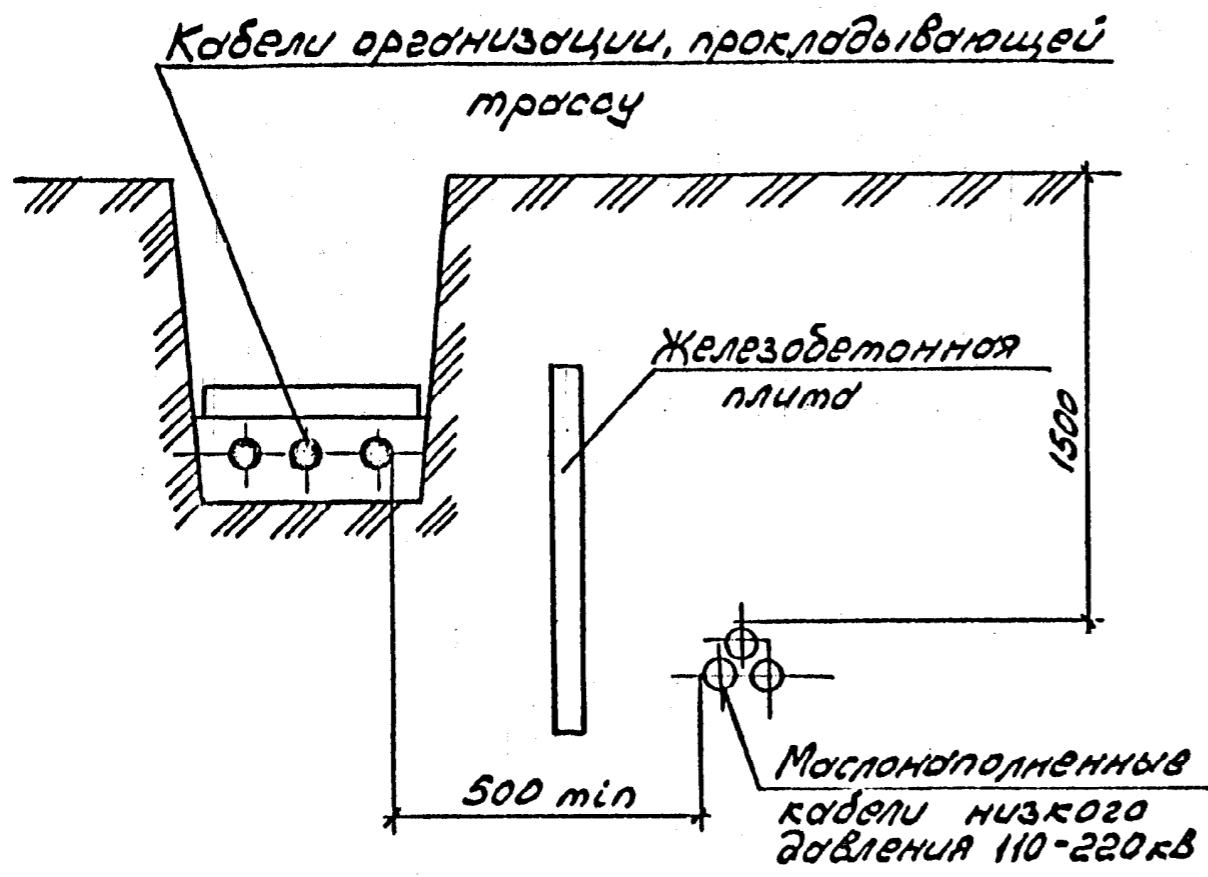


Назначение трубопровода	H, мм		
	Прокладка в нормальных условиях	Прокладка в стесненных условиях	
		Без защиты кабелей	С защитой кабелей трубой
Водопровод, канализация, дренаж, газопровод низкого (0,049 МПа), среднего (0,294 МПа) и высокого давления (более 0,294 МПа до 0,588 МПа)	1000	500	250
Газопровод высокого давления (более 0,588 МПа до 1,176 МПа)	2000		

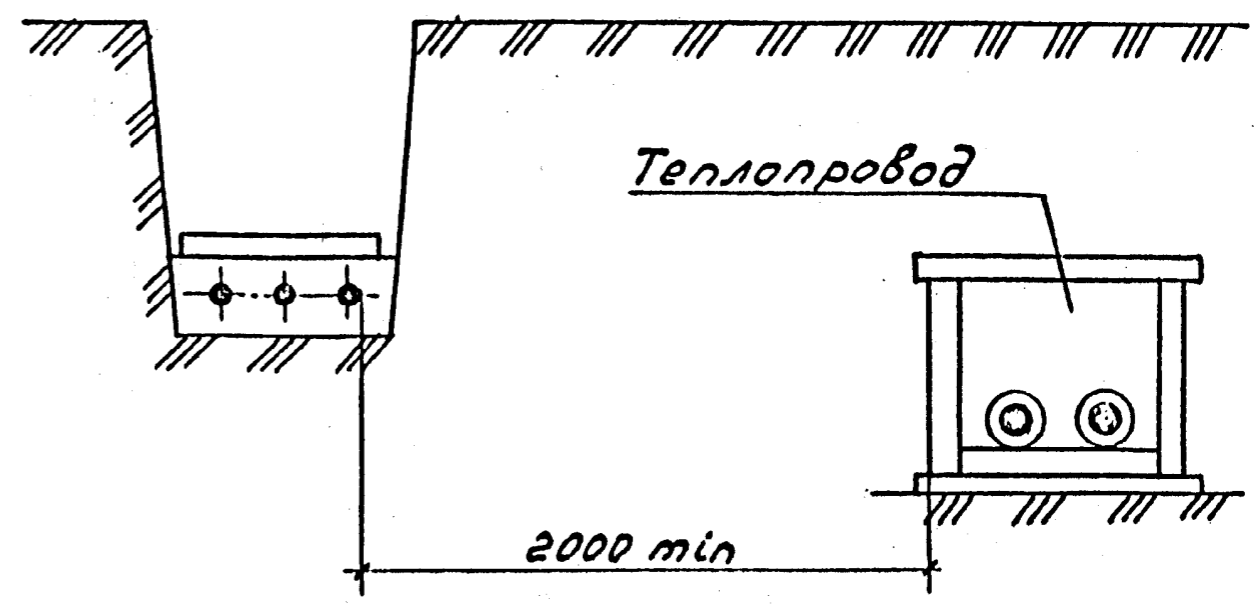
Параллельная прокладка кабельной трассы с трубопроводом над или под ним не допускается

Лист № 10 из 10 Листы и детали Взломники

Разработчик	Алмакозов	Ильин		A5-92-17		
Проверено	Алмакозов	Ильин				
Качество	Иванов	Ильин		Прокладка кабельной линии параллельно с трубопроводом		
Исполнитель	Иванова	Ильин				
				Лист	Лист	Лист
				Р	1	1
				ВНИПИ ТЯЖПРОМЭЛЕКТРОПРОЕК ИМЕНИ Ф. ЯКУБОВСКОГО МОСКВА		



При прокладке кабелей связи следует производить расчет электромагнитного влияния на эти кабели.



При сближении кабельной линии с теплопроводом последний должен иметь такую изоляцию, при которой дополнительный нагрев кабелей теплопроводом не должен превышать 10°C для кабельных линий до 10 кВ и 5°C для кабельных линий 20-35 кВ.

Разраб	Аллакозов	Инж.			
Проект	Аллакозов	Инж.			
Нач. отд.	Иванов	Инж.			
<b>A5-92-18</b>					
Прокладка кабельной линии параллельно с кабелями низкого давления 110-220 кВ			Стандарт	Лист	Листов
			Р	1	1
			ВНИПИ ТЯЖПРОЭЛЕКТРОПРОЕКТ ИМЕНИ Ч. БЯКУБОВСКОГО МОСКВА		
И. контр.	Иванов	Инж.			

И. контр. Иванов

Разраб	Аллакозов	Инж.			
Проект	Аллакозов	Инж.			
Нач. отд.	Иванов	Инж.			
<b>A5-92-19</b>					
Прокладка кабельной линии параллельно с теплопроводом			Стандарт	Лист	Листов
			Р	1	1
			ВНИПИ ТЯЖПРОЭЛЕКТРОПРОЕКТ ИМЕНИ Ч. БЯКУБОВСКОГО МОСКВА		
И. контр.	Иванов	Инж.			

Рис. 1

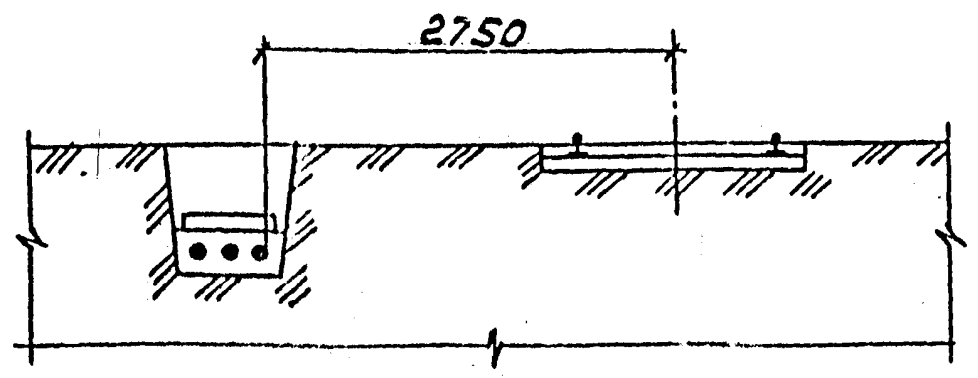


Рис. 2

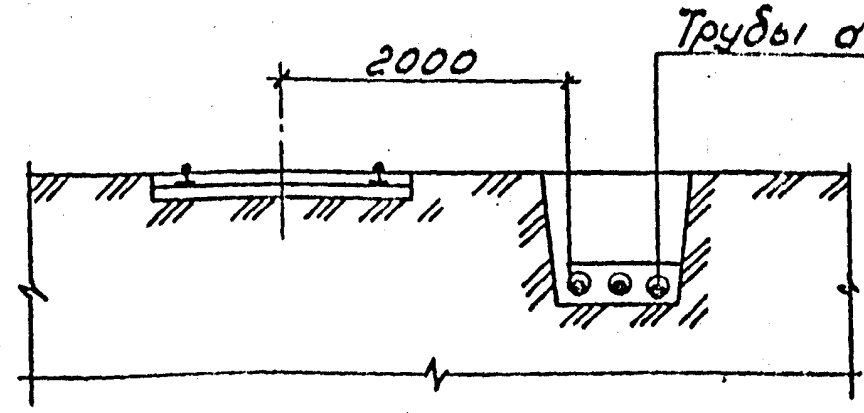
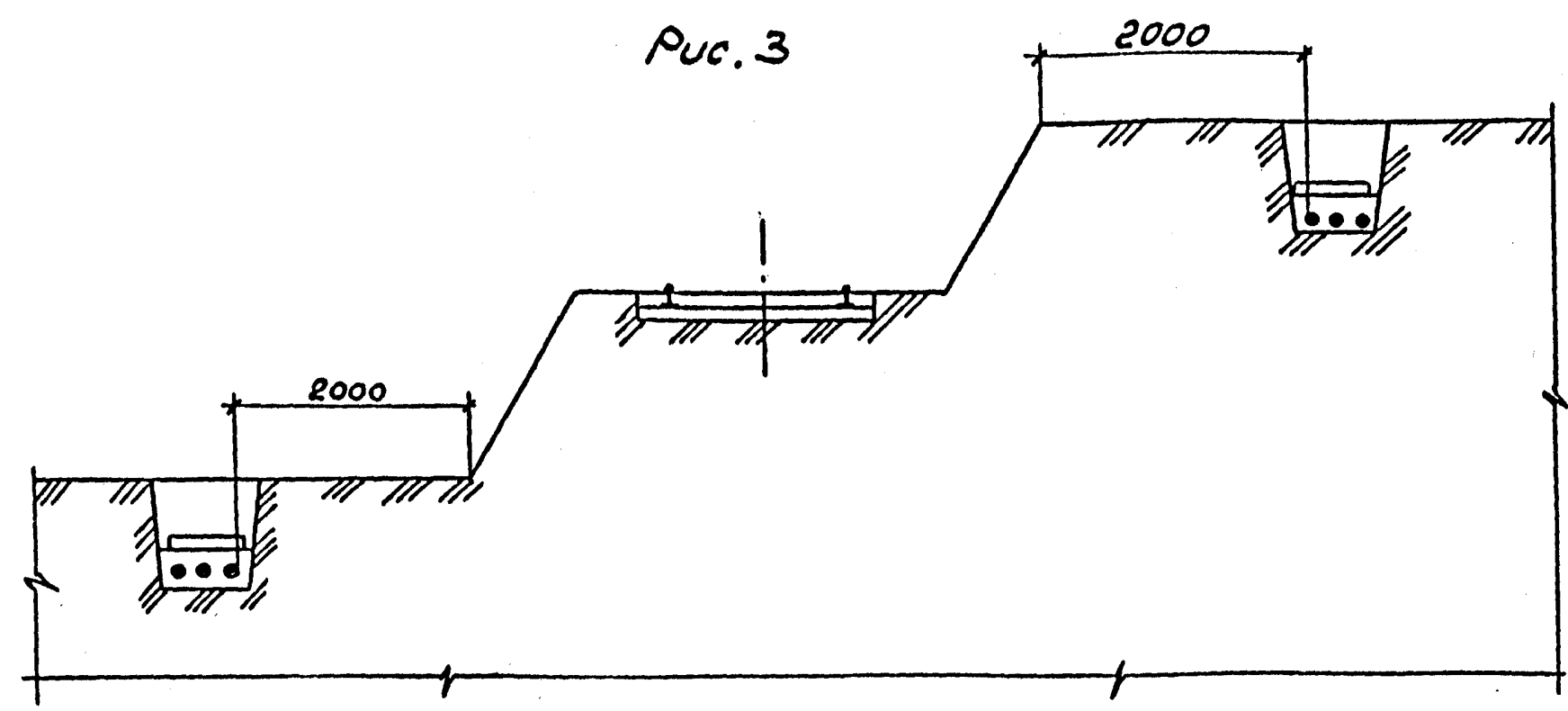


Рис. 3



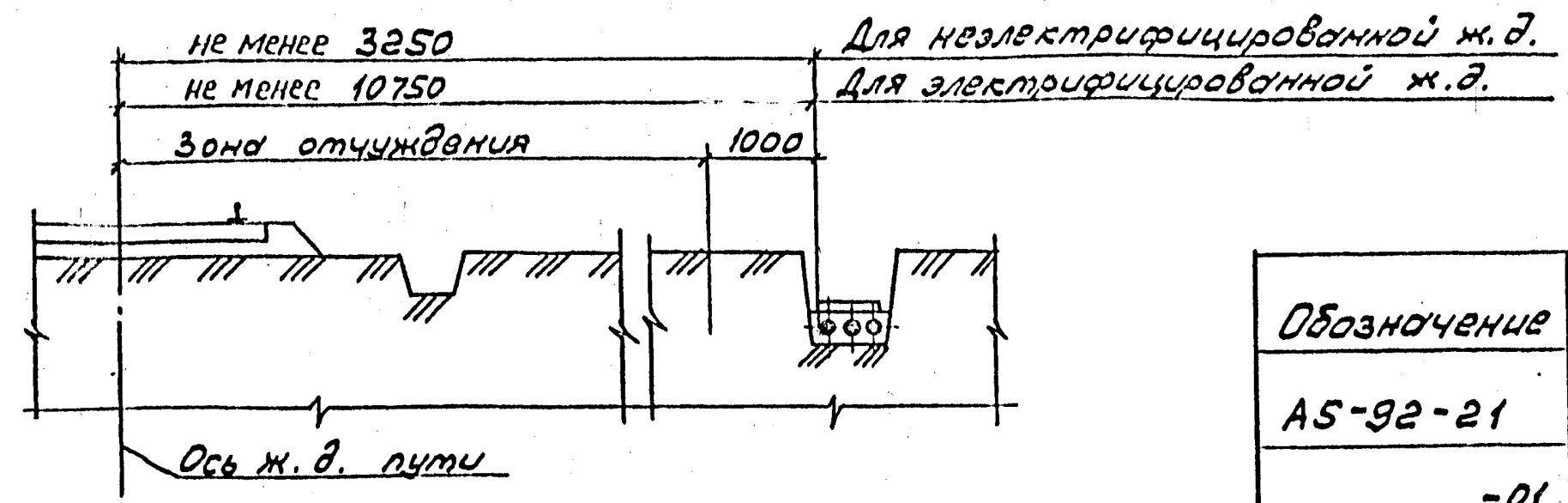
1. На чертеже указаны минимальные размеры.
2. Асбестоцементные трубы должны быть пропитаны гудроном или битумом
3. После прокладки кабеля в концах трубы уплотнить в соответствии с черт. А5-92-45

Обозначение	Рис.	Характер пересечения
А5-92-20	1	В обычных условиях в нулевых отметках
-01	2	При местном сближении в нулевых отметках
-02	3	При наличии откосов и выемок

Разраб	Алакозов	Ильин
Провер	Алакозов	Ильин
Нач. отд.	Ильин	Ильин
Контр.	Ильин	Ильин

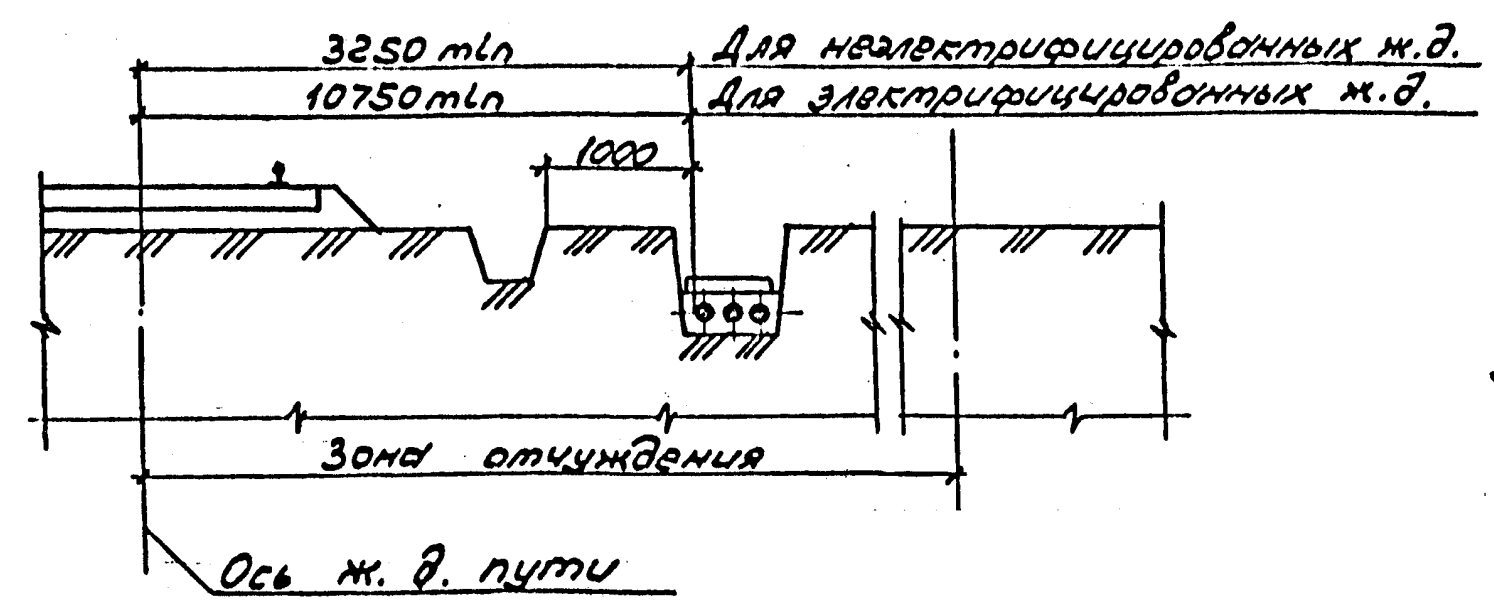
А5-92-20		
Прокладка кабельной линии параллельно с трамвайными путями	Стандарт	Лист 1
	ВНИПИ ТЯЖПРОМЭЛЕКТРОПРОЕКТ ИМЕНИ Ф.Я. ЯКУБОВСКОГО МОСКВА	

Рис. 1



Обозначение	Рис.	Характер прокладки
A5-92-21	1	Прокладка кабелей вне зоны отчуждения
-01	2	Прокладка кабелей в зоне отчуждения

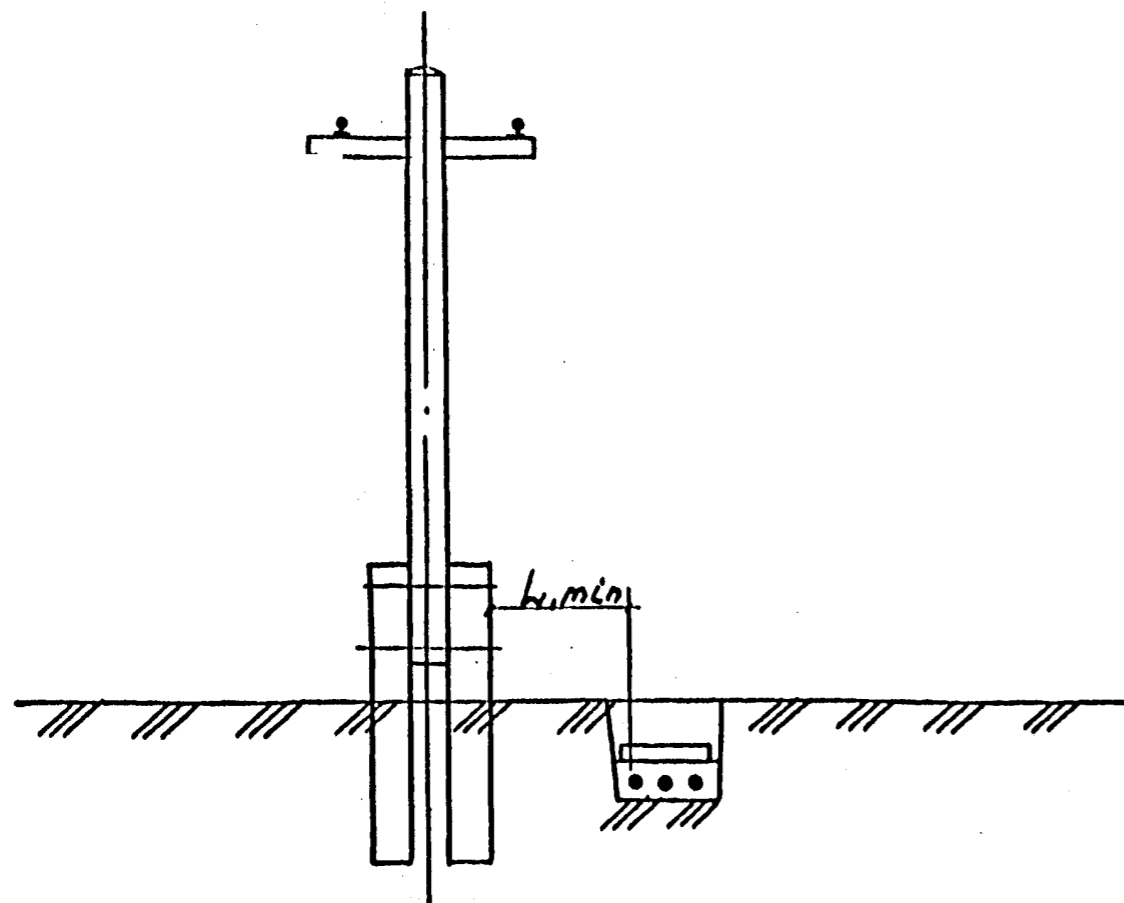
Рис. 2



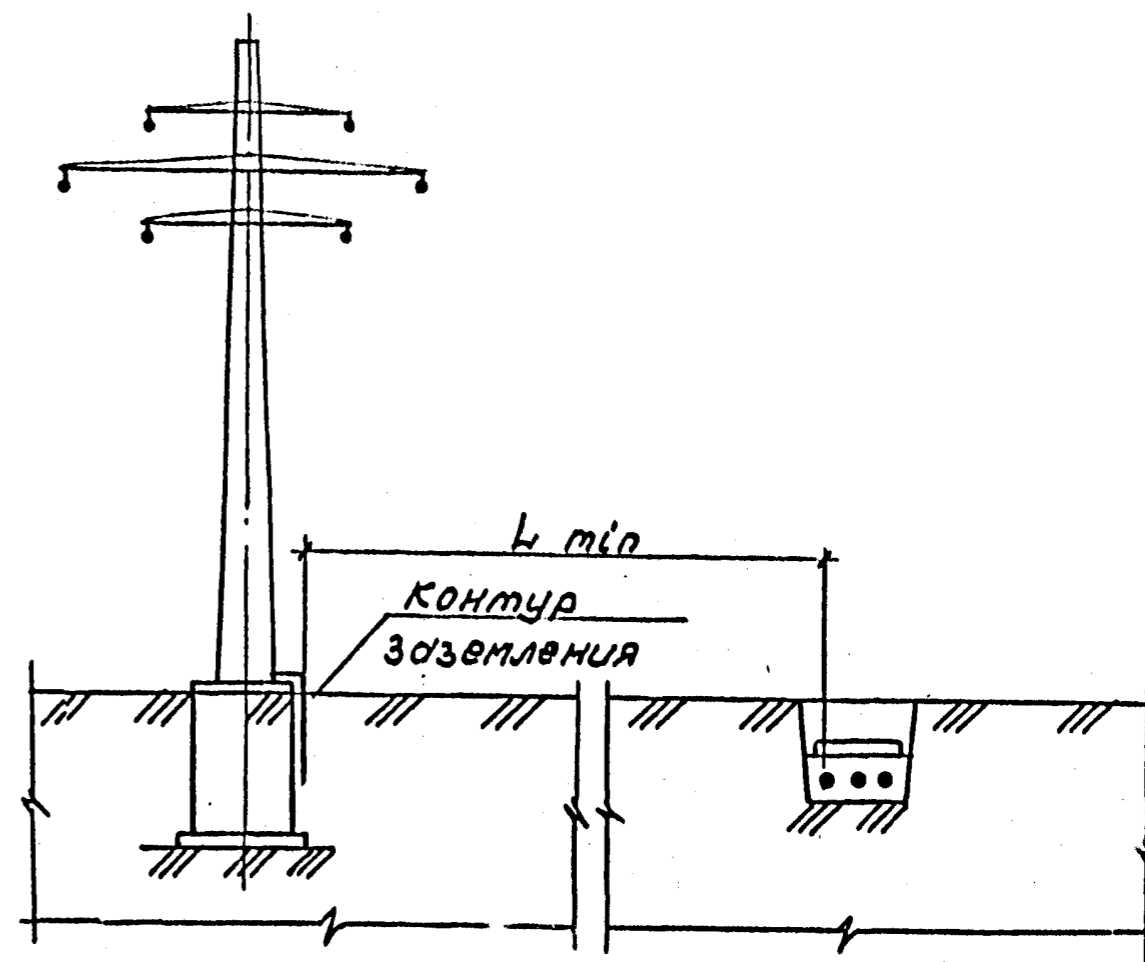
1. На чертеже указаны минимальные размеры.  
 2. В стесненных условиях допускается уменьшение размеров, указанных на чертеже. При этом кабели должны прокладываться на всем сближении в трубах или блоках. При электрифицированных железных дорогах трубы или блоки должны быть изолирующими (асбестоцементные, пропитанные гудроном или битумом.)

Разраб. А.Макозов	Инж.		A5-92-21		
Провер. А.Макозов	Инж.				
Нач.отд. Ивкин	Инж.		Прокладка кабельной линии параллельно с железными дорогами	Листов	Листов
				Р	1
Н.контр. Иванов			ТЯЖПРОМЭЛЕКТРОПРОЕКТ ИМЕНИ Ф.ЯКУБОВСКОГО МОСКВА		





Способ прокладки трассы кабелей	L, мм
В нормальных условиях без защиты кабелей трубами	1000
В стесненных условиях с защитой кабелей изолирующими трубами	500



Эквивалентное удельное сопротивление земли $\rho$ , ом·м	L, м
До 100	$0,83\sqrt{\rho}$
Более 100 до 500	10
Более 500 до 1000	11
Более 1000	$0,35\sqrt{\rho}$

Пример расчета:  $L = 0,83\sqrt{\rho} = 0,83 \cdot 10 = 8,3 \text{ м}$

И.И.И. Подп. и дата

Разработ.	Аллакозов	И.И.
Провер.	Аллакозов	И.И.
Нач.отд.	Иванов	И.И.
И.контр.	Иванова	И.И.

A5-92-23

Прокладка кабельной линии параллельно с ВЛ ниже 1 кВ

Станд.	Лист	Листов
Р		
ВНИИП ТЯЖПРОМЭЛЕКТРОПРОЕКТ ИМЕНИ Ф.ЯКУБОВСКОГО МОСКВА		

Копирован Сергеева

Формат А3

И.И.И. Подп. и дата

Разработ.	Аллакозов	И.И.
Провер.	Аллакозов	И.И.
Нач.отд.	Иванов	И.И.
И.контр.	Иванова	И.И.

A5-92-24

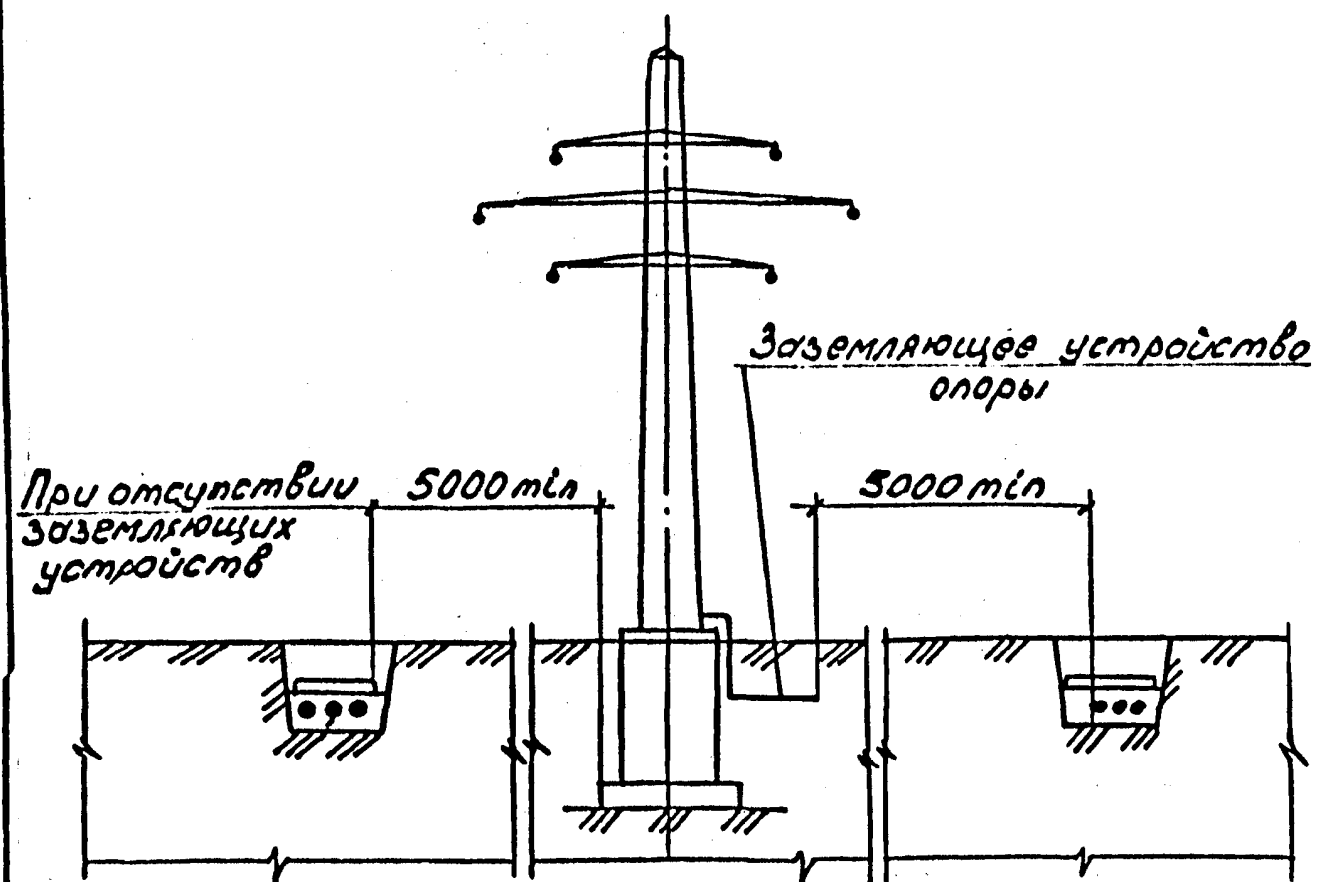
Прокладка кабелей связи и сигнализации параллельно с ВЛ до 35 кВ

Станд.	Лист	Листов
Р		
ВНИИП ТЯЖПРОМЭЛЕКТРОПРОЕКТ ИМЕНИ Ф.ЯКУБОВСКОГО МОСКВА		

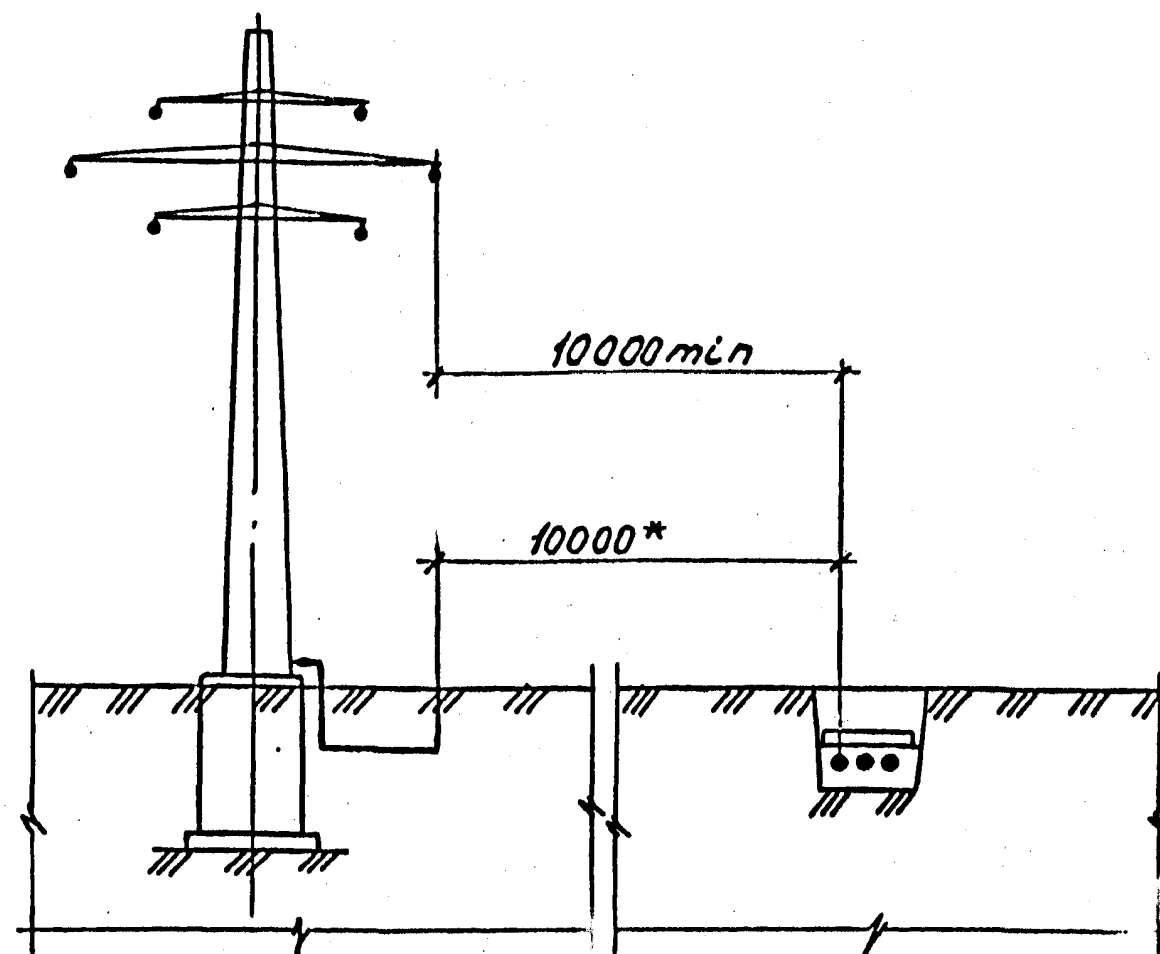
Копирован Сергеева

Формат А3





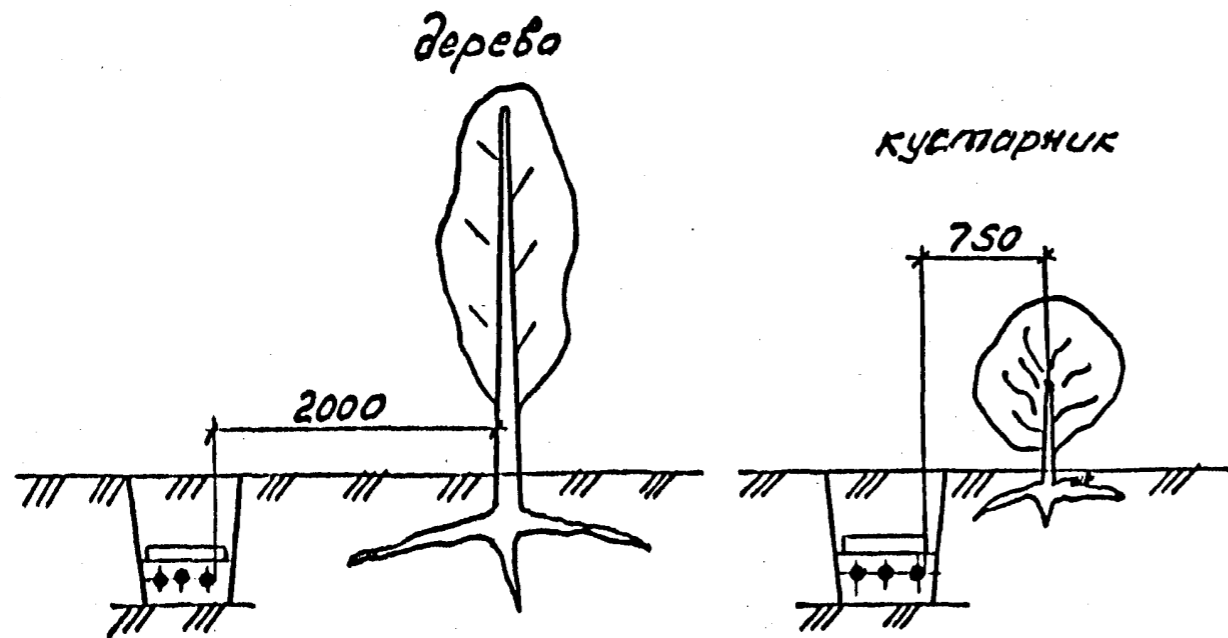
В стесненных условиях допускается уменьшение размеров, указанных на чертеже, до 2000 (не менее), при этом кабели должны быть защищены изолирующими трубами.



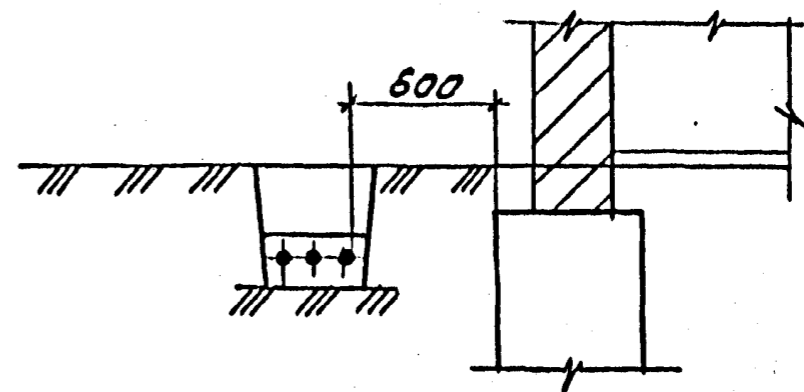
\* Указанный размер допускается уменьшать до 2000, при этом кабели должны быть защищены изолирующими трубами.

Разраб. Алмазов В.И.	Провер. Алмазов В.И.	Нач. отд. ЦВКИН	A5-92-25	
			Прокладка кабельной линии параллельно с ВЛ выше 1 кВ до 35 кВ	Стр. 1 Лист 1
Исполн. Иванова И.			ВНИИ ТЯЖПРОМЭЛЕКТРОПРОЕКТ ИМЕНИ Ф.Я. КУБОВСКОГО МОСКВА	

Разраб. Алмазов В.И.	Провер. Алмазов В.И.	Нач. отд. ЦВКИН	A5-92-26	
			Прокладка кабельной линии параллельно с ВЛ 110 кВ и выше	Стр. 1 Лист 1
Исполн. Иванова И.			ВНИИ ТЯЖПРОМЭЛЕКТРОПРОЕКТ ИМЕНИ Ф.Я. КУБОВСКОГО МОСКВА	



1. На чертеже указаны минимальные размеры
2. Допускается уменьшение расстояния от кабельной линии до стволов деревьев по согласованию с организацией, в ведении которой находятся зеленые насаждения. При этом кабели должны прокладываться в трубах путем подкола. Кабели в трубах следует уплотнить по чертежу А5-92-45



1. На чертеже указан минимальный размер.
2. Прокладка кабелей непосредственно в земле под фундаментами зданий и сооружений не допускается

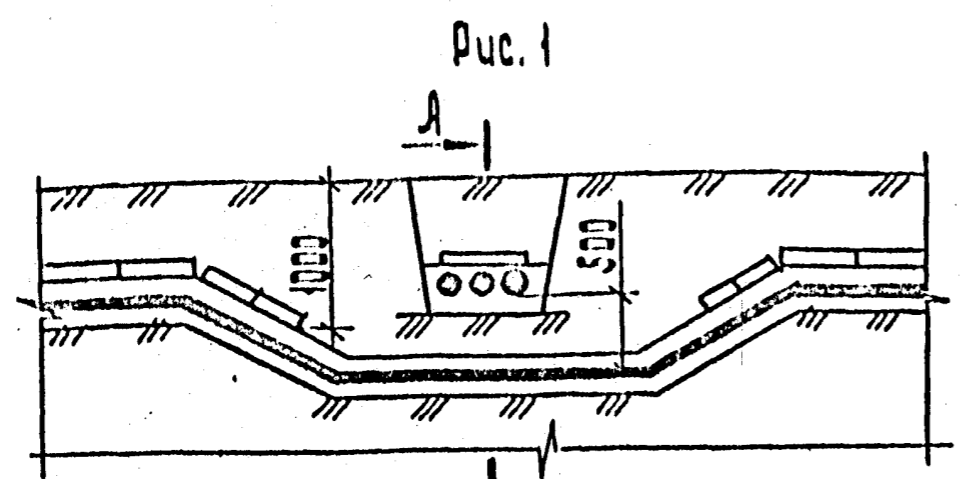
Шифр подл. Подл. и дата Взам. инв. №

Зав. А.А.Амакозов	Инж. В.В.Васильев		А5-92-27		
Пр. Сер. А.А.Амакозов	Инж. В.В.Васильев				
Начальн. И.И.Иванов	Инж. В.В.Васильев		Лист	Листов	
			Р	1	
Прокладка кабельной линии по отношению к деревьям и кустарникам			ВНИПИ ТЯЖПРОМЭЛЕКТРОПРОЕКТ ИМЕНИ Ф.Я.УБОВСКОГО МОСКВА		
Н.контр. И.И.Иванов	Инж. В.В.Васильев				

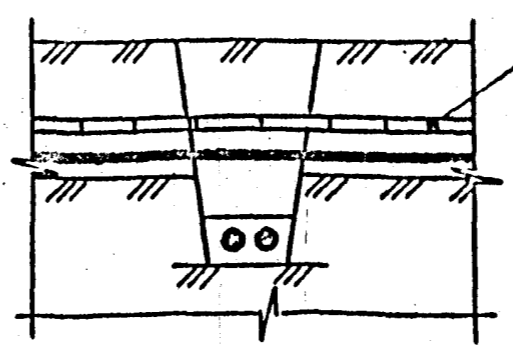
Копировал Сергеева      Формат А4

Зав. Сер. А.А.Амакозов	Инж. В.В.Васильев		А5-92-28		
Пр. Сер. А.А.Амакозов	Инж. В.В.Васильев				
Начальн. И.И.Иванов	Инж. В.В.Васильев		Лист	Листов	
			Р	1	
Прокладка кабельной линии параллельно фундаментам зданий и кабельным сооружениям			ВНИПИ ТЯЖПРОМЭЛЕКТРОПРОЕКТ ИМЕНИ Ф.Я.УБОВСКОГО МОСКВА		
Н.контр. И.И.Иванов	Инж. В.В.Васильев				

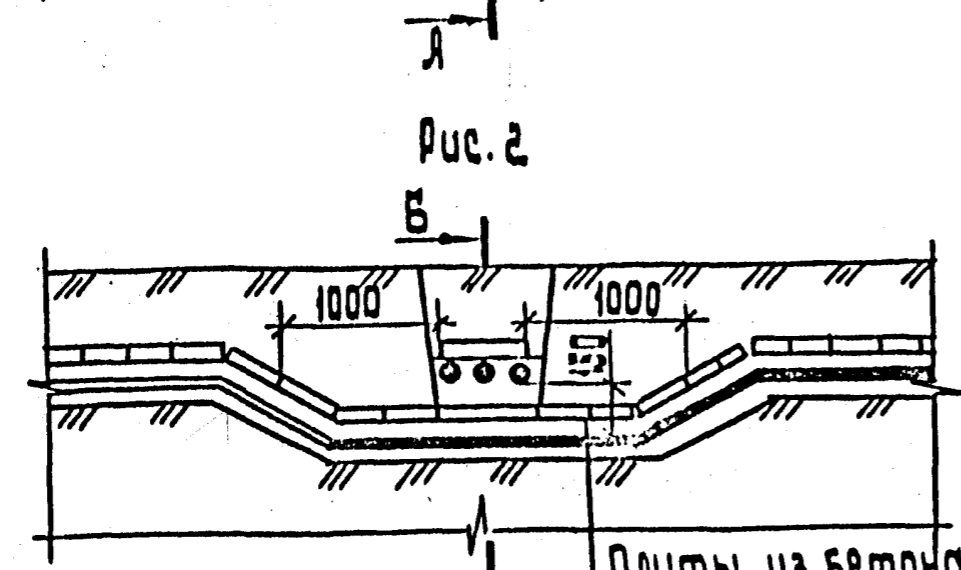
Копировал Сергеева      Формат А4



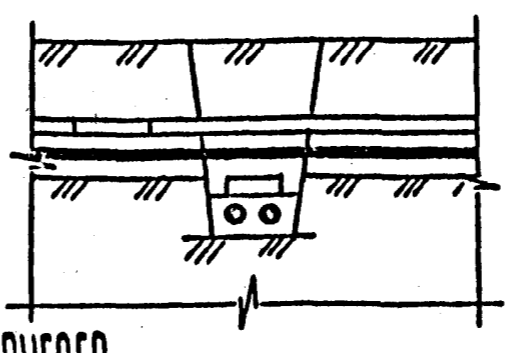
А-А



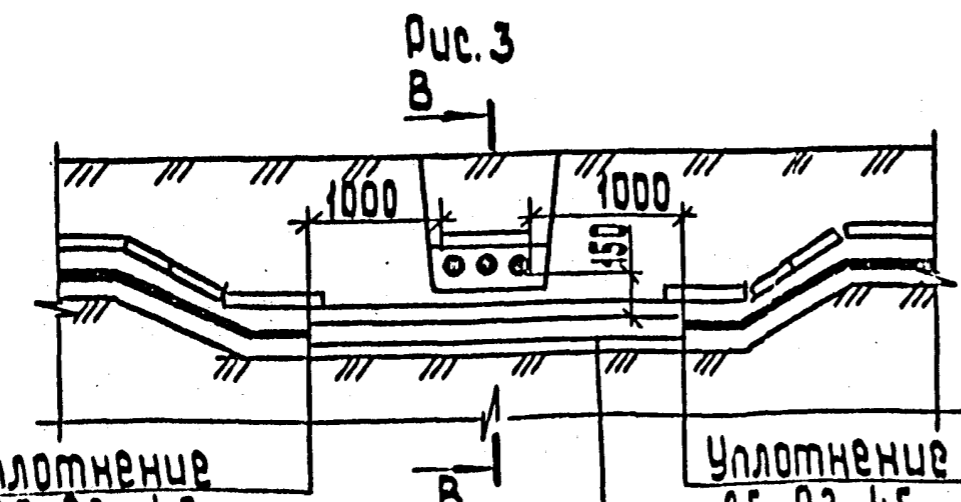
Кирпичи или плиты покрытия трассы



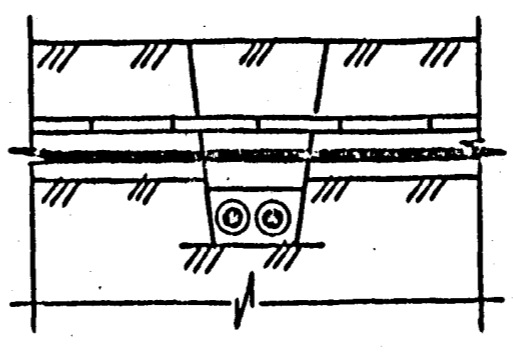
Б-Б



Плиты из бетона или другого равнопрочного материала



В-В



Уплотнение А5-92-45  
Трубы асбестоцементные

Уплотнение А5-92-45

Обозначение	Рис.	Вид пересечения
А5-92-29	1	Разделение кабелей слоем земли
-01	2	Разделение кабелей плитами
-02	3	Защита нижней трассы кабелей

1. На чертеже указаны минимальные размеры.
2. Кабели связи должны быть расположены выше силовых кабелей.
3. Материал, количество и диаметр труб указывается в конкретном проекте.

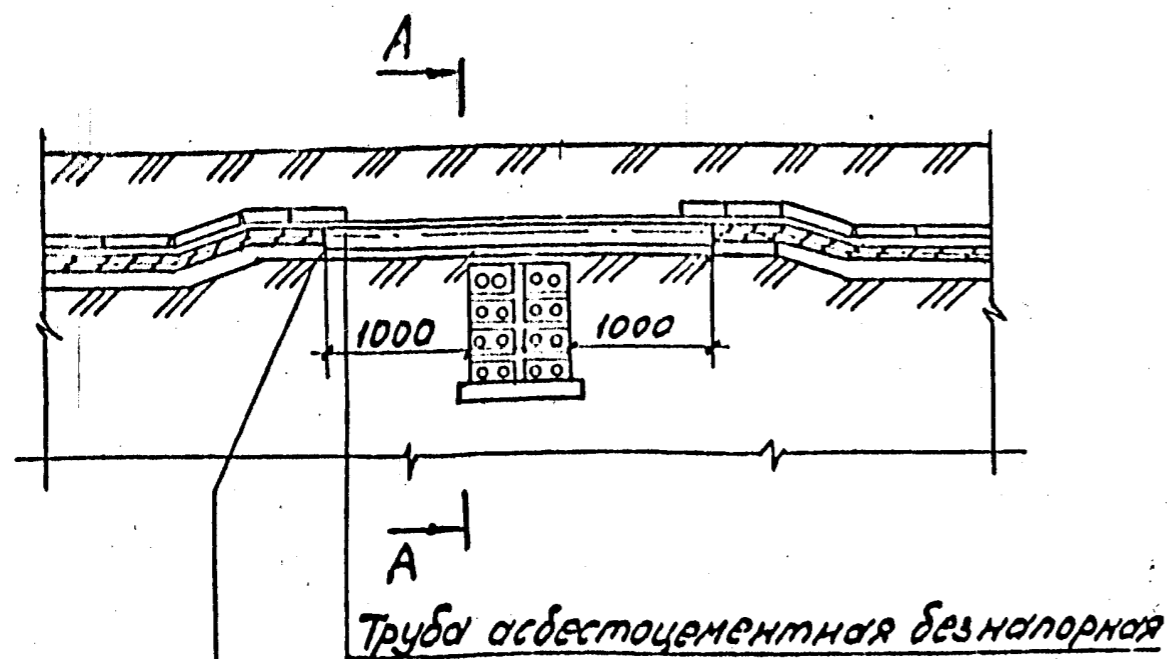
Разраб. Аллаказов	Спец
Провер. Аллаказов	Ш.е.
Исполн. Ивкин	С.И.
И.контр. Иванов	И.В.

А5-92-29	
пересече двух кабельных линий в земле	
станд. лист	лист
БНИИ ТАЖПРОМЭЛЕКТРОПРОЕКТ ИМЕНИ С.Б. ЯКУБОВСКОГО М.Р.С.С.А.	

копировал: Барковская

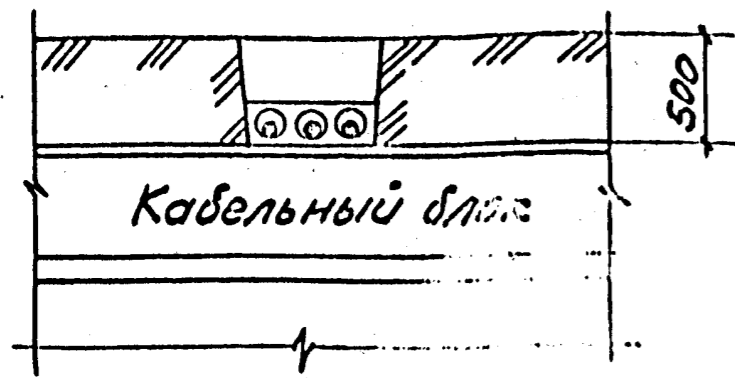
формат: А

1000/1000  
 500/500  
 1000/1000



Уплотнение трубы с двух сторон  
см. черт. А5-92-45

A - A



На чертеже показаны минимальные размеры.  
Расстояние по вертикали между блоком и  
кабельной линией не нормируется.

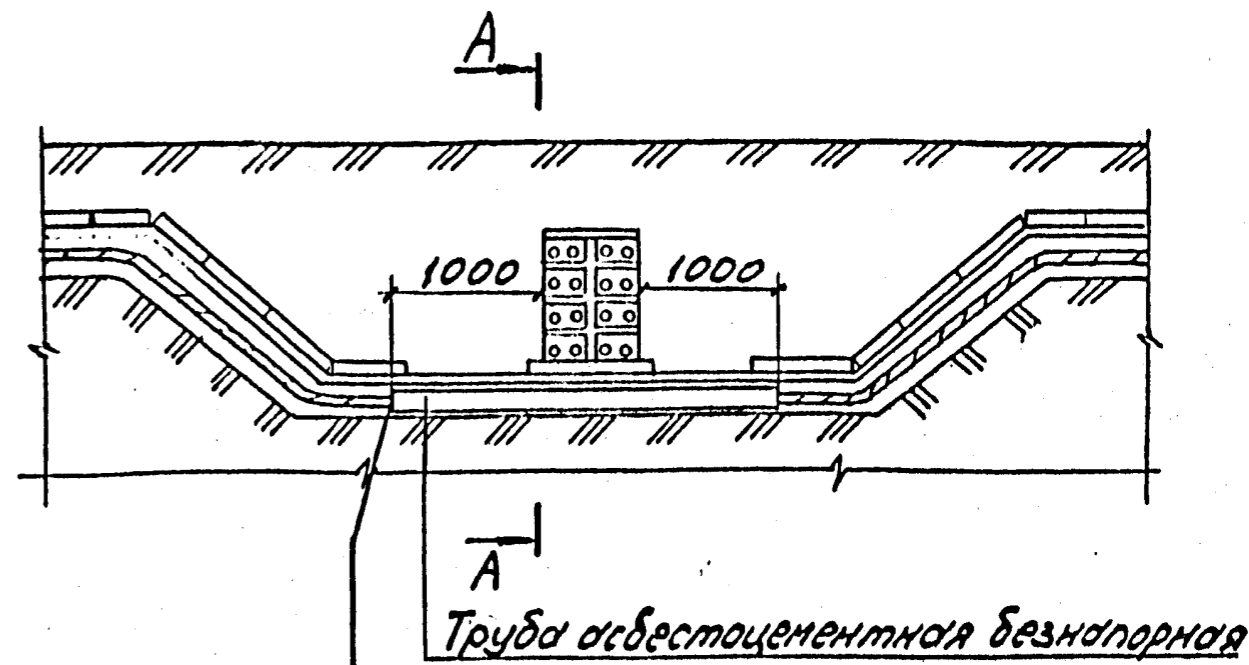
Разраб	Аллакозов	Ш
Провер	Аллакозов	Ш
Нач. отд.	Ивкин	Ш
И.контр.	Иванова	Ш

A5-92-30

Пересечение кабельной линии  
с кабельным блоком.

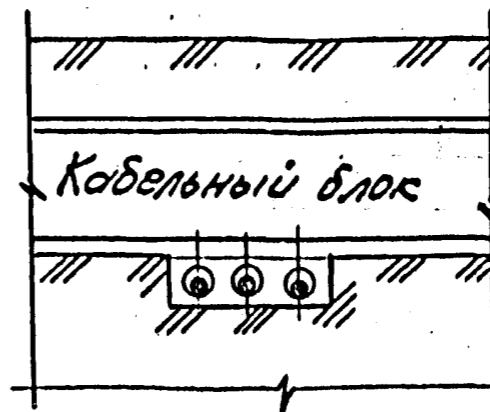
Вариант 1.

Копировал



Уплотнение трубы с двух сторон  
см. черт. А5-92-45

A - A



На чертеже показаны минимальные размеры.  
Расстояние по вертикали между блоком и  
кабельной линией не нормируется.

Разраб	Аллакозов	Ш
Провер	Аллакозов	Ш
Нач. отд.	Ивкин	Ш
И.контр.	Иванова	Ш

A5-92-31

Пересечение кабельной  
линии с кабельным  
блоком.

Вариант 2

Листов	1
Лист	1
Листов	1
ВНИИ ТЯЖПРОМЭЛЕКТРОПРОЕКТ ИМЕНИ БЯКОВСКОГО МОСКВА	

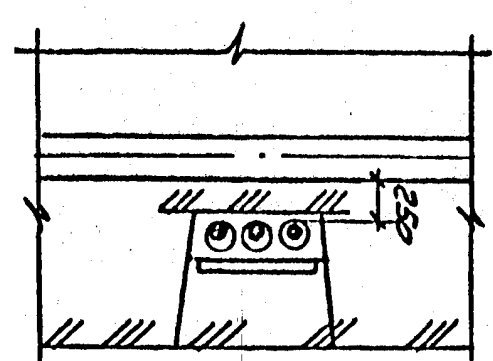
Копировал Сергеева

Формат А3

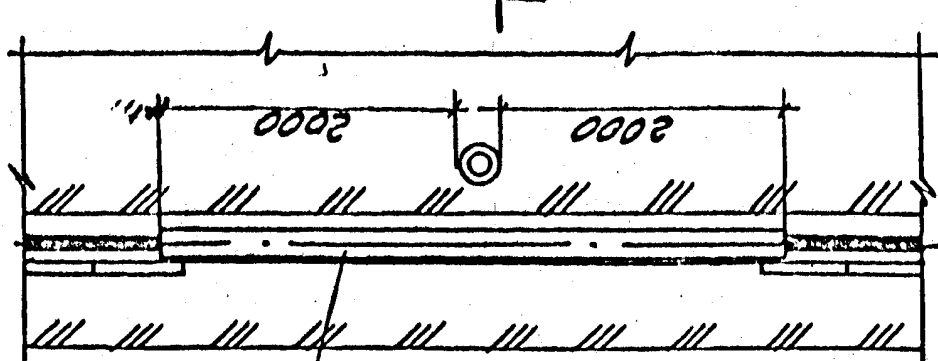
ВНИИ ТРАЖПРОЕКТПРОЕКТ ИНЖИНИРИ И ПРОЕКТИСТЫ МОСКВА	Пересечение		Исполнитель	Исполнитель	Исполнитель
	Лист	Лист	Лист	Лист	Лист
А5-92-32		Исполнитель		Исполнитель	Исполнитель
с муфтовыми соединениями		Исполнитель		Исполнитель	Исполнитель

1. На чертеже указаны минимальные размеры.  
 2. Кабели в концах муфт уплотняются по черт. А5-92-45.  
 3. Материал, количество и диаметр муфт указывается в конкретном проекте.

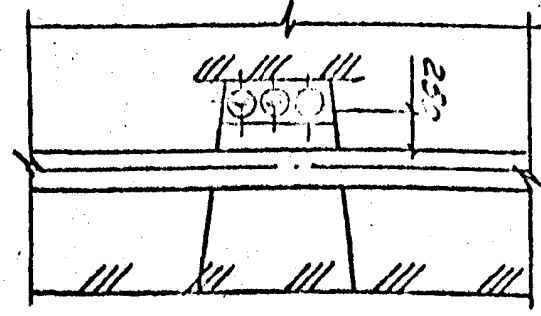
Обозначение	Рис.	Типоразмер
А5-92-32	1	Над муфтовыми соединениями в нормальных условиях
-01	2	Над муфтовыми соединениями в стесненных условиях
-02	3	Под муфтовыми соединениями в нормальных условиях
-03	4	Под муфтовыми соединениями в стесненных условиях



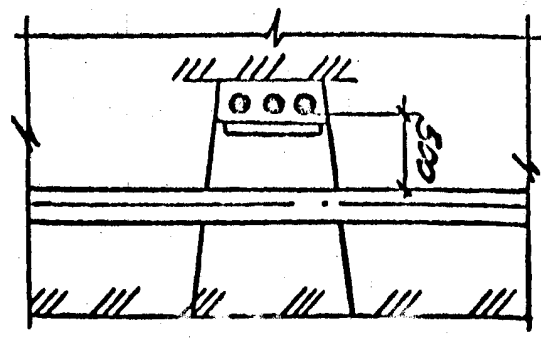
А - А  
Труба диаметром (см. п. 2)



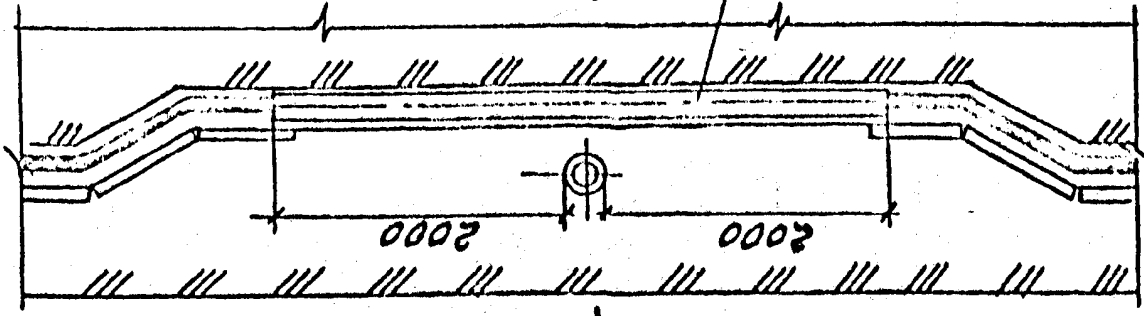
А - А  
Рис. 2



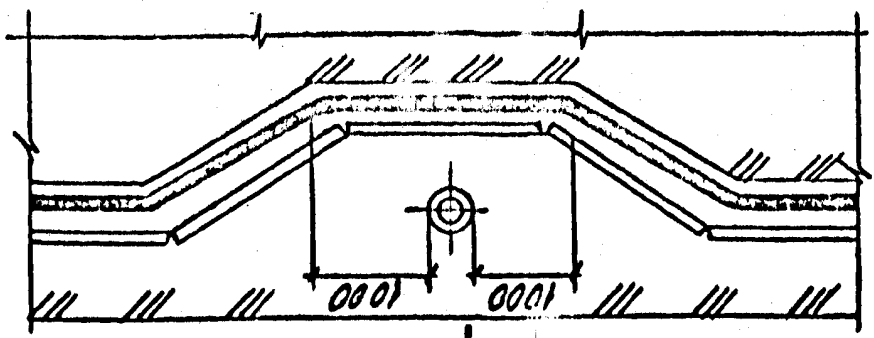
В - В



В - В



В - В  
Рис. 4



В - В  
Рис. 3

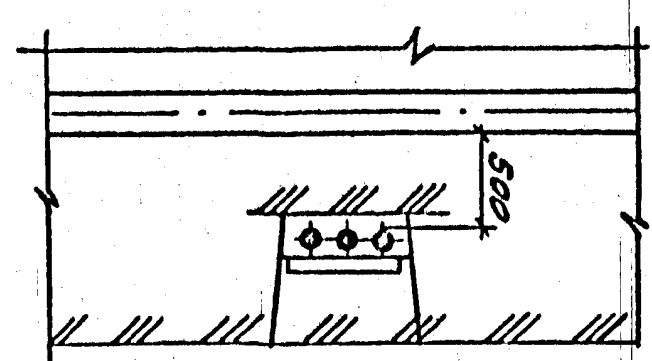
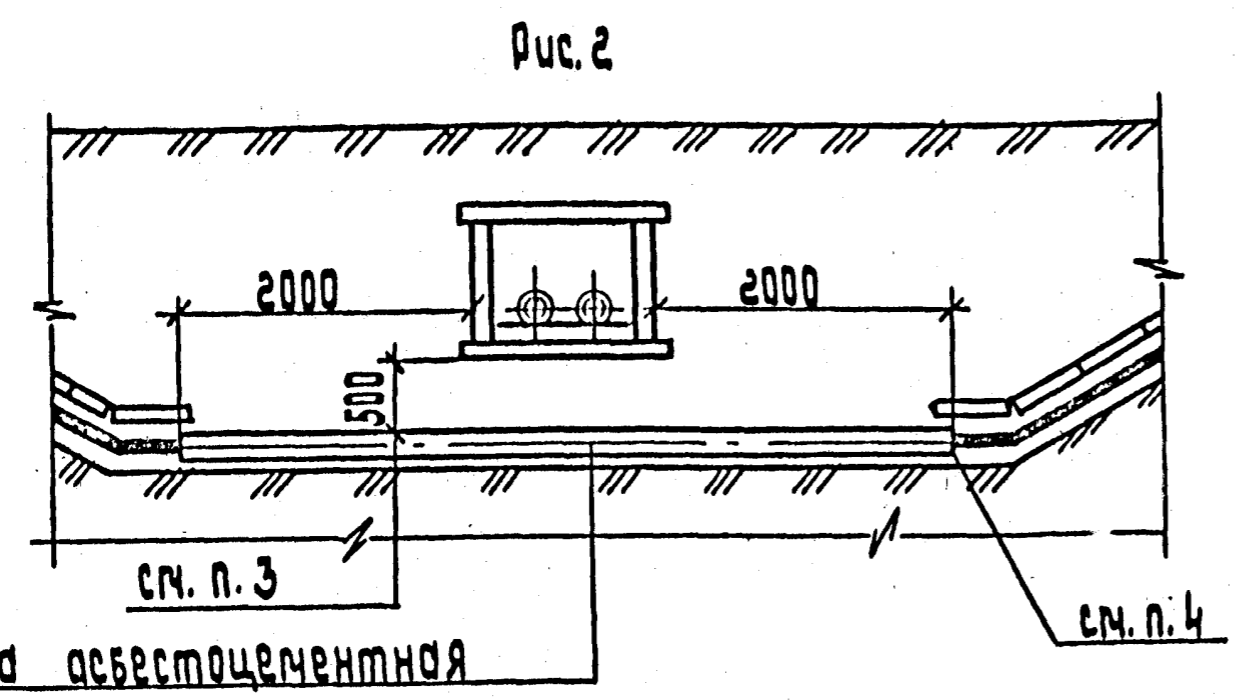
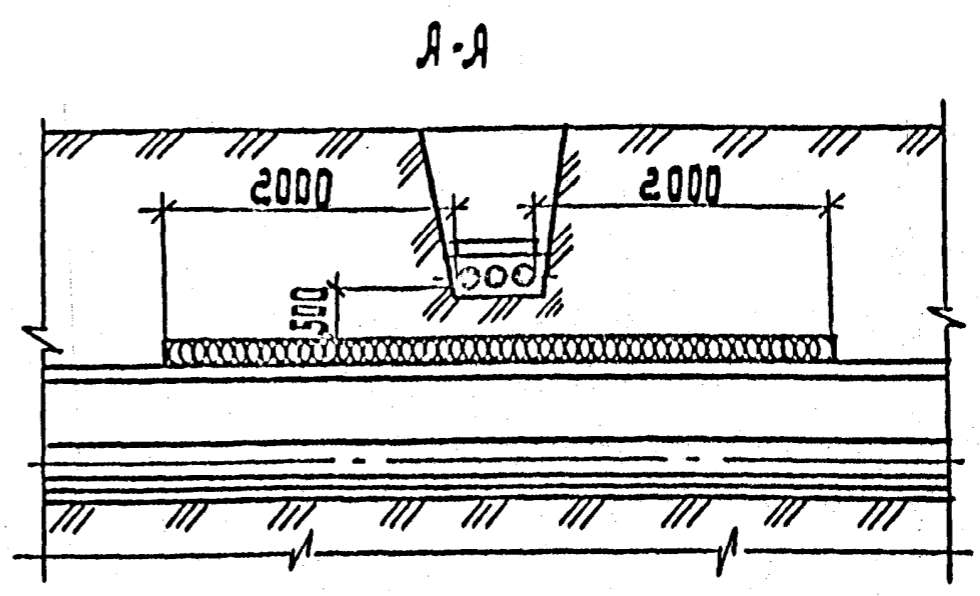
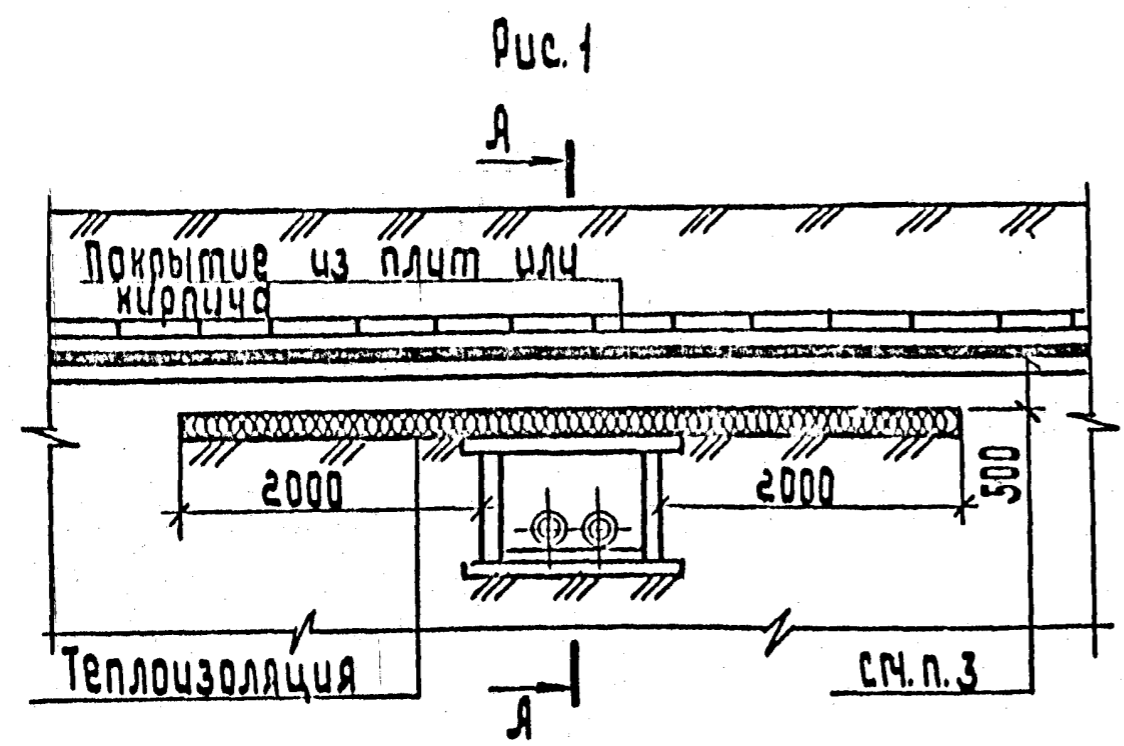


Рис. 1

Труба диаметром (см. п. 2)

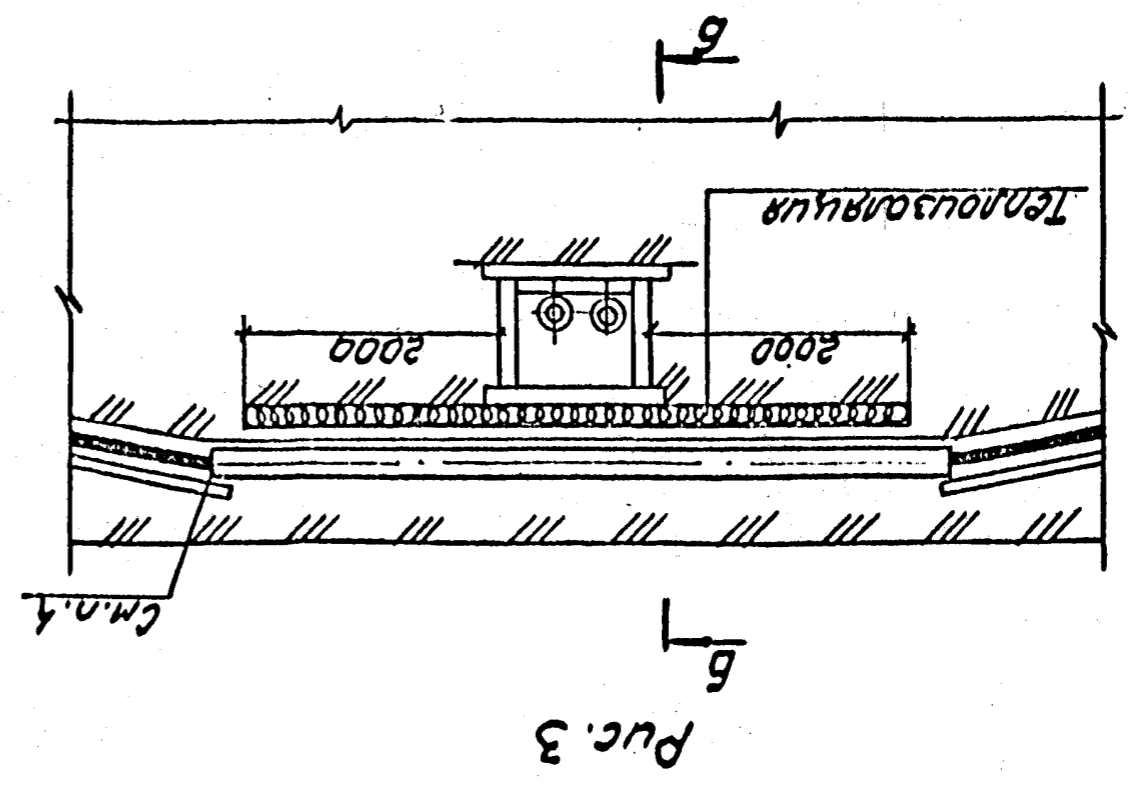
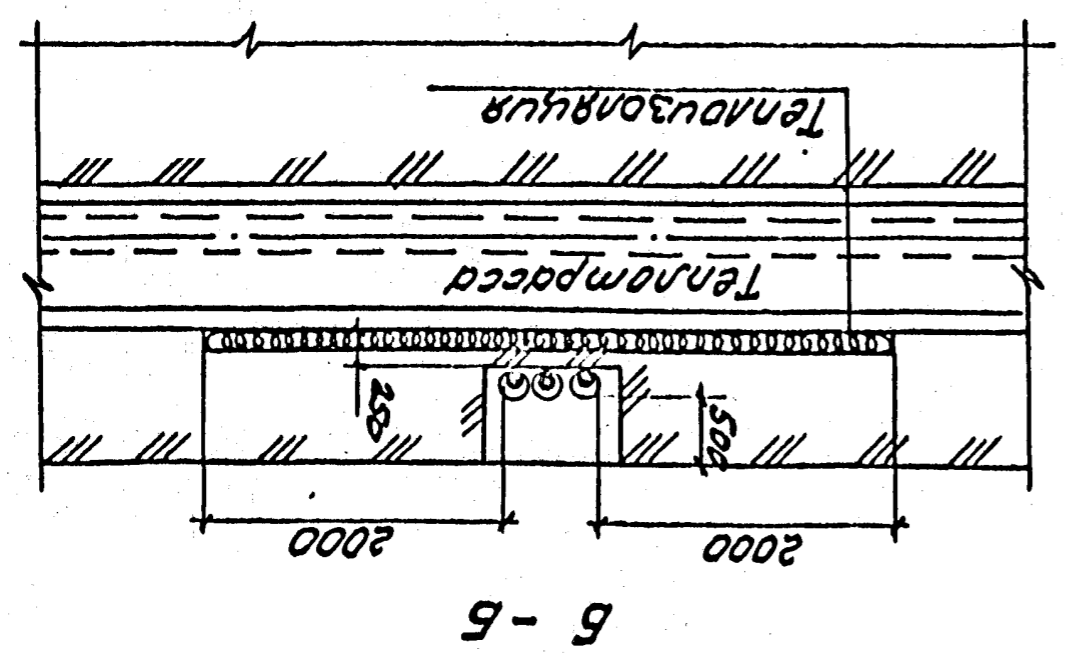
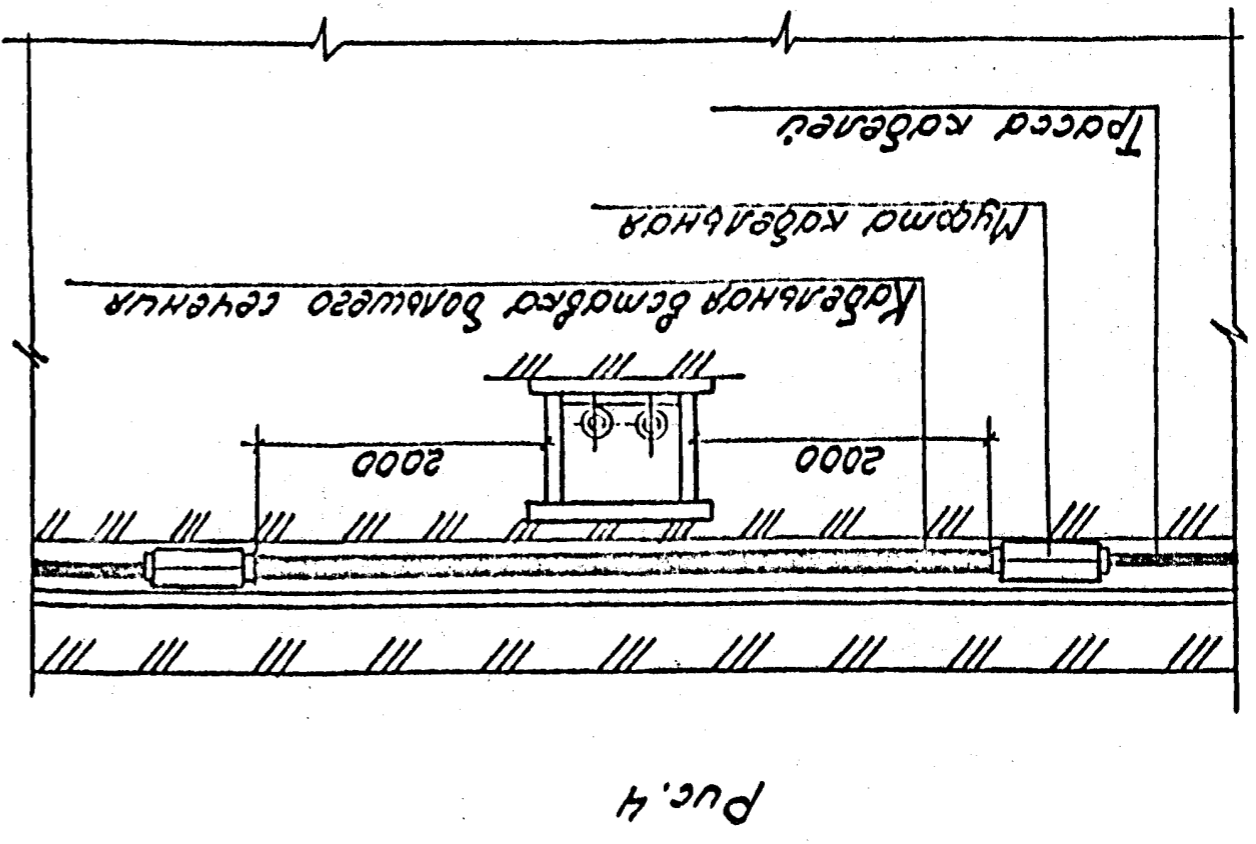
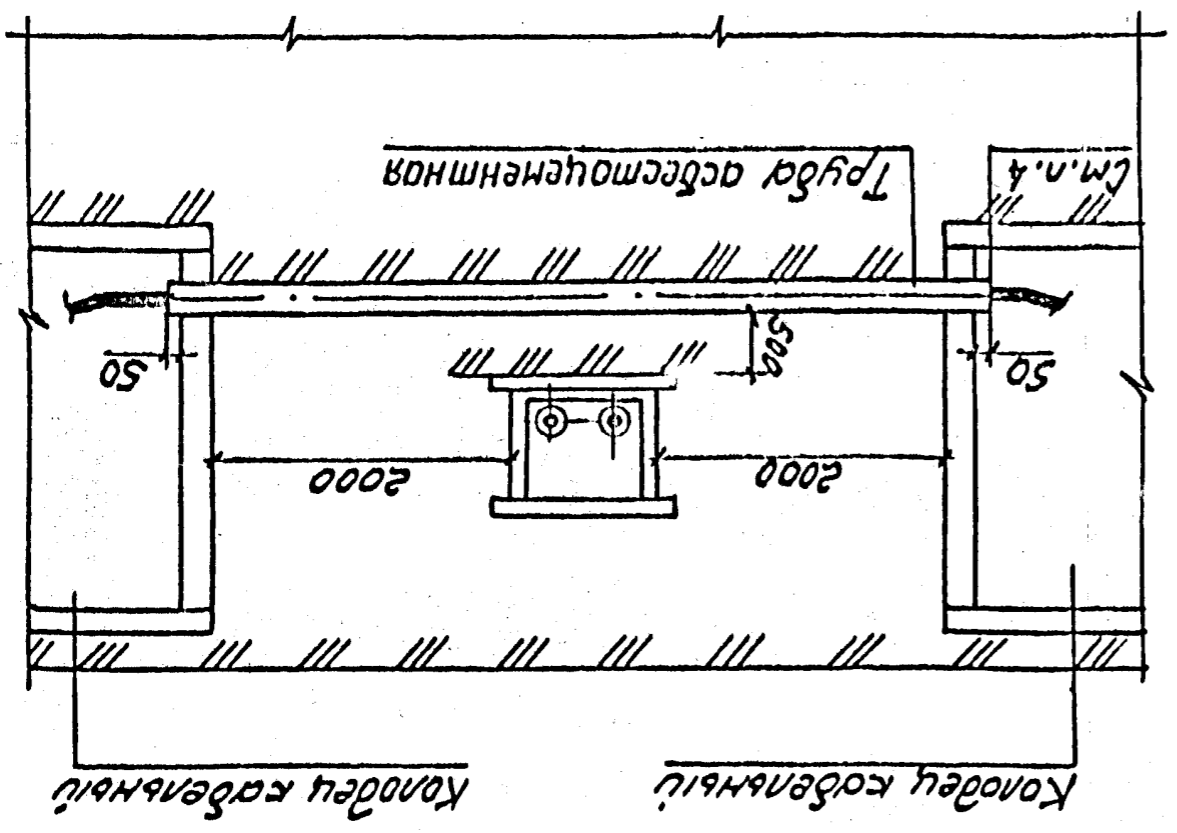


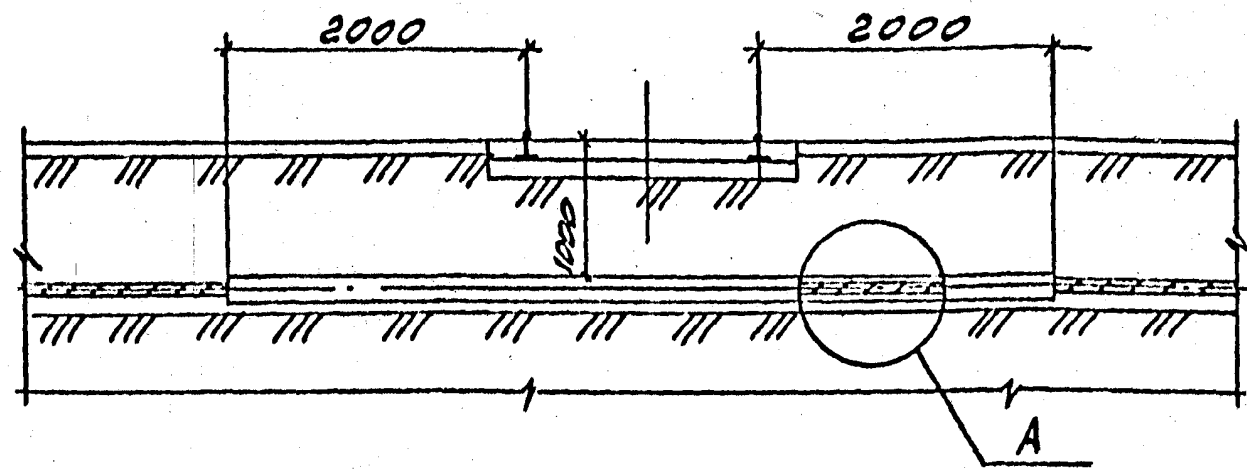
1. На чертеже указаны минимальные размеры.
2. Теплоизоляция должна быть такой, чтобы температура земли не превышала более чем на 10°С по отношению к высшей летней температуре и на 15°С по отношению к нижней зимней.
3. В стесненных условиях допускается уменьшения расстояния от кабелей до теплоизоляции в свету до 250 мм.
4. Кабели в концах трубы уплотнить по черт. А5-92-45.
5. Прокладка кабелей над теплопроводом (рис.1) не рекомендуется, из-за возможных разрывов теплопровода при эксплуатации и ремонтах.

Обозначение	Рис.	Характер пересечения
А5-92-33	1	Трасса кабелей над теплопроводом
-01	2	Трасса кабелей под теплопроводом
-02	3	Трасса кабелей над теплопроводом в стесненных условиях
-03	4	Применение кабельной вставки большего сечения
-04	5	Пересечение кабельной трассой теплопровода, проходящего на большой глубине

Разработчик А.А.Александров	Проверен А.А.Александров	Нач. отд. И.В.Иванов	Д5-92-33	Лист 1	Листов 2
И.Конта Иванова			Пересечение кабельной линии с теплопроводом	ТЯЖПРОМЭЛЕКТРОПРОЕКТ ИМЕНИ С.В.ЯКОВЛЕВСКОГО МОСКВА	

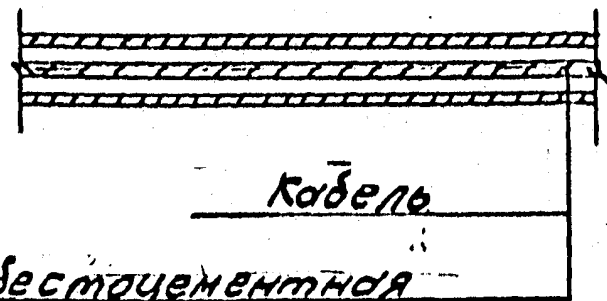
Лист 2  
А5-92-33





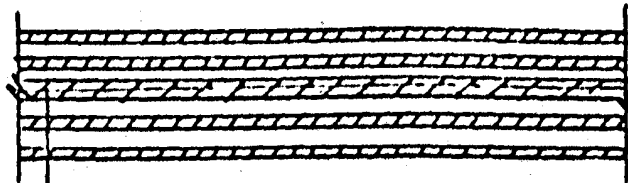
A (рис. 1)

A (рис. 2)



Кабель

Труба асбестоцементная  
безнапорная, см. п. 2



Кабель

Труба асбестоцементная  
безнапорная, см. п. 2

Труба стальная толстостенная

1. На чертеже указаны минимальные размеры.
2. Асбестоцементные трубы должны быть пропитаны гудроном или битумом.
3. Место пересечения трамвайных путей кабельной линией должно выполняться на расстоянии не менее 3 м от стрелок, крестовин и мест присоединения к рельсам отсасывающих кабелей.
4. Кабели в концах труб уплотнить по черт. А5-92-45

Обозначение	Рис	Характер пересечения
А5-92-34	1	Под строящейся линией траншейным способом
-01	2	Под существующей линией способом прокола

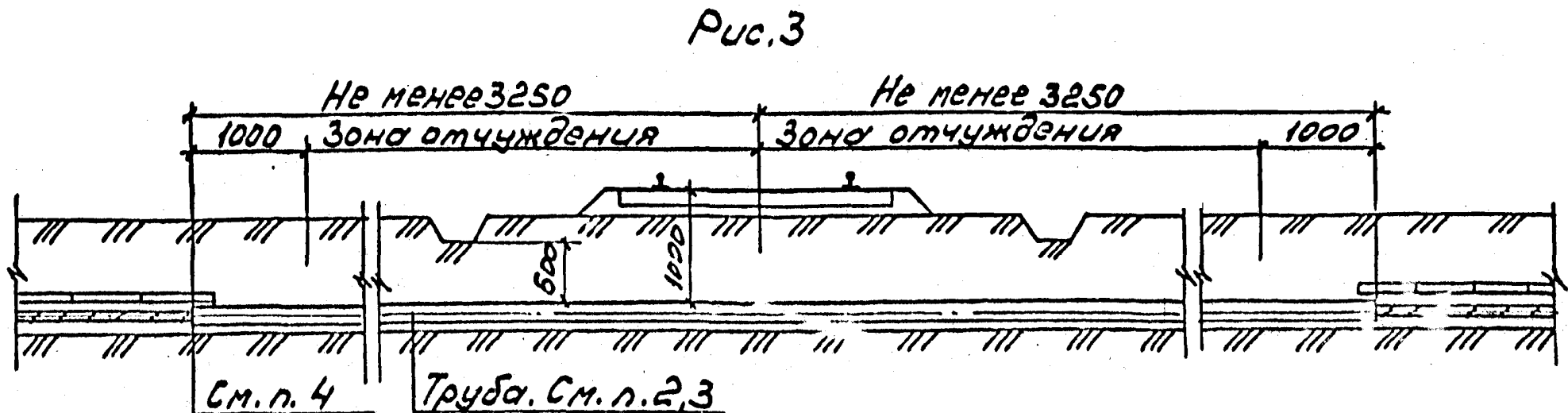
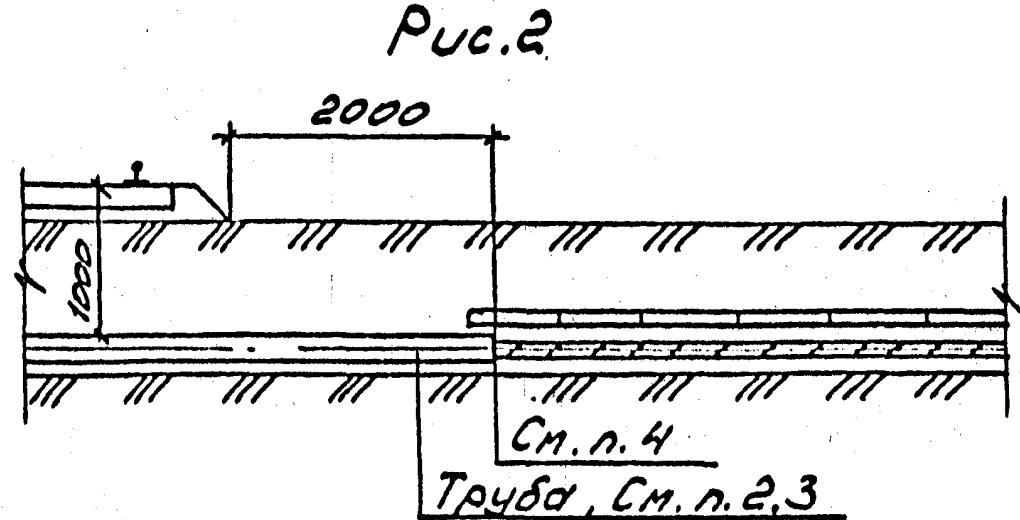
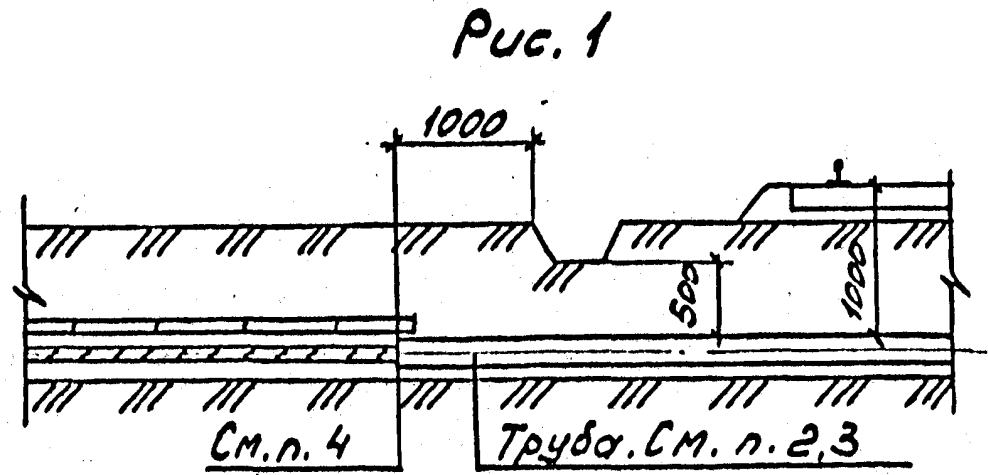
Разработчик: Алоказов В.И.	А5-92-34			
Проверщик: Алоказов В.И.				
Начальник: Ивкин В.И.	Пересечение кабельной линии с трамвайными путями	Страница	Лист	Листов
Н. контр. Иванова И.И.		Р		1
		ЕИИТИ ТЯЖПРОМТЕКТПРОЕКТ ИМЕНИ ЧЕКАЛОВСКОГО МОСКВА		

Копировал Сергеева

Формат А3

ИЗДАНИЕ



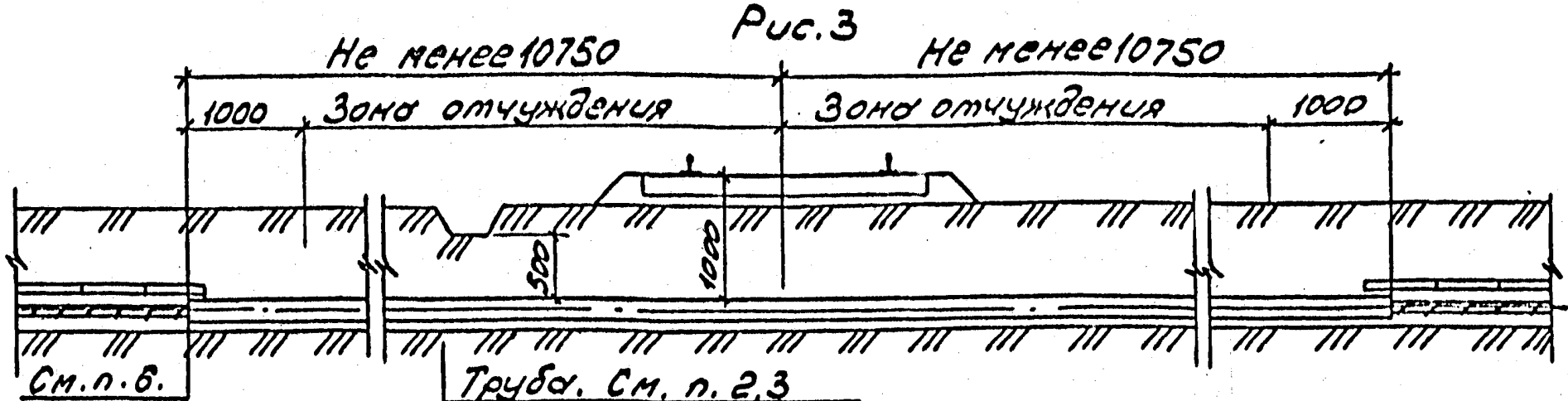
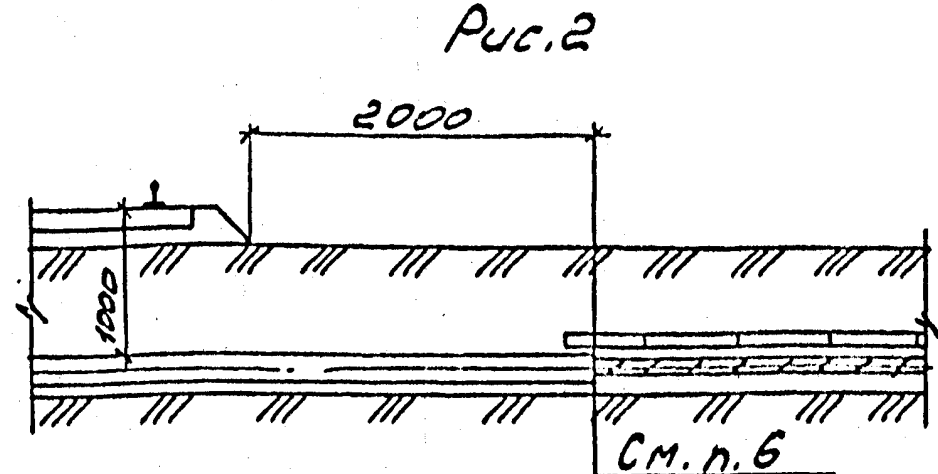
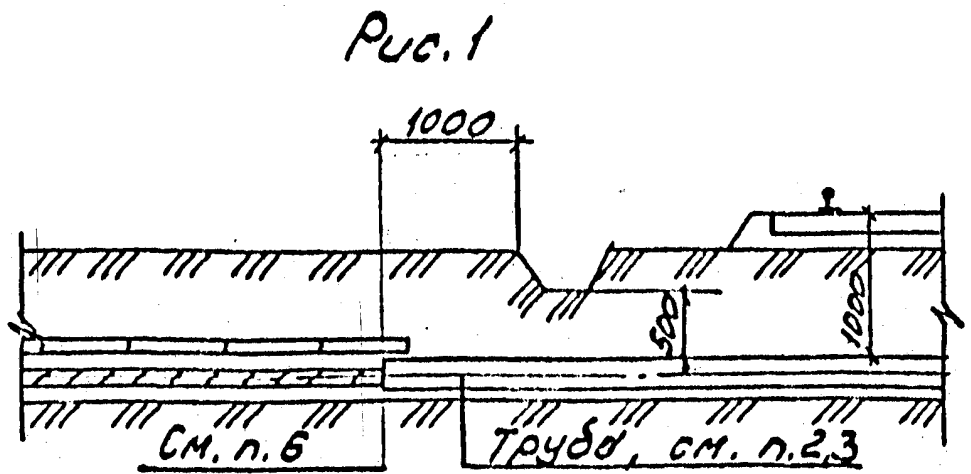


1. На чертеже указаны минимальные размеры.
2. При прокладке кабелей открытым способом следует применять бесцементные безнапорные трубы, при прокладке способом прокола - стальные толстостенные трубы.
3. Количество, длина и диаметр труб указываются в конкретном проекте.
4. Кабели в концах труб уплотнить по черт. А5-92-45

Обозначение	Рис.	Характер пересечения
А5-92-35	1	При отсутствии зоны отчуждения и наличия водоотводной канавы
-01	2	При отсутствии зоны отчуждения и водоотводной канавы.
-02	3	При наличии зоны отчуждения

Разработчик: А. Макаров	Проверен: А. Макаров	Исполнитель: И.С.И.	<b>А5-92-35</b>		
И.Контр. И.Занова					
Пересечение кабельной линии с неэлектрифицированной железной дорогой			Стр. 1	Лист 1	Листов 1
			ДИЗАЙН-ПРОЕКТ ИМЕНИ В.Я.ЖУКОВСКОГО МОСКВА		

И.Б.Н.посл. Подп. и дата 1980.11.14

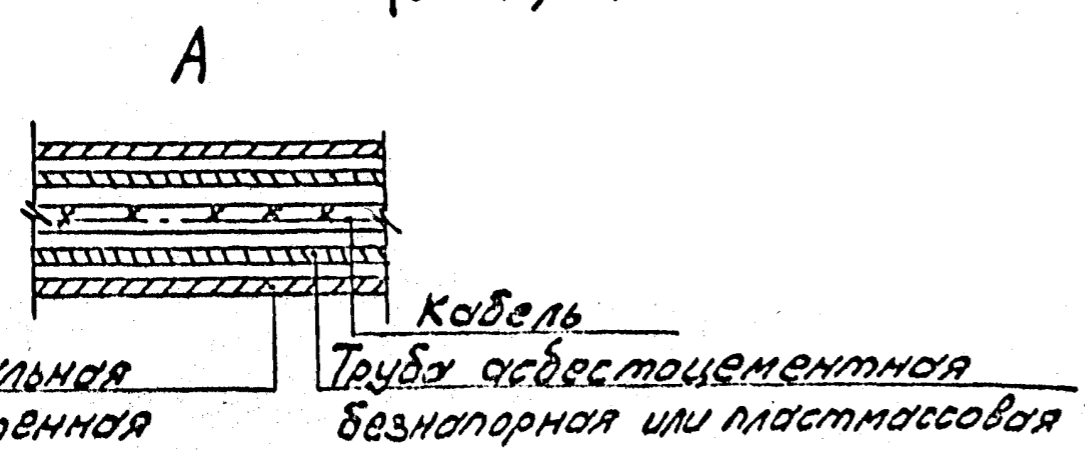
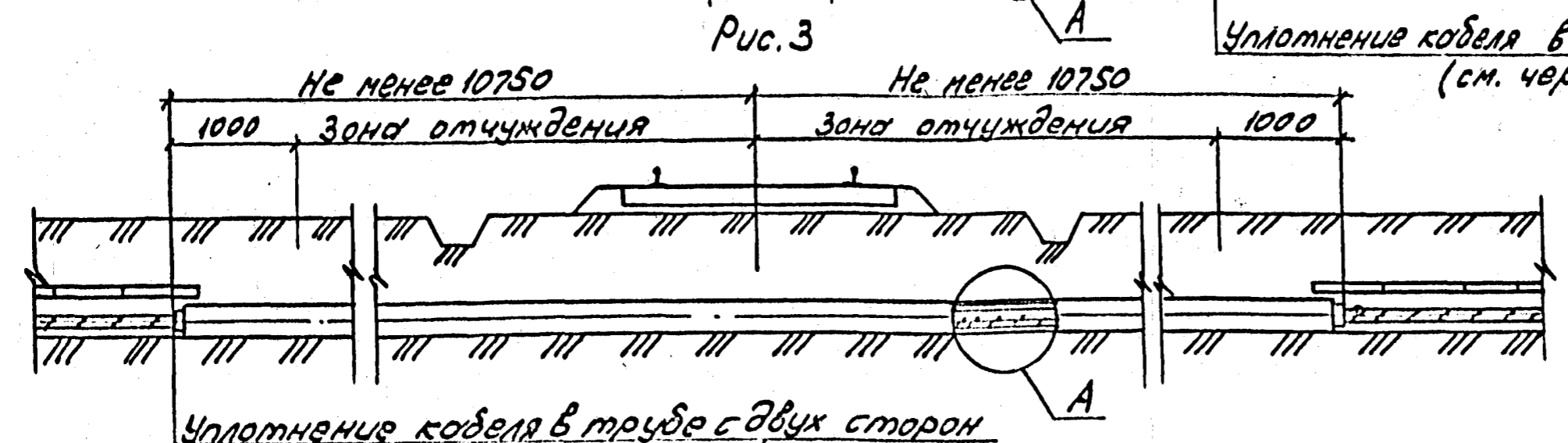
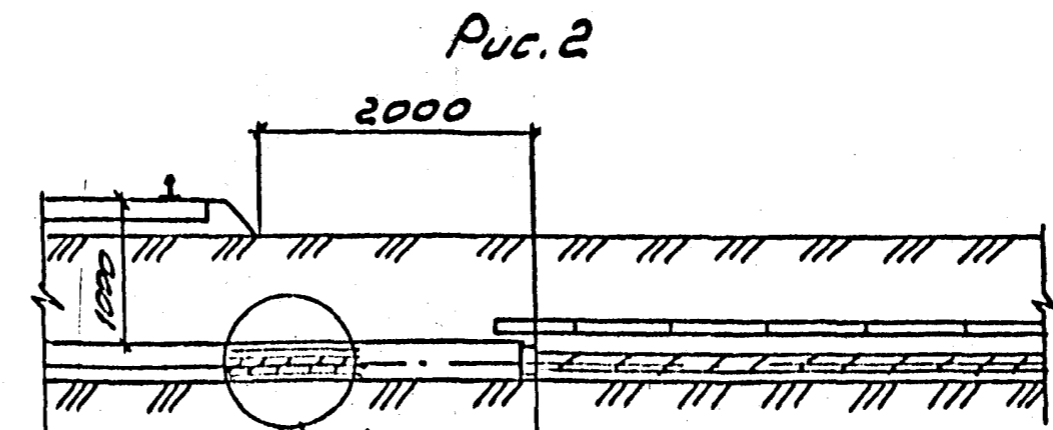
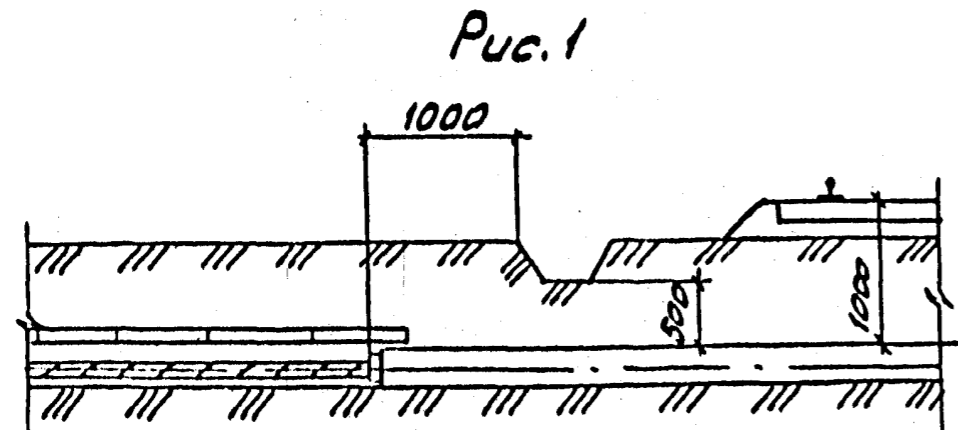


1. На чертеже указаны минимальные размеры.
2. Асбестоцементные безнапорные трубы должны быть пропитаны гудроном или битумом.
3. Количество, диаметр и длина труб указываются в конкретном проекте.
4. Место пересечения должно предусматриваться под углом 75-90° к оси пути.
5. Место пересечения должно отстоять от начала остояков, хвоста крестовин и мест присоединения к рельсам отсасывающих кабелей на расстоянии не менее 10м.
6. Кабели в концах труб уплотнить по черт. А5-95-45

Обозначение	Рис	Характер пересечения
А5-92-36	1	При отсутствии зоны отчуждения и наличия водоотводной канавы
-01	2	При отсутствии зоны отчуждения и водоотводной канавы
-02	3	При наличии зоны отчуждения

Разработчик: Макаров В.В.	Проверено: Макаров В.В.	Начертано: Ивочкин В.В.	<b>А5-92-36</b>	Страница	Лист	Листов
Прокладка кабельной линии открытым способом при пересечении с электрифицированной железной дорогой				Р	1	1
Исполнитель: Иванова Ш.				ЭНИИ ДИПРОИМПЭЛЕКТРОПРОЕКТ ИМЕНИ Ф.ЯКУБОВСКОГО МОСКВА		

Копировал Сергеева Олександр 43



Уплотнение кабеля в трубе с двух сторон (см. черт. А5-92-45)

Уплотнение кабеля в трубе с двух сторон (см. черт. А5-92-45)

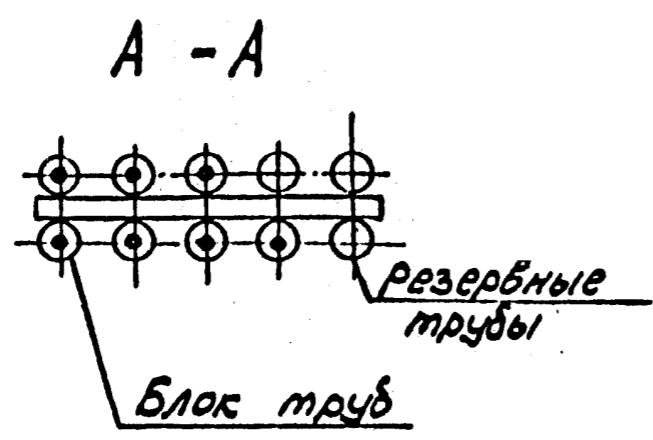
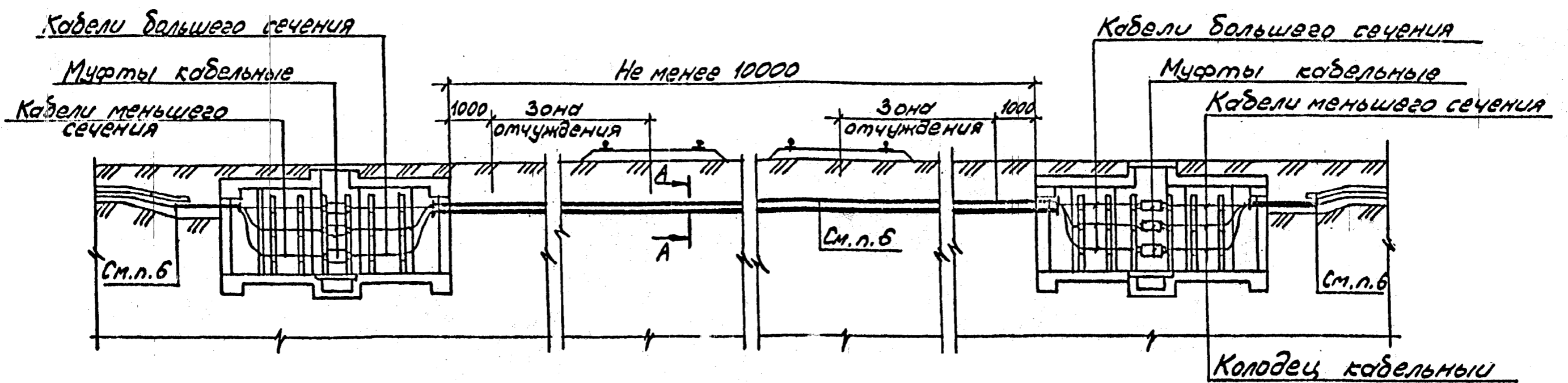
1. На чертеже указаны минимальные размеры.
2. После прокола в стальную трубу вставляется асбестоцементная или пластмассовая труба. Количество, длина и диаметр труб указывается в конкретном проекте.
3. Асбестоцементные трубы должны быть пропитаны гудроном или битумом.
4. Место пересечения должно предусматриваться под углом 75-90° к оси пути.
5. Место пересечения должно отстоять от начала остоков, хвоста крестовин и мест присоединения к рельсам отсасывающих кабелей на расстоянии не менее 10м

Обозначение	Рис.	Характер пересечения
	1	При отсутствии зоны отчуждения и наличия водоотводной канавы
-01	2	При отсутствии зоны отчуждения и водоотводной канавы.
-02	3	При наличии зоны отчуждения

Разработчик	Иванов	Ильин	Ильин	A5-92-37
Проверено	Иванов	Ильин	Ильин	
Науч. оп.	Ильин	Ильин	Ильин	
Исполнитель	Иванов	Ильин	Ильин	Прокладка кабельной линии способом прокола при пересечении с электрифицированной железной дорогой
				Лист 1
				Лист 1
				ИНИИ ТЯЖИИМЭЛЕКТРОПРОЕКТ ИНИИЧБ ЛЕНИНГРАДСКОГО МОСКВА

Копировал Сергеева

Формат А3



1. На чертеже указаны минимальные размеры.
2. Настоящий чертёж предназначен для прокладки большого числа кабелей (не менее 3)
3. При пересечении электрифицированной железной дороги асбестоцементные трубы должны быть пропитаны гудроном или битумом. Количество, диаметры и длина труб указывается в конкретном проекте.
4. Место пересечения кабельной линией электрифицированной железной дороги должно предусматриваться под углом 75-90° к оси пути.
5. Место пересечения должно отстоять от начала остоков, хвоста крестовин и мест присоединения к рельсам отсывающих кабелей на расстоянии не менее 10м.
6. Кабели в трубах уплотнить с двух сторон по черт. А5-92-45

Разработчик	М.А.Александров	Д.И.И.	<b>А5-92-38</b>	Переход кабелей с меньшего сечения на большее при пересечении кабельной линией с железной дорогой	Лист	Листов
Проверен	И.В.Кли	И.В.Кли			Р	Т
Начертан	И.В.Кли	И.В.Кли			ВНИПИ ТЯЖПРОМЭЛЕКТРОПРОЕКТ ИМЕНЯ БЯКУБОВСКОГО МОСКВА	
Контр.	Иванова	И.В.Кли				

Копировал Сереева      Формат А3

Рис.1

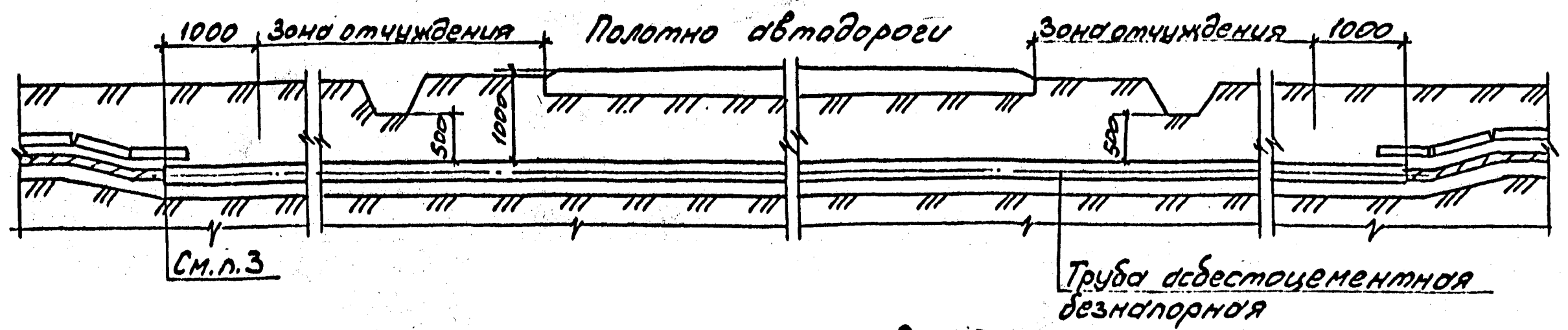


Рис.2

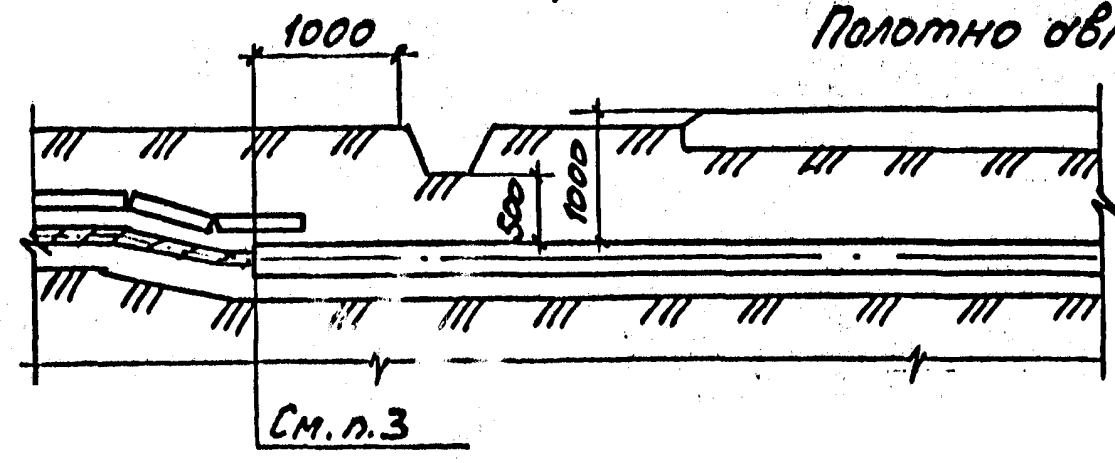
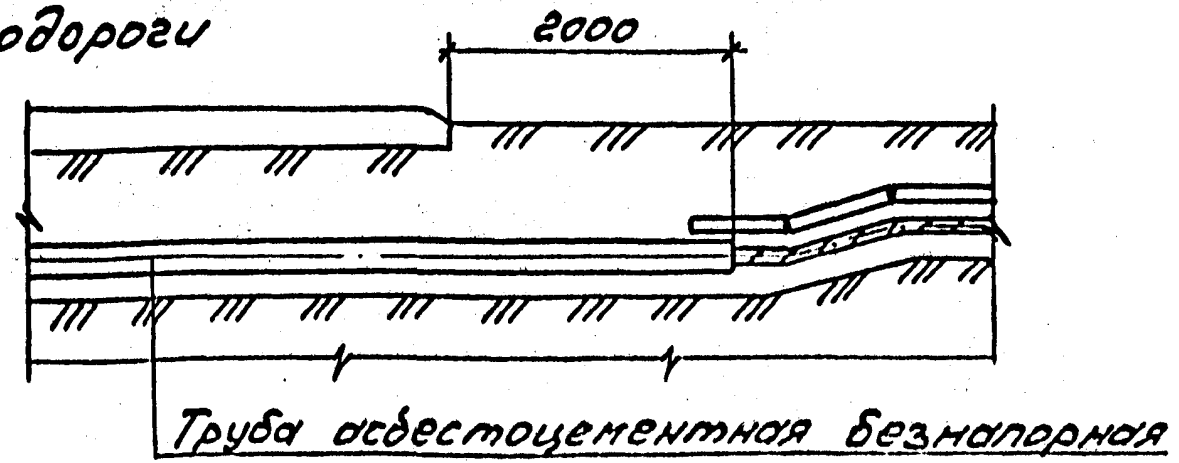


Рис.3



Обозначение	Рис	Характер пересечения
A5-92-39	1	При наличии зоны отчуждения
-01	2	При отсутствии зоны отчуждения при наличии водоотводной канавы
-02	3	При отсутствии зоны отчуждения при отсутствии водоотводной канавы

1. На чертеже указаны минимальные размеры
2. Количество, диаметр и длина труб указываются в конкретном проекте.
3. Кабели в трубах уплотнить с двух сторон по черт. А5-92-45

Разраб. Макашов	Провер. Макашов	Исполн. Ивкин	<b>A5-92-39</b>		
И.контр. Иванов					
Прокладка кабельной линии открытым способом при пересечении с автодорогой			Лист	Листов	ВНИИ ТЯЖПРОЕКТОПРОЕКТ ИМЕНИ В.В.КУБЫШКОГО МОСКВА

Рис. 1

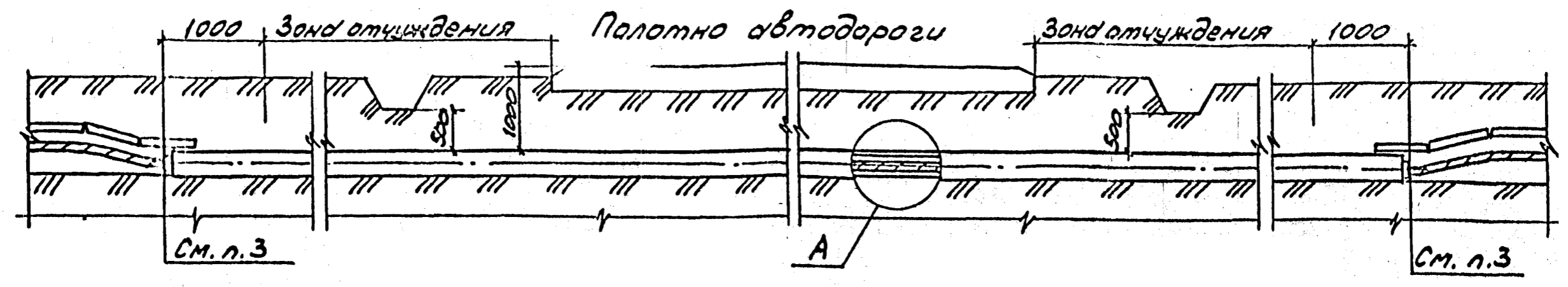


Рис. 2

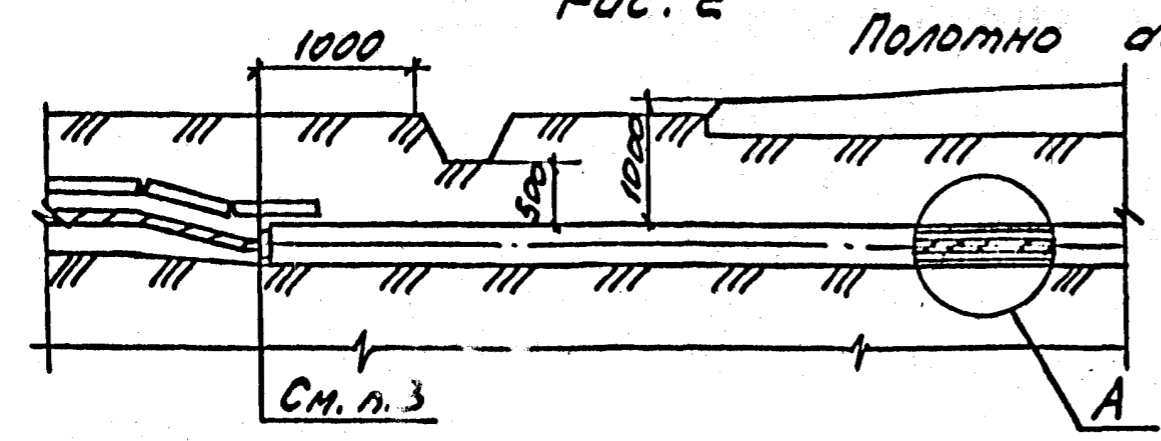
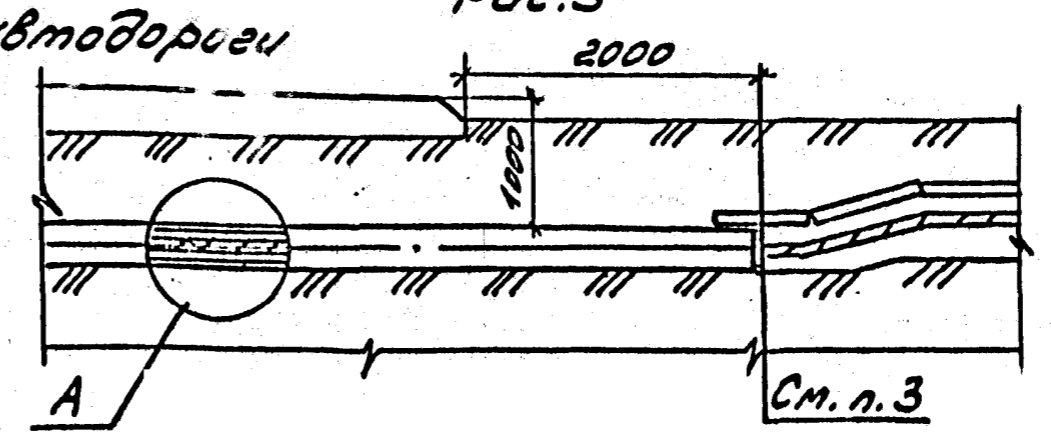
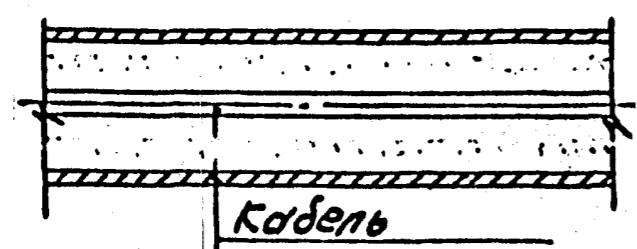


Рис. 3



A



Кабель

Труба стальная толстостенная

1. На чертеже указаны минимальные размеры
2. Материал, количества и длина труб указываются в конкретном проекте
3. Кабели в трубах уплотнить с двух сторон по черт. А5-95-45

Обозначение	Рис.	Характер пересечения
А5-92-40	1	При наличии зоны отчуждения
-01	2	При отсутствии зоны отчуждения при наличии водоотводной канавы
-02	3	При отсутствии зоны отчуждения при отсутствии водоотводной канавы.

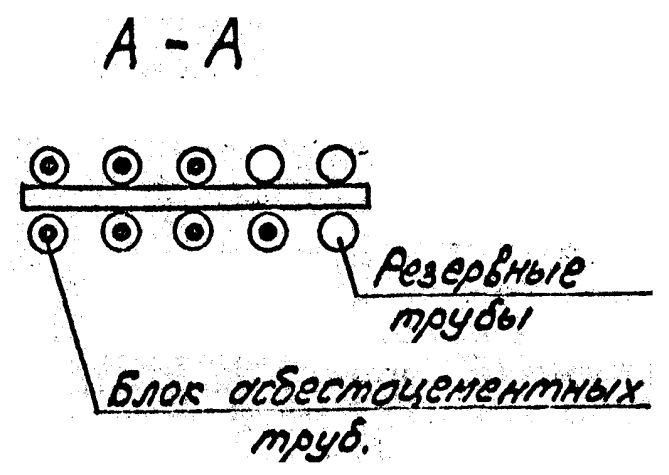
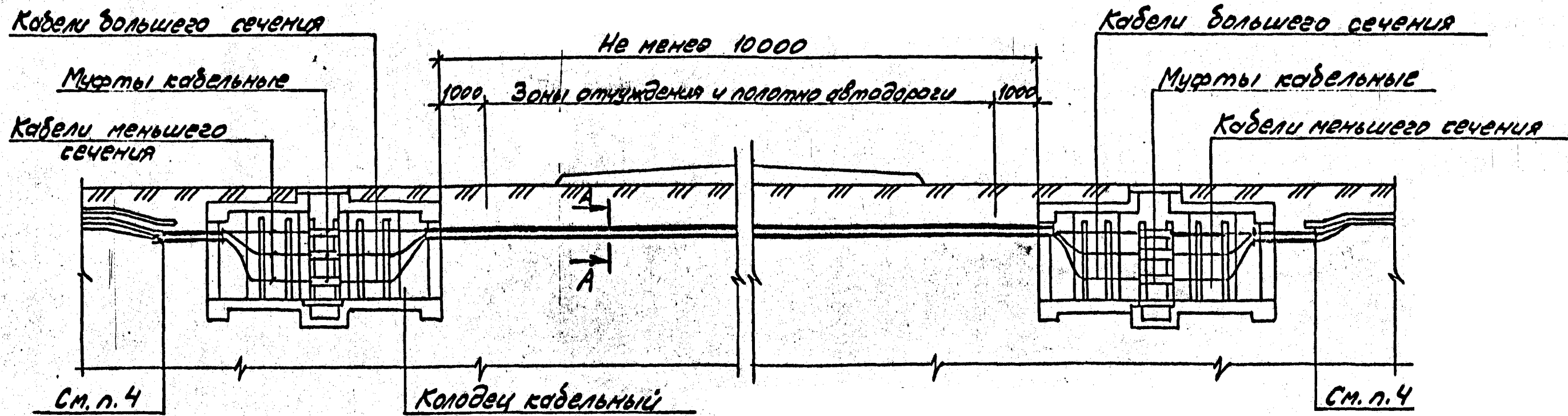
Разработчик	Илюков	ИИЛ
Проверенный	Илюков	ИИЛ
Начертано	Ильин	ИИЛ
Н.контр.	Иванов	ИИЛ

А5-92-40		
Прокладка кабельной линии способом прокола при пересечении с автодорогой	Лист Р	Лист 1
ИНСТИТУТ ПРОЕКТИРОВАНИЯ И ЭЛЕКТРОПРОЕКТ ИМЕНА ФАКЧЕВСКОГО МЕИСКВА		

Копировал Сергеева

Формат А3

И.И.И.И.

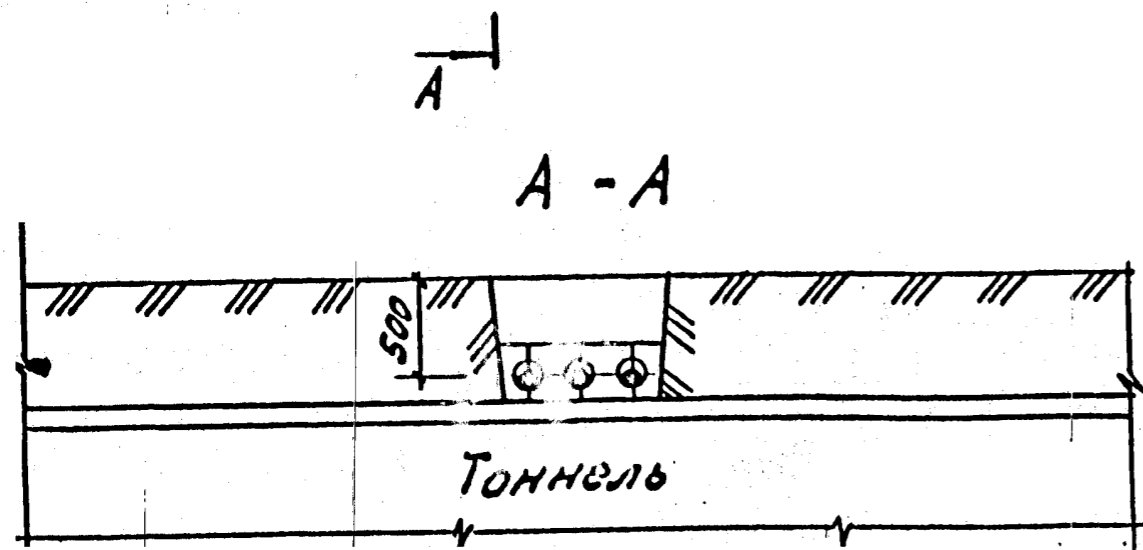
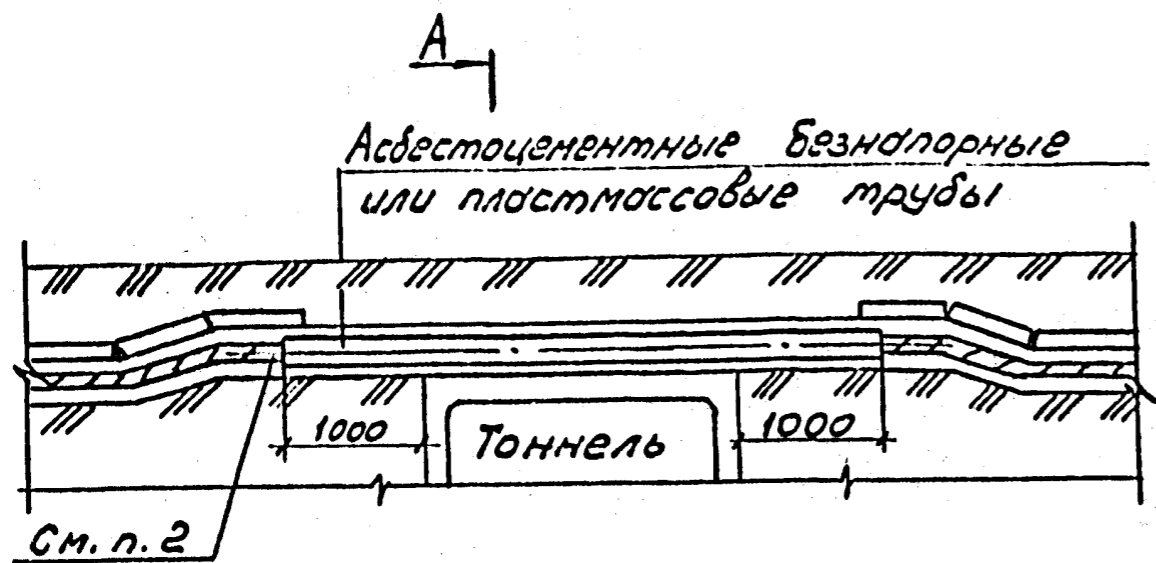


1. На чертеже указаны минимальные размеры.
2. Настоящий чертеж предназначен для прокладки большого числа кабелей (более 3)
3. Количество, диаметр и длина труб указывается в конкретном проекте
4. Кабели в трубах уплотнить с двух сторон по черт. А5-92-45

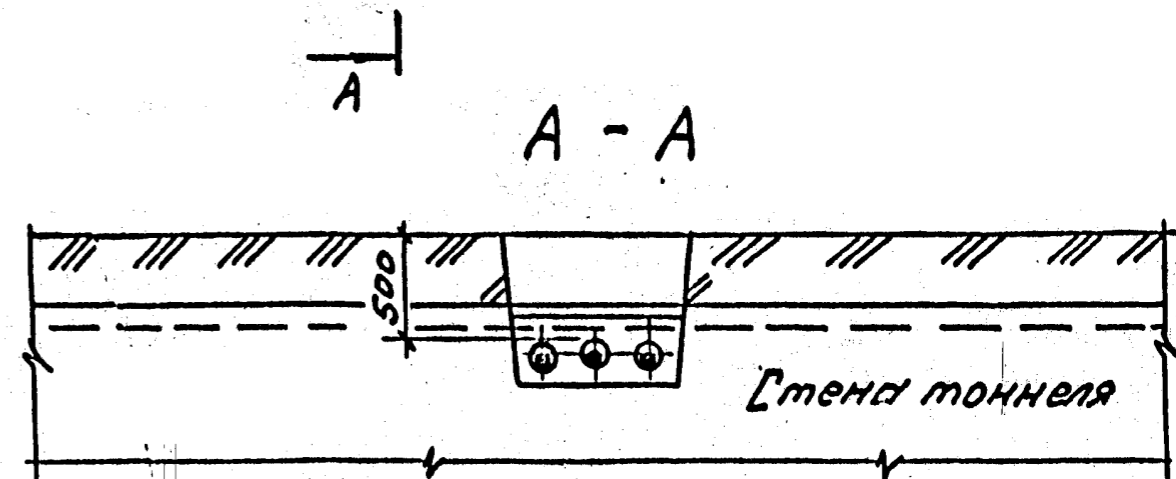
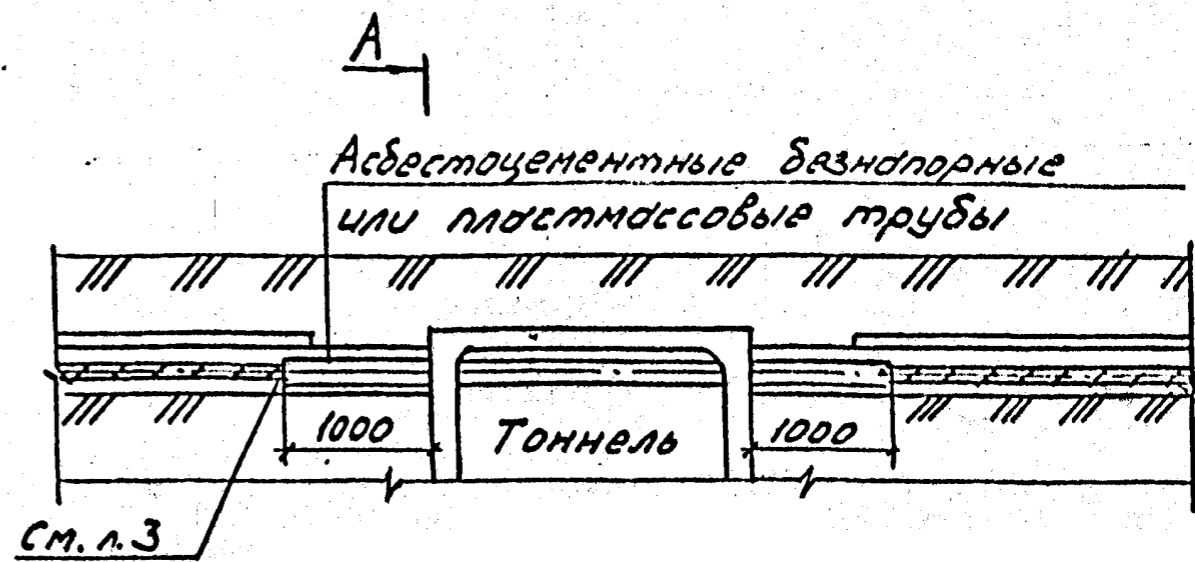
Шифр по ГОСТ 13015-81

Разраб.	Арткозов	И.И.		<b>A5-92-41</b>	Статус	Лист	Листов
Проект.	Арткозов	С.И.					
Нач. отд.	Ивкин	И.И.					
Переход кабелей с меньшего сечения на большее при пересечении кабельной линии с автодорогой							
Н. контр.	Иванова	И.И.					

Копировал Сергеева      Формат А3



- 1. На чертеже указаны минимальные размеры.
- 2. Кабели в трубе уплотнить с двух сторон по чертежу А5-92-45



- 1. На чертеже указаны минимальные размеры.
- 2. После закладки труб в стенках тоннеля необходимо восстановить гидроизоляцию.
- 3. Кабели в трубе уплотнить с двух сторон по чертежу А5-92-45

Рисовал	Александров	И.И.
Проектировал	Александров	И.И.
Нач. отд.	Иванов	И.И.
И.контр.	Иванова	И.И.

Копировал

Рисовал	Александров	И.И.
Проектировал	Александров	И.И.
Нач. отд.	Иванов	И.И.
И.контр.	Иванова	И.И.

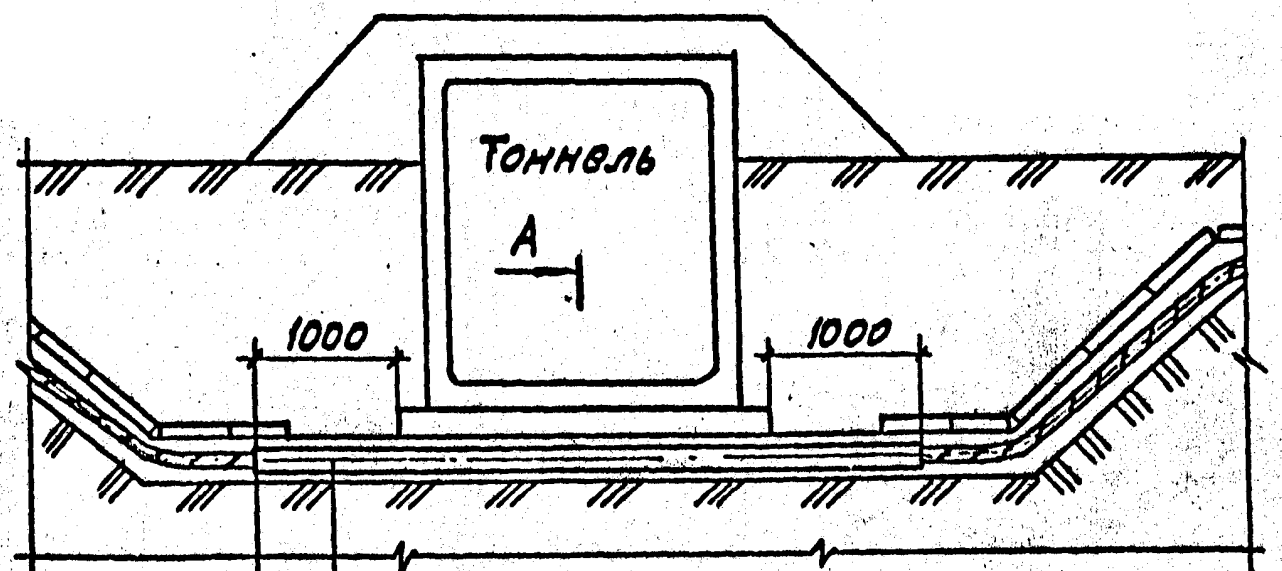
А5-92-43

Пересечение кабельной линии с кабельным тоннелем. Вариант 2	Стр.	Лист	Листов
	ВНИИ ТЯЖПРОМЭЛЕКТРОПРОЕКТ ИМЕНИ Ф.ЯКУБОВСКОГО МОСКВА		

Копировал Сергеева

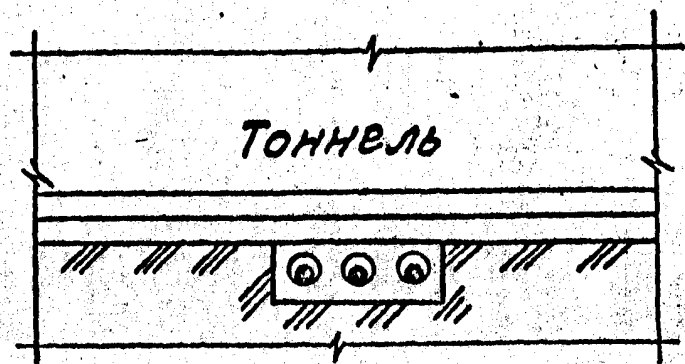
Формат А4





Труба асбестоцементная безшпорная  
Ст. п. 2

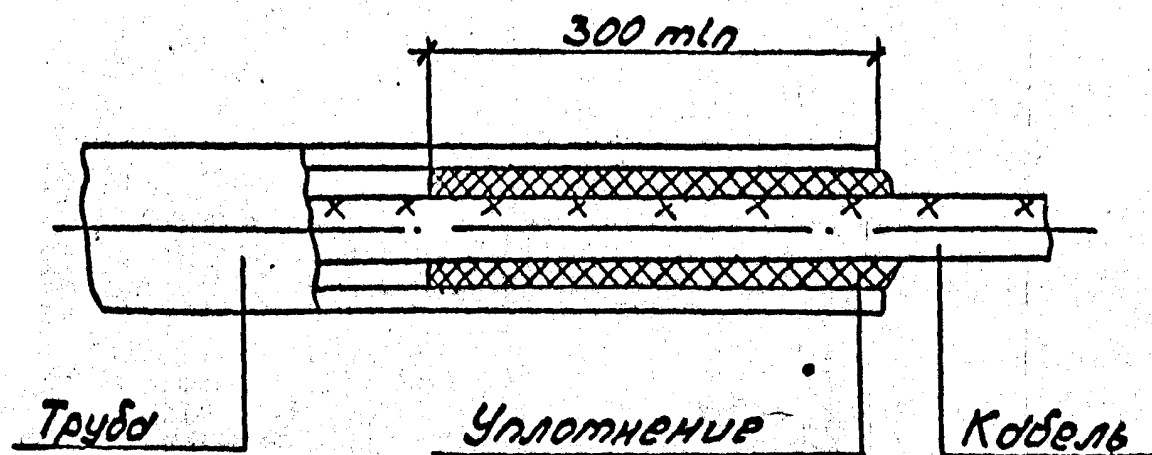
A - A



1. На чертеже указаны минимальные размеры
2. Кабели в трубах уплотнить с двух сторон по черт. А5-92-45

Разработчик	Аллакозов	И.И.			<b>A5-92-44</b>	Страниц	Лист	Листов
Проверен	Аллакозов	И.И.						
Начертан	Увкин	И.И.						
Пересечение кабельной линии с кабельным тоннелем. Вариант 3					ВНИПИ ТЯЖПРОЭЛЕКТРОПРОЕКТ ИМЕНИ Ф.ЯКУБОВСКОГО МОСКВА			
Исполнитель	Иванова	И.И.						

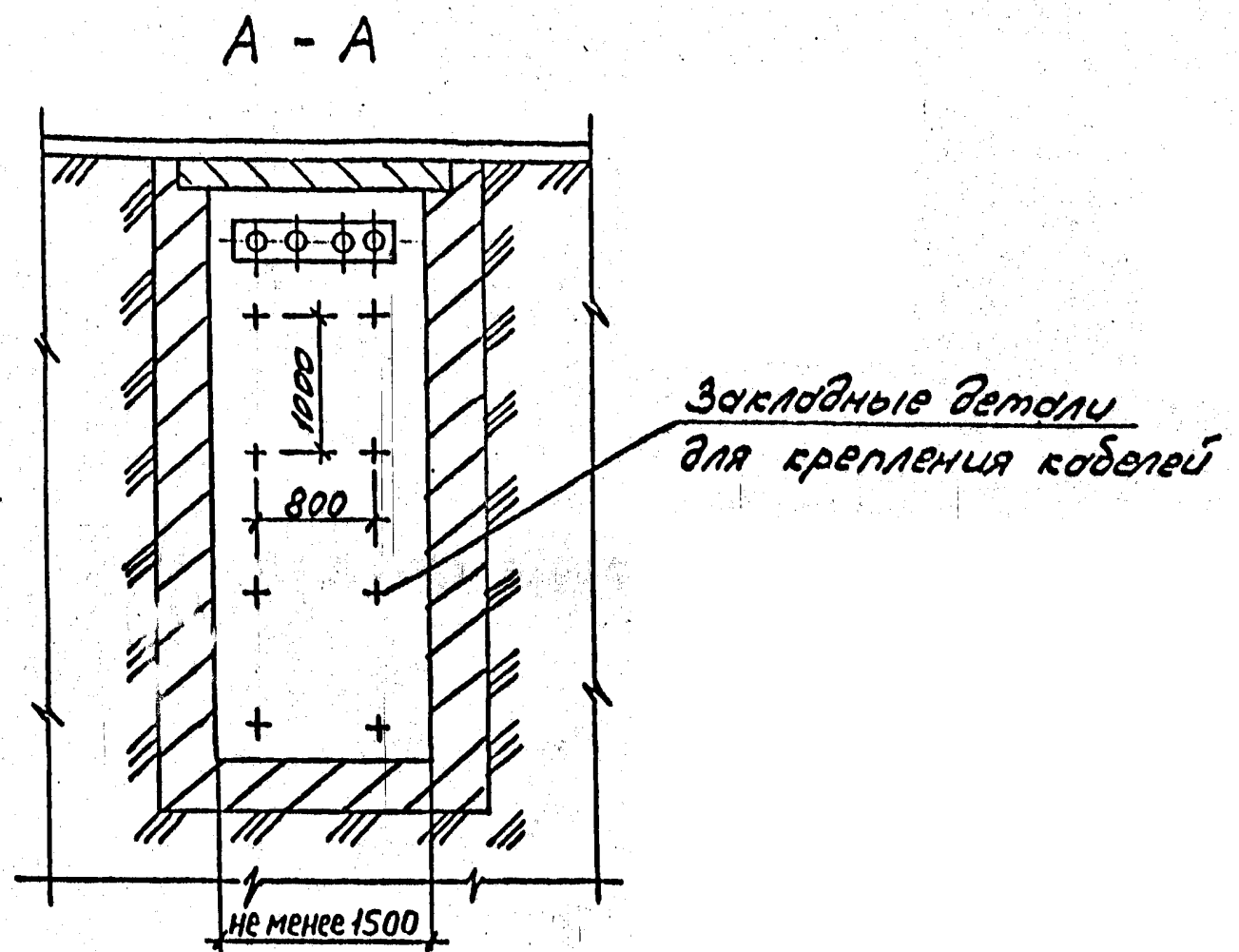
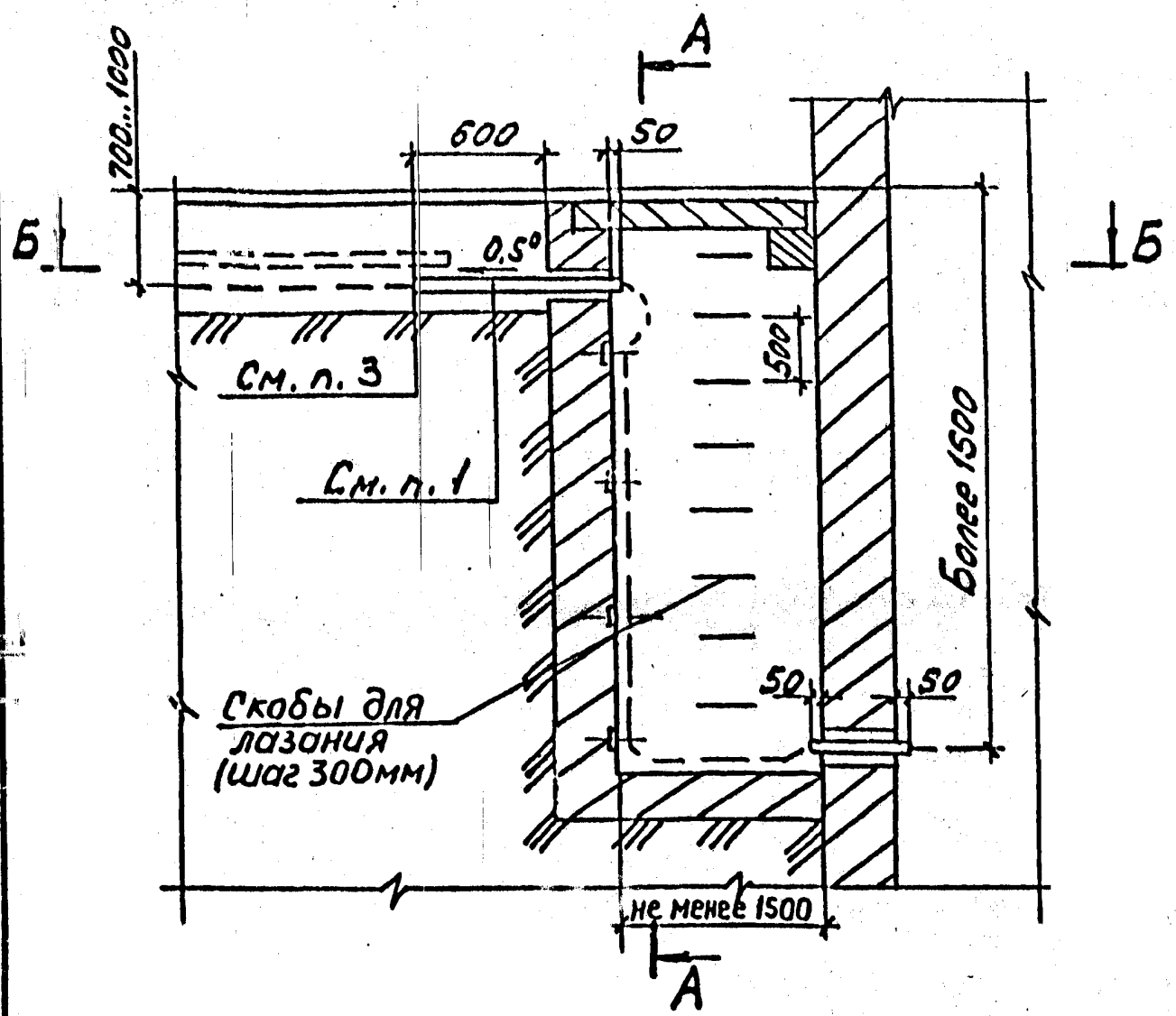
Копировали Сергеева      Формат А4



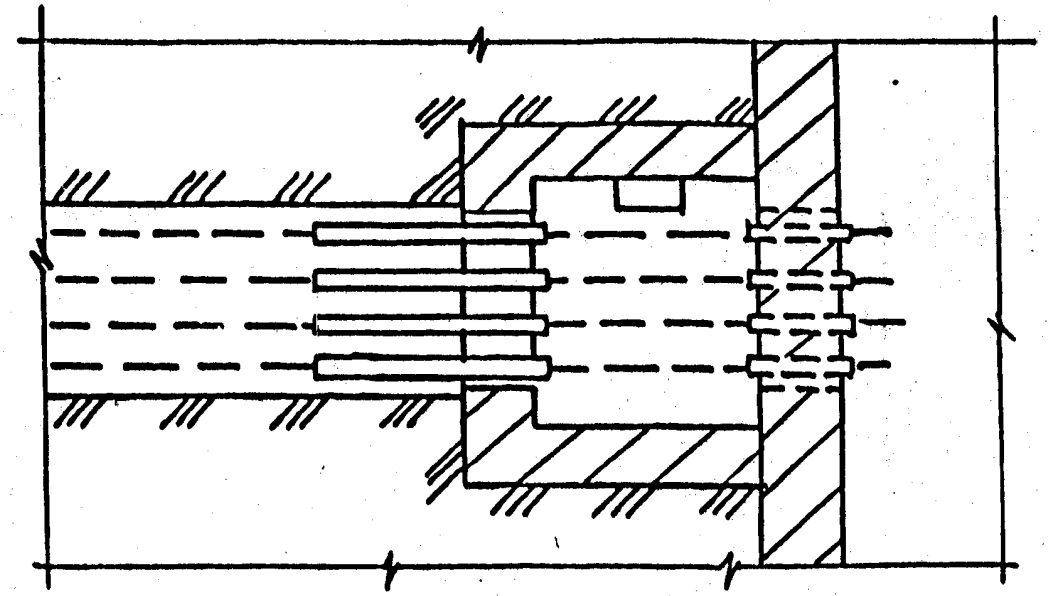
Уплотнение трубы выполнить из джутовых переплетенных шнуров покрытых водонепроницаемой (мятой) глиной.

Разработчик	Аллакозов	И.И.			<b>A5-92-45</b>	Страниц	Лист	Листов
Проверен	Аллакозов	И.И.						
Начертан	Увкин	И.И.						
Уплотнение кабеля в трубе					ВНИПИ ТЯЖПРОЭЛЕКТРОПРОЕКТ ИМЕНИ Ф.ЯКУБОВСКОГО МОСКВА			
Исполнитель	Иванова	И.И.						

Копировал Сергеева      Формат А3



Б - Б

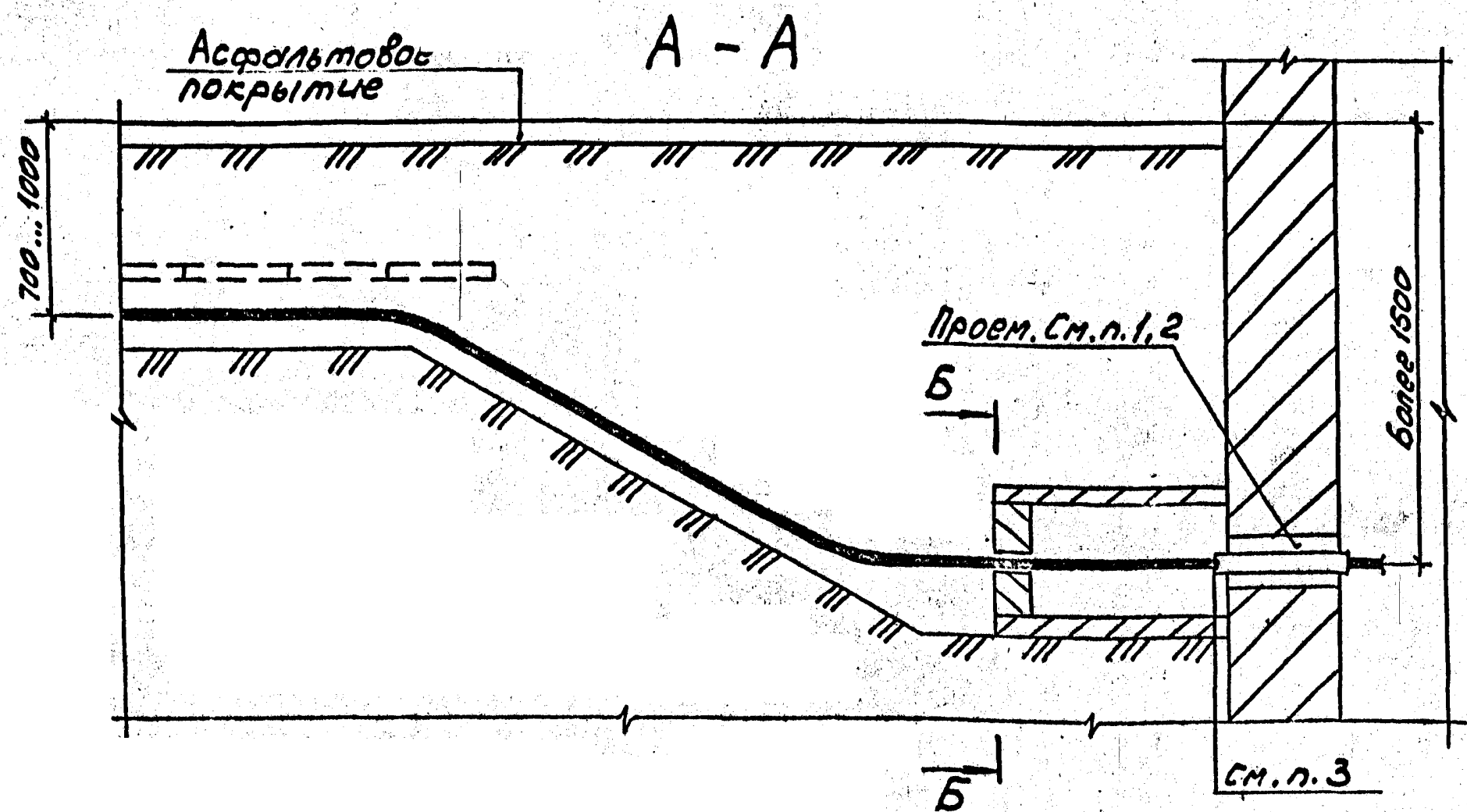
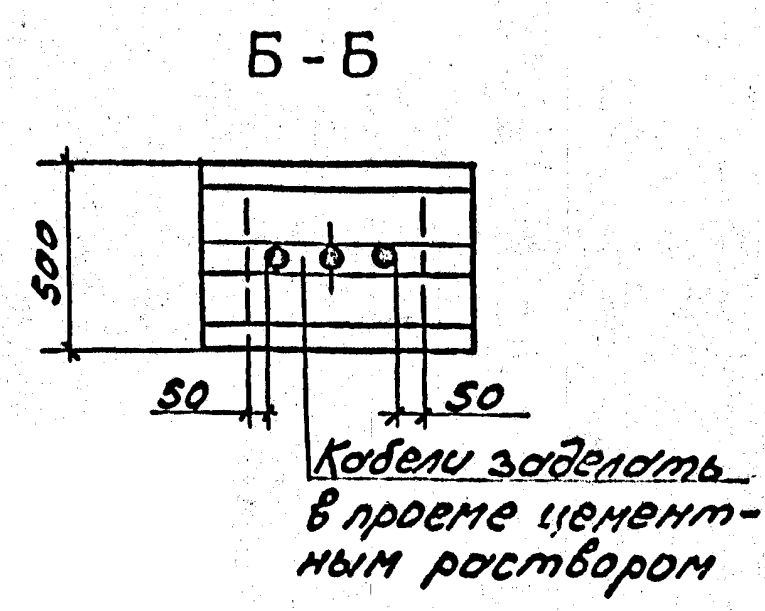
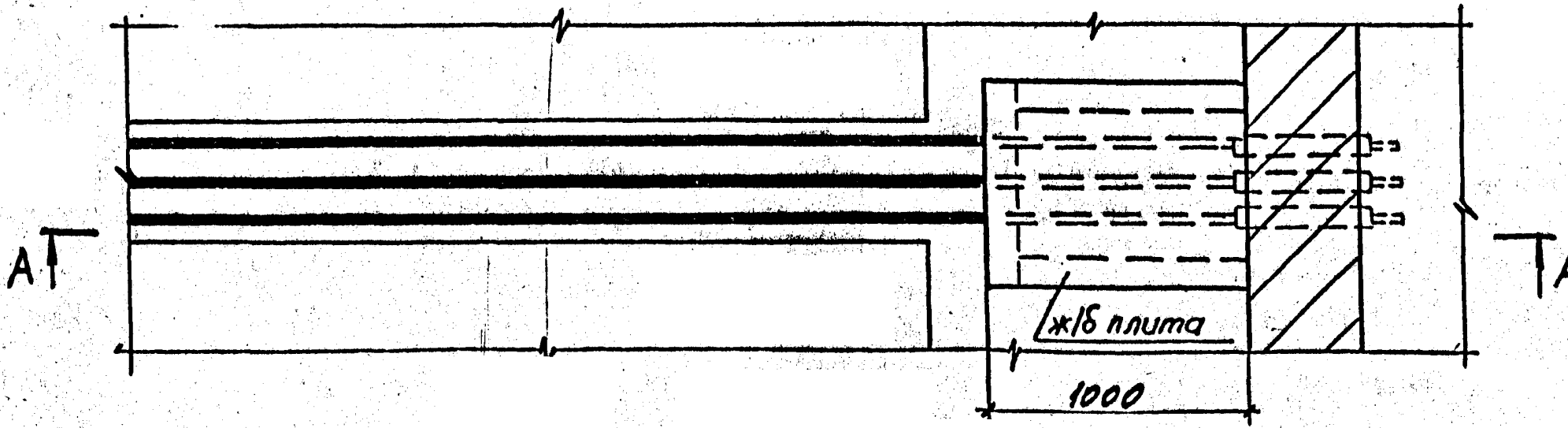


1. Вводы кабелей в здания, кабельные сооружения и другие помещения должны быть выполнены в асбестоцементных безшпоровых трубах <sup>или</sup> в отфрактурованных отверстиях железобетонных конструкций
2. После ввода труб в здание или кабельное сооружение необходимо восстановить гидроизоляцию стен.
3. Кабели в трубах уплотнить с двух концов по черт. А5-92-45

Шифр подл. Подл. и дата Взам.инв.д

Разработчик	Амалозов	И.И.		А5-92-46	Лист	Листов
Проверен	Амалозов	И.И.				
Научит	Иванов	И.И.		Ввод кабельной линии в здание или кабельное сооружение	Р	ВНИПИ ТЯЖПРОМЭЛЕКТРОПРОЕКТ ИМЕНИ Я.ЯКУБОВСКОГО МОСКВА
Исполн	Иванова	И.И.				

Копировал Сергеева      Формат А3

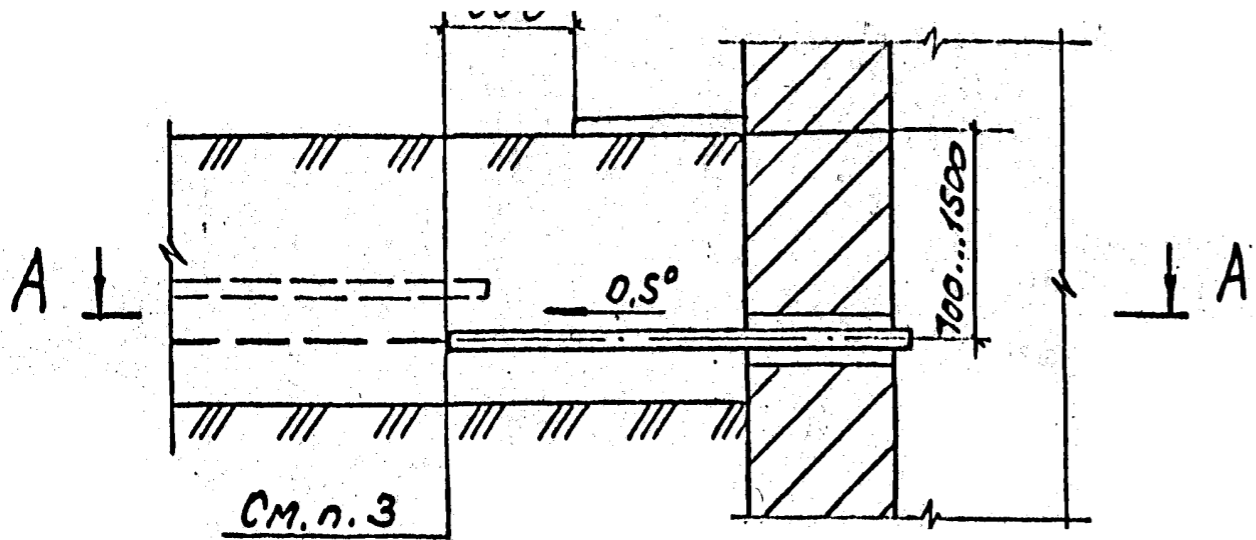


Общие примечания см. черт. А5-92-46

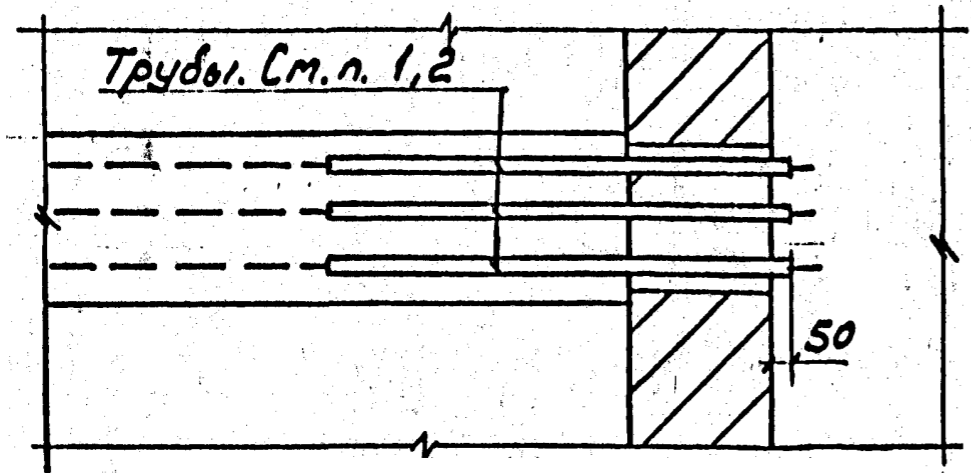
Уч. Подп. Подп. и др.

Разработчик: Макашов С.И.	Дизайнер: Макашов С.И.	А5-92-47				
Проверенный: Макашов С.И.	Специалист: Макашов С.И.					
Нач. отд.: Уткин	СНТ	Всё кабельной линии в здании или кабельное сооружение. Вариант 2	Стр.	Лист	Листов	
Н.контр.: Иванова Ш.И.	Ш.И.		Р	ВНИИ ТЯЖПРОМЭЛЕКТРОПРОЕКТ ИМЕНИ ВЛКЕНСКОГО МОСКВА		

Копировал Сергеева Формат А3



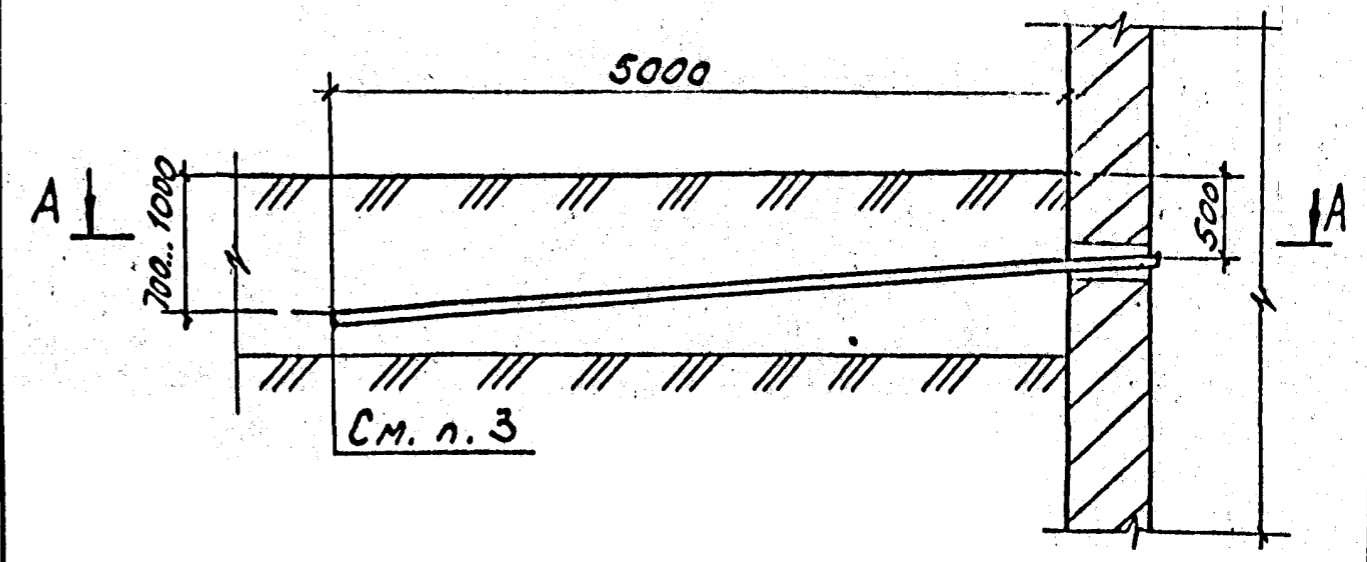
A - A



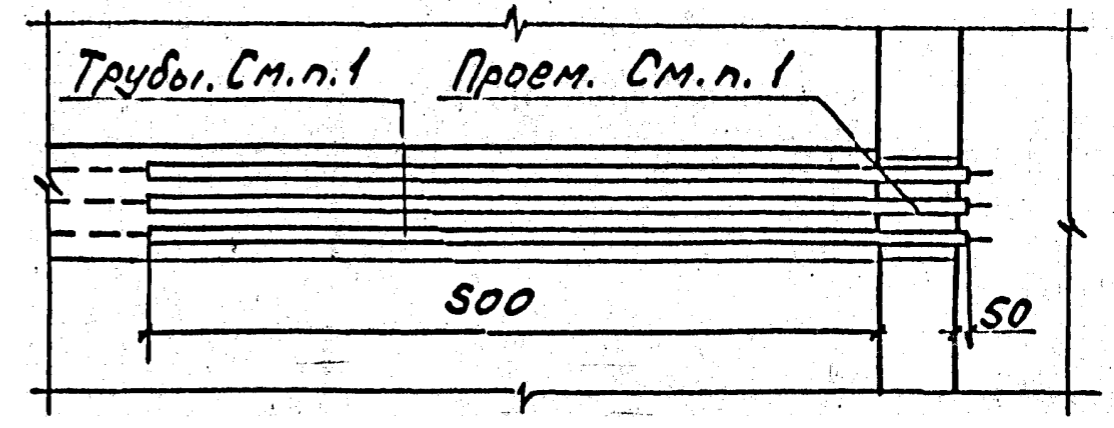
Общие примечания см. черт. А5-92-46.

Разработчик	Аллахвердиев А.И.	Лист	A5-92-48	
Проверенный	Аллахвердиев А.И.	Лист	Ввод кабельной линии в здание или кабельное сооружение	
Нач. отд.	ИВКИН	Лист	Страница	Листов
Инженер	Иванова	Лист	Р	1
			ВНИИ ТЯЖПРОМЭЛЕКТРОПРОЕКТ ИМЕНИ Ф.ЯКУБОВСКОГО МОСКВА	
			Вариант 3	

Копировал Сергеева Формат А4



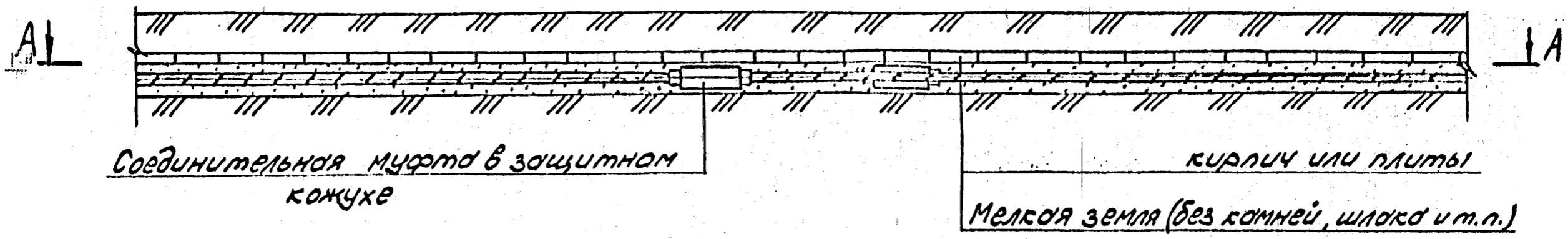
A - A



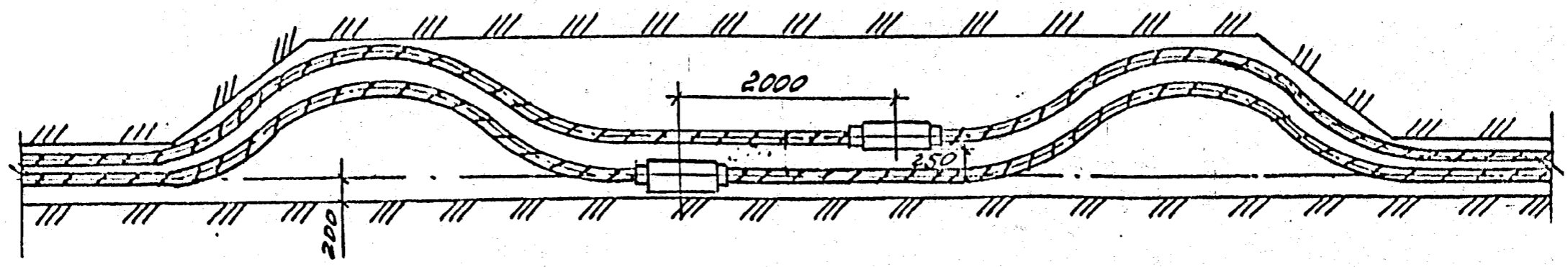
Общие примечания см. черт. А5-92-46.

Разработчик	Аллахвердиев А.И.	Лист	A5-92-49	
Проверенный	Аллахвердиев А.И.	Лист	Ввод кабельной линии в здание или кабельное сооружение.	
Нач. отд.	ИВКИН	Лист	Страница	Листов
Инженер	Иванова	Лист	Р	1
			ВНИИ ТЯЖПРОМЭЛЕКТРОПРОЕКТ ИМЕНИ Ф.ЯКУБОВСКОГО МОСКВА	
			Вариант 4	

Копировал Сергеева Формат А4



A - A



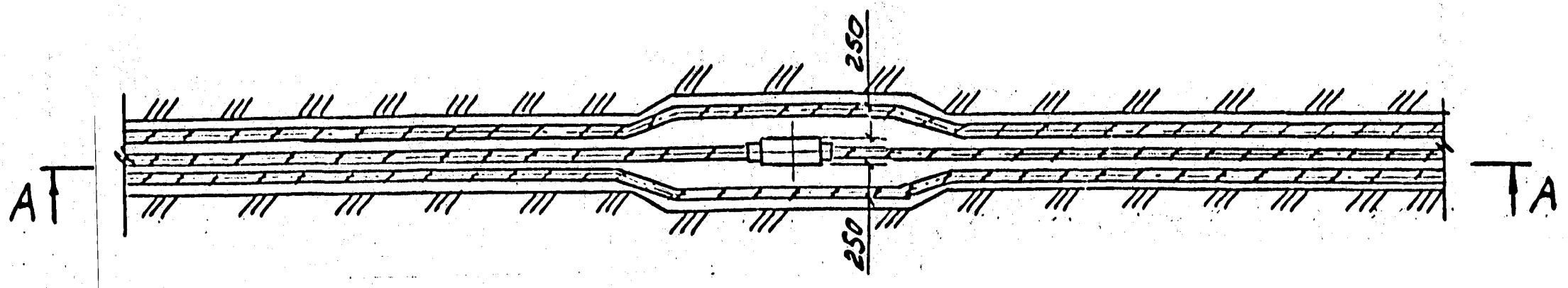
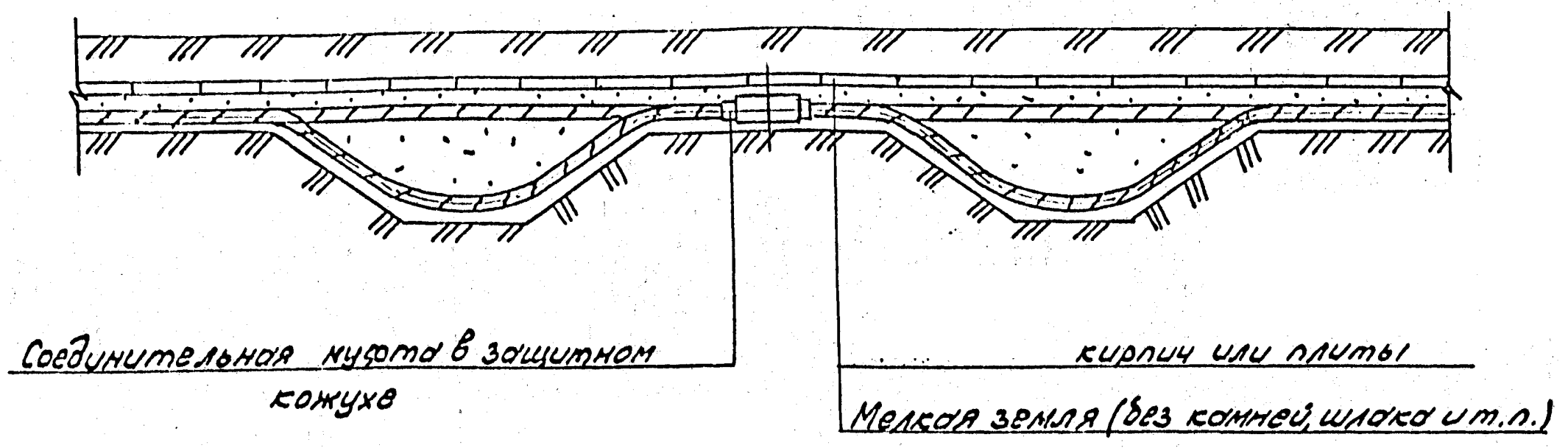
На чертеже указаны минимальные размеры

Разработчик	А.И. Козлов	Инж.	<b>A5-92-50</b>		
Проверено	А.И. Козлов	Инж.			
Исполнитель	И.В. Кин	Инж.			
Установка соединительных муфт для кабелей с расположением компенсаторов в горизонтальной плоскости			Страница	Лист	Листов
И.Контр. Иванова И.В.			Р	1	1

Копировал Сергеева      Формат А3

Подпись: [Signature]

A - A



1. На чертеже указаны минимальные размеры.
2. Данная прокладка применяется в стесненных условиях при больших потоках кабеля.

И.В. Сергеев

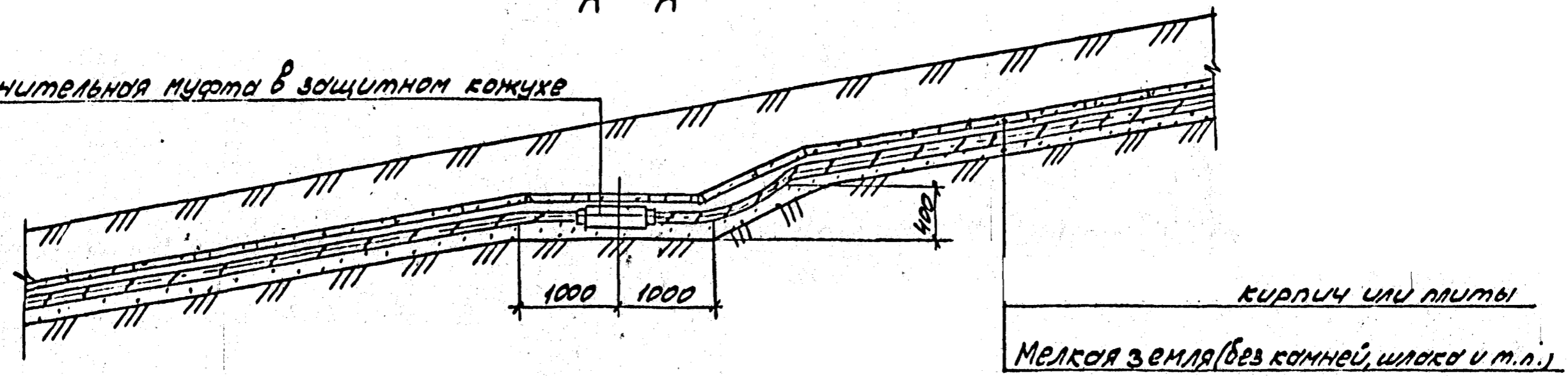
Разраб. Макарова Д.И.					A5-92-51
Провер. Алехина И.И.					
Нач. отд. ЦБКИ	И.И.				
					Установка соединительной муфты для кабелей с расположением контактов в вертикальной плоскости.
					Стандарт Лист
					Р
					Листов
					ВНИПИ ТЯЖПРОМЭЛЕКТРОПРОЕК ИМЕНИ Ф.БЯКОВСКОГО МОСКВА
Н.контр. Иванова И.В.	И.В.				

Копировал Сергеев

Формат А3

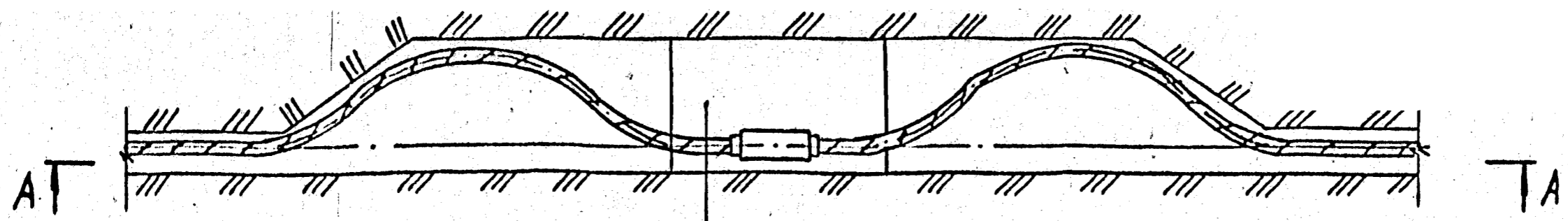
A - A

Соединительная муфта в защитном кожухе



кирпич или плиты

Мелкая земля (без камней, шлака и т.п.)



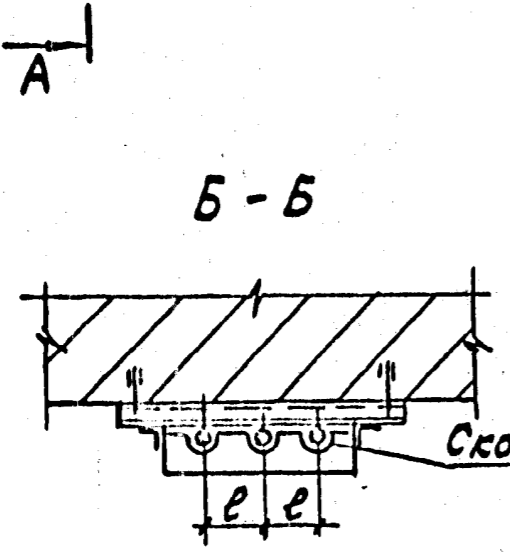
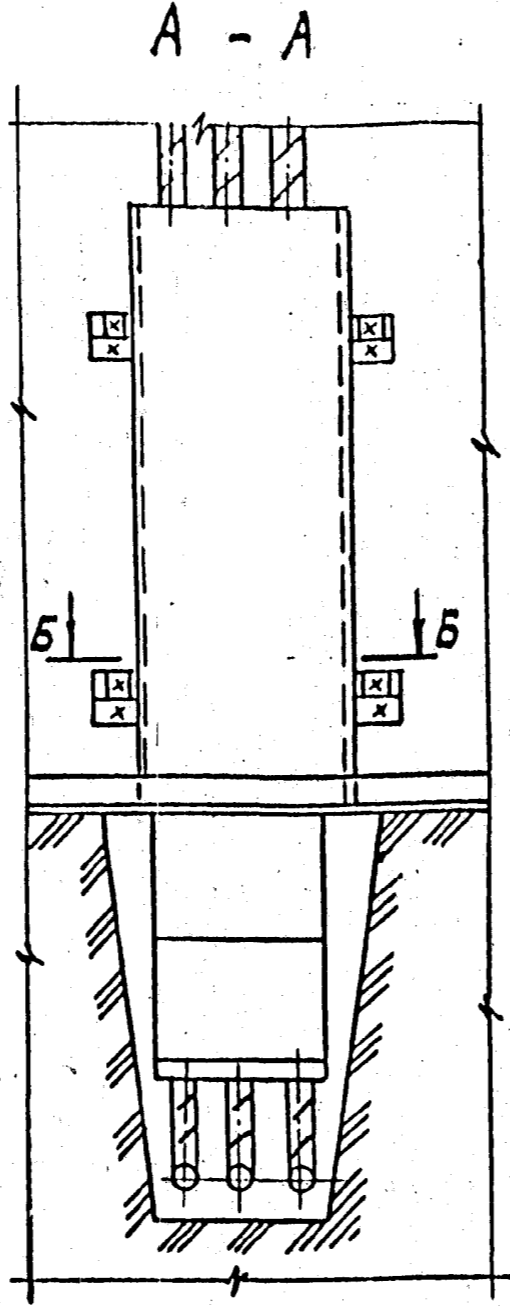
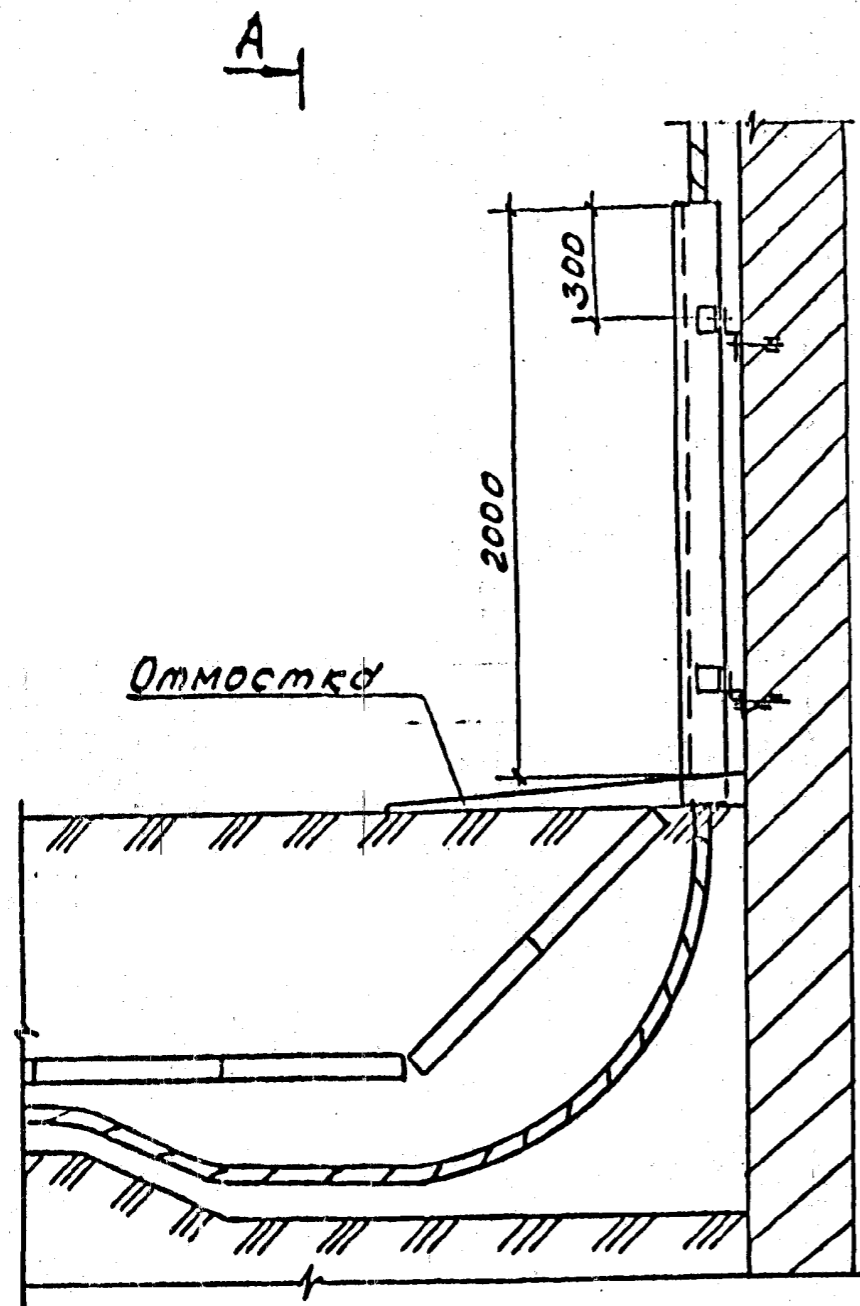
Горизонтальная площадка для укладки муфты

1. На чертеже указаны минимальные размеры
2. Установка муфт на крутонаклонных участках (свыше 20° к горизонталю) производится в исключительных случаях. В обычных условиях на таких участках муфты устанавливать не рекомендуется

Разработчик	А.А. Дроздов	Инж.		A5-92-52	Страниц	Лист	Листов
Проверен	А.А. Дроздов	Инж.			Р	1	1
Начертан	Уткин	Инж.			ВНИИ ТЯЖПРОМЭЛЕКТРОПРОЕКТ ИМЕНИ БЯКЪСКОГО МОСКВА		
Инженер	Иванова	Инж.		Установка соединительной муфты для кабелей на наклонном участке (свыше 20°)			

Копировал Сергеева

Формат А3



Обозначение	Обозначение кожуха, поз.1	Количество до кабелей шт	Наружный диаметр кабелей, мм	l, мм
Д5-92-53		1	до 50	100
-01	-01	2		
-02	-02	3		
-03	-03	4		
-04	-04	5		
-05	-05	6		
-06	-06	1	до 70	140
-07	-07	2		
-08	-08	3		
-09	-09	4		
-10	-10	5		
-11	-11	6		
-12	-12	1	до 100	200
-13	-13	2		
-14	-14	3		

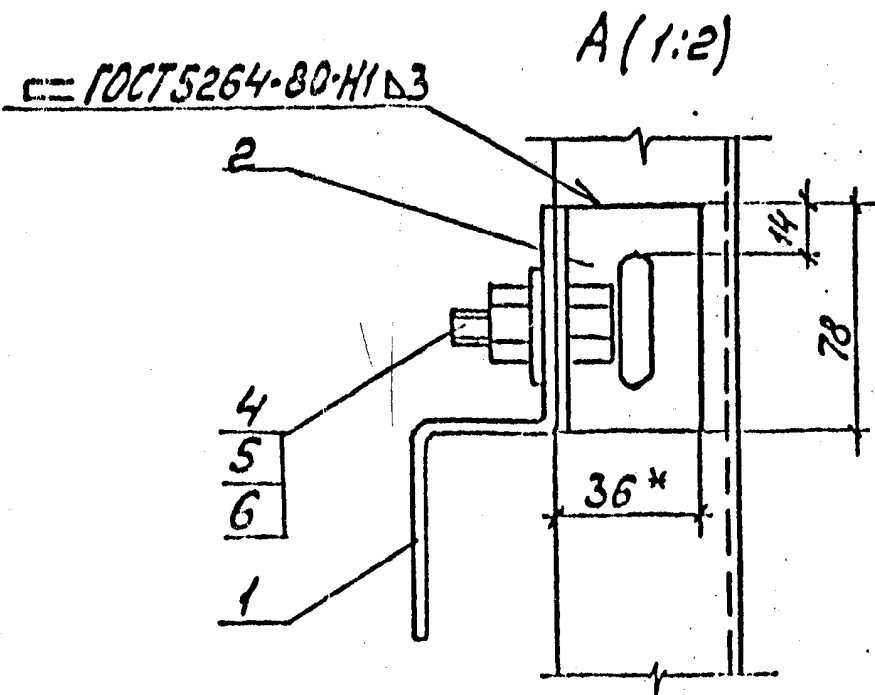
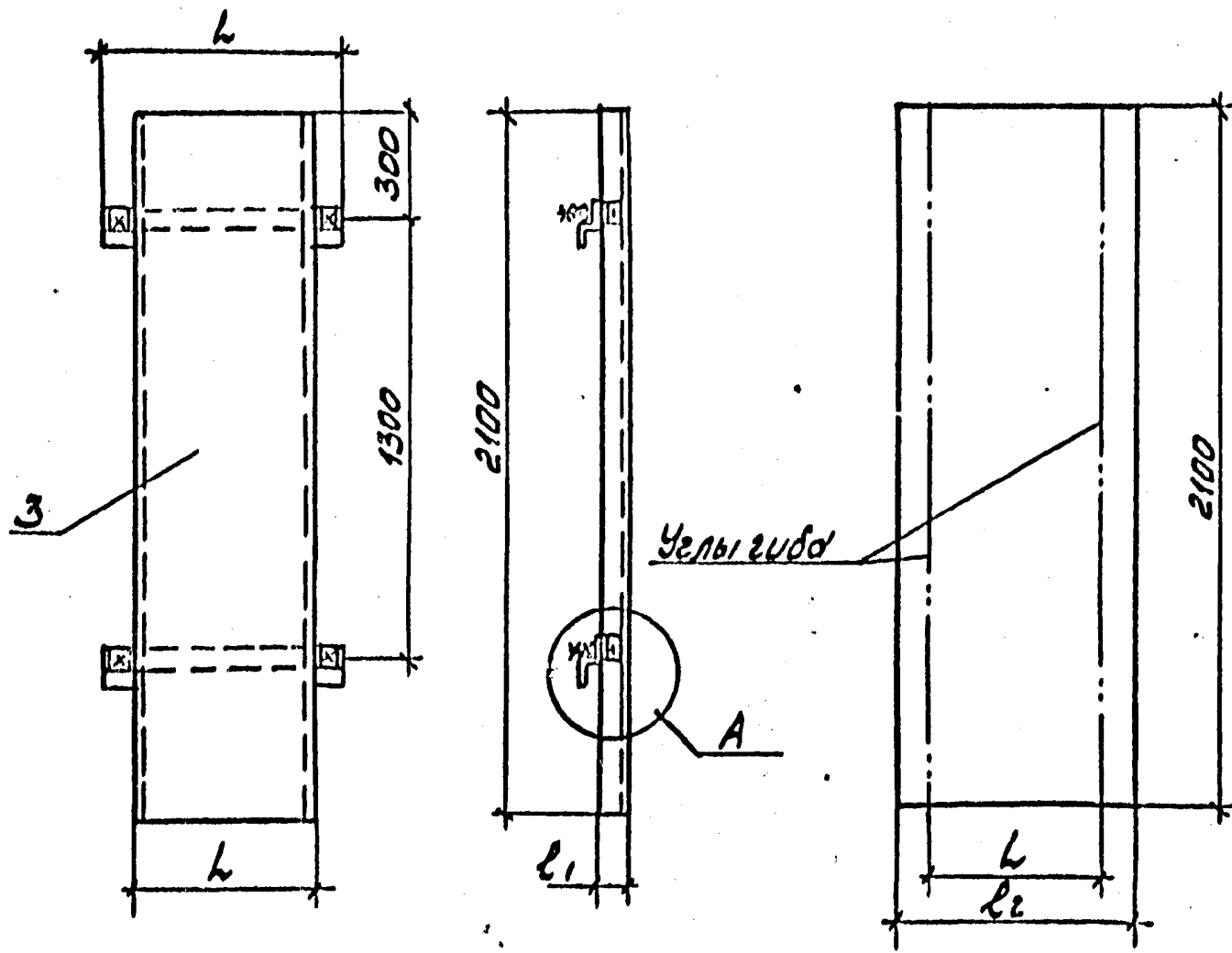
Поз.	Наименование	Кол.	Обозначение документа
1	Кожух	1	См. табл.
2	Дюбель УББ1УЗ		
	ТУЗБ-941-79	4	

После установки кожуха (поз.1) восстановить отмостку

Рис. ДИД	Александров	20.05.79	Д5-92-53	Стр. 1	Лист 1
Проект	Я. Я. Я.	И. И. И.			
И. КОНТР.	Иванова	И. И. И.	Вывод кабельной линии из траншеи на стену	ИНИИП ТАЖОИИ ИМЕНЬ ИЯКУБИНСКИ МОСКВА	

Копировка Сергеева Орлом А.З.





1. Размер для справок  
 2. Короб должен быть защищен от коррозии путем окраски стойким покрытием.

Обозначение	Размеры, мм			Масса, кг
	l <sub>1</sub>	L	l <sub>2</sub>	
А5-92-54		80	200	8,62
-01		180	300	12,44
-02		280	400	16,10
-03	65	380	500	19,40
-04		480	600	23,89
-05		580	700	27,02
-06		100	260	10,40
-07		240	400	16,05
-08		380	540	21,73
-09	85	520	680	26,58
-10		660	820	32,26
-11		800	960	38,50
-12		130	350	13,83
-13	115	330	550	21,47
-14		530	750	29,09

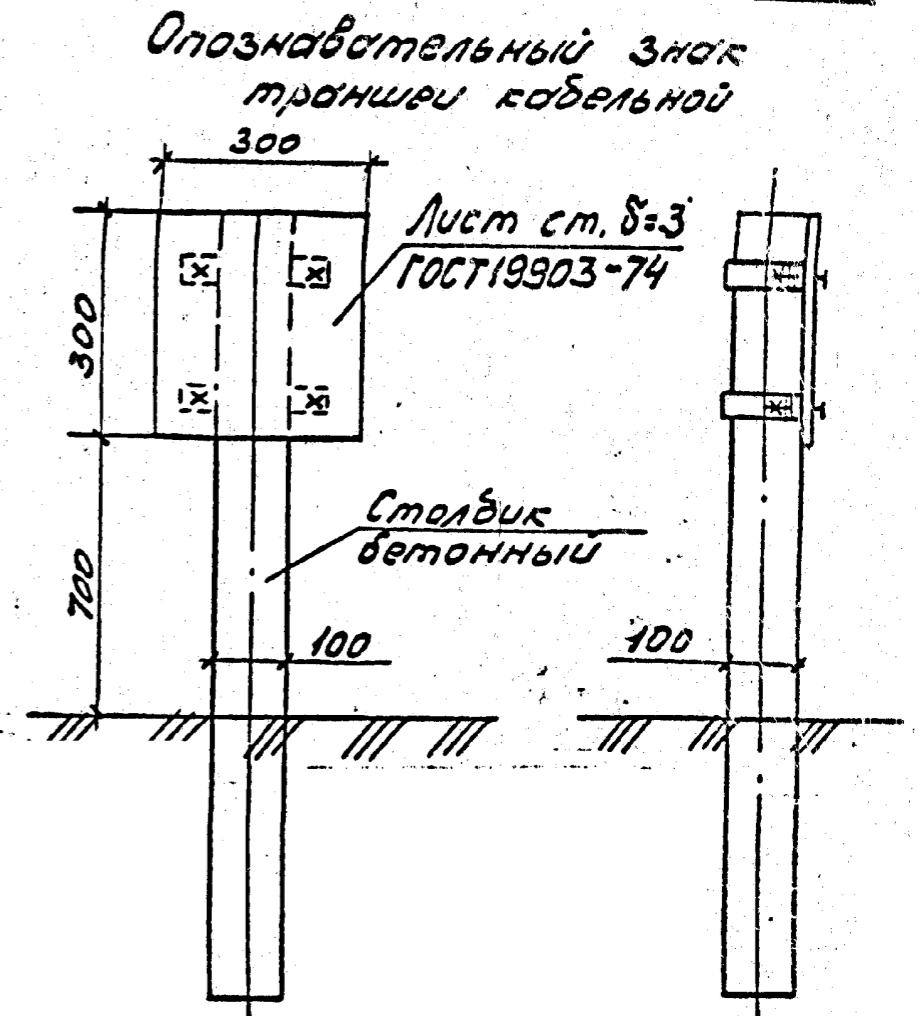
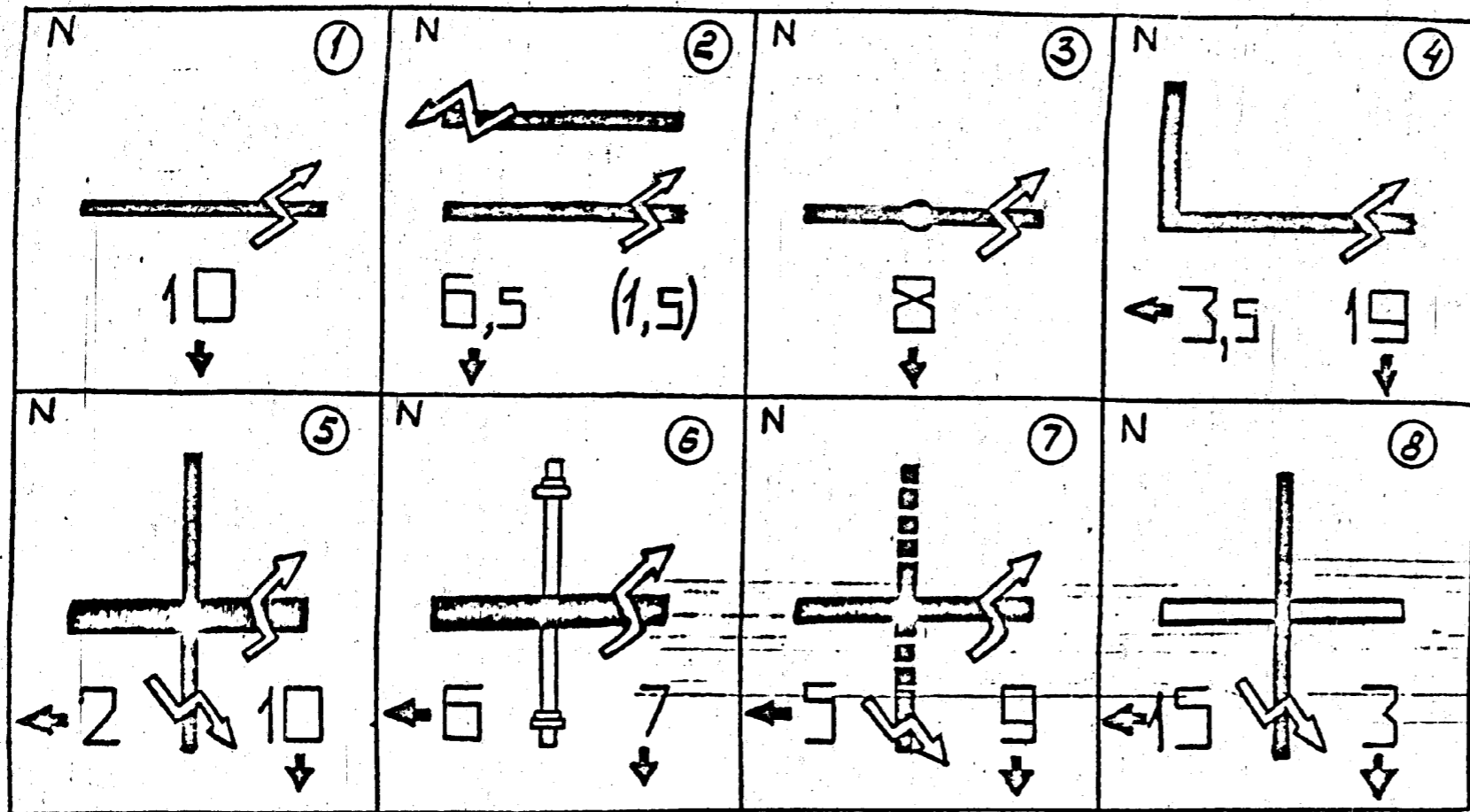
Поз.	Наименование	Кол.	Примечание
1	Профиль монтажный К239У2ТУЗБ-1434-82	2	См. табл.
2	Профиль монтажный К237У2; l=78,ТУЗБ-1434-82	4	
3	Лист 2, ГОСТ 19903-	1	См. табл.
4	Болт М10×25, 6g 5g ГОСТ 7798-70	4	
5	Гайка М10, 6g 5g ГОСТ 5515-72	4	
6	Шайба 10,04 ГОСТ 11371-78	4	

Разработано	А.А.Козлов	Лист	А5-92-54	
Проверено	В.В.Козлов	Короб для защиты кабелей	Лист	Листов
Начертано	В.В.Козлов		1	1
Исполнено	В.В.Козлов		ИНИИП ТЭЖПРОТЕКТ ИМЕНИ И.В. КУРЧАТОВА МОСКВА	

Копировал Сергеева

Формат А3

Примерные образцы опознавательных знаков для кабельных линий



№ п/п	Наименование опознавательного знака
1	Траншея кабельная
2	Две параллельно идущие траншеи (расстояние между траншеями указано в скобках)
3	Муфта кабельная
4	Поворот траншеи кабельной
5	Пересечение двух кабельных траншей
6	Пересечение кабельной траншеи с трубопроводом
7	Пересечение кабельной траншеи с электрифицированной железной дорогой. «Неэлектрифицированные железные дороги показываются без знака» № "
8	Пересечение кабельной траншеи с автожелезнодорожной дорогой

Указания по выполнению опознавательных знаков

Пример символа	Цвет краски	Наименование
N	Красный	Номер опознавательного знака (по проекту)
—	Черный	Трасса кабельная
⚡	Красный	Знак напряжения
10	Черный	Расстояние от сооружения, м
←	Черный	Направление к сооружению, м
	Светлый	Фон опознавательного знака

Разработчик: Алмазов Р.В.		A5-92-55	Стандартный лист
Проверил: Алмазов С.И.			
Начертан: Г.И.		Опознавательные знаки кабельной трассы	ВНИИ ТЯЖПРОМЭЛЕКТРОПРОЕКТИРОВАНИЯ ИМЕНИ БЯКОВСКОГО МОСКВА
Исполнитель: Иванова И.В.			