



Заманяи Гостом №12.4.184-97
ИУС 4-98, с. 21 с 01.07.98

**ГОСУДАРСТВЕННЫЙ СТАНДАРТ
СОЮЗА ССР**

СИСТЕМА СТАНДАРТОВ БЕЗОПАСНОСТИ ТРУДА

**ТКАНИ И МАТЕРИАЛЫ
ДЛЯ СПЕЦОДЕЖДЫ**

МЕТОДЫ ОПРЕДЕЛЕНИЯ СТОЙКОСТИ К ПРОЖИГАНИЮ

ГОСТ 12.4.052—78

Издание официальное

**ГОСУДАРСТВЕННЫЙ КОМИТЕТ СССР ПО СТАНДАРТАМ
Москва**

-1985-

Система стандартов безопасности труда

ТКАНИ И МАТЕРИАЛЫ ДЛЯ СПЕЦОДЕЖДЫ
И СРЕДСТВ ЗАЩИТЫ РУК

Методы определения стойкости к прожиганию

Occupational safety standards system. Fabrics and materials for industrial clothing and hand protection means. Determination of burning-through resistance
ОКСТУ 8209, 8309, 8609, 8709ГОСТ
12.4.052-78*

Постановлением Государственного комитета СССР по стандартам от 17 октября 1978 г. № 2700 срок действия установлен

с 01.01.80

Проверен в 1984 г. Постановлением Госстандарта от 19.03.84 № 843
срок действия продлен

до 01.01.90

Несоблюдение стандарта преследуется по закону

Степень огнестойкости тканей текстильных изделий, с. 8

Настоящий стандарт распространяется на ткани и материалы для спецодежды и средств защиты рук и устанавливает методы определения стойкости к прожиганию.

Сущность методов заключается в определении стойкости тканей и материалов к разрушению при воздействии на них нагретого до 800°C прожигающего элемента, выраженной во времени (в секундах), в течение которого происходит полное разрушение тканей или материалов — первый метод, или в остаточной разрывной нагрузке (в процентах) после контакта с прожигающим элементом в течение 120 с — второй метод.

Первый метод применяют для тканей и материалов, у которых стойкость к прожиганию менее 120 с.

Второй метод применяют для тканей и материалов, у которых стойкость к прожиганию более 120 с.

(Измененная редакция, Изм. № 1).

1. МЕТОД ОТБОРА ПРОБ

1.1. Отбор точечных проб производят:

для тканей — по ГОСТ 20566—75;

для натуральных кож — по ГОСТ 938.0—75;

для искусственных кож — по ГОСТ 17316—71;

для нетканых материалов — по ГОСТ 13587—77.

Срок действия продлен

до 01.01.95 ИУС 8-89, с. 13

Внесено в реестр № 2
ИУС 8-89, с. 279-282
20.11.89

Издание официальное

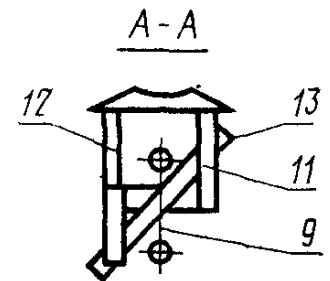
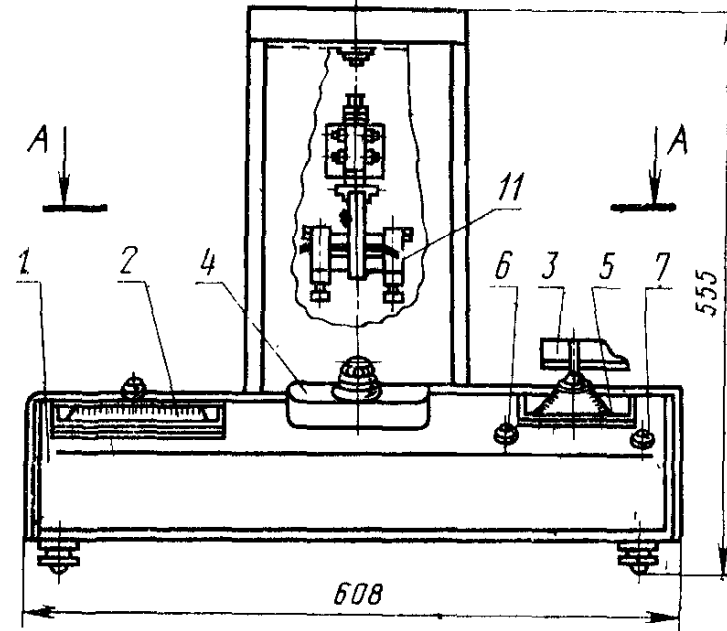
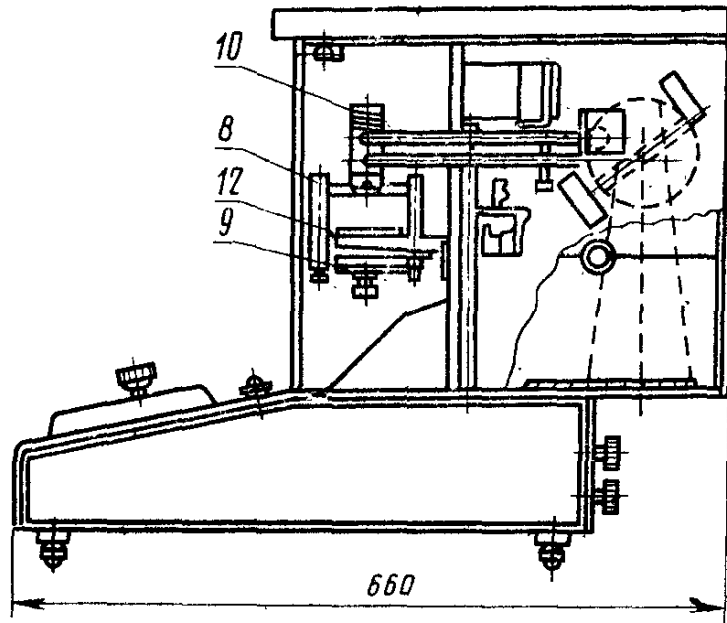
Перепечатка воспрещена

★

* Переиздание (декабрь 1984 г.) с Изменением № 1,
утвержденным в марте 1984 г. (ИУС 6—84).

© Издательство стандартов, 1985

Схема прибора ППТ-4 для определения стойкости тканей и материалов к прожиганию



1—корпус; 2—шкала амперметра; 3—латр; 4—реле времени; 5—секундомер; 6—ручка переключения режима работы; 7—кнопка «Пуск»; 8—прожигающее устройство; 9—прожигающий элемент; 10—сменные грузы; 11—каретка с пробой; 12—площадка для каретки с пробой; 13—испытуемая элементарная проба

1.2. Для проведения испытания впервые по первому методу из точечной пробы вырезают по 10 элементарных проб размером 25×200 мм в продольном и поперечном направлениях.

Для проведения испытания впервые по второму методу количество элементарных проб удваивают для определения исходной и остаточной разрывной нагрузки.

1.3. При повторных испытаниях количество необходимых элементарных проб устанавливают расчетным путем (см. обязательное приложение).

2. АППАРАТУРА

2.1. Для проведения испытания применяют прибор типа ППТ-4 (см. чертеж).

Прибор состоит из следующих основных частей: корпуса 1, в котором расположены амперметр со шкалой 2, градуированной, в °С; лабораторного автотрансформатора (ЛАТР) 3; реле времени 4; секундомера 5; переключателя режима работы 6 и кнопки «пуск» 7.

В верхней части прибора расположены: прожигающее устройство 8, в зажимах которого укреплен прожигающий элемент 9; сменные грузы 10 для создания усилия прожигающего элемента на элементарную пробу; каретка 11 с испытуемой пробой 13, расположенная на жесткозакрепленной площадке 12.

В качестве прожигающего элемента используют нихромовую проволоку диаметром 1 мм по ГОСТ 12766.1—77.

3. ПОДГОТОВКА К ИСПЫТАНИЮ

3.1. Перед испытанием элементарные пробы выдерживают в климатических условиях:

для тканей и нетканых материалов — по ГОСТ 10681—75;

для натуральных кож — по ГОСТ 938.14—70;

для искусственных кож — по ГОСТ 17316—71;

для тканей из стекловолокна — по ГОСТ 6943 1—79.

(Измененная редакция, Изм. № 1)

3.2. Перед испытанием необходимую температуру прожигающего элемента устанавливают лабораторным автотрансформатором.

Испытание начинают через 10 мин после установки заданной температуры.

3.3. Для проведения испытания элементарную пробу подвергают предварительному натяжению. Для этого каретку с элементарной пробой располагают вертикально на штативе и, про-

пустив один конец испытуемой элементарной пробы через верхний зажим, закрепляют его. К другому концу элементарной пробы, пропущенному через нижний зажим, подвешивают груз, после чего элементарную пробу фиксируют в нижнем зажиме.

3.4. Каретку с предварительно натянутой элементарной пробой располагают на площадке, находящейся в верхней части прибора, таким образом, чтобы лицевая поверхность испытуемой элементарной пробы была обращена в сторону прожигающего элемента. При правильной установке элементарной пробы в каретку угол между ней и прожигающим элементом в горизонтальной плоскости должен составить $45 \pm 2^\circ$.

4. ПРОВЕДЕНИЕ ИСПЫТАНИЯ

4.1. Испытание проводят при температуре прожигающего элемента $800 \pm 30^\circ\text{C}$, предварительном натяжении элементарной пробы $6,0 \pm 0,12$ Н и усилии, с которым прожигающий элемент действует на элементарную пробу $1,5 \pm 0,03$ Н.

4.2. Первый метод

4.2.1. Включают кнопку «пуск». Прожигающий элемент опускается на элементарную пробу. В момент контакта прожигающего элемента с поверхностью элементарной пробы автоматически включается электрический секундомер, который фиксирует время прожигания.

При разрушении элементарной пробы секундомер автоматически выключается. Результат испытания регистрируется с погрешностью не более 0,1 с.

4.3. Второй метод

4.3.1. На реле времени устанавливают время контакта прожигающего элемента с элементарной пробой (120 с). Включают кнопку «пуск». Прожигающий элемент автоматически опускается на элементарную пробу. В момент контакта прожигающего элемента с поверхностью элементарной пробы автоматически включается реле времени. По истечении заданного времени прожигающий элемент автоматически отводится от элементарной пробы.

4.3.2. Элементарные пробы после испытания на приборе типа ППТ-4 испытывают вместе с элементарными пробами, предназначенными для определения исходной разрывной нагрузки:

для тканей — по ГОСТ 3813—72;

для натуральных кож — по ГОСТ 938 11—69;

для искусственных кож — по ГОСТ 17316—71;

для нетканых материалов — по ГОСТ 15902.3—79;

для тканей из стекловолокна — по ГОСТ 6943.10—79.

5. ОБРАБОТКА РЕЗУЛЬТАТОВ

5.1. Первый метод

5.1.1. За результат испытания принимают среднее арифметическое результатов десяти испытаний (отдельно в поперечном и продольном направлении). Вычисления производят с точностью до 0,1 с с последующим округлением до целого числа.

За окончательный результат испытания принимают среднее арифметическое результатов испытания всех отобранных образцов отдельно в поперечном и продольном направлениях.

5.2. Второй метод

5.2.1. Стойкость к прожиганию в продольном ($СП_{пр}$) и поперечном направлениях ($СП_{по}$) в процентах вычисляют по формулам:

$$СП_{пр} = \frac{P_2}{P_1} \cdot 100, \quad СП_{по} = \frac{P_4}{P_3} \cdot 100,$$

где P_1 — среднее арифметическое значение исходной разрывной нагрузки элементарных проб, вырезанных в продольном направлении, Н;

P_2 — среднее арифметическое значение разрывной нагрузки элементарных проб, вырезанных в продольном направлении, после испытания на приборе типа ППТ-4, Н;

P_3 — среднее арифметическое значение исходной разрывной нагрузки элементарных проб, вырезанных в поперечном направлении, Н;

P_4 — среднее арифметическое значение разрывной нагрузки элементарных проб, вырезанных в поперечном направлении после испытания на приборе типа ППТ-4, Н.

Вычисления производят с точностью до 0,1% с последующим округлением до целого числа.

За окончательный результат испытания принимают среднее арифметическое результатов испытания всех отобранных точечных проб отдельно в продольном и поперечном направлениях.

ПРИЛОЖЕНИЕ

Обязательное

РАСЧЕТ КОЛИЧЕСТВА ПРОБ ДЛЯ ПОВТОРНЫХ ИСПЫТАНИЙ

Расчет предназначен для определения необходимого числа элементарных проб для повторных испытаний со средним значением гарантийной ошибки, равной 10%. После проведения испытаний 10 элементарных проб, вырезанных в продольном и поперечном направлениях (по первому или второму методам), определяют число необходимых испытаний (n) в каждом из указанных направлений по формуле

$$n = \left(\frac{t \cdot \sigma_B \cdot 100}{m_{\mu_0} \cdot \bar{M}_B} \right)^2 + 1,$$

где t — критерий Стьюдента для средней гарантийной ошибки, равной 10%, и числе испытаний 10, равный 1,83;

σ_B — среднее квадратическое отклонение;

m_{μ_0} — относительная гарантийная ошибка среднего арифметического, равная 10%;

\bar{M}_B — среднее арифметическое значение стойкости к прожиганию.

Среднее квадратическое отклонение вычисляют по формуле

$$\sigma_B = \pm \sqrt{\frac{\sum (M - \bar{M}_B)^2}{n_0 - 1}},$$

где M — текущее значение стойкости к прожиганию каждой отдельной элементарной пробы;

n_0 — число испытаний, проведенных впервые, равное 10.

После подстановки значений t и n_0 формула расчета числа необходимых испытаний примет вид

$$n = \left(\frac{18,3 \cdot \sigma_B}{\bar{M}_B} \right)^2 + 1.$$

Пример расчета. Строится вариационный ряд, находится среднее арифметическое значение стойкости к прожиганию и вычисляется среднее квадратическое отклонение.

Номер пробы	Стойкость к прожиганию (M), с	Отклонение от среднего арифметического значения стойкости к прожиганию ($M - \bar{M}_B$)	Квадрат отклонений ($(M - \bar{M}_B)^2$)
1	27,9	2,2	4,84
2	28,3	2,6	6,76
3	21,1	-4,6	21,16
4	30,2	4,5	20,25
5	22,0	-3,7	13,69
6	26,5	0,8	0,64
7	28,3	2,6	6,76
8	21,0	-4,7	22,09
9	25,8	0,1	0,01
10	26,3	0,8	0,64
$\bar{M}_B = 25,7$			$\sum (M - \bar{M}_B)^2 = 96,84$

$$\sigma_B = \pm \sqrt{\frac{\Sigma(M - \bar{M}_B)^2}{n_0 - 1}} = \pm \sqrt{\frac{96,84}{9}} = \pm 3,3.$$

Определяется число необходимых испытаний

$$n = \left(\frac{18,3\sigma_B}{\bar{M}_B}\right)^2 + 1 = \left(\frac{18,3 \cdot 3,3}{25,7}\right)^2 + 1 = 2,35^2 + 1 = 6,52.$$

Полученный результат округляется до единицы. Следовательно, число необходимых испытаний равно 7,

Редактор *Н. В. Бобкова*
Технический редактор *Э. В. Митяй*
Корректор *С. И. Ковалева*.

Сдано в наб. 09.01.85 Подп. в печ. 08.05.85 0,5 п. л. 0,5 усл. кр.-отт. 0,42 уч.-изд. л.
Тираж 20.000 Цена 3 коп.

Ордена «Знак Почета» Издательство стандартов, 123840, Москва, ГСП,
Новопресненский пер., д. 3.
Вильнюсская типография Издательства стандартов, ул. Миндауго, 12/14. Зак. 509

Изменение № 2 ГОСТ 12.4.052—78 Система стандартов безопасности труда. Ткани и материалы для спецодежды и средств защиты рук. Методы определения стойкости к прожиганию

Утверждено и введено в действие Постановлением Государственного комитета СССР по стандартам от 15.05.89 № 1222

Дата введения 01.11.89

Пункт 1.2. Первый абзац. После слова: «вырезают» исключить слово: «по»; заменить слова: «и поперечном направлениях» на «направлении».

Пункт 2.1 изложить в новой редакции (чертеж заменить новым): «2.1. Для проведения испытания применяют приборы типа ППТ (ППТ-4, ППТ-4М, ППТ-5) (см. чертеж на с. 281).

Прибор состоит из следующих основных частей: корпуса 1; указателя температуры прожигающего элемента 2; электронного секундомера-таймера 3; кнопок управления режимами работы прибора 4.

В верхней части прибора расположены: прожигающее устройство 5; в зажимах которого закреплен прожигающий элемент 6; сменные грузы 7, для создания усилия прожигающего элемента на элементарную пробу; каретка 8 с элементарной пробой 9, расположенная на направляющих 10.

В качестве прожигающего элемента используют нихромовую проволоку диаметром 1 мм по ГОСТ 12766.1—77».

Пункт 3.2 исключить.

Пункт 4.1 после слов «Испытание проводят при» дополнить словами: «автоматически установленной».

Пункт 4.2.1. Первый абзац. Заменить слова: «электрический секундомер» на «электронный секундомер-таймер».

Пункт 4.3.1. Заменить слова: «реле времени» на «секундомер-таймер» (2 раза).

Пункт 4.3.2. Заменить слова: «типа ППТ-4» на «типа ППТ».

Пункт 5.1.1. Исключить слова: «отдельно в поперечном и продольном направлении» (2 раза).

Пункт 5.2.1 изложить в новой редакции: «5.2.1. Стойкость к прожиганию (СП) в процентах вычисляют по формуле

$$СП = \frac{P_2}{P_1} \cdot 100,$$

где P_2 — среднее арифметическое значение разрывной нагрузки элементарных проб после испытаний на приборе типа ППТ, Н;

P_1 — среднее арифметическое значение исходной разрывной нагрузки элементарных проб, Н.

Вычисления производят с точностью до 0,1 % с последующим округлением до целого числа.

За окончательный результат испытания принимают среднее арифметическое результатов испытания всех отобранных точечных проб».

Стандарт дополнить разделом — 6:

«6. Требования безопасности

6.1. Требования по электробезопасности — по ГОСТ 12.1.019—79.

6.2. Требования пожарной безопасности — по ГОСТ 12.1.004—85.

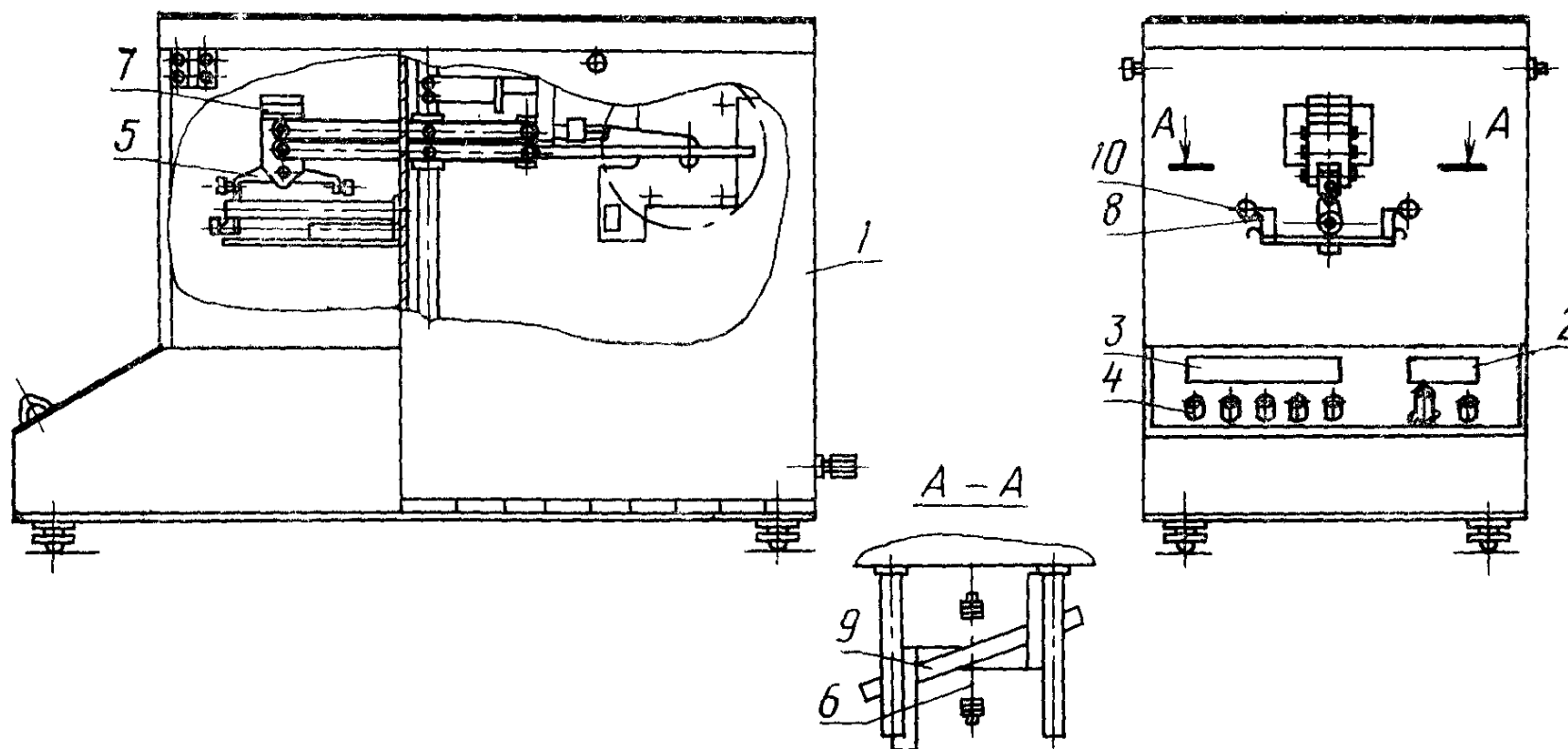
6.3. Испытания проводят при закрытой дверке камеры, в которой находится прожигающий элемент».

Приложение. Первый абзац. Исключить слова: «и поперечном», «в каждом из указанных направлений».

(ИУС № 8 1989 г.)

(Продолжение изменения к ГОСТ 12.4.052—78)

Схема прибора типа ППТ для определения стойкости тканей
и материалов к прожиганию



1 — корпус; 2 — указатель температуры прожигающего элемента; 3 — электронный секундомер-таймер; 4 — кнопка управления режимами работы прибора; 5 — прожигающее устройство; 6 — прожигающий элемент; 7 — сменные грузы; 8 — каретка; 9 — элементарная проба; 10 — направляющая