

---

МЕЖГОСУДАРСТВЕННЫЙ СОВЕТ ПО СТАНДАРТИЗАЦИИ, МЕТРОЛОГИИ И СЕРТИФИКАЦИИ  
(МГС)

INTERSTATE COUNCIL FOR STANDARDIZATION, METROLOGY AND CERTIFICATION  
(ISC)

---

МЕЖГОСУДАРСТВЕННЫЙ  
СТАНДАРТ

**ГОСТ**  
**12.4.172–**  
**2014**

---

Система стандартов безопасности труда  
**КОМПЛЕКТ ИНДИВИДУАЛЬНЫЙ  
ЭКРАНИРУЮЩИЙ ДЛЯ ЗАЩИТЫ ОТ  
ЭЛЕКТРИЧЕСКИХ ПОЛЕЙ ПРОМЫШЛЕННОЙ  
ЧАСТОТЫ**

**Общие технические требования и  
методы испытаний**

Издание официальное



Москва  
Стандартинформ  
2015

## Предисловие

Цели, основные принципы и основной порядок проведения работ по межгосударственной стандартизации установлены ГОСТ 1.0–92 «Межгосударственная система стандартизации. Основные положения» и ГОСТ 1.2–2009 «Межгосударственная система стандартизации. Стандарты межгосударственные, правила и рекомендации по межгосударственной стандартизации. Правила разработки, принятия, применения, обновления и отмены»

### Сведения о стандарте

1 РАЗРАБОТАН Закрытым акционерным обществом «Производственное объединение ЭНЕРГОФОРМ»

2 ВНЕСЕН Федеральным агентством по техническому регулированию и метрологии

3 ПРИНЯТ Межгосударственным советом по стандартизации, метрологии и сертификации (протокол от 14 ноября 2014 г. № 72-П)

За принятие проголосовали:

Краткое наименование Страны по МК (ИСО 3166) 004-97	Код страны по МК (ИСО 3166_004-97)	Сокращенное наименование национального органа по стандартизации
Армения	AM	Минэкономики Республики Армения
Казахстан	KZ	Госстандарт Республики Казахстан
Киргизия	KG	Кыргызстандарт
Молдова	MD	Молдова-Стандарт
Россия	RU	Росстандарт

4 Приказом Федерального агентства по техническому регулированию и метрологии от 26 ноября 2014 г. № 1796-ст межгосударственный стандарт ГОСТ 12.4.172–2014 введен в действие в качестве национального стандарта Российской Федерации с 01 декабря 2015 г.

5 ВЗАМЕН ГОСТ 12.4.172-87

*Информация об изменениях к настоящему стандарту публикуется в ежегодном информационном указателе «Национальные стандарты», а текст изменений и поправок – в ежемесячном информационном указателе «Национальные стандарты». В случае пересмотра (замены) или отмены настоящего стандарта соответствующее уведомление будет опубликовано в ежемесячном информационном указателе «Национальные стандарты». Соответствующая информация, уведомление и тексты размещаются также в информационной системе общего пользования – на официальном сайте Федерального агентства по техническому регулированию и метрологии в сети Интернет*

© Стандартиформ, 2015

В Российской Федерации настоящий стандарт не может быть полностью или частично воспроизведен, тиражирован и распространен в качестве официального издания без разрешения Федерального агентства по техническому регулированию и метрологии

**Содержание**

1 Область применения .....	1
2 Нормативные ссылки .....	1
3 Термины и определения .....	1
4 Основные нормативные положения .....	2
5 Методы испытаний .....	9
6 Маркировка .....	28
7 Упаковка, хранение .....	28
8 Транспортирование .....	29
Приложение А (рекомендуемое) Измерение электрического сопротивления ткани .....	30
Приложение Б (обязательное) Испытания материала комплекта на огнестойкость .....	33
Приложение В (рекомендуемое) Метод определения сопротивления электропроводящей обуви .....	36
Библиография .....	37

**Система стандартов безопасности труда****КОМПЛЕКТ ИНДИВИДУАЛЬНЫЙ ЭКРАНИРУЮЩИЙ ДЛЯ ЗАЩИТЫ ОТ ЭЛЕКТРИЧЕСКИХ ПОЛЕЙ  
ПРОМЫШЛЕННОЙ ЧАСТОТЫ****Общие технические требования и методы испытаний**

Occupational safety standards system.  
Individual screen set for protection from power frequency fields.  
General technical requirements and test methods

Дата введения – 2015–12–01

**1 Область применения**

Настоящий стандарт распространяется на индивидуальные экранирующие комплекты (спецодежда, спецобувь, средства защиты рук, лица), предназначенные для защиты работающих от воздействия электрических полей промышленной частоты закрытых распределительных устройств (ЗРУ), открытых распределительных устройств (ОРУ) и воздушных линий электропередачи (ВЛ).

Настоящий стандарт устанавливает требования и методы испытаний индивидуальных экранирующих комплектов.

**2 Нормативные ссылки**

В настоящем стандарте использованы нормативные ссылки на следующие межгосударственные стандарты:

ГОСТ 427–75 Линейки измерительные металлические. Технические условия

ГОСТ 3813–72 Материалы текстильные. Ткани и штучные изделия. Методы определения разрывных характеристик при растяжении

ГОСТ 11373–88 Обувь. Размеры

ГОСТ 18976–73 Ткани текстильные. Метод определения стойкости к истиранию

ГОСТ 21050–75 Ткани для спецодежды. Методы определения устойчивости к химической чистке

ГОСТ 30157.0 –75 Полотна текстильные. Методы определения изменения размеров после мокрой обработки и химической чистки. Общие положения

ГОСТ 30157.1–95 Полотна текстильные. Методы определения изменения размеров после мокрой обработки и химической чистки. Режимы обработок

**П р и м е ч а н и е** — При пользовании настоящим стандартом целесообразно проверить действие ссылочных стандартов по указателю «Национальные стандарты», составленному по состоянию на 1 января текущего года, и по соответствующим информационным указателям, опубликованным в текущем году. Если ссылочный стандарт заменен (изменен), то при пользовании настоящим стандартом, следует руководствоваться заменяющим (измененным) стандартом. Если ссылочный стандарт отменен без замены, то положение, в котором дана ссылка на него, применяется в части, не затрагивающей эту ссылку.

**3 Термины и определения**

В настоящем стандарте применены следующие термины с соответствующими определениями:

**3.1 электропроводящая ткань:** Материал, сотканный или связанный из металлических или неметаллических проводящих нитей и нитей из натуральных или синтетических волокон.

**3.2 экранирующая одежда:** Одежда, состоящая из куртки с капюшоном, брюк (полукомбинезона) или полного комбинезона, выполненная с применением электропроводящей ткани, обеспечивающая защиту тела человека от вредного воздействия электрического поля и сопутствующих факторов и соединенная электрически с остальными частями комплекта, выполненными с применением электропроводящей ткани.

**3.3 электропроводящие перчатки:** Перчатки изготовленные из электропроводящей ткани, обеспечивающие защиту рук человека от вредного воздействия электрического поля и сопутствующих факторов и соединенная электрически с остальными частями комплекта, выполненными из электропроводящей ткани.

**3.4 капюшон:** Часть одежды, выполненная из электропроводящей ткани, электрически соединяющаяся с остальными частями комплекта и защищающая голову человека от вредного воздействия электрического поля и сопутствующих факторов.

**3.5 накатник:** Часть одежды, изготовленная из электропроводящей ткани, надеваемая на каску общего назначения, электрически соединяющаяся с остальными частями комплекта и дополнительно защищающая голову человека от вредного воздействия электрического поля и сопутствующих факторов.

**3.6 экран для лица:** Деталь комплекта одежды, защищающая лицо человека от вредного воздействия электрического поля и сопутствующих факторов. Это может быть пластиковый металлизированный щиток, электропроводящая сетка, металлический каркас и т.д., соединяющиеся электрически с остальными частями комплекта, выполненными из электропроводящей ткани и обеспечивающие снижение напряженности электрического поля и концентрации аэроионов в области лица человека до допустимого уровня.

**3.7 электропроводящая обувь:** Обувь, имеющая межподкладку из электропроводящей ткани электрически соединенную с остальными частями комплекта, изготовленными из электропроводящей ткани, обеспечивающая защиту ног человека от вредного воздействия электрического поля и сопутствующих факторов.

**3.8 контактный зажим переноса потенциала:** Участок системы каналов высокой проводимости, свободный конец которого оснащен зажимом типа «крокодил», либо другим аналогичным устройством, предназначенным (в зависимости от вида работ) для соединения защитного комплекта с потенциалом «земли», либо потенциалом установки, на которой проводится работа.

**3.9 электропроводящая лента:** Полоса электропроводящей ткани, сотканной из нити высокой электрической проводимости.

**3.10 нить высокой электрической проводимости:** Комплексная нить, изготовленная из металлических и неметаллических нитей, обладающая очень низким электрическим сопротивлением и высокой термической стойкостью.

**3.11 система каналов высокой проводимости:** Система эластичных шин, выполненная из электропроводящей ленты, обеспечивающая шунтирование и стекание токов, вызванных наведенным напряжением, минуя тело человека.

**3.12 контактный вывод:** Участок системы каналов высокой проводимости, обеспечивающий гальваническое соединение элементов защитного комплекта между собой.

## 4 Основные нормативные положения

### 4.1 Классификация индивидуальных экранирующих комплектов

Индивидуальные экранирующие комплекты в зависимости от назначения подразделяют на:

- ЭП 1 для персонала, выполняющего работы в летних условиях на потенциале земли в распределительных установках в зоне влияния электрического поля с напряженностью более 5 кВ/м включительно;

- ЭП 3 для персонала, выполняющего работы в зимних условиях на потенциале земли в РУ в зоне влияния электрического поля с напряженностью более 5 кВ/м включительно;

ЭП 1 и ЭП 3 создают электропроводящую оболочку, окружающую тело человека, за исключением его лица, которое, при работах на потенциале земли можно не защищать. Комплекты обеспечивают защиту работающих от электрического поля и всех сопутствующих факторов, а именно:

- от непосредственного вредного воздействия электрического поля;

- вредного воздействия токов смещения, протекающих через тело человека при нахождении его в электрическом поле промышленной частоты;

- вредного воздействия искровых разрядов, возникающих между индивидуальным экранирующим комплектом и электропроводящими предметами, находящимися под потенциалами, отличными от потенциала индивидуального экранирующего комплекта (машины, механизмы, инструмент, приспособления и т.п.).

- ЭП 4 (летний) для персонала, выполняющего работы в летних условиях на ВЛ напряжением до 1150 кВ включительно как на потенциале земли в зоне влияния электрического поля с напряженностью более 5 кВ/м включительно, так и на потенциале проводов (с непосредственным касанием проводов, находящихся под рабочим напряжением);

- ЭП 4 (зимний) для персонала, выполняющего работы в зимних условиях на ВЛ напряжением до 1150 кВ включительно как на потенциале земли в зоне влияния электрического поля с напряженностью более 5 кВ/м включительно, так и на потенциале проводов (с непосредственным касанием проводов, находящихся под рабочим напряжением).

ЭП 4 (летний и зимний варианты) создают электропроводящую оболочку, окружающую тело человека. При работах под напряжением на потенциале провода лицо необходимо защищать электропроводящим экраном для лица, электрически связанным с комплектом. Комплекты обеспечивают защиту работающих от электрического поля и всех сопутствующих факторов, а именно:

- от вредного воздействия электрического поля;
- вредного и опасного воздействия токов смещения, протекающих через тело человека при нахождении его в электрическом поле промышленной частоты;
- вредного и опасного воздействия искровых разрядов, возникающих между индивидуальным экранирующим комплектом и электропроводящими предметами, находящимися под потенциалами, отличными от потенциала индивидуального экранирующего комплекта (инструмент, приспособления и т.п.);
- вредного и опасного воздействия импульсных токов, возникающих в момент переноса потенциала провода на индивидуальный экранирующий комплект;
- вредного воздействия аэроионов, образующихся вблизи проводов ВЛ, находящихся под рабочим напряжением.
- вредного воздействия высокочастотных излучений коронного разряда, имеющего место на проводах ВЛ, находящихся под рабочим напряжением.

Если экранирующая одежда и другие составные части комплекта соединяется в комплект посредством кнопок, застежек-молний, крючков с петлями или иным способом, то необходимо следить за наличием электрического контакта между отдельными частями комплекта.

#### **4.2 Комплектация индивидуальных экранирующих комплектов**

В состав индивидуальных экранирующих комплектов ЭП 1 входят (см. рисунок 1):

- экранирующая куртка с капюшоном;
- экранирующие брюки или полукombineзон;
- экранирующий наcasник;
- экранирующие перчатки;
- экранирующая обувь.

В состав индивидуальных экранирующих комплектов ЭП 3 входят (см. рисунок 1):

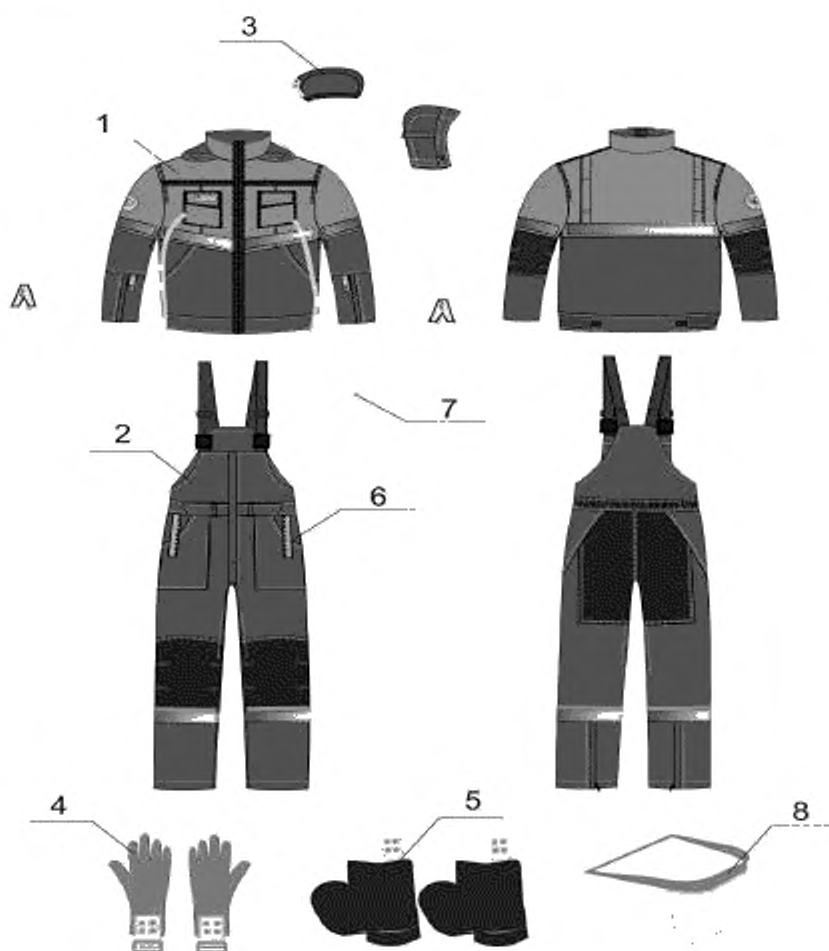
- экранирующая куртка с утепленной подкладкой с капюшоном;
- экранирующие брюки или полукombineзон с утепленной подкладкой;
- экранирующий наcasник;
- экранирующие перчатки и утепленные рукавицы;
- экранирующая утепленная обувь.

В состав индивидуальных экранирующих комплектов ЭП 4 (летний) входят (см. рисунок 1):

- экранирующая куртка с капюшоном;
- экранирующий полукombineзон;
- экранирующий наcasник;
- экранирующие перчатки;
- экранирующая обувь;
- экран для лица.

В состав индивидуальных экранирующих комплектов ЭП 4 (зимний) входят (см. рисунок 1):

- экранирующая куртка с утепленной подкладкой и с капюшоном (рисунок 1);
- экранирующий полукombineзон с утепленной подкладкой;
- экранирующий наcasник;
- экранирующие перчатки и утепленные рукавицы;
- экранирующая утепленная обувь;
- экран для лица.



1 – электропроводящая куртка с капюшоном; 2 – электропроводящие брюки (полукомбинезон); 3 – электропроводящий наkasник; 4 – электропроводящие перчатки; 5 – электропроводящая обувь; 6 – контактные соединения элементов комплекта; 7 – контактные проводники для соединения комплекта с потенциалом на котором выполняется работа; 8 – экран для лица

Рисунок 1 – Индивидуальный экранирующий комплект

Каждый из экранирующих комплектов (ЭП 1, ЭП 3, ЭП 4л, ЭП 4з) может быть выполнен в виде комбинезона. В этом случае в состав комплекта, вместо куртки и полукомбинезона, будет входить электропроводящий комбинезон.

#### 4.3 Технические требования

##### 4.3.1 Технические требования к материалу экранирующей одежды

###### 4.3.1.1 Конструктивное исполнение электропроводящего материала

Электропроводящий материал должен быть выполнен тканым или трикотажным способом с применением электропроводящих нитей расположенных как в продольном (по основе), так и в поперечном (по утку) направлениях. При этом расстояние между двумя параллельными электропроводящими нитями (в осях) не должно превышать 1 мм.

Испытания на выполнение конструктивных требований проводят в соответствии с 5.1.1.

4.3.1.2 Поверхностное электрическое сопротивление электропроводящей ткани не должно

превышать 2 Ом.

#### 4.3.1.3 Эффективность экранирования электропроводящей ткани

Электропроводящий материал экранирующей одежды должен иметь коэффициент экранирования электрического поля промышленной частоты не менее:

- 40 дБ (не менее 100 в относительных единицах) для электропроводящей ткани экранирующих комплектов ЭП 1 и ЭП 3, ЭП 4.

Измерение коэффициента экранирования электрического поля промышленной частоты электропроводящей ткани проводят в соответствии 5.1.3

#### 4.3.1.4 Разрывная и раздирающая нагрузка ткани экранирующих комплектов

Разрывная нагрузка ткани верха по основе и по утку экранирующего комплекта должна быть не менее 800 Н. Раздирающая нагрузка ткани верха – не менее 40 Н.

#### 4.3.1.5 Огнестойкость материала экранирующих комплектов

Верхний слой экранирующей одежды должен быть выполнен таким образом, чтобы при контакте с источником огня или открытым пламенем исключить распространение огня. Для многослойных экранирующих комплектов допускается проведение испытания на ткани, применяемой в верхнем слое костюма. Испытания на огнестойкость проводят в соответствии с 5.1.5

4.3.1.6 Электрическое сопротивление электропроводящей ленты для соединения отдельных элементов экранирующей одежды индивидуальных экранирующих комплектов

Электропроводящая лента, используемая для изготовления индивидуальных экранирующих комплектов, должна иметь сопротивление не более 0,2 Ом, измеренное на образце длиной  $l = 1$  м.

#### 4.3.1.7 Требования к чистке и стирке материала экранирующего комплекта

Электропроводящий материал экранирующего комплекта должен выдерживать 10 циклов машинной стирки и (или) 10 циклов химической чистки без изменения своих защитных свойств.

### 4.3.2 Технические требования к экранирующей одежде (куртка, брюки, полукombineзон, комбинезон)

#### 4.3.2.1 Требования к конструкции экранирующей одежды

Все составные части экранирующей одежды должны быть выполнены из электропроводящих материалов.

Отдельные элементы электропроводящей ткани, используемые для изготовления экранирующей одежды, должны иметь надежное соединение между собой.

В конструкции одежды, входящей в состав экранирующих комплектов, для соединения отдельных элементов электропроводящей ткани между собой и с контактными выводами перчаток и ботинок используют электропроводящую ленту.

Все составные части экранирующей одежды должны иметь контактные выводы, выполненные из электропроводящего материала (электропроводящей ткани, металлического проводника, металлических кнопок, рамок и т.п.), для электрического соединения частей комплекта между собой.

Должны быть предусмотрены меры, обеспечивающие надежность электрического соединения отдельных элементов одежды между собой (дублирование кнопок, дублирование соединительных проводников, металлические застежки и пр.). Конкретные меры для обеспечения надежного электрического соединения отдельных элементов индивидуального экранирующего комплекта между собой должны быть отражены в нормативном документе (НД), регламентирующим выпуск конкретного вида одежды.

Экранирующая одежда должна иметь один или два контактных вывода с зажимами на концах для присоединения комплектов:

- ЭП 1 и ЭП 3 к контуру заземления или к заземленным объектам ОРУ;

- ЭП 4 – к проводам ВЛ, или к металлическим частям рабочей площадки, находящейся под потенциалом провода.

Контактные выводы располагают спереди в карманах куртки, комбинеzona. На конце контактного вывода должен быть расположен соединительный зажим типа «крокодил» или «струбцина» (по требованию потребителя).

Конструкция одежды и контактных выводов не должна вызывать ограничений подвижности работающего в процессе эксплуатации комплекта.

Электропроводящая ткань экранирующих комплектов должна быть защищена от общепроизводственных загрязнений и агрессивного воздействия окружающей среды слоем ткани с внешней стороны.

4.3.2.2 Размеры экранирующей одежды должны содержать группировку двух размерных признаков типовой фигуры человека. В плечевых и поясных изделиях – двоянные значения роста и обхвата груди, в плечевых – рост и двоянные значения обхвата груди. Размеры и измерения готовой одежды должны соответствовать техническому документу изготовителя.

Изменение размеров экранирующей одежды при стирке или чистке не должно превышать  $\pm 3$  %



по длине или ширине.

4.3.2.3 Требования к истиранию и долговечности гигиенических, эксплуатационных и защитных свойств экранирующих комплектов

Экранирующая одежда должна сохранять свои гигиенические, эксплуатационные и защитные свойства в течение всего срока носки (не менее 18 мес).

Устойчивость экранирующей одежды к истиранию – не менее 4000 циклов.

4.3.2.4 Изоляция электропроводящей ткани от тела человека

Экранирующая одежда должна иметь хлопчатобумажный слой, изолирующий тело работающего от электропроводящей ткани и металлических кнопок, расположенный по всей поверхности куртки и брюк (полукомбинезона).

Электрическое сопротивление хлопчатобумажного слоя, изолирующего тело работающего от электропроводящей ткани и металлических кнопок, не нормируется.

4.3.2.5 Электрическое сопротивление экранирующей одежды

Экранирующая одежда при выпуске с предприятия должна иметь электрическое сопротивление не более:

- 100 Ом для экранирующей одежды комплектов типа ЭП 1, ЭП 3;

- 10 Ом для экранирующей одежды комплектов типа ЭП 4.

Электрическое сопротивление экранирующих комплектов проверяется отдельно для его составных частей:

- экранирующей одежды;
- электропроводящей обуви;
- электропроводящих перчаток;
- электропроводящего наkasника;
- экрана для лица.

Измерения электрического сопротивления экранирующей одежды проводят в соответствии с

5.2.4.

4.3.2.6 Величина электрического тока, протекающего через тело человека, одетого в экранирующий комплект

Величина электрического тока, протекающего через тело человека, одетого в экранирующий комплект, не должна превышать предельно допустимое значение для промышленной частоты – 6 мА, при величине тока через комплект не менее 3А.

4.3.2.7 Чистка и стирка

Экранирующая одежда должна выдерживать 10 циклов машинной стирки и (или) 10 циклов химической чистки.

Электрическое сопротивление экранирующей одежды после 10 циклов стирки и (или) 10 циклов химической чистки не должно превышать:

- 200 Ом для экранирующей одежды комплектов типа ЭП 1, ЭП 3;

- 10 Ом для экранирующей одежды комплектов типа ЭП 4.

Измерения электрического сопротивления экранирующей одежды проводят в соответствии с

5.2.4

#### **4.3.3 Технические требования к электропроводящей обуви**

4.3.3.1 Конструктивное исполнение электропроводящей обуви

Электропроводящую обувь изготавливают в виде:

- сапог из электропроводящей резины;
- галош из электропроводящей резины, надеваемых на валенки;
- ботинок на электропроводящей подошве с кожаным, или иным огнестойким верхом и межподкладкой из электропроводящей ткани, расположенной между верхом и подкладкой.

Подкладку электропроводящих ботинок выполняют из хлопчатобумажной ткани для изоляции ног работающих от электропроводящих материалов. Для зимнего варианта электропроводящих ботинок используют утепленную подкладку.

Межподкладку ботинок изготавливают из электропроводящей ткани с характеристиками не хуже характеристик электропроводящей ткани изложенных в 4.3.1.2.

Электропроводящая межподкладка должна располагаться по всей поверхности деталей обуви и соединять контактные выводы с электропроводящими подошвами.

Каждую полупару электропроводящей обуви снабжают контактным выводом, обеспечивающим электрическую связь обуви с экранирующим костюмом.

4.3.3.2 Размеры обуви по ГОСТ 11373.

4.3.3.3 В обуви не должно быть дефектов, ухудшающих ее внешний вид и эксплуатационные характеристики (помятость, отставание подкладки, разрыв подкладки, отслоение подошвы и т.д.).

4.3.3.4 Электрическое сопротивление электропроводящей обуви

Электрическое сопротивление электропроводящей обуви с электропроводящей подошвой должно быть не более:

- 10 кОм для обуви, используемой в составе экранирующих комплектов ЭП 1, ЭП 3, ЭП 4;

Измерения электрического сопротивления электропроводящей обуви проводят в соответствии 5.3.2.

#### **4.3.4 Технические требования к электропроводящим перчаткам**

##### **4.3.4.1 Конструктивное исполнение электропроводящих перчаток**

Электропроводящие перчатки изготавливают из электропроводящего материала с характеристиками не хуже приведенных в 4.3.4.2.

Каждую электропроводящую перчатку снабжают контактными выводами, обеспечивающими электрическую связь перчатки с экранирующей одеждой (курткой или комбинезоном).

4.3.4.2 На поверхности перчаток не должно быть дефектов, ухудшающих внешний вид и эксплуатационные характеристики перчаток (разрывы, отверстия и т.д.).

##### **4.3.4.3 Электрическое сопротивление электропроводящих перчаток**

Электрическое сопротивление электропроводящих перчаток должно быть не более:

- 100 Ом для перчаток применяющихся с индивидуальными экранирующими комплектами ЭП 1, ЭП 3;

- 30 Ом для перчаток применяющихся с индивидуальными экранирующими комплектами ЭП 4.

Измерения электрического сопротивления электропроводящих перчаток проводят в соответствии 5.4.2.

#### **4.3.5 Технические требования к наkasнику**

##### **4.3.5.1 Конструктивное исполнение наkasника**

Наkasник изготавливают из электропроводящей ткани с характеристиками не хуже указанных в 4.3.1.2.

Наkasник может изготавливаться одного типа для всех видов индивидуальных экранирующих комплектов и должен быть совместим со всеми типами и размерами касок;

Наkasник должен быть снабжен контактными выводами, обеспечивающими электрическую связь с экранирующей одеждой (курткой).

4.3.5.2 Наkasник не должен иметь дефектов, ухудшающих внешний вид и эксплуатационные характеристики (разрывы, отверстия и т.д.)

##### **4.3.5.3 Электрическое сопротивление наkasника**

Электрическое сопротивление наkasника для всех видов индивидуальных экранирующих комплектов должно быть не более:

- 30 Ом для нового изделия;
- 100 Ом для изделий, находящихся в эксплуатации.

Измерения электрического сопротивления наkasника проводят в соответствии с 5.5.2.

#### **4.3.6 Технические требования к экрану для лица**

##### **4.3.6.1 Конструктивное исполнение экрана для лица**

Экран для лица изготавливают в виде:

- пластикового металлизированного щитка;
- электропроводящей сетки;
- металлического каркаса и т.д.

Экран для лица должен быть снабжен контактными устройствами, обеспечивающими электрическую связь с экранирующей одеждой (курткой, комбинезоном) или наkasником экранирующего комплекта ЭП 4.

Конструкция экрана для лица должна препятствовать прикосновению лица работающего человека к электропроводящей поверхности экрана.

Размер ячейки (в свету) сетчатого или решетчатого экрана для лица экранирующего комплекта ЭП 4 не должен превышать 2 мм.

Экран для лица изготавливают одного размера на все типы и размеры касок.

4.3.6.2 Экран для лица не должен иметь дефектов, ухудшающих внешний вид и эксплуатационные характеристики (разрывы, расслоение, сколы, трещины и т.д.)

##### **4.3.6.3 Электрическое сопротивление экрана для лица**

Электрическое сопротивление экрана для лица индивидуальных экранирующих комплектов ЭП 4 совместно с наkasником, или капюшоном должно быть не более 30 Ом.

Измерения электрического сопротивления проводят в соответствии с 5.6.2.

#### **4.3.7 Технические требования к экранирующим комплектам в целом**

##### **4.3.7.1 Требования к конструкции**

Все составные части индивидуального экранирующего комплекта должны иметь контактные выводы, выполненные из электропроводящего материала (электропроводящей ткани,

металлического проводника, металлических кнопок, крючков и т.п.), для электрического соединения частей комплекта между собой.

Контактные выводы экранирующей одежды, обуви, перчаток, наkasника, экрана для лица (например, кнопки) должны выдерживать 2000 циклов деформации усилием  $(40 \pm 1)$  Н без вырывания из соответствующего элемента и потери контакта.

Индивидуальные экранирующие комплекты применяют совместно с каской общего назначения. На каску общего назначения надевают электропроводящий наkasник.

#### 4.3.7.2 Требования по токсическим воздействиям и аллергическим реакциям

Индивидуальные экранирующие комплекты не должны оказывать токсического воздействия на пользователей и вызывать аллергические реакции.

Материалы, используемые для изготовления индивидуальных экранирующих комплектов должны пройти токсикологическую экспертизу для оценки возможного токсического воздействия и аллергических реакций.

#### 4.3.7.3 Требования по климатологии и терморегуляции

Индивидуальные экранирующие комплекты всех видов должны быть испытаны на климатологию и терморегуляцию с целью оценки допустимой длительности работы в комплекте при различных температурах окружающей среды и обеспечивать температуру внутреннего слоя не более плюс 40°C за все время ее использования в условиях, указанных изготовителем.

#### 4.3.7.4 Электрическое сопротивление экранирующей одежды

Экранирующая одежда при выпуске с предприятия должна иметь электрическое сопротивление не более:

- 100 Ом для экранирующей одежды комплектов типа ЭП 1, ЭП 3;
- 10 Ом для экранирующей одежды комплектов типа ЭП 4.

Измерения электрического сопротивления экранирующей одежды проводят в соответствии с

### 5.2.4.

#### 4.3.7.5 Эффективность экранирования индивидуальных экранирующих комплектов

Защитные свойства комплектов должны быть обеспечены при целостности электропроводящих материалов и соединительных швов, при наличии и целостности контактных выводов и надежности соединений отдельных частей комплекта между собой.

Эффективность экранирования индивидуальных экранирующих комплектов проверяют на полностью собранном комплекте до и после 10 циклов стирки и (или) 10 циклов химической чистки экранирующей одежды.

Коэффициент экранирования индивидуального экранирующего комплекта должен быть не менее:

- 30 (относительных единиц) для индивидуальных экранирующих комплектов ЭП 1, ЭП 3;
- 100 (относительных единиц) для индивидуальных экранирующих комплектов ЭП 4.

Измерение коэффициентов экранирования индивидуальных экранирующих комплектов осуществляют в соответствии с 5.7.5.1 для индивидуальных экранирующих комплектов ЭП 1 и ЭП 3 и в соответствии с 5.7.5.2 для индивидуальных экранирующих комплектов ЭП 4.

#### 4.3.7.6 Эффективность экранирования экрана для лица (в составе экранирующего комплекта ЭП 4)

Эффективность экранирования экрана для лица проверяют для индивидуальных экранирующих комплектов ЭП 4 на полностью собранном экранирующем комплекте совместно с надетым на голову манекена наkasником и капюшоном.

Коэффициент экранирования экрана для лица индивидуального экранирующего комплекта ЭП 4 совместно с надетым на голову манекена капюшоном должен быть не менее 100 (относительных единиц).

Измерение коэффициента экранирования экрана для лица индивидуальных экранирующих комплектов ЭП 4 совместно с надетым на голову манекена капюшоном проводят в соответствии с 5.7.6.

#### 4.3.7.7 Эффективность экрана для лица в части защиты человека от аэроионов (в составе экранирующего комплекта ЭП 4)

Эффективность экрана для лица в части защиты человека от аэроионов проверяют совместно с надетым на голову манекена капюшоном в составе экранирующего комплекта ЭП 4.

Эффективность экрана для лица должна быть не менее:

- 12 относительных единиц для тяжелых аэроионов;
- три относительные единицы для легких аэроионов.

Измерения эффективности защиты дыхания человека от аэроионов экраном для лица проводят в соответствии с 5.7.7.

#### 4.3.7.8 Стойкость экранирующих комплектов ЭП 1 и ЭП 3 к искровым разрядам

На стойкость к искровым разрядам проверяют все составные части всех видов экранирующих комплектов, а именно:

- экранирующую одежду (куртка, брюки, полукомбинезон, комбинезон);
- электропроводящую обувь (сапоги из электропроводящей резины, галоши из электропроводящей резины, ботинки с межподкладкой из электропроводящего материала);
- электропроводящие перчатки;
- накасник;
- экран для лица.

Стойкость экранирующей одежды к искровым разрядам проверяют в составе индивидуального экранирующего комплекта в целом до и после 10 циклов стирки и (или) 10 циклов химической чистки экранирующей одежды.

Индивидуальные экранирующие комплекты должны обеспечивать нечувствительность человека разрядных процессов в момент выравнивания потенциала между экранирующим комплектом и электропроводящими предметами, находящимися под потенциалами, отличными от потенциала индивидуального экранирующего комплекта (инструмент, приспособления, машины, механизмы и т.п.), которая обеспечивается при напряжении между индивидуальным экранирующим комплектом и телом человека не более 12 В (действующее значение) или 17 В (пиковое значение).

Искровые разряды не должны приводить к повреждению, нагреванию или возгоранию ткани комплекта.

Стойкость экранирующих комплектов к искровым разрядам проверяют в соответствии с 5.7.8.

4.3.7.9 Стойкость к разрядам в момент переноса потенциала провода на индивидуальный экранирующий комплект ЭП 4

На стойкость экранирующей одежды к разрядам в момент переноса потенциала провода на индивидуальный экранирующий комплект ЭП 4 проверяют следующие составные части экранирующих комплектов:

- экранирующую одежду (куртка, полукомбинезон, комбинезон);
- электропроводящую обувь (сапоги из электропроводящей резины, галоши из электропроводящей резины, ботинки с межподкладкой из электропроводящего материала);
- электропроводящие перчатки;
- экран для лица.

Стойкость экранирующей одежды индивидуальных экранирующих комплектов ЭП 4 к разрядам в момент переноса потенциала провода на индивидуальный экранирующий комплект проверяют в составе индивидуального экранирующего комплекта в целом до и после 10 циклов машинной стирки и (или) 10 циклов химической чистки экранирующей одежды.

Индивидуальные экранирующие комплекты ЭП 4 должны обеспечивать нечувствительность человека разрядных процессов в момент выравнивания потенциала между экранирующим комплектом и проводом ВЛ до 1150 кВ, которая обеспечивается при напряжении между индивидуальным экранирующим комплектом и телом человека не более 17 В (пиковое значение).

Разряды, возникающие в момент переноса потенциала провода ВЛ до 1150 кВ на индивидуальный экранирующий комплект ЭП 4 не должны приводить к повреждению, нагреванию (более 20 °С) или возгоранию ткани комплекта.

Стойкость составных частей индивидуальных экранирующих комплектов ЭП 4 к разрядам в момент переноса потенциала провода на индивидуальный экранирующий комплект проверяют в соответствии с 5.7.9.

## 5 Методы испытаний

Индивидуальные экранирующие комплекты в целом и их комплектующие должны проходить следующие виды испытаний:

- типовые испытания проводят при разработке комплекта и (или) при существенном изменении их конструктивного исполнения, которое может привести к изменению защитных, эксплуатационных и гигиенических свойств;
- приемо-сдаточные испытания проводят на каждом экземпляре индивидуальных экранирующих комплектов при выпуске их с завода изготовителя или от поставщика. Материалы, применяемые для изготовления экранирующих комплектов, подвергают приемо-сдаточным испытаниям выборочно перед передачей их в производство;
- эксплуатационные испытания проводят на каждом экземпляре индивидуальных экранирующих комплектов в соответствии с требованиями эксплуатационной документации.

Перечень методов испытаний и их объем приведены в таблице 1.

Таблица 1 – Перечень методов и объем испытаний индивидуальных экранирующих комплектов

№ п/п	Методы испытаний	Номер пункта технических требований	Виды испытаний			Примечание
			Приемосдаточные	Типовые	Эксплуатационные	
1 Испытания электропроводящей ткани (см. 5.1)						
1.1	Определение структуры электропроводящей ткани (см. 5.1.1)	4.3.1.1	+	+	–	Осуществляется при выборе для применения и при приемке в производство новой партии электропроводящей ткани
1.2	Измерение поверхностного электрического сопротивления ткани (см. 5.1.2)	4.3.1.2	+	+	–	Осуществляется при выборе для применения до и после 10 циклов машинной стирки и (или) 10 циклов химической чистки, а также при приемке в производство новой партии электропроводящей ткани
1.3	Определение коэффициента экранирования электропроводящей ткани (см. 5.1.3)	4.3.1.3	+	+	–	Осуществляется при выборе для применения до и после 10 циклов машинной стирки и (или) 10 циклов химической чистки
1.4	Определение разрывной нагрузки верхней ткани экранирующего комплекта (см. 5.1.4)	4.3.1.4	+	+	–	Осуществляется при выборе для применения и при приемке в производство новой партии ткани верха.
1.5	Оценка огнестойкости ткани верха экранирующих комплектов (см. 5.1.5)	4.3.1.5	+	+	–	Осуществляется при выборе для применения и при приемке в производство новой партии ткани верха.
1.6	Измерение электрического сопротивления электропроводящей ленты для соединения отдельных элементов экранирующей одежды индивидуальных экранирующих комплектов (см. 5.1.6)	4.3.1.6	+	+	–	Осуществляется при выборе для применения и при приемке в производство новой партии электропроводящей ленты
1.7	Оценка стойкости к чистке материала экранирующего комплекта	4.3.1.7	+	–	–	Осуществляется при выборе для применения

Продолжение таблицы 1

№ п/п	Методы испытаний	Номер пункта технических требований	Виды испытаний			Примечание
			Приемосдаточные	Типовые	Эксплуатационные	
2 Испытания экранирующей одежды (куртка, брюки, полукombineзон, комбинезон)						
2.1	Внешний осмотр	4.3.2.1 4.3.2.3	+	+	+	
2.2	Измерение размеров	4.3.2.1	+	+	–	Контроль осуществляется в соответствии с 5.2.2
2.3	Определение устойчивости к истиранию и долговечности гигиенических, эксплуатационных и защитных свойств	4.3.2.2	–	+	–	Определяется путем опытной носки по специальной программе с измерением электрического сопротивления и эффективности экранирования для комплекта в целом до и после опытной носки.
2.4	Измерение электрического сопротивления экранирующей одежды	4.3.2.4	+	+	+	Допускается проведение на полностью собранном индивидуальном экранирующем комплекте и совмещение с испытаниями по 7.4 таблицы 1
2.5	Оценка устойчивости к чистке и (или) стирке	4.3.2.5	–	+	–	Осуществляется путем измерения электрического сопротивления и эффективности экранирования для комплекта в целом до и после 10 циклов стирки и (или) химической чистки.
3 Испытания электропроводящей обуви						
3.1	Внешний осмотр	4.3.3.1	+	+	+	
3.2	Измерение электрического сопротивления электропроводящей обуви	4.3.3.2	+	+	+	
4 Испытания электропроводящих перчаток						
4.1	Внешний осмотр	4.3.4.1	+	+	+	
4.2	Измерение электрического сопротивления электропроводящих перчаток	4.3.4.2	+	+	+	

Продолжение таблицы 1

№ п/п	Методы испытаний	Номер пункта технических требований	Виды испытаний			Примечание
			Приемо-сдаточные	Типовые	Эксплуатационные	
<b>5 Испытания на касания</b>						
5.1	Внешний осмотр	4.3.5.1	+	+	+	
5.2	Измерение электрического сопротивления электропроводящего наконечника	4.3.5.2	+	+	+	
<b>6 Испытание экрана для лица</b>						
6.1	Внешний осмотр	4.3.6.1	+	+	+	
6.2	Измерение электрического сопротивления экрана для лица	4.3.6.2	+	+	+	
<b>7 Испытания индивидуального экранирующего комплекта в целом</b>						
7.1	Внешний осмотр	4.3.7.1	+	+	+	
7.2	Оценка токсических воздействий и аллергических реакций	4.3.7.2	–	+	–	Производится специализированными организациями по отдельной программе.
7.3	Оценка климатологии и терморегуляции	4.3.7.3	–	+	–	Производится специализированными организациями по отдельной программе.
7.4	Измерение электрического сопротивления экранирующей одежды	4.3.7.4	+	+	+	Допускается проведение на полностью собранном индивидуальном экранирующем комплекте в соответствии с 5.7.4 и совмещение с испытаниями по 5.2.4
7.5	Оценка эффективности экранирования индивидуальных экранирующих комплектов в целом	4.3.7.5	–	+	–	Проводится до и после 10 циклов стирки и (или) химической чистки в соответствии с 5.7.5
7.6	Оценка эффективности экранирования экрана для лица (для комплектов ЭП 4)	4.3.7.6	–	+	–	–
7.7	Оценка эффективности защиты от аэроионов (для комплектов ЭП 4)	4.3.7.7	–	+	–	–
7.8	Оценка стойкости индивидуальных экранирующих комплектов к искровым разрядам	4.3.7.8	–	+	–	Проводится до и после 10 циклов стирки и (или) химической чистки
7.9	Оценка стойкости к разрядам в момент переноса потенциала провода (для комплектов ЭП 4)	4.3.7.9	–	+	–	Проводится до и после 10 циклов стирки и (или) химической чистки

Окончание таблицы 1

№ п/п	Методы испытаний	Номер пункта технических требований	Виды испытаний			Примечание
			Приемосдаточные	Типовые	Эксплуатационные	
7.10	Оценка срока носки индивидуальных экранирующих комплектов		-	+	-	Определяется путем опытной носки по специальной программе с измерением электрического сопротивления и эффективности экранирования для комплекта в целом до и после опытной носки

### 5.1 Методы испытаний электропроводящей ткани

#### 5.1.1 Определение структуры электропроводящей ткани

Определение структуры электропроводящей ткани осуществляют при проведении типовых испытаний в процессе выбора ткани для применения в составе индивидуальных экранирующих комплектов и при приемке в производство новой партии выбранной электропроводящей ткани.

При оценке соответствия структуры электропроводящей ткани требованиям 4.3.1.1 определяют расстояние между двумя соседними проводящими нитями ткани.

##### 5.1.1.1 Аппаратура и оборудование:

- измерительный инструмент с возможностью измерения линейных размеров с точностью 0,2 мм;

- испытательная рамка, состоящая из двух сдвоенных отшлифованных металлических пластин с винтовым разъемным соединением;

- динамометр с точностью измерения нагрузки растяжения с точностью 1 Н.

##### 5.1.1.2 Испытуемый образец

Испытуемый образец представляет собой квадратный кусок электропроводящей ткани со стороной квадрата  $L = 10$  см.

##### 5.1.1.3 Подготовка к испытанию

Испытуемый образец закрепляют в сдвоенных медных пластинах параллельно основе (в продольном направлении для трикотажного образца). Пластины плотно стягивают винтами. Одну пластину жестко крепят на горизонтальной поверхности. Ко второй пластине прикладывают нагрузку 30 Н.

##### 5.1.1.4 Проведение испытания

Проводят измерение расстояния между двумя параллельными электропроводящими нитями по утку и по основе ткани (в продольном и поперечном направлениях для трикотажных тканей). Результаты измерений фиксируют в рабочем журнале.

Пластины переставляют параллельно утку (в поперечном направлении для трикотажной ткани) и измерения повторяют.

##### 5.1.1.5 Результаты испытаний

Испытуемый образец ткани считают соответствующим требованиям стандарта, если измеренное расстояние между двумя параллельными электропроводящими нитями по утку и по основе ткани (в продольном и поперечном направлениях для трикотажной ткани) при всех четырех измерениях в растянутом состоянии не превышает:

- 5 мм для ткани индивидуальных экранирующих комплектов ЭП 1, ЭП 3;

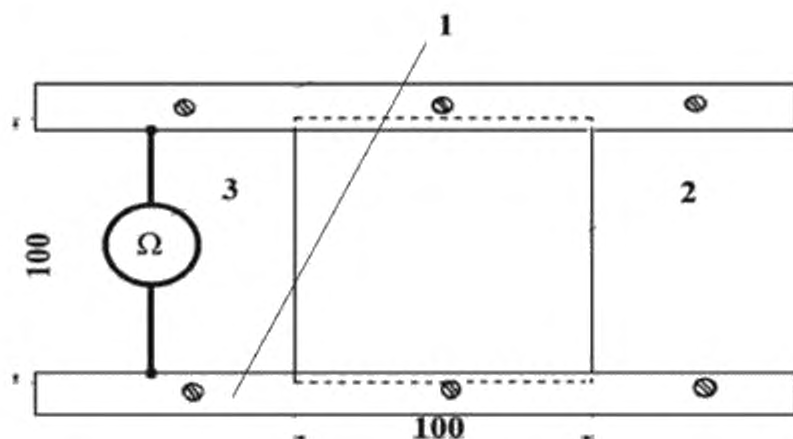
- 2 мм для ткани индивидуальных экранирующих комплектов ЭП 4.

#### 5.1.2 Измерение электрического поверхностного сопротивления электропроводящей ткани

Испытанию подвергают образец электропроводящей ткани, используемой для изготовления защитных комплектов.

##### 5.1.2.1 Аппаратура и оборудование (см. рисунок 2):





1 – пластины; 2 – испытуемый образец; 3 – омметр  
Рисунок 2 – Измерение электрического поверхностного сопротивления электропроводящей ткани

- омметр с классом точности не более 4 и выходным напряжением – не более 10 В;
- испытательная рамка, состоящая из двух сдвоенных отшлифованных металлических пластин с винтовым разъемным соединением.

#### 5.1.2.2 Испытуемый образец

Испытуемый образец представляет собой квадратный кусок электропроводящей ткани со стороной квадрата  $L = 10$  см.

#### 5.1.2.3 Подготовка к испытанию

Испытуемый образец крепят в сдвоенные отшлифованные металлические пластины параллельно основе на расстоянии 5 мм от края образца (в продольном направлении для трикотажной ткани). Пластины плотно стягивают винтами. При этом не допускается натяжение ткани, способствующее лучшему контакту нитей и волокон ткани между собой.

#### 5.1.2.4 Проведение испытания

Омметр подключают к металлическим пластинам. Проводят измерение поверхностного сопротивления образца ткани. Результаты измерений фиксируют в рабочем журнале.

Пластины переставляют параллельно утку (в поперечном направлении для трикотажной ткани) и повторяют измерения.

#### 5.1.2.5 Результаты испытаний

Измеренное значение поверхностного сопротивления вычисляют по формуле

$$R = R_{\text{изм}} \frac{L_1}{L_2} \quad (1)$$

где  $R_{\text{изм}}$  – измеренное значение сопротивления образца ткани;

$L_1$  – ширина образца ткани (10 см);

$L_2$  – расстояние между медными пластинами (9 см).

При заявленных размерах образца:

$$R = 1,11R_{\text{изм}} \quad (2)$$

Допускается проведение испытаний на образцах с размерами, отличными, но не менее заявленных. Расчет значения поверхностного сопротивления осуществляют в этом случае по формуле 1.

Испытуемый образец ткани считают соответствующим требованиям стандарта, если измеренное значение поверхностного сопротивления, пересчитанное по формуле (1) или (2) для измерений по утку и по основе, не превышает:

- 200 Ом/м<sup>2</sup> для электропроводящей ткани экранирующих комплектов ЭП 1, ЭП 3;
- 2 Ом/м<sup>2</sup> для электропроводящей ткани экранирующих комплектов ЭП 4.

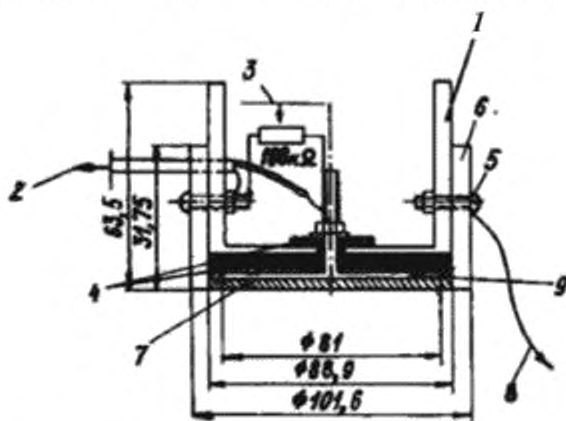
Допускается проведение измерений электрического поверхностного сопротивления в соответствии с приложением А.

### 5.1.3 Определение коэффициента экранирования электропроводящей ткани

При испытании измеряют падение напряжения на сопротивлении 400 кОм от тока, протекающего через измерительный электрод испытательной установки, создающей однородное электрическое поле, в отсутствие и в присутствии электропроводящей ткани. Испытания проводят на частоте 5 кГц при напряжении на испытательной установке 400 В.

#### 5.1.3.1 Аппаратура и оборудование:

- генератор синусоидального напряжения с параметрами: частота – 5 кГц, действующее значение напряжения – 400 В;
- изолирующая круглая пластина диаметром около 300 мм;
- круглая металлическая пластина диаметром 300 мм с соединительным зажимом;
- изолирующая круглая пластина диаметром 400 мм, выполненная из пластмассы толщиной 3,5 мм, имеющая твердость от 60 до 85 по шкале Шора;
- система электродов массой 3 кг, собранная, как показано на рисунке 3;
- измерительный прибор (милливольтметр или осциллоскоп) с входным сопротивлением на постоянном токе более 1 МОм и входной емкостью не более 47 пФ;
- вольтметр, позволяющий измерять напряжение до 400 В при частоте 5 кГц.



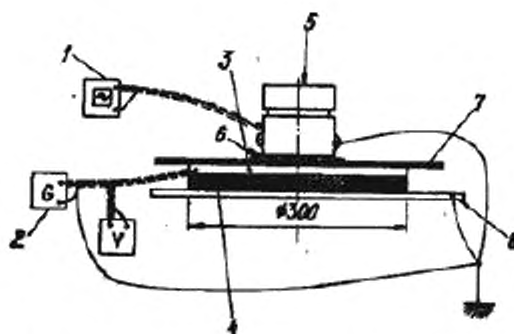
- 1 – алюминий; 2 – милливольтметр; 3 – шунт 100 кОм; 4 – изолирующие прокладки из полиамида; 5 – болт из латуни; 6 – медь; 7 – поливинил (толщина 0,8 мм);  
8 – заземляющий проводник; 9 – медный электрод

Рисунок 3 – Испытательная установка для измерения коэффициента экранирования

#### 5.1.3.2 Порядок сборки схемы

Нижеперечисленные детали собирают на заземленной горизонтальной поверхности в следующем порядке (рисунок 4):

- изолирующая круглая пластина диаметром 300 мм; круглая металлическая пластина диаметром 300 мм и толщиной 3 мм;
- пластмассовая пластина диаметром 400 мм и толщиной 3-5 мм;
- испытуемый образец, минимальные размеры 120 x 120 мм;
- система электродов (электроды не должны выступать за края испытуемого образца). Толщина поливинилового изолирующей прокладки между электродом и образцом должна составлять 0,8 мм (см. рисунок 3).



1 – милливольтметр или осциллоскоп; 2 – источник напряжения; 3 – круглая металлическая пластина; 4 – изолирующая круглая пластина; 5 – составной электрод; 6 – испытуемый образец экранирующей ткани; 7 – пластмассовая пластина; 8 – заземленная плоскость

Рисунок 4 – Схема измерения коэффициента экранирования

#### 5.1.3.3 Соединение заземляемых элементов

Необходимо соединить и заземлить следующие элементы схемы:

- корпус генератора напряжения;
- заземляемый вывод системы электродов;
- корпус вольтметра.

#### 5.1.3.4 Соединение изолированных от земли элементов

Необходимо соединить вместе и изолировать от земли следующие элементы схемы:

- линейный вывод генератора;
- соединительный зажим металлической пластины диаметром 300 мм; потенциальный вывод вольтметра.

#### 5.1.3.5 Методика проведения испытания

##### а) Измерение напряжения без ткани

На линейный зажим подают напряжение с действующим значением 400 В частотой 5 кГц. Ткань в установку не закладывают. Измеряют и записывают базовое напряжение  $U_{баз}$ .

##### б) Измерения напряжения с тканью

Испытуемый образец ткани закладывают в установку. Повторяют измерения в соответствии с

#### 5.1.3.5, а). Измеряют и записывают напряжение $U$ .

##### в) Обработка результатов

Коэффициент экранирования вычисляют по формуле

$$K_{Е дБ} = 20 \log_{10} \frac{U_{баз}}{U} \quad (3)$$

$$K_{Е в дБ} = \frac{U_{баз}}{U} \quad (4)$$

где  $U_{баз}$  и  $U$  – напряжение на сопротивлении 400 кОм соответственно в отсутствии и в присутствии электропроводящей ткани.

Испытуемый образец ткани считают соответствующим требованиям стандарта, если коэффициент экранирования электропроводящей ткани, рассчитанный по формуле 3 или 4 не менее: - 40 дБ (не менее 100 в относительных единицах) для электропроводящей ткани экранирующих комплектов ЭП 1 и ЭП 3, ЭП 4.

#### 5.1.4 Определение разрывной нагрузки ткани экранирующих комплектов

Определение разрывной и раздирающей нагрузки ткани верха экранирующих комплектов по основе и по утку проводят по ГОСТ 3813.

#### 5.1.5 Определение огнестойкости материала экранирующих комплектов.

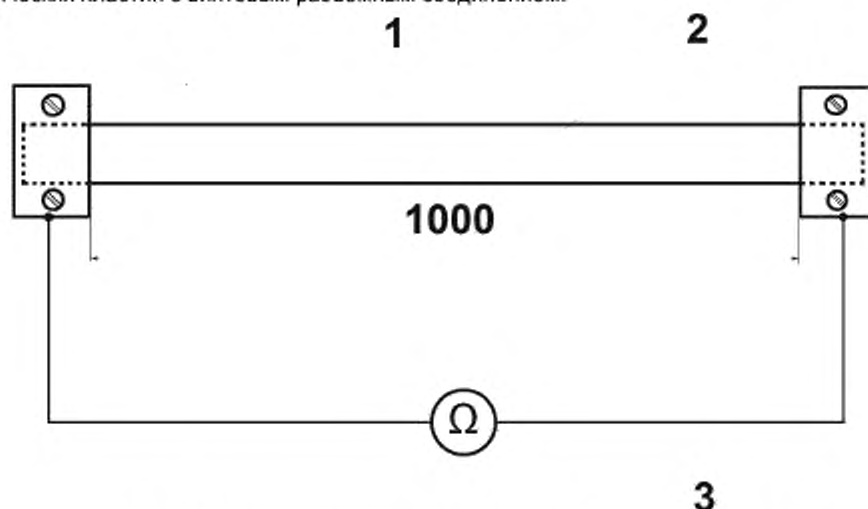
Определение огнестойкости верхнего слоя (ткани верха) экранирующих комплектов проводят в соответствии с приложением Б.

#### 5.1.6 Измерение электрического сопротивления электропроводящей ленты

Испытывают образец электропроводящей ленты, используемой для надежного электрического соединения отдельных элементов индивидуального экранирующего комплекта.

5.1.6.1 Аппаратура и оборудование (см. рисунок 5):

- омметр с классом точности не более 4 и выходным напряжением – не более 10 В;
- испытательная рамка, состоящая из двух сдвоенных укороченных отшлифованных металлических пластин с винтовым разъемным соединением.



- 1 – разборные сдвоенные медные пластины; 2 – испытуемый образец;  
3 – омметр

Рисунок 5 – Измерение электрического сопротивления электропроводящей ленты

5.1.6.2 Испытуемый образец

Испытуемый образец представляет собой отрезок электропроводящей ленты длиной 1 м.

5.1.6.3 Подготовка к испытанию

Испытуемый образец крепят в сдвоенных медных пластинах. Пластины плотно стягивают винтами.

5.1.6.4 Проведение испытания

Омметр подключают к металлическим пластинам. Измеряют сопротивление образца электропроводящей ленты.

5.1.6.5 Результаты испытаний

Испытуемый образец ленты считают соответствующим требованиям стандарта, если полученное значение сопротивления не превышает 0,2 Ом.

### 5.1.7 Определение стойкости материала и экранирующего комплекта к чистке

Определение стойкости к чистке материала и экранирующего комплекта проводят в соответствии с ГОСТ 21050.

Стойкость материала и экранирующего комплекта к чистке считают соответствующим требованиям стандарта, если образцы ткани выдержали испытания по 5.1.3, 5.1.5.

### 5.2 Методы испытаний экранирующей одежды (куртка, брюки, полукombineзон, комбинезон)

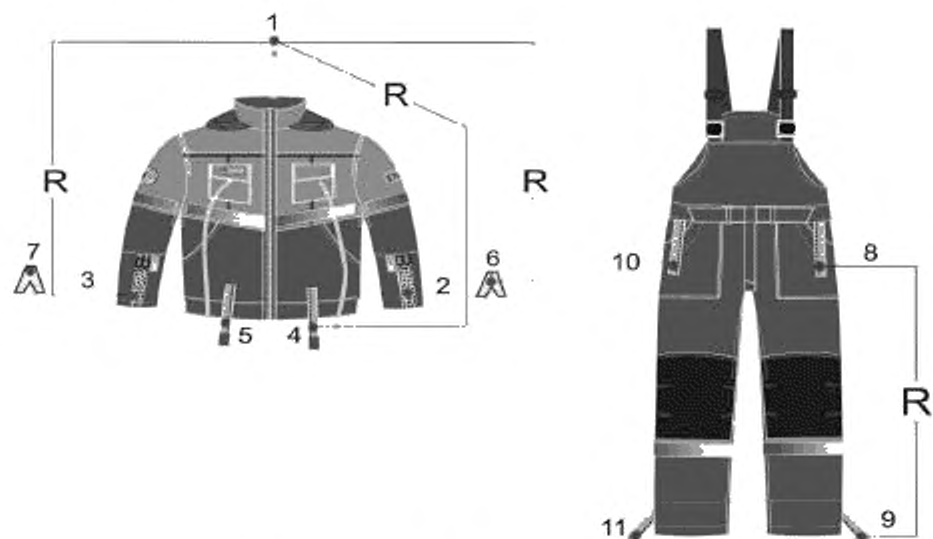
5.2.1 Соответствие комплектации экранирующей одежды, отсутствие дефектов, надежность соединения элементов комплекта между собой, наличие контактных выводов и соответствие их мест расположения, маркировку проверяют визуально.

5.2.2 Определение изменения размеров экранирующей одежды после стирки или чистки проводят в соответствии с ГОСТ 30157.0, ГОСТ 30157.1.

#### 5.2.3 Определение устойчивости к истиранию

Определение устойчивости экранирующей одежды к истиранию по ГОСТ 18976.

#### 5.2.4 Определение электрического сопротивления экранирующей одежды (рисунок 6)



1 – верхний контактный вывод куртки; 2, 3 – контактные выводы рукавов куртки; 4, 5 – нижние контактные выводы куртки; 6, 7 – контактные зажимы переноса потенциала; 8, 10 – верхние контактные выводы полукombineзона;  
9, 11 – нижние контактные выводы полукombineзона;  
Рисунок 6 – Измерение сопротивления экранирующего комплекта

Испытывают каждый экземпляр экранирующей одежды произведенной партии. При испытании используют омметр с классом точности не более 4 и выходным напряжением - не более 10 В.

#### 5.2.4.1 Подготовка к испытанию

Элементы экранирующей одежды, куртку и полукombineзон соединяют между собой посредством контактных выводов и вешивают на плечиках в вертикальном положении или раскладывают на изолированной поверхности в горизонтальном положении.

#### 5.2.4.2 Проведение испытания

Омметр подключают последовательно к контактному выводу для соединения с накаливаемым экраном для лица) на куртке (комбинезоне) и выводами на:

- рукавах (правым и левым);
- штанинах полукombineзона (правой и левой);
- контактных зажимах переноса потенциала (правым и левым).

#### 5.2.4.3 Результат испытаний

Экранирующая одежда соответствует требованиям стандарта, если электрическое сопротивление не превышает:

- 100 Ом для экранирующей одежды комплектов типа ЭП 1, ЭП 3;
- 10 Ом для экранирующей одежды комплектов типа ЭП 4.

#### 5.2.5 Определение устойчивости к чистке и (или) стирке экранирующей одежды

Определение устойчивости к чистке и (или) стирке осуществляют путем измерения электрического сопротивления экранирующей одежды (см. 5.2.4) и эффективности экранирования для комплекта в целом (см. 5.7.5) до и после 10 циклов стирки и (или) химической чистки.

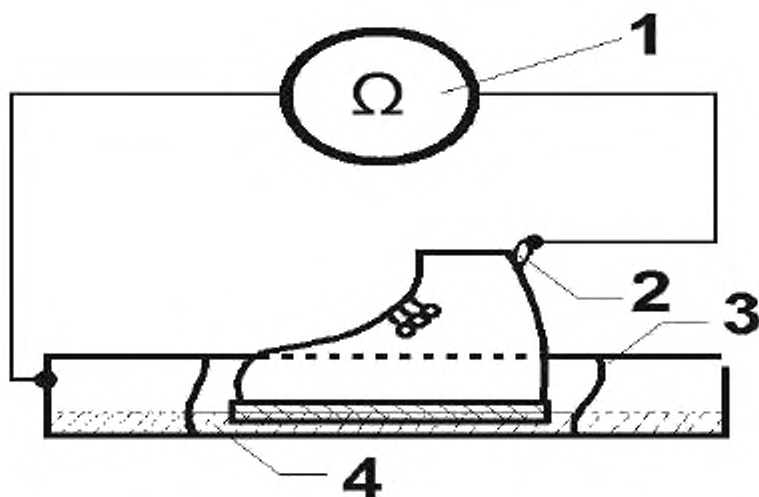
#### 5.3 Методы испытаний электропроводящей обуви

5.3.1 Отсутствие внешних дефектов, надежность соединения отдельных элементов обуви между собой, наличие контактных выводов и соответствие их мест расположения требованиям (НД), проверяют визуально.

Результаты испытаний считают положительными, если обувь соответствует всем перечисленным выше требованиям.

#### 5.3.2 Определение электрического сопротивления постоянному току электропроводящей обуви

Испытывают каждую полупару обуви изготовленной партии. Испытание проводят на стенде (см. рисунок 7).



1 – омметр; 2 – контактный вывод; 3 – ванна; 4 – раствор поваренной соли;  
Рисунок 7 – Измерение электрического сопротивления защитной обуви

#### 5.3.2.1 Аппаратура и оборудование:

- омметр с классом точности не более 4 и выходным напряжением не более 10 В;
- металлическая ванна.

#### 5.3.2.2 Подготовка к испытанию

Собирают стенд. В металлическую ванну наливают 1,5 % - 2 % раствор поваренной соли до образования слоя раствора на дне ванны примерно 1 см. В ванну помещают полупару спецобуви.

#### 5.3.2.3 Проведение испытания

Омметр подключают между контактным выводом полупары спецобуви и металлической ванной.

Проводят измерение сопротивления.

**П р и м е ч а н и е** – В случае если контактный вывод выполнен спаренным (двумя отдельными выводами), измерения проводят дважды – поочередно с каждым из контактных выводов.

#### 5.3.2.4 Результаты испытаний

Спецобувь считают соответствующей требованиям настоящего стандарта, если измеренное электрическое сопротивление в каждом случае не превышает:

- 10 кОм для обуви, используемой в составе экранирующих комплектов ЭП 1, ЭП 3, ЭП 4.

Допускается проведение измерений электрического сопротивления электропроводящей обуви в соответствии с приложением 3.

### 5.4 Методы испытаний электропроводящих перчаток

5.4.1 Отсутствие внешних дефектов, надежность соединения отдельных элементов перчаток между собой, наличие контактных выводов и соответствие их мест расположения требованиям НД проверяют визуально.

Результаты испытаний считают положительными, если перчатки соответствуют всем перечисленным выше требованиям.

#### 5.4.2 Определение электрического сопротивления электропроводящих перчаток

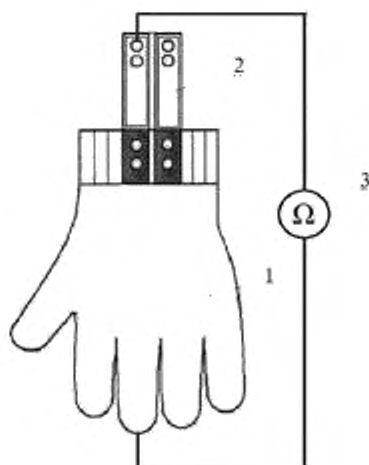
Испытывают каждую пару перчаток, входящую в состав индивидуального экранирующего комплекта.

При проведении испытания используют омметр с классом точности не более 4 и выходным напряжением – не более 10 В и манекен (при необходимости).

##### 5.4.2.1 Проведение испытания

Перчатку надевают на руку человека или манекена. Пальцы руки с надетой на нее перчаткой не должны соприкасаться между собой.

Омметр подключают последовательно между контактным выводом и концом каждого пальца перчатки. Проводят измерение сопротивления (см. рисунок 8).



1 – защитная перчатка; 2 – контактный вывод; 3 – омметр  
Рисунок 8 – Измерение электрического сопротивления защитной перчатки

**Примечание** – В случае, если контактный вывод выполнен спаренным (двумя отдельными выводами) измерения проводят дважды – поочередно с каждым из контактных выводов.

#### 5.4.2.2 Результаты испытаний

Перчатки считают соответствующими требованиям стандарта, если измеренное электрическое сопротивление в каждом случае не превышает:

- 100 Ом для перчаток применяющихся с индивидуальными экранирующими комплектами ЭП 1, ЭП 3;

- 30 Ом для перчаток применяющихся с индивидуальными экранирующими комплектами ЭП 4.

#### 5.5 Методы испытаний электропроводящего наkasника

5.5.1 Отсутствие внешних дефектов, наличие контактного вывода и надежность его соединения к наkasнику проверяют визуально.

Результаты испытаний считают положительными, если наkasник соответствует всем перечисленным выше требованиям.

#### 5.5.2 Определение электрического сопротивления наkasника

Испытывают каждый наkasник, входящий в состав индивидуального экранирующего комплекта. При испытании используют омметр с классом точности не более 4 и выходным напряжением – не более 10 В.

##### 5.5.2.1 Проведение испытания

Наkasник надевают на каску.

Омметр подключают между контактным выводом и наиболее удаленной точкой наkasника. Измеряют электрическое сопротивление.

##### 5.5.2.2 Результаты испытаний

Наkasник считают соответствующим требованиям стандарта, если измеренное электрическое сопротивление в каждом случае не превышает:

- 100 Ом для наkasника применяющегося с индивидуальными экранирующими комплектами ЭП 1, ЭП 3;

- 30 Ом для наkasника, применяющегося с индивидуальными экранирующими комплектами ЭП 4.

#### 5.6 Методы испытаний электропроводящего экрана для лица

5.6.1 Отсутствие внешних дефектов, надежность соединения экрана для лица с экранирующей одеждой проверяют визуально.

Результаты испытаний считают положительными, если экран для лица соответствует всем перечисленным выше требованиям.

5.6.2 Размер ячейки сетчатого или решетчатого экрана для лица определяют путем измерения металлической линейкой с ценой деления 1 мм по ГОСТ 427.

### 5.6.3 Определение электрического сопротивления экрана для лица

Испытывают каждый экран для лица, входящий в состав индивидуальных экранирующих комплектов.

При испытании используют омметр с классом точности не более 4 и выходным напряжением – не более 10 В.

5.6.3.1 Накасник и капюшон надевают на каску. Экран для лица надевают на каску закрытую накасником и капюшоном и соединяют с накасником и капюшоном.

Омметр подключают между контактным выводом на накаснике или капюшоне и наиболее удаленной точкой экрана для лица.

#### 5.6.3.2 Результаты испытаний

Накасник считают соответствующим требованиям стандарта, если измеренное электрическое сопротивление в каждом случае не превышает 30 Ом.

## 5.7 Методы испытаний индивидуального экранирующего комплекта в целом

### 5.7.1 Визуальный контроль

Комплектность и наличие маркировки, упаковку, целостность электропроводящих материалов и швов, наличие и целостность контактных выводов, наличие кнопок и их соединения с контактными выводами, прочность соединений частей комплекта проверяют визуально.

Результаты испытаний считают положительными, если экранирующий комплект соответствует всем перечисленным выше требованиям.

### 5.7.2 Методика оценки токсических воздействий и аллергических реакций

Оценку токсических воздействий и аллергических реакций материалов и комплектующих изделий индивидуальных экранирующих комплектов производят на этапе постановки их на производство специализированными организациями по отдельным программам в составе типовых испытаний. В дополнение к типовым испытаниям допускается экспертная оценка токсических воздействий и аллергических реакций.

### 5.7.3 Методика оценки климатологии и терморегуляции

Оценку климатологии индивидуальных экранирующих комплектов и терморегуляции организма человека в процессе их применения производят на этапе постановки их на производство специализированными организациями по отдельным программам в составе типовых испытаний.

### 5.7.4 Методика измерения электрического сопротивления экранирующего комплекта

Измерения электрического сопротивления экранирующего комплекта производят в соответствии с методикой, приведенной в 5.2.4. Однако, проведение испытаний на полностью собранном индивидуальном экранирующем комплекте приветствуется. При этом нормативное значение суммарного электрического сопротивления комплекта складывается из нормативных значений электрических сопротивлений отдельных составных частей комплекта в зависимости от схемы измерений («рука–рука», «рука–нога», «голова–рука», «голова–нога» и т.д.).

### 5.7.5 Определение эффективности индивидуальных экранирующих комплектов

Определение эффективности экранирования индивидуальных экранирующих комплектов проводят на полностью собранном экранирующем комплекте до и после 10 циклов стирки и (или) химической чистки.

Оценку эффективности экранирующих комплектов проводят путем измерения тока, протекающего через манекен, выполненный из электропроводящего материала, помещенный в электрическое поле в отсутствие индивидуального экранирующего комплекта и при надетом на манекен и заземленном индивидуальном экранирующем комплекте. Сопротивление тела человека моделируется активным сопротивлением

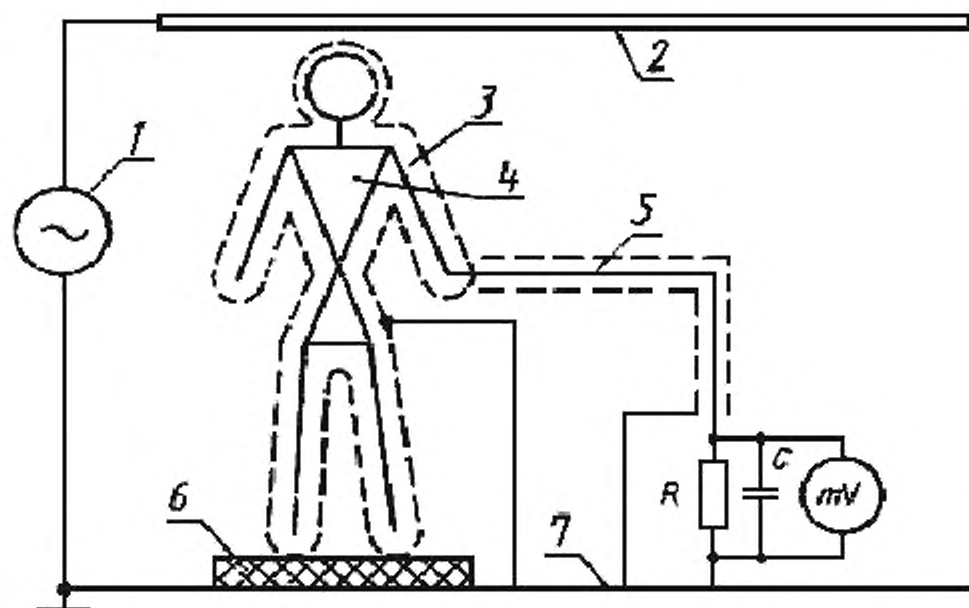
1000 Ом.

5.7.5.1 Методика оценки эффективности экранирования индивидуальных экранирующих комплектов ЭП 1 и ЭП 3

Испытания индивидуальных экранирующих комплектов ЭП 1 и ЭП 3 проводят в электрическом поле, близком к равномерному, с напряженностью 60 кВ/м промышленной частоты (50 Гц).

Схема определения коэффициентов экранирования индивидуальных экранирующих комплектов ЭП 1и ЭП 3 приведена на рисунке 9.





1 – источник высокого напряжения; 2 – электропроводящая пластина;  
3 – комплект; 4 – электропроводящий манекен; 5 – провод; 6 – изолирующая подставка; 7 –  
заземляющая пластина

Рисунок 9 – Схема определения коэффициентов экранирования индивидуальных экранирующих комплектов ЭП 1 и ЭП 3

#### Аппаратура и оборудование:

- испытательный стенд с возможностью подачи напряжения до 200 кВ;
- киловольтметр с точностью измерения напряжения не более 1 кВ;
- милливольтметр с точностью измерения напряжения не более 1 мВ;
- микроамперметр с точностью измерения силы тока не более 1 мкА;
- шунт с сопротивлением  $R_{ш} = 1000$  Ом, имитирующий сопротивление тела человека;
- электропроводящие пластины размерами не менее 2,5 x 2,0 м со скругленными концами для исключения коронирования,
- манекен, выполненный из электропроводящего материала;
- лист из изоляционного материала (стеклопластик, текстолит и т.п.), с размерами не менее 2,0 x 1,0 м толщиной 2-3 мм.

#### Подготовка к испытанию

Располагают электропроводящие пластины горизонтально одна над другой на расстоянии 2,0 м друг от друга.

В середине нижней пластины располагают лист из изоляционного материала. Длинные стороны электропроводящей пластины и листа из изоляционного материала должны располагаться параллельно друг другу.

Нижнюю пластину заземляют.

Верхнюю пластину соединяют с высоковольтным выводом испытательной установки.

Манекен из электропроводящего материала укладывают горизонтально в центре листа из изоляционного материала вдоль длинной стороны лицом вверх.

Соединяют манекен экранированным кабелем с первым концом шунта 1000 Ом.

Второй конец шунта и экран присоединяют к заземлению.

Включают милливольтметр параллельно шунту.

Заземляют корпус милливольтметра.

#### Проведение испытания

От испытательной установки подают напряжение 120 кВ на верхнюю электропроводящую пластину.

Измеряют и фиксируют в журнале напряжение на шунте 1000 Ом ( $U_{\text{баз}}$ ) при протекании тока смещения через манекен в отсутствие индивидуального экранирующего комплекта.

Отключают и заземляют испытательную установку.

Надевают на манекен индивидуальный экранирующий комплект.

Проверяют правильность соединения отдельных элементов индивидуального экранирующего комплекта между собой.

Заземляют экранирующий комплект на заземляющий контур испытательной установки.

Повторяют измерение и фиксацию в журнале напряжения на шунте

1000 Ом ( $U$ ) при протекании тока смещения через манекен, одетый в заземленный индивидуальный экранирующий комплект.

Обработка результатов

Рассчитывают токи  $I_{\text{баз}}$ ,  $I$ , протекающие через манекен при отсутствии на манекене индивидуального экранирующего комплекта и при надетом на манекен индивидуальном экранирующем комплекте по формулам:

$$I_{\text{баз}} = \frac{U_{\text{баз}}}{R_{\text{ш}}}; \quad (5)$$

$$I = \frac{U}{R_{\text{ш}}}, \quad (6)$$

где  $I_{\text{баз}}$  – ток смещения через манекен без экранирующего комплекта;

$U_{\text{баз}}$  – напряжение на шунте;

$R_{\text{ш}}$  – шунт с сопротивлением 1000 Ом;

$I$  – ток через манекен, одетый в экранирующий комплект;

$U$  – напряжение на шунте манекена, одетого в экранирующий комплект.

При выбранном сопротивлении шунта, равном 1000 Ом, показания милливольтметра будут соответствовать току, измеренному в микроамперах.

Допускается также измерение тока, протекающего через манекен, микроамперметром, подключенным в цепь последовательно за шунтом, имитирующим сопротивление тела человека.

Рассчитывают коэффициент экранирования индивидуального экранирующего комплекта по формуле:

$$K_{I, \text{дБ}} = 20 \log_{10} \frac{U_{\text{баз}}}{U} = 20 \log_{10} \frac{I_{\text{баз}}}{I} \quad (7)$$

$$K_{I, \text{у.с}} = \frac{U_{\text{баз}}}{U} = \frac{I_{\text{баз}}}{I}, \quad (8)$$

где  $K_{I, \text{дБ}}$  – коэффициент экранирования в дБ;

$K_{I, \text{у.с}}$  – коэффициент экранирования в у.с.

Отключают и заземляют испытательную установку.

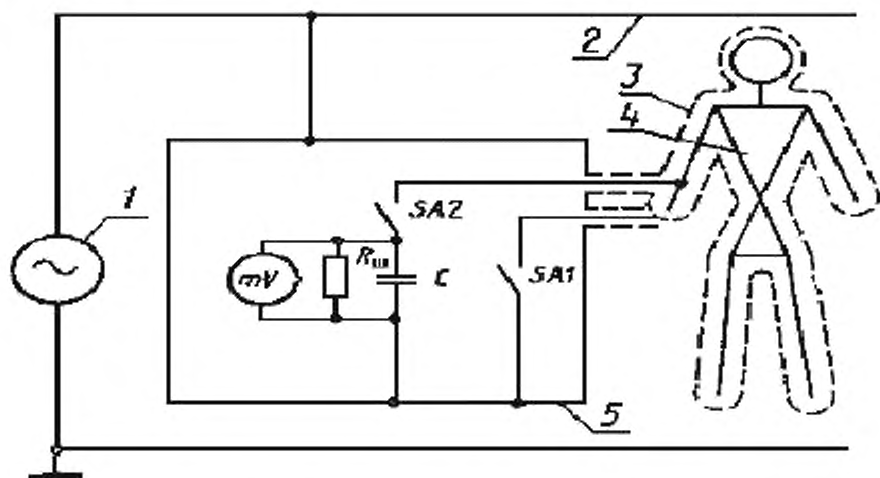
Изменяют положение манекена – располагают манекен лицом вниз (для контроля защитных свойств индивидуального экранирующего комплекта со стороны спины).

Повторяют измерения напряжений, либо силы тока на шунте, расчет токов и коэффициента экранирования во второй серии опытов.

Индивидуальные экранирующие комплекты считают соответствующими техническим требованиям, если коэффициент экранирования индивидуального экранирующего комплекта в каждом из двух серий опытов не менее 30.

5.7.5.2 Методика оценки эффективности экранирования индивидуальных экранирующих комплектов ЭП 4

Испытания индивидуальных экранирующих комплектов ЭП 4 проводят в резко неоднородном электрическом поле, имитирующим условия работ под напряжением на ВЛ 750 кВ. Схема определения коэффициентов экранирования индивидуальных экранирующих комплектов ЭП 4 приведена на рисунке 10.



1 – источник высокого напряжения; 2 – воздушная линия (опытный пролет);  
3 – экранирующий комплект; 4 – манекен; 5 – «клетка Фарадея»

Рисунок 10 – Схема определения коэффициентов экранирования индивидуальных экранирующих комплектов ЭП 4

#### Аппаратура и оборудование:

- испытательный стенд с возможностью подачи напряжения до 500 кВ;
- киловольтметр с точностью измерения напряжения не более 3 кВ;
- милливольтметр с точностью измерения напряжения не более 1 мВ;
- микроамперметр с точностью измерения силы тока не более 1 мкА;
- шунт с сопротивлением  $R_{ш} = 1000$  Ом, имитирующий сопротивление человека;
- макет линии 750 кВ длиной не менее 10 м состоящий из 4 параллельных проводов диаметром 30 мм, расположенных по углам квадрата со стороной 400 мм, подвешенный на высоте 7 м (середина пролета, расстояние до нижних проводов);
- манекен, выполненный из электропроводящего материала;

#### Подготовка к испытанию

Соединяют провода макета ВЛ с высоковольтным выводом испытательного трансформатора.

Подвешивают манекен на изоляционных канатах параллельно земле лицом вниз (к земле) под нижними проводами макета ВЛ на расстоянии 30-50 см от них.

Соединяют манекен экранированным кабелем с первым концом шунта 1000 Ом.

Второй конец шунта и экран провода присоединяют к проводам макета ВЛ.

Включают милливольтметр параллельно шунту.

Корпус милливольтметра соединяют с проводами макета ВЛ или с индивидуальным экранирующим комплектом.

#### Проведение контроля

От испытательной установки подают напряжение 433 кВ на провода макета ВЛ.

Измеряют и фиксируют в журнале напряжение на шунте 1000 Ом ( $U_{соз}$ ) при протекании тока смещения через манекен в отсутствии индивидуального экранирующего комплекта.

Отключают и заземляют испытательную установку.

Надевают на манекен индивидуальный экранирующий комплект.

Проверяют правильность соединения отдельных элементов индивидуального экранирующего комплекта между собой.

Соединяют индивидуальный экранирующий комплект с проводами макета ВЛ.

Повторяют измерение и фиксируют в журнале напряжение на шунте 1000 Ом ( $U$ ) при протекании тока смещения через манекен одетый в индивидуальный экранирующий комплект электрически соединенный с проводами ВЛ.

#### Обработка результатов

Рассчитывают токи, протекающие через манекен при отсутствии на манекене индивидуального экранирующего комплекта и при надетом на манекен индивидуальном экранирующем комплекте и коэффициент экранирования индивидуального экранирующего комплекта по формулам 5 – 8.

Допускается также измерять ток, протекающий через манекен, микроамперметром, подключенным в цепь последовательно за шунтом, имитирующим сопротивление тела человека.

Отключают и заземляют испытательную установку.

Изменяют положение манекена - подвешивают манекен на изоляционных канатах параллельно земле лицом вверх (к проводам) под нижними проводами макета ВЛ на расстоянии 30-50 см от них.

Повторяют измерения напряжений на шунте, расчет токов и коэффициента экранирования во второй серии опытов.

Индивидуальные экранирующие комплекты считают соответствующими требованиям стандарта, если коэффициент экранирования индивидуального экранирующего комплекта в каждом из двух серий опытов не менее 40 дБ (100).

#### **5.7.6 Определение эффективности экранирования экрана для лица (для комплектов ЭП 4)**

Определение эффективности экранирования экрана для лица индивидуальных экранирующих комплектов ЭП 4 проводят в резко неоднородном электрическом поле, имитирующим условия работ под напряжением на ВЛ 750 кВ.

##### **5.7.6.1 Аппаратура и оборудование:**

Аппаратура и оборудование аналогичны применяемым при оценке эффективности экранирования индивидуальных экранирующих комплектов ЭП 4 (см.5.7.5.2)

##### **5.7.6.2 Подготовка к испытанию**

Соединяют провода макета ВЛ с высоковольтным выводом испытательного трансформатора.

Изолируют голову манекена от остального тела манекена.

Надевают на манекен индивидуальный экранирующий комплект за исключением экрана для лица.

Проверяют правильность соединения отдельных элементов индивидуального экранирующего комплекта между собой.

Подвешивают манекен, одетый в экранирующий комплект (без экрана для лица) на изоляционных канатах параллельно земле лицом вниз (к земле) под нижними проводами макета ВЛ на расстоянии 30-50 см от них.

Соединяют голову манекена экранированным кабелем с первым концом шунта 1000 Ом.

Второй конец шунта и экран провода присоединяют к проводам макета ВЛ.

Включают милливольтметр параллельно шунту.

Корпус милливольтметра соединяют с проводами макета ВЛ или с индивидуальным экранирующим комплектом.

Соединяют тело манекена (без головы) с проводами макета ВЛ или с индивидуальным экранирующим комплектом.

Соединяют индивидуальный экранирующий комплект с проводами макета ВЛ.

##### **5.7.6.3 Проведение контроля:**

От испытательной установки подают напряжение 433 кВ на провода макета ВЛ.

Измеряют и фиксируют в журнале напряжение на шунте 1000 Ом ( $U_{\text{шунт}}$ ) при протекании тока смещения через голову манекена, одетого в экранирующий комплект, в отсутствие экрана для лица.

Отключают и заземляют испытательную установку.

Присоединяют к накаливателю или капюшону экран для лица.

Повторяют измерение и фиксируют в журнале напряжения на шунте 1000 Ом ( $U$ ) при протекании тока смещения через голову манекена одетого в индивидуальный экранирующий комплект с экраном для лица электрически соединенным с накаливателем или капюшоном.

##### **5.7.6.4 Обработка результатов:**

Рассчитывают по формулам (5), (6) токи, протекающие через голову манекена, одетого в индивидуальный экранирующий комплект при отсутствии и присутствии в составе комплекта экрана для лица и по формулам (7) и (8) коэффициент экранирования экрана для лица.

Допускается также измерять ток, протекающий через манекен, микроамперметром, подключенным в цепь последовательно за шунтом, имитирующим сопротивление тела человека.

Отключают и заземляют испытательную установку.

Экран для лица индивидуального экранирующего комплекта ЭП 4 считают соответствующими требованиям стандарта, если коэффициент экранирования составляет не менее 40 дБ (100 относительных единиц).

#### **5.7.7 Определение эффективности защиты от аэроионов (для комплектов ЭП 4)**

Определение эффективности защиты дыхания человека, одетого в индивидуальный экранирующий комплект ЭП 4 и выполняющего работы под напряжением на проводах ВЛ до 1150 кВ от вредного воздействия аэроионов проводят в резко неоднородном электрическом поле, имитирующим условия работ под напряжением на

ВЛ 750 кВ.

## 5.7.7.1 Аппаратура и оборудование:

- испытательный стенд с возможностью подачи напряжения до 500 кВ;
- киловольтметр с точностью измерения напряжения не более 3 кВ;
- макет линии 750 кВ длиной не менее 10 м состоящий из 4 параллельных проводов диаметром 30 мм, расположенных по углам квадрата со стороной 400 мм, подвешенный на высоте 7 м (середина пролета, расстояние до нижних проводов);

- манекен, выполненный из электропроводящего материала;

- прибор для измерения концентраций легких и тяжелых аэроионов.

## 5.7.7.2 Подготовка к испытанию

Соединяют провода макета ВЛ с высоковольтным выводом испытательного трансформатора.

Помещают внутри головы манекена прибор для измерения концентрации аэроионов с датчиками направленными в сторону земли и размещенными в области открытого рта манекена.

Надевают на манекен индивидуальный экранирующий комплект за исключением экрана для лица.

Проверяют правильность соединения отдельных элементов индивидуального экранирующего комплекта между собой.

Подвешивают манекен, одетый в экранирующий комплект (без экрана для лица) на изоляционных канатах параллельно земле лицом вниз (к земле) под нижними проводами макета ВЛ на расстоянии 30-50 см от них.

Корпус прибора для измерения концентрации аэроионов соединяют с манекеном.

Соединяют тело манекена с проводами макета ВЛ или с индивидуальным экранирующим комплектом.

Соединяют индивидуальный экранирующий комплект с проводами макета ВЛ.

## 5.7.7.3 Проведение испытания

От испытательной установки подают напряжение 433 кВ на провода макета ВЛ.

Измеряют и фиксируют в журнале концентрации легких ( $V_{\text{лег}}$ ) и тяжелых ( $W_{\text{тяж}}$ ) аэроионов при отсутствии в составе индивидуального экранирующего комплекта экрана для лица.

Отключают и заземляют испытательную установку.

Присоединяют к наkasнику или капюшону экран для лица.

Повторно измеряют и фиксируют в журнале концентрации легких ( $V$ ) и тяжелых ( $W$ ) аэроионов при отсутствии в составе индивидуального экранирующего комплекта экрана для лица.

## 5.7.7.4 Обработка результатов

Рассчитывают коэффициенты эффективности защиты отдельно для легких аэроионов  $K_{\text{л.ам}}$  и тяжелых аэроионов  $K_{\text{т.ам}}$  соответственно по формулам:

$$K_{\text{л.ам}} = \frac{V_{\text{лег}}}{V} \quad (9)$$

$$K_{\text{т.ам}} = \frac{W_{\text{тяж}}}{W} \quad (10)$$

Отключают и заземляют испытательную установку.

Экран для лица индивидуального экранирующего комплекта ЭП 4 считают соответствующим требованиям стандарта в части эффективности защиты дыхания человека от аэроионов, если коэффициент защиты от аэроионов составляет не менее:

- 12 относительных единиц для тяжелых аэроионов;
- три относительные единицы для легких аэроионов.

## 5.7.8 Определение стойкости индивидуальных экранирующих комплектов к искровым разрядам

Определение стойкости индивидуальных экранирующих комплектов к искровым разрядам проводят до и после 10 циклов стирки и (или) химической чистки экранирующей одежды.

На стойкость индивидуальных экранирующих комплектов к искровым разрядам проверяют участки, части и элементы комплекта, наиболее плотно прилегающие к телу человека, а именно:

- куртка, комбинезон (плечи и локти);
- брюки, полукombинезон, комбинезон (колени);
- наkasник;
- перчатки;
- обувь (сапоги, галоши, ботинки).

## 5.7.8.1 Аппаратура и оборудование:

- испытательный стенд с возможностью подачи напряжения до 10 кВ;
- киловольтметр с точностью измерения напряжения не более 0,2 кВ;
- вольтметр пиковых значений напряжения с памятью и точность измерения не менее 0,2 В или запоминающий осциллограф с аналогичными характеристиками и возможностью запуска от записываемого сигнала;
- токоограничивающее сопротивление  $R_{\text{щ}} = 10 \text{ МОм}$  на напряжение 10 кВ;
- манекен, выполненный из электропроводящего материала;
- изолирующая штанга на напряжение 10 кВ.
- тепловизор или пирометр с точностью измерения температуры не более 0,2 °С.

#### 5.7.8.2 Подготовка к испытанию

Размещают внутри манекена пиковый вольтметр или запоминающий осциллограф.

Корпус вольтметра или осциллографа соединяют с электропроводящей поверхностью манекена.

Надевают на манекен индивидуальный экранирующий комплект.

Измерительный вывод вольтметра или осциллографа присоединяют экранированным проводом к электропроводящей ткани экранирующего комплекта в 5–7 см от предполагаемого места искровых разрядов.

Экран соединительного провода присоединяют к электропроводящей поверхности манекена. Если экранированный провод соединяется с вольтметром или осциллографом разъемом типа «баянет» специального соединения экрана провода с электропроводящей поверхностью манекена не требуется.

Проверяют правильность соединения отдельных элементов индивидуального экранирующего комплекта между собой.

Размещают манекен, одетый в экранирующий комплект в испытательной зоне.

Заземляют индивидуальный экранирующий комплект на контур заземления испытательной установки.

Размещают тепловизор или пирометр на безопасном расстоянии от манекена и направляют его на испытуемый участок или элемент индивидуального экранирующего комплекта.

Соединяют измерительный вывод испытательного трансформатора с первым концом токоограничивающего сопротивления.

Второй конец токоограничивающего сопротивления присоединяют гибким проводником к высоковольтному концу изолирующей штанги.

Размещают штангу таким образом, чтобы с высоковольтного вывода штанги не было возможности перекрытия на заземленные части испытательного стенда при подаче высокого напряжения (10 кВ) и была возможность удобного перемещения штанги к участкам и элементам индивидуального экранирующего комплекта, перечисленным в начале данного пункта.

#### 5.7.8.3 Проведение контроля

Измеряют и фиксируют в журнале температуру испытуемого участка или элемента индивидуального экранирующего комплекта до начала эксперимента.

От испытательной установки подают напряжение 10 кВ через токоограничивающее сопротивление (10 МОм) на высоковольтный вывод изоляционной штанги.

Подносят высоковольтный вывод изоляционной штанги к одному из участков или элементов индивидуального экранирующего комплекта указанных выше и при появлении устойчивого искрового разряда фиксируют штангу.

Выдерживают штангу в зафиксированном положении при устойчивом искровом разряде между высоковольтным выводом изоляционной штанги и выбранным для испытания участком или элементом индивидуального экранирующего комплекта в течение 30 с.

Повторно измеряют и фиксируют в журнале температуру испытуемого участка или элемента индивидуального экранирующего комплекта (сразу после окончания эксперимента).

Отключают и заземляют испытательную установку.

Измеряют и фиксируют в журнале напряжение на вольтметре или осциллографе.

Повторяют испытания для следующего участка или элемента индивидуального экранирующего комплекта.

#### 5.7.8.4 Обработка результатов:

Сравнивают зафиксированные значения с допустимым уровнем (17 В пиковое значение).

Индивидуальные экранирующие комплекты считают соответствующими требованиям стандарта, если:

- измеренное при всех опытах пиковое значение напряжения между электропроводящим манекеном и индивидуальным экранирующим комплектом не превышает 17 В.

- искровые разряды не привели к повреждению, нагреванию (более 20 °С) или возгоранию ткани комплекта.

#### **5.7.9 Определение стойкости к разрядам в момент переноса потенциала провода (для комплектов ЭП 4)**

Определение стойкости к разрядам в момент переноса потенциала провода (для комплектов ЭП 4) проводят до и после 10 циклов стирки и (или) химической чистки.

Определение проводят в соответствии с 5.7.8, но с рядом отличий:

1) Испытывают только индивидуальный экранирующий комплект ЭП 4 летний и зимний варианты.

2) Дополнительно к участкам и элементам, указанным в предыдущем пункте испытывают экран для лица.

3) Испытания проводят при напряжении испытательной установки 100 кВ.

4) Изоляцию токоограничивающего сопротивления 10 МОм рассчитывают на 100 кВ.

5) Длительность испытания каждого участка и элемента экранирующего комплекта – 10 с.

Индивидуальные экранирующие комплекты считают соответствующими требованиям стандарта, если:

- измеренное при всех опытах пиковое значение напряжения между электропроводящим манекеном и индивидуальным экранирующим комплектом не превышает 17 В.

- разряды, возникающие в момент переноса потенциала испытательной установки на индивидуальный экранирующий комплект ЭП 4 не привели к повреждению, нагреванию (более 20 °С) или возгоранию ткани комплекта.

## **6 Маркировка**

Маркировка экранирующего комплекта должна соответствовать требованиям НД.

Каждый экранирующий комплект одежды должен быть снабжен следующей информацией:

- наименование модели защитного комплекта;
- номер защитного комплекта;
- наименование изготовителя и его товарный знак;
- размер;
- дату (месяц и год) изготовления;
- сведения о климатическом поясе, в котором может применяться комплект (при необходимости);

- сведения о способах ухода и требованиях к утилизации;
- сведения о документе, в соответствии с которым изготовлено средство индивидуальной защиты;

- на клапане левого нагрудного кармана куртки (либо комбинезона) должен находиться шеврон с эмблемой защитного комплекта. На шевроне должен быть изображен синий равносторонний треугольник, распложенный вершиной вниз.

Маркировка, наносимая на упаковку изделия должна содержать:

- наименование изделия;
- защитные свойства;
- наименование страны-изготовителя;
- наименование изготовителя, юридический адрес и его товарный знак;
- размер;
- дату (месяц и год) изготовления;
- сведения о документе, в соответствии с которым изготовлено средство индивидуальной защиты.

На экранирующем комплекте должен находиться значок – треугольник синего цвета, крепко пришитый, приклеенный или прикрепленный иным способом. Треугольник должен иметь стороны треугольника 50 мм или менее, если треугольник указанного размера не помещается на изделии.

## **7 Упаковка, хранение**

7.1 Поскольку электропроводящая ткань, используемая для изготовления защитных комплектов, может окисляться при длительном воздействии атмосферной влаги, упаковка должна обеспечить максимальную защиту комплектов при их продолжительном хранении до начала эксплуатации.

7.2 Защитные комплекты упаковывают в индивидуальную упаковку, обеспечивающую защиту изделия от влаги.

7.3 В каждую индивидуальную упаковку вкладывают памятку-инструкцию по уходу за комплектом.

7.4 Комплекты в индивидуальных упаковках хранят в теплом, сухом и хорошо вентилируемом помещении.

7.5 Комплекты находящиеся в эксплуатации хранят вывешенными на плечики для одежды.

## **8 Транспортирование**

Комплекты транспортируют в картонных коробках по НД любым видом транспорта в соответствии с правилами перевозки грузов, действующими на данном виде транспорта, при условии защиты их от влаги, механических повреждений, а также от воздействия технических масел и других агрессивных сред.



**Приложение А**  
**(рекомендуемое)**

**Измерение электрического сопротивления ткани**

Для измерения электрического сопротивления ткани используют метод А или Б. В спорных случаях используют метод Б.

Примечание – Традиционные методы измерения сопротивления тканей для оценки их антистатических свойств непригодны при испытаниях тканей с высокой проводимостью. Это связано с тем, что они не принимают во внимание переходное сопротивление между электродами и тканью, имеющее первостепенное значение при измерениях образцов с низким сопротивлением.

**А.1 Метод А**

**А.1.1 Испытательная установка**

Испытательная установка состоит из измерительных электродов и измерительного прибора.

Измерение сопротивления ткани в общем случае требует использования специальной системы электродов для надежного контакта с поверхностью образцов.

Эта система состоит из внутреннего цилиндрического электрода, окруженного внешним кольцевым электродом, как показано на рисунке А.1. Электроды изготавливают из меди. Оба электрода крепят на изолирующем пластмассовом диске толщиной 10 мм посредством винтов. Высота системы электродов ( $h$ ) должна быть такой, чтобы общий вес системы, включая пластмассовый диск, винты и соединительные провода, равнялся  $(20 \pm 0,5)$  Н.

В результате в месте контакта давление на образец составит приблизительно 4000 Па.

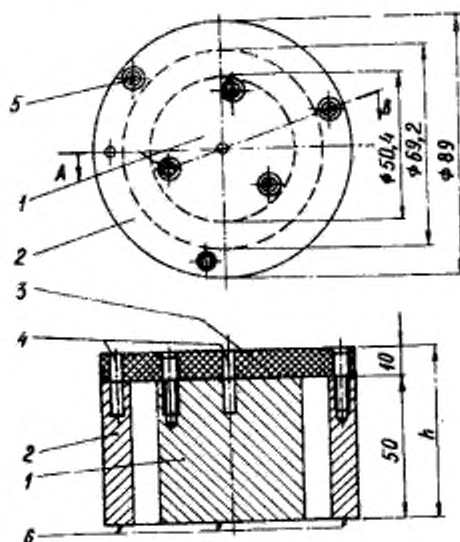
Поверхность системы электродов, находящаяся в контакте с образцом, должна удовлетворять следующим требованиям:

находиться в одной плоскости с ним;

быть отполированной;

быть позолоченной (толщина слоя золота равна 5 мкм).

В качестве измерительного прибора используют омметр с пределами измерения от 0 до 1 Ом с точностью до 1 мОм.



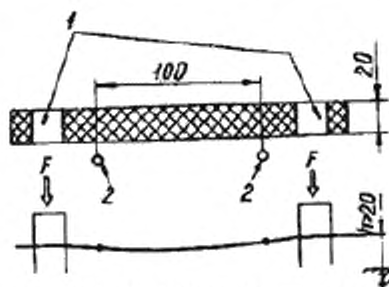
1 – внутренний цилиндрический электрод; 2 – внешний кольцевой электрод; 3 – изолирующий пластмассовый диск; 4 – отверстия для присоединения токопроводящих проводников; 5 – винты, скрепляющие конструкцию; 6 – поверхность системы электродов, находящаяся в контакте с образцом

Рисунок А.1 – Концентрические электроды для измерения электрического сопротивления

**А.1.2 Подготовка образцов**

Из испытуемого рулона вырезают три образца размерами 120 · 120 мм каждый.

Для уменьшения переходного сопротивления между электродами и образцом поверхность последнего, находящаяся в контакте с электродами (см. рисунок А.2), покрывают электропроводящей краской.



1 – контактные электроды; 2 – измерительные потенциальные электроды;  
3 – изолирующая поверхность

Рисунок А.2 – Измерение электрического сопротивления

Окисление может уменьшать проводимость краски, нанесенной на испытуемый образец, поэтому измерения проводят не позднее чем через 24 ч после нанесения краски на образец.

Перед нанесением проводящей краски и проведением измерений образцы выдерживают в течение 24 ч при температуре 23 °С и относительной влажности воздуха 50 %.

#### А.1.3 Методика проведения испытания

Испытуемый образец кладут на плоскую изолирующую поверхность. Систему электродов накладывают на наружную поверхность образца точно на окрашенный слой. Омметр присоединяют к системе электродов, измеряют сопротивление образца и записывают измеренное значение. Электрическое сопротивление  $R_x$  вычисляют по формуле

$$R_x = R_{\text{изм}} \cdot \frac{\text{штриховая}}{\text{длина}} \quad (\text{А.1})$$

При заданных размерах системы электродов численное значение равно (метод А):

$$R_x = R_{\text{изм}} \cdot \frac{(0,2,2+0,4) \times 3,14/2}{(0,2,2-0,4)/2} \approx R_{\text{изм}} \cdot 20. \quad (\text{А.2})$$

#### А.1.4 Результаты испытаний

По трем измерениям вычисляют среднеарифметическое значение, которое должно быть не менее 1 Ом.

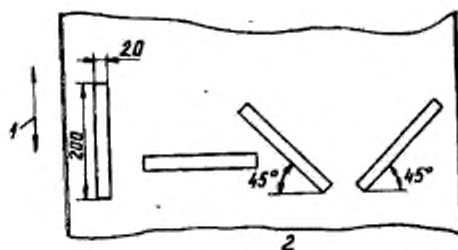
#### А.2 Метод Б

##### А.2.1 Приборы и устройства

- источник переменного тока промышленной частоты, допускающий регулирование тока нагрузки в пределах до 2 А при напряжении до 30 В;
- амперметр переменного тока;
- два контактных электрода, обеспечивающих контакт на поверхности размерами 20 · 20 мм с обеих сторон испытуемого образца. Давление в месте контакта должно быть выше 100 кПа (см. рисунок А.2);
- два электрода для измерения напряжения. В качестве электродов можно попользоваться швейные иглы или булавки;
- вольтметр переменного тока.

##### А.2.2 Подготовка образцов

Из испытуемой ткани вырезают четыре образца размерами 200 · 20 мм; длинной стороной вдоль основы, вдоль утка и в двух взаимно перпендикулярных направлениях, составляющих угол 45° с основой и утком (см. рисунок А.3).



для проведения испытаний: 1 – направление основы; 2 – направление утка  
Рисунок А.3 – Пример вырезания образцов из ткани

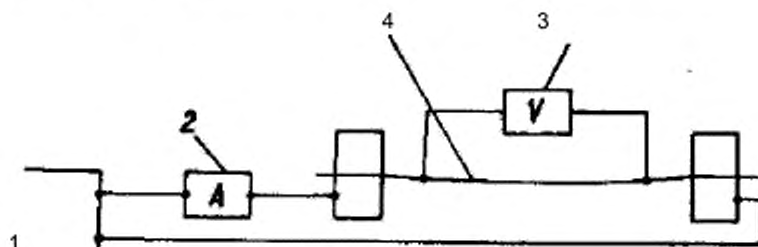
Эти образцы последовательно испытывают после выдерживания их в течении 24 ч при температуре 23 °С и относительной влажности воздуха 50 %.

#### А.2.3 Методика проведения испытания

Образец помещают, не растягивая, между контактными электродами (см. рисунок А.3).

Электроды для измерения напряжения помещают на расстоянии 100 мм один от другого.

Собирают электрическую схему (см. рисунок А.4). Через нерастянутый образец пропускают ток 0,2 А. Через 1 мин измеряют напряжение.



1 – источник тока; 2 – амперметр; 3 – вольтметр; 4 – испытуемый образец  
Рисунок А.4 – Электрическая схема испытания

#### А.2.4 Результаты испытаний

Измеренное напряжение пропорционально сопротивлению ткани. Электрическое сопротивление  $R_s$  вычисляют по формуле

$$R_s = \frac{\text{ширина}}{\text{длина}} \cdot \frac{U \cdot l}{I \cdot L} \quad (\text{А.3})$$

$R_s$  – измеренное сопротивление, Ом

$U$  – измеренное напряжение, В

$L$  – длина образца, мм

$I$  – измеренный ток, А

При заданных размерах образца ( $R_s$ , Ом;  $U$ , В)

$$R_s = \frac{U}{0,2} \cdot \frac{20}{100} \quad (\text{А.4})$$

Среднеарифметическое значение из четырех измерений должно быть менее 1 Ом. Ни одно отдельное значение не должно быть более 2 Ом.

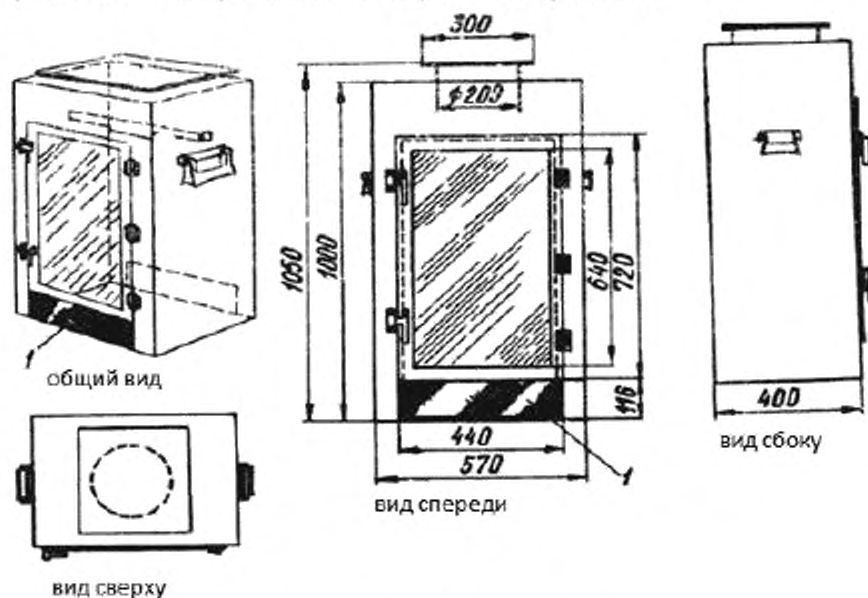
**Приложение Б  
(обязательное)**

**Испытания материала комплекта на огнестойкость**

Б.1 При испытании поджигают прямоугольный вертикально подвешенный образец с помощью стандартного поджигающего фитиля в заранее определенных условиях с последующим измерением обгоревшего участка и классификацией испытанной ткани согласно результатам испытания.

Б.2 Испытательная установка состоит из испытательной камеры, держателя испытуемого образца и дополнительных приспособлений.

Б.3 Испытательная камера выполнена из стальных листов толщиной около 1,5 мм (см. рисунок Б.1). Внутренние стенки камеры должны быть окрашены в черный цвет.

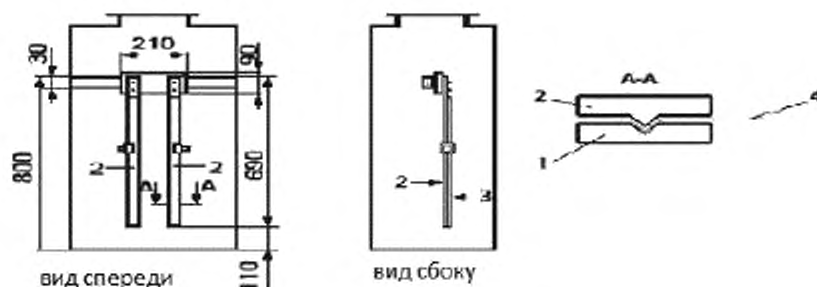


1 – вентиляционное отверстие

Рисунок Б.1– Испытательная камера

Камера состоит из следующих деталей:

- а) стального короба шириной 570 мм, длиной 400 мм и высотой 1000 мм с вентиляционными отверстиями в нижней части передней и задней стенок камеры. Размеры вентиляционных отверстий: высота – 116 мм, длина – 440 мм;
- б) дверцы со стеклянным окошком, распложенным над передним вентиляционным отверстием;
- в) стальной пластины-отражателя размерами 300 x 300 мм, расположенной над верхней частью камеры, в которой имеется круглое отверстие диаметром 200 мм;
- г) неподвижной поддерживающей конструкции для держателя испытуемого образца (см. рисунок Б.2). Нижний край держателя испытуемого образца должен располагаться на расстоянии 110 мм от пола испытательной камеры.



1 – неподвижная поддерживающая конструкция;  
 2 – съемная полоса; 3 – прижимающая полоса; 4 – испытуемый образец  
 Рисунок Б.2 – Держатель испытуемого образца

#### Б.4 Держатель испытуемого образца состоит из следующих деталей (см. рисунок Б.2)

- неподвижной поддерживающей конструкции, на которой укреплены две металлические съемные полосы толщиной 5 мм, расположенные на расстоянии 150 мм одна от другой;
  - двух прижимающих полос толщиной 5 мм, стянутых со съемными полосами болтами.
- Неподвижная поддерживающая конструкция, а также съемные и прижимающие полосы должны быть выполнены из металла. Ширина полос должна быть достаточной для обеспечения надежного крепления испытуемого образца.

#### Б.5 Дополнительные приспособления

- стандартный поджигающий фитиль, представляющий собой полосу отбеленной неизношенной ткани, плотностью 110 г/м<sup>2</sup>, состоящей из полиэфира – 67 % и хлопка – 33 %;
- зажим;
- болты для держателя испытуемого образца;
- весы (точность измерения до 0,001 г);
- шаблон для вырезания образцов;
- масштабно-координатная бумага (миллиметровка);
- зеркало размером 250 x 300 мм, устанавливаемое в углу испытательной камеры, для наблюдения за горением с задней стороны образца.

#### Б.6 Испытуемые образцы

Испытуемые образцы должны иметь прямоугольную форму и такие размеры, чтобы их поверхность после установки в держателе составляла 150 x 300 мм.

Испытывают шесть образцов, вырезаемых таким образом, чтобы у трех из них длинная сторона была параллельна основе, а у трех других – утку ткани.

По шаблону, наложенному в нужном направлении, вырезают образец. При этом должны удовлетворяться следующие условия:

- средняя точка образца должна находиться на линии, расположенной под углом 45° относительно кромок рулона материала;
- стороны образца должны быть параллельны кромкам рулона материала.

Образцы вырезают в тех местах, где отсутствуют видимые дефекты. Внешний контур образца должен отстоять от кромок рулона материала не менее чем на 50 мм.

#### Б.7 Стандартный поджигающий фитиль

Вырезают полосу из полиэфира хлопка, причем ее длинная сторона должна быть параллельна направлению основы ткани. Эту полосу складывают по длине так, чтобы получить размер 25 x 20 мм. Концы полоски заворачивают внутрь.

Стандартный поджигающий фитиль прикрепляют к середине нижнего конца испытуемого образца. Зажим устанавливают горизонтально таким образом, чтобы с каждой стороны испытуемого образца имелся двойной слой фитиля, а нижний конец стандартного поджигающего фитиля находился на 10 мм ниже, чем нижняя кромка испытуемого образца.

#### Б.8 Проведение испытаний

Испытуемый образец закрепляют в держателе таким образом, чтобы нижний край образца совпадал с нижним краем держателя. Стандартный поджигающий фитиль должен быть равноудален от вертикальных поддерживающих полос.

Держатель испытуемого образца устанавливают вертикально в испытательной камере.

Обычно стандартный поджигающий фитиль горит примерно 25 – 30 с.

Пламя подносят к нижнему краю стандартного поджигающего фитиля, держат до тех пор, пока он не загорится (около 2 с), а затем немедленно закрывают дверцу испытательной камеры.

Наблюдают горение образца во время испытания и обращают внимание на оставшиеся точки тления, расплавление материала, деформацию испытуемого образца, выделение дыма.

По завершении испытания образец выдерживают в течение 15 мин при температуре 18 °С – 28 °С и относительной влажности воздуха 45 % – 75 %, затем с помощью ножниц удаляют полностью прогоревшие или расплавленные участки. После этого образец накладывают на шаблон и направляют таким образом, чтобы оставшиеся кромки образца совпали с контуром шаблона; определяют сгоревшую зону образца, вырезая соответствующий кусок миллиметровой бумаги и измеряя его площадь.

#### **Б.9 Результаты испытаний**

Испытания считаются успешными, если для каждого из 6 образцов выполняются следующие условия:

сгоревшая зона образца меньше или равна 100 см<sup>2</sup>;

сгоревшая зона не распространяется до вертикальных полос держателя испытуемого образца, а также до верхнего края образца.

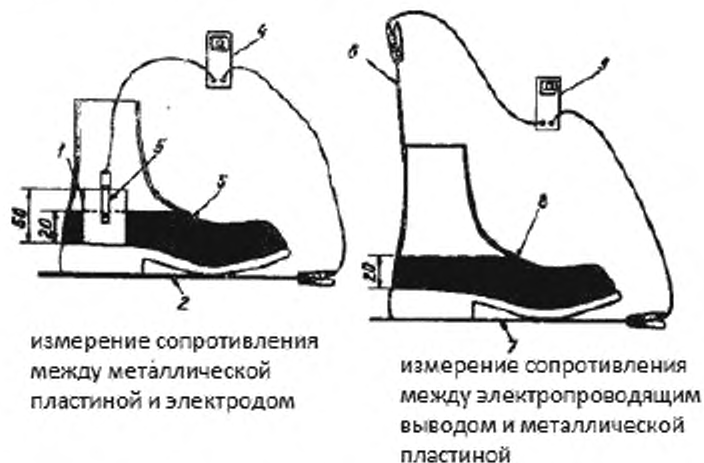
**Приложение В**  
**(рекомендуемое)**

**Метод определения сопротивления электропроводящей обуви**

Обувь ставят на металлическую пластину. Внутри обуви на подошву на месте пятки устанавливают электрод. Затем вокруг электрода так, чтобы закрыть полностью подошву на высоту 20 мм от пятки, насыпают слой никелированных шариков из нержавеющей стали диаметром 4 мм, соответствующих [1]. После этого измеряют сопротивление между металлической пластиной и электродом (см. рисунок В.1а). Это сопротивление не должно превышать 10 кОм.

Если для электрического соединения обуви с костюмом используют электропроводящие выводы и перемычки, то сопротивление измеряют между ними и металлической пластиной, на которой стоит обувь. При этом внутри обуви насыпают стальные шарики, но не присоединяют их к электроизмерительной цепи (см. рисунок В.1б). Все электропроводящие составные части обуви с площадью поверхности более 10 см<sup>2</sup> должны быть электрически соединены между собой в процессе изготовления обуви.

Если используют обувь с высоким сопротивлением в сочетании с экранирующими носками, то сопротивление обуви не должно превышать 0,5 МОм. В этом случае обувь можно использовать отдельно, без экранирующей одежды в целях предупреждения неприятных ощущений, вызываемых искровыми разрядами при выполнении работ в электрическом поле.



1- медный цилиндрический электрод диаметром 30 мм; 2 - измерительный электрод в виде металлической пластины; 3 - никелированные шарики из нержавеющей стали диаметром 4 мм; 4 - омметр; 5 - отверстие для однополюсной вилки подключения омметра; 6 - электропроводящий контактный вывод; 7 - измерительный электрод в виде металлической пластины; 8 - никелированные шарики из нержавеющей стали диаметром 4 мм; 9 - омметр

Рисунок В.1 – Схемы измерения сопротивления электропроводящей обуви

**Библиография**

- [1] ISO 3290:2008 Rolling bearings – Balls – Part 1. Steel balls (Подшипники качения . Часть 1. Стальные шарики)



---

УДК 62.758.37:006.354

МКС 13.340.10

Ключевые слова: средства индивидуальной защиты, электрические поля, комплект защитный от электромагнитных полей

---

Подписано в печать 02.02.2015. Формат 60x84<sup>1</sup>/<sub>8</sub>.  
Усл. печ. л. 5,12. Тираж 37 экз. Зак. 801 .

Подготовлено на основе электронной версии, предоставленной разработчиком стандарта

---

ФГУП «СТАНДАРТИНФОРМ»

123995 Москва, Гранатный пер., 4.  
[www.gostinfo.ru](http://www.gostinfo.ru) [info@gostinfo.ru](mailto:info@gostinfo.ru)