



**ГОСУДАРСТВЕННЫЙ СТАНДАРТ
СОЮЗА ССР**

**ГОСУДАРСТВЕННАЯ СИСТЕМА ОБЕСПЕЧЕНИЯ ЕДИНСТВА
ИЗМЕРЕНИЙ**

СЧЕТЧИКИ ГАЗА

МЕТОДЫ И СРЕДСТВА ПОВЕРКИ

ГОСТ 8.324—78

Издание официальное

**ГОСУДАРСТВЕННЫЙ КОМИТЕТ СССР ПО СТАНДАРТАМ
Москва**

РАЗРАБОТАН Государственным комитетом СССР по стандартам
ИСПОЛНИТЕЛИ

Ю. Д. Кречетников; В. М. Мосеев

ВНЕСЕН Государственным комитетом СССР по стандартам

Член Госстандарта А. И. Ивлев

УТВЕРЖДЕН И ВВЕДЕН В ДЕЙСТВИЕ Постановлением Государственного комитета СССР по стандартам от 25 октября 1978 г.
№ 2752

Государственная система обеспечения
единства измерений

СЧЕТЧИКИ ГАЗА

методы и средства поверки

State system for ensuring the Uniformity of measurements. Gas meters. Verification methods and means

ГОСТ**8.324—78**

Взамен Инструкции
22—56

Постановлением Государственного комитета СССР по стандартам от 25 октября 1978 г. № 2752 срок введения установлен

с 01.07.1979 г.

Настоящий стандарт распространяется на ротационные, барабанные и бытовые счетчики газа (далее — счетчики) при расходах 40—2500 м³/ч и при рабочем избыточном давлении до 0,1 МПа (кгс/см²) и устанавливает методы и средства поверки в эксплуатации и при выпуске из ремонта.

1. ОПЕРАЦИИ ПОВЕРКИ

1.1. При проведении поверки должны быть выполнены следующие операции:

- внешний осмотр (п. 4.1);
- опробование (п. 4.2);
- определение метрологических параметров (п. 4.3);
- определение относительной погрешности показаний счетчиков (п. 4.3.1)

2. СРЕДСТВА ПОВЕРКИ

2.1. При проведении поверки должны быть применены средства, перечисленные ниже:

образцовая установка с колокольным газовым мерником 2-го разряда (см. обязательное приложение 2);

образцовая установка с трубопоршневым устройством (см. обязательное приложение 3);

манометры образцовые типа МО по ГОСТ 6521—72, класса точности 0,15 или 0,25 с верхними пределами измерений; 0,1 (1,0);

0,16 (1,6) МПа (кгс/см²);

барометр с ценой деления 0,5 Мбар;

лабораторный ртутный термометр по ГОСТ 215—73;

жидкостные микроманометры по ГОСТ 11161—71 типа ММН, класса точности 0,6, с верхним пределом измерений 2,4 кПа;

тягомеры по ГОСТ 2648—78 класса точности 1,5;

секундомер по ГОСТ 5072—76 с ценой деления 0,2 с.

2.2. Допускается применять другие вновь разработанные или находящиеся в применении средства поверки, прошедшие метрологическую аттестацию в органах государственной или с их разрешения ведомственной метрологической служб и удовлетворяющие по точности требованиям настоящего стандарта.

3. УСЛОВИЯ ПОВЕРКИ И ПОДГОТОВКА К НЕЙ

3.1. При проведении поверки должны соблюдаться следующие условия:

поверочной средой является воздух;

температура окружающего воздуха и поверочной среды $20 \pm \pm 5^\circ\text{C}$;

разность температур окружающего воздуха на уровнях верхней части наполненного колокола и труб, наполняющих и опорожняющих колокол, а также температуры в патрубке за поверяемым счетчиком в течение поверки не должна превышать 1°C .

счетчики и средства поверки выдерживают не менее 1 ч в помещении, где проводят поверку.

3.2. Перед проведением поверки должны быть выполнены следующие подготовительные работы: поверяемый счетчик устанавливают на стенде образцовой установки и закрепляют его, обеспечив зажимным устройством герметичность подсоединения счетчика к установке.

4. ПРОВЕДЕНИЕ ПОВЕРКИ

4.1. Внешний осмотр

При внешнем осмотре должно быть установлено соответствие поверяемых счетчиков следующим требованиям:

отсутствие видимых повреждений счетчиков и дефектов, препятствующих правильному снятию показаний у счетного указателя;

наличие товарного знака предприятия-изготовителя, тип, класс точности, порядковый номер по системе нумерации предприятия-изготовителя, год изготовления;

наличие на корпусе счетчиков стрелки, указывающей направление потока газа;

правильность заполнения водой барабанных счетчиков, уровень которой проверяют по водомерному устройству;

наличие воды в дифманометре счетчиков, при этом мембранные клапаны, соединяющие дифманометр с входным патрубком, должны быть закрыты;

наличие масла в коробках синхронизирующих шестерен, уровень которого проверяют по контрольным заглушкам.

4.2. Опробование

Счетчик должен быть герметичным. Для проверки герметичности счетчик устанавливают на стенд (допускается устанавливать несколько счетчиков). С помощью воздуходувки (компрессора или редуцированием сжатого газа) в счетчике создают избыточное давление, которое для барабанных и бытовых счетчиков измеряют жидкостными микроманометрами типа ММН, для ротационных счетчиков—манометрами типа МО. Если избыточное давление в счетчике в течение 3—5 мин не понижается, то прибор считают герметичным;

опробование счетчика проводят, пропуская поток воздуха на расходе 10% номинального. В течение 2 мин убеждаются в устойчивой спокойной работе (отсутствие посторонних шумов, связанных, например, с задеванием ротора о ротор, корпус или стенку). Плавно открывая заслонку, доводят расход измеряемого газа до номинального значения.

4.3. Определение метрологических параметров

4.3.1. Определение относительной погрешности показаний счетчика

Погрешность показаний счетчика определяют методом непосредственного сличения показаний образцовой установки (обязательные приложения 2 и 3) и поверяемого счетчика.

Поверку проводят, пропуская воздух из установки через поверяемый счетчик. Продолжительность измерения на поверяемых расходах должна быть не менее 1,5 мин. Пропущенный объем воздуха должен составлять не менее 25% номинального объема колокола образцовой установки. При этом избыточное давление в мернике (в измерительной трубе перед поршнем) при поверке счетчиков должно быть:

барабанных — 392 ± 50 Па (40 ± 5 мм. вод. ст.);

бытовых — 392; 589; 785 ± 50 Па (40, 60, 80 ± 5 мм. вод. ст.);

ротационных — не менее 4,4—4,9 кПа (450—500 мм. вод. ст.).

Ротационные счетчики поверяют на установке с колокольным газовым мерником с предварительным разгоном чувствительного элемента поверяемого счетчика (приложение 2, черт. 2). При этом продолжительность измерения на поверочном расходе может быть менее 1,5 мин.

Поверку барабанных и ротационных счетчиков проводят индивидуально, бытовых как индивидуально, так и партиями по 6 шт. с суммарным номинальным расходом 10—24 м³/ч.

Перед определением погрешности на первом поверочном расходе продувают счетчики воздухом объемом не менее суммарного измерительного объема установленных на стенде счетчиков. Устанавливают шкалу мерника так, чтобы у указателя была числовая отметка, которую принимают за нулевую. Снимают показания и измерения заносят в протокол, форма которого приведена в обязательном приложении 1. Затем проводят поверку на расходах, установленных для каждого типа счетчика.

Относительную погрешность показаний счетчика δ в процентах вычисляют по формулам

$$\delta = \frac{V - V_1}{V_1} \cdot 100 - \Delta\delta, \quad (1)$$

где V — объем воздуха, снятый с поверяемого счетчика, м³;
 V_1 — объем воздуха, снятый с образцового средства, м³;
 $\Delta\delta$ — поправка, %, определяемая падением давления, (вычисляют в том случае, если $\Delta\delta \geq 0,2\%$, т. е. когда $\Delta P > 196$ Па (20 мм. вод. ст), рассчитывается по формуле

$$\Delta\delta = \frac{\Delta P V}{P V_1} \cdot 100, \quad (2)$$

где ΔP — разность показаний давления образцовой установки и поверяемого счетчика, мм. вод. ст;

P — давление поверяемого счетчика, мм. вод. ст.

Поверку счетчиков проводят на расходах:

бытовых — (5, 10, 50, 100) $\pm 3\%$ номинального;

ротационных — (10, 20, 50, 100) $\pm 3\%$ номинального;

барабанных — (5, 10, 25, 50, 100) $\pm 3\%$ номинального.

При каждом поверяемом расходе поверку проводят не менее двух раз и за результат принимают среднее арифметическое измеренных значений.

Значения падения давления определяют микроманометром типа ММН или тягомером одновременно с определением погрешности счетчика.

При поверке бытовых счетчиков партиями допускается определять значение падения давления одним микроманометром. В этом случае образцовые установки должны быть снабжены многоточечными переключателями давления.

Допустимые потери давления при номинальном расходе должны быть не более:

для бытовых счетчиков — 107 Па (11 мм. вод. ст);

для барабанных счетчиков — 78,4 Па (8 мм. вод. ст);

для ротационных счетчиков — 294 Па (30 мм. вод. ст).

Относительная погрешность не должна превышать значений, указанных для барабанных счетчиков в справочном приложении 4, для ротационных счетчиков — в справочном приложении 5; для бытовых счетчиков — в справочном приложении 6.

Поверку счетчиков с корректирующими устройствами по температуре и давлению газа проводят в соответствии с требованиями настоящего стандарта

5. ОФОРМЛЕНИЕ РЕЗУЛЬТАТОВ ПОВЕРКИ

5.1. Счетчики газа, признанные годными при поверке в органах Госстандарта СССР, клеймят.

5.2. Результаты периодической ведомственной поверки оформляют соответствующим документом, составленным ведомственной метрологической службой.

Результаты измерений заносят в протокол поверки, форма которого приведена в обязательном приложении 1.

5.3. Счетчики газа, не удовлетворяющие требованиям настоящего стандарта, к применению не допускают, клеймо гасят.

ФОРМА ПРОТОКОЛА ПОВЕРКИ СЧЕТЧИКОВ ГАЗА

ПРОТОКОЛ № _____

Счетчик газа № _____ . Тип _____ .

Предприятие-изготовитель _____ .

Дата поверки _____ . Прибор принадлежит _____ .

Потеря давления при нормальном расходе _____ , Па.

. . . % номинального расхода

Расход воздуха				Погрешность, %
поверяемого счетчика		образцовой установки		
измерения				
1	2	1	2	

⋮
⋮ . . . % номинального расхода

Расход воздуха				Погрешность, %
поверяемого счетчика		образцовой установки		
измерения				
1	2	1	2	

⋮
⋮ . . . % номинального расхода

Расход воздуха				Погрешность, %
поверяемого счетчика		образцовой установки		
измерения				
1	2	1	2	

⋮
⋮ . . . % номинального расхода

Расход воздуха				Погрешность, %
поверяемого счетчика		образцовой установки		
измерения				
1	2	1	2	

⋮
⋮

Допускаемая погрешность _____ %

Счетчик газа _____
(годен, не годен, указать причины)

Поверитель _____ (фамилия, имя, отчество) _____ (подпись)

ОБРАЗЦОВАЯ УСТАНОВКА С КОЛОКОЛЬНЫМ ГАЗОВЫМ МЕРНИКОМ 2-го РАЗРЯДА

Основные требования

Объем установки: 0,05; 0,1; 0,2; 0,3; 0,4; 0,5; 0,6; 0,8; 1,0; 1,5; 2,0; 5,0; 10,0 м³

Расход до 2; 4; 6; 8; 10; 12; 16; 20; 30; 40; 100; 500; 1600; 3000 м³/ч.

Постоянство давления под колоколом мерника поддерживают весовым, рычажным или объемным приспособлениями.

Установка (см. черт. 2) должна обеспечивать возможность поверки разгоном чувствительного элемента поверяемого счетчика до заданного установившегося режима работы с последующим пропуском контрольного объема и отсчитыванием показаний «на ходу». В этом случае установка работает в автоматическом и ручном режимах.

Шкалы мерников и цены делений установок в зависимости от номинальных объемов приведены в таблице.

Номинальный объем, м ³	0,05	0,1	0,2	0,3	0,4	0,5	0,6	0,8	1,0	1,5	2,0	5,0	10,0
Цена оцифрованного деления, дм ³	10	50	50	50	100	100	100	100	100	100	200	500	1000
Цена наименьшего деления, дм ³	1	5	5	5	10	10	10	10	10	10	20	50	100

Каждая пятая отметка шкалы выделяется длинным штрихом, а каждая десятая — оцифровывается.

Нулевая отметка должна быть нанесена вверху шкалы; на последних пяти промежутках наносятся дополнительные штрихи на расстояниях, соответствующих 0,1 цены наименьшего деления.

Погрешности шкалы колокола газового мерника в зависимости от номинального объема не должны быть более:

$\pm 0,1\%$ — для отдельных делений шкалы, ограниченных числовыми отметками;

$\pm 0,15\%$ — для любой группы из двух смежных делений шкалы, ограниченных числовыми отметками;

$\pm 0,2\%$ — для любой группы из трех смежных делений шкалы, ограниченных числовыми отметками.

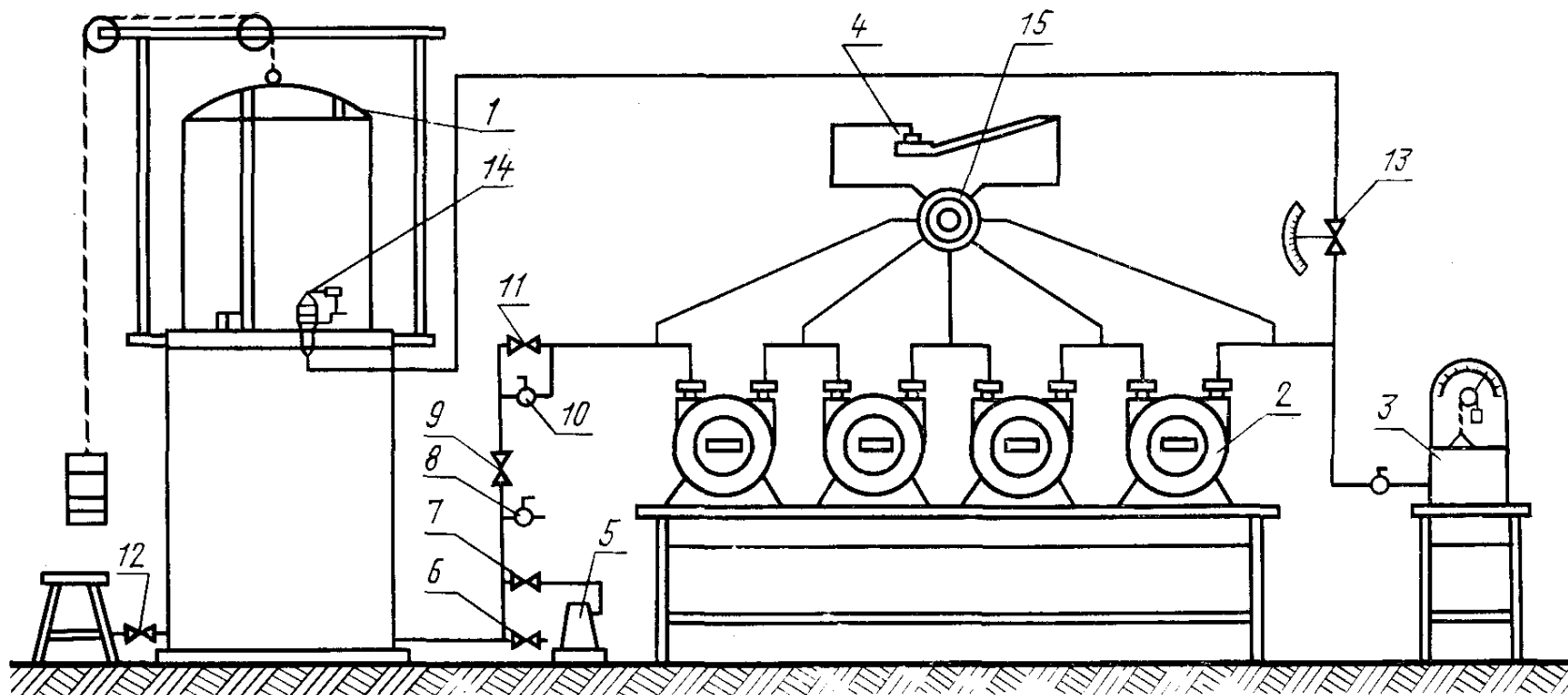
Скорость движения колокола должна быть постоянной. Изменение давления под колоколом, вызванное трением, должно быть не более 19,62 Па (2 мм. вод. ст).

Для регулирования расхода установки должны быть снабжены на конце выходного трубопровода сменными насадками, насадочным краном или регулирующим краном, имеющим градуировочную шкалу. Применение насадок обеспечивает более правильное установление расходов.

Максимальные расходы для насадок выбирают в зависимости от поверочных расходов поверяемых счетчиков. При расчетах рекомендуется принимать избыточное давление перед насадками, равное 98 Па (10 мм. вод. ст).

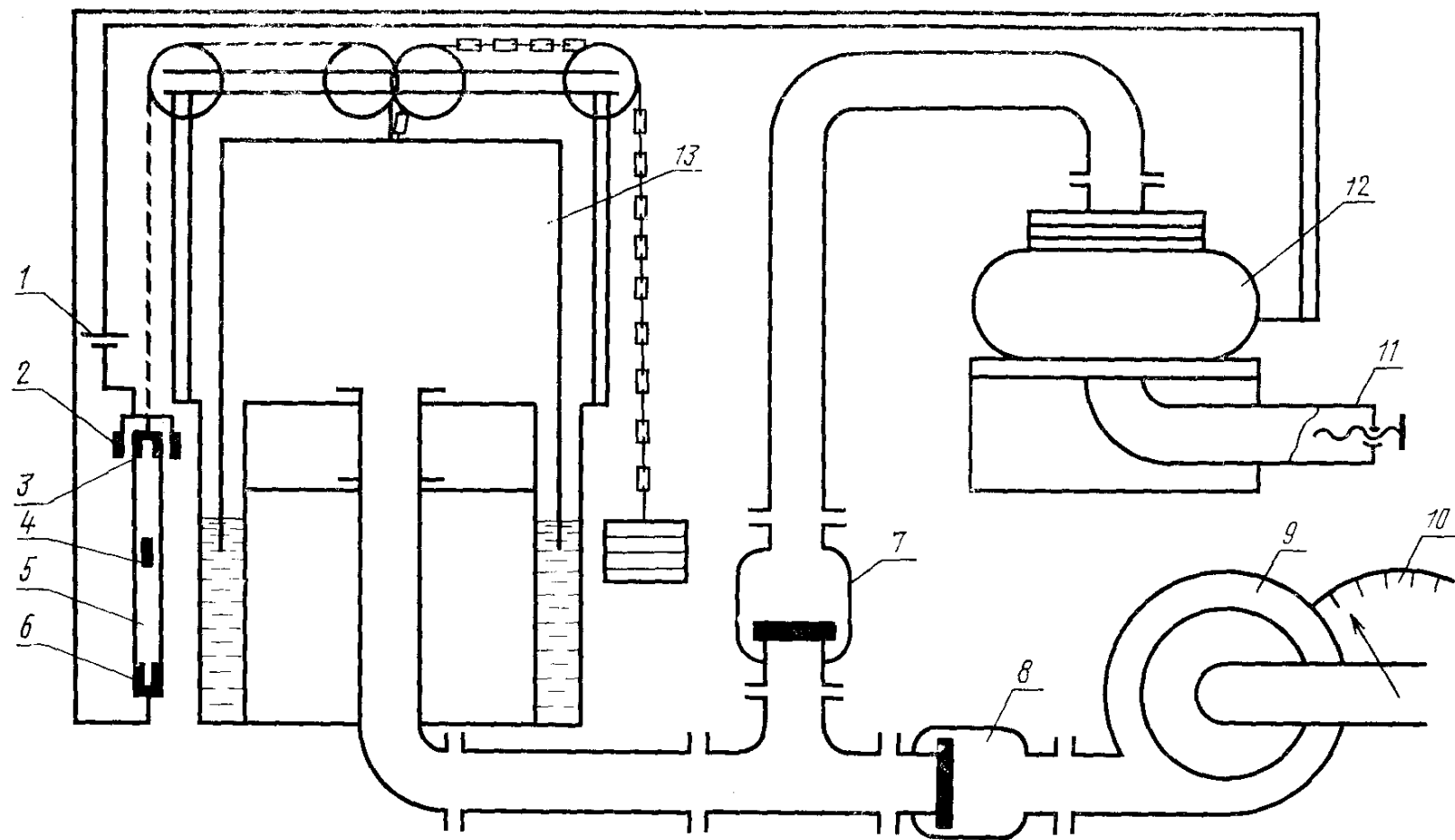
Установка должна быть снабжена указателями расхода.

Шкала указателя расхода должна иметь диаметр рабочей части не менее 0,2 м.



1—мерный колокол; 2—газовый счетчик; 3—указатель расхода; 4—микроманометр; 5—компрессор; 6—пробка или кран; 7—кран приемник; 8—кран для манометра; 9—кран для приема воздуха из помещения; 10—обходной кран; 11—проходной кран; 12—кран для слива воды; 13—регулирующий кран; 14—клапан автоматического останова; 15—много-точечный переключательный кран

Черт. 1



1—электрическое питание; 2, 3, 4, 6—контакты; 5—контактная линейка; 7, 8—клапаны; 9—воздуходувка; 10—регулируемая заслонка; 11—насадок; 12—поверяемый расходомер; 13—газовый мерник

Черт. 2

Полный угол поворота стрелки должен быть не менее 150° . Длина шкалы указателя расхода с наклонной трубкой должна быть не менее 0,3 м.

Образцовые установки должны монтироваться в просторном и достаточно высоком помещении с окнами и крышей, не подвергающимися нагреву прямыми солнечными лучами. Недопустимо сильное движение воздуха.

Воду из резервуара газового мерника выпускают при прекращении работы на продолжительный срок и при чистке внутренних поверхностей резервуара и колокола в верхнем положении последнего.

Схема установок приведена на черт. 1 и 2.

ПРИЛОЖЕНИЕ 3

Обязательное

ОБРАЗЦОВАЯ УСТАНОВКА С ТРУБОПОРШНЕВЫМ УСТРОЙСТВОМ

Основные требования

Диапазон расходов: 5—50 и 4—1200 м³/ч с относительными погрешностями $\delta = \pm 0,3\%$ и $\delta = \pm 0,35\%$ соответственно.

Для обеспечения равномерного движения поршня внутренняя поверхность трубы должна быть обработана с высокой степенью точности и пульсации потока, вызванные работой воздуходувки, должны быть сведены к минимуму.

Для стабилизации потока газа перед поверяемым прибором должен быть предусмотрен участок стабилизации.

Установка должна обеспечивать возможность работы в автоматическом и ручном режимах.

Схема установки приведена на чертеже.

ПРИЛОЖЕНИЕ 4

Справочное

ТЕХНИЧЕСКИЕ ХАРАКТЕРИСТИКИ СЧЕТЧИКОВ ГАЗА БАРАБАННЫХ (С ЖИДКОСТНЫМ ЗАТВОРОМ) ТИПОВ ГСБ

Номинальные расходы: 0,16; 0,4; 1,0; 2,5; 6,0 м³/ч

Погрешность счетчика с уровнем затворной жидкости, установленным по указателю уровня, не должна превышать $\pm 1\%$ для счетчиков класса 1 и $\pm 0,5\%$ для счетчиков 0,5.

Погрешности счетчиков класса 0,5 с уровнем затворной жидкости, установленным при помощи мерной колбы 2-го разряда, после внесения в показания счетчиков поправок, установленных нормативно-технической документацией на счетчики конкретного типа, не должны превышать $\pm 0,25\%$.

Нижний предел измерения — 5% номинального расхода.

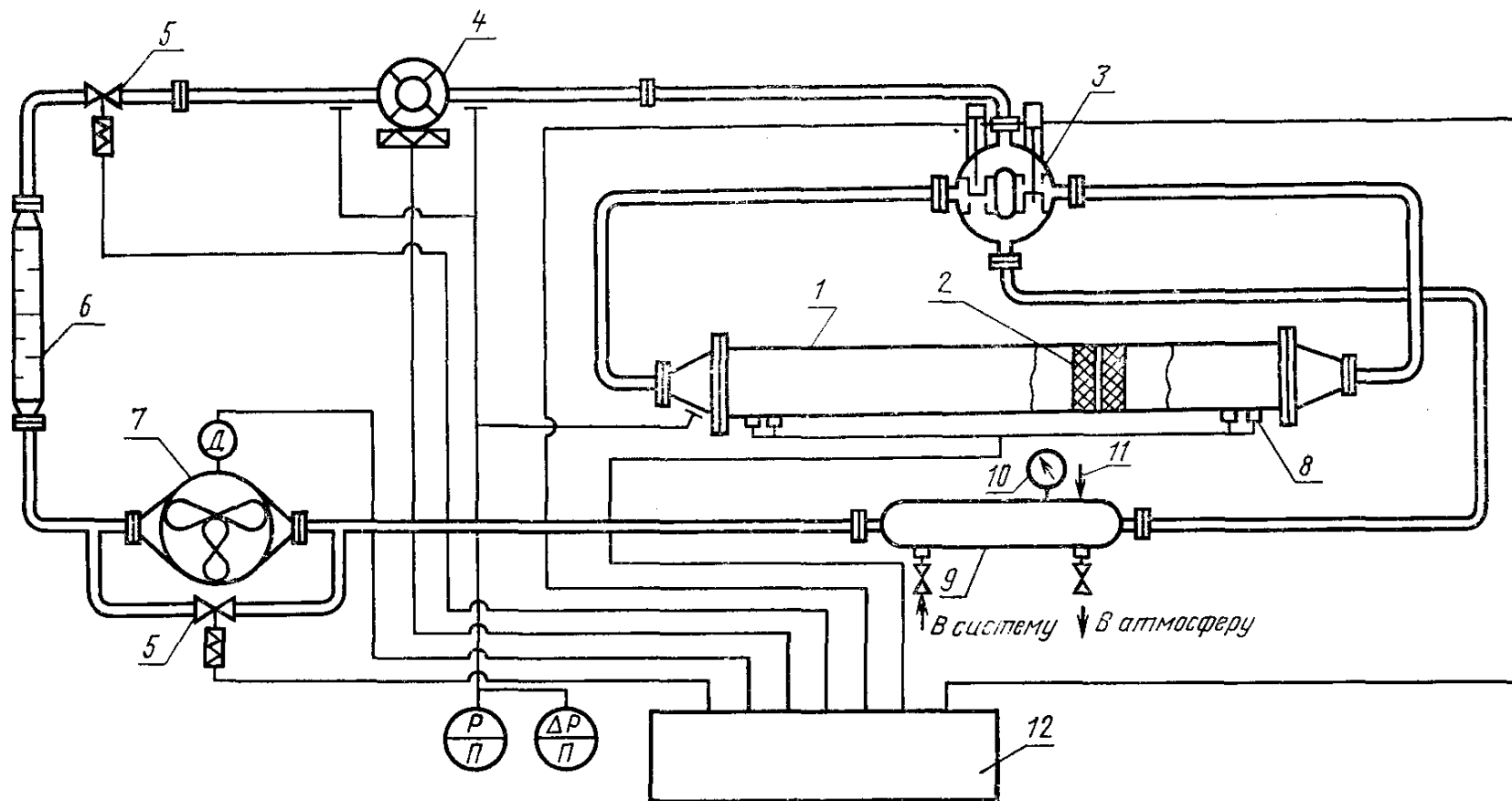
Потеря давления при номинальном расходе и заполнения прибора водой — 78 Па (8 мм. вод. ст).

Отклонение потери давления в счетчике с водяным затвором при номинальном расходе не должно превышать 30 Па (3 мм. вод. ст).

Избыточное давление газа должно быть не более 5885 Па (600 мм. вод. ст).

Счетчики должны быть герметичными при давлении 0,012 МПа (1200 мм. вод. ст) и безотказно работать при температуре газа и окружающего воздуха 35°C .

Образцовая установка с трубопоршневым устройством



1 — измерительная труба; 2 — поршень-разделитель; 3 — четырехходовый вентиль; 4 — поверяемый прибор; 5 — регуляторы расхода; 6 — гаситель пульсации; 7 — газодувка; 8 — преобразователи положения поршня; 9 — буферная емкость; 10 — манометр образцовый; 11 — термометр; 12 — пульт управления

ПРИЛОЖЕНИЕ 5
Справочное

**ТЕХНИЧЕСКАЯ ХАРАКТЕРИСТИКА РОТАЦИОННЫХ СЧЕТЧИКОВ ГАЗА
ТИПОВ РГ**

Номинальные расходы 40, 60, 100, 160, 250, 400, 600, 1000, 1600, 2500 м³/ч.

Погрешность счетчика не должна превышать:

на расходах 10—20% номинального:

±3% — для счетчиков с номинальным расходом 40 м³/ч;

±2% — для счетчиков с номинальным расходом 60 м³/ч;

на расходах 20—100% номинального:

±1% — для счетчиков класса точности 1;

±1,5% — для счетчиков класса точности 1,5;

±2,5% — для счетчиков класса точности 2,5.

Нижний предел измерения — 10% номинального расхода.

Потеря давления при номинальном расходе не должна превышать 294 Па (30 мм. вод. ст.).

Избыточное давление газа должно быть не более 0,1 МПа (1 кгс/см²).

Счетчики должны быть герметичными при давлении, равном избыточному давлению.

ПРИЛОЖЕНИЕ 6
Справочное

ТЕХНИЧЕСКИЕ ХАРАКТЕРИСТИКИ БЫТОВЫХ СЧЕТЧИКОВ ГАЗА

Номинальные расходы: 1,0; 2,5; 6,0 м³/ч.

Погрешности счетчика от действительного объема воздуха не должна превышать ±3% при расходах 5—10% номинального и ±2% при расходах свыше 10% номинального.

Нижний предел измерения — 5% номинального расхода.

Потеря давления при номинальном расходе 1,0 и 2,5 м³/ч не должна превышать 8 мм. вод. ст. (78 Па), а при номинальном расходе 6 м³/ч — 10 мм вод. ст. (98 Па).

Отклонение потери давления в счетчике при номинальных расходах не должны превышать 3 мм вод. ст. (29 Па).

Избыточное давление газа должно быть не более 2,9·10³ Па (300 мм вод. ст.) при температурах окружающей среды и пропускаемого газа 5—35°С.

Примечание. Счетчики могут быть изготовлены и на 500 мм вод. ст. (4,9·10³ Па).

Герметичность счетчиков, работающих на избыточном давлении 3,0·10³ и 5,0·10³ Па (300 и 500 мм. вод. ст.), не должна нарушаться при испытании давлением 5,0·10³ и 7,0·10³ Па (500 и 700 мм. вод. ст.) соответственно.

Редактор *В. П. Огурцов*
Технический редактор *В. Ю. Смирнова*
Корректор *Н. А. Шнайдер*

Сдано в наб. 03.11.78 Подп. в печ. 12.01.79 1,0 п. л. 0,77 уч.-изд. л. Тир. 12 000 Цена 5 коп.

Ордена «Знак Почета» Издательство стандартов. Москва, Д-557, Новопресненский пер., 3.
Тип. «Московский печатник», Москва, Лялин пер., 6. Зак. 1583

ОСНОВНЫЕ ЕДИНИЦЫ СИ

Величина	Единица		
	Наименование	Обозначение	
		русское	международное
ДЛИНА	метр	м	m
МАССА	килограмм	кг	kg
ВРЕМЯ	секунда	с	s
СИЛА ЭЛЕКТРИЧЕСКОГО ТОКА	ампер	А	A
ТЕРМОДИНАМИЧЕСКАЯ ТЕМПЕРАТУРА	кельвин	К	K
КОЛИЧЕСТВО ВЕЩЕСТВА	моль	моль	mol
СИЛА СВЕТА	кандела	кд	cd
ДОПОЛНИТЕЛЬНЫЕ ЕДИНИЦЫ СИ			
Плоский угол	радиан	рад	rad
Телесный угол	стерадиан	ср	sr

ПРОИЗВОДНЫЕ ЕДИНИЦЫ СИ, ИМЕЮЩИЕ СОБСТВЕННЫЕ НАИМЕНОВАНИЯ

Величина	Единица		Выражение производной единицы	
	наименование	обозначение	через другие единицы СИ	через основные единицы СИ
Частота	герц	Гц	—	s^{-1}
Сила	ньютон	Н	—	$м \cdot кг \cdot с^{-2}$
Давление	паскаль	Па	$Н / м^2$	$м^{-1} \cdot кг \cdot с^{-2}$
Энергия, работа, количество теплоты	джоуль	Дж	Н·м	$м^2 \cdot кг \cdot с^{-2}$
Мощность, поток энергии	ватт	Вт	Дж / с	$м^2 \cdot кг \cdot с^{-3}$
Количество электричества, электрический заряд	кулон	Кл	А·с	с·А
Электрическое напряжение, электрический потенциал	вольт	В	Вт / А	$м^2 \cdot кг \cdot с^{-3} \cdot А^{-1}$
Электрическая емкость	фарада	Ф	Кл / В	$м^{-2} \cdot кг^{-1} \cdot с^4 \cdot А^2$
Электрическое сопротивление	ом	Ом	В / А	$м^2 \cdot кг \cdot с^{-3} \cdot А^{-2}$
Электрическая проводимость	сименс	См	А / В	$м^{-2} \cdot кг^{-1} \cdot с^3 \cdot А^2$
Поток магнитной индукции	вебер	Вб	В·с	$м^2 \cdot кг \cdot с^{-2} \cdot А^{-1}$
Магнитная индукция	тесла	Тл	Вб / м ²	$кг \cdot с^{-2} \cdot А^{-1}$
Индуктивность	генри	Гн	Вб / А	$м^2 \cdot кг \cdot с^{-2} \cdot А^{-2}$
Световой поток	люмен	лм	—	кд·ср
Освещенность	люкс	лк	—	$м^{-2} \cdot кд \cdot ср$
Активность нуклида	беккерель	Бк	—	$с^{-1}$
Доза излучения	грэй	Гр	—	$м^2 \cdot с^{-2}$

* В эти два выражения входит, наравне с основными единицами СИ, дополнительная единица — стерадиан.