



**ГОСУДАРСТВЕННЫЙ СТАНДАРТ
СОЮЗА ССР**

**ГОСУДАРСТВЕННАЯ СИСТЕМА ОБЕСПЕЧЕНИЯ ЕДИНСТВА
ИЗМЕРЕНИЙ**

**РАСХОД ВОДЫ В НАПОРНЫХ
ТРУБОПРОВОДАХ**

**МЕТОДИКА ВЫПОЛНЕНИЯ ИЗМЕРЕНИЙ МЕТОДОМ
ПЛОЩАДЬ — СКОРОСТЬ**

ГОСТ 8.439—81

Издание официальное

**ГОСУДАРСТВЕННЫЙ КОМИТЕТ СССР ПО СТАНДАРТАМ
Москва**

РАЗРАБОТАН Министерством энергетики и электрификации СССР
ИСПОЛНИТЕЛИ

М. В. Печенкин, канд. техн. наук (руководитель темы); М. Г. Селянинов

ВНЕСЕН Министерством энергетики и электрификации СССР

Член Коллегии Ф. В. Сапожков

УТВЕРЖДЕН И ВВЕДЕН В ДЕЙСТВИЕ Постановлением Государственного комитета СССР по стандартам от 23 сентября 1981 г.
№ 4342

к ГОСТ 8.439—81 Государственная система обеспечения единства измерений.
Расход воды в напорных трубопроводах. Методика выполнения измерений ме-
тодом площадь-скорость

В какое место	Напечатано	Должно быть
<p>Пункт 5.2.1. В формуле определения <u>средней</u> скорости потока \bar{v}</p> <p>В формуле определе- ния площади S_2</p>	$\int_0^1 (r_N/R)^2$ $\int_0^1 (r_N/R)^3$ $\left(1 + \frac{r_N^2}{R^2}\right)$	$\int_0^1 (r_N/R)^2$ $\int_0^1 (r_N/R)^3$ $\left(1 - \frac{r_N^2}{R^2}\right)$

(ИУС № 12 1982 г.)

Государственная система обеспечения единства
измерений

РАСХОД ВОДЫ В НАПОРНЫХ ТРУБОПРОВОДАХ

Методика выполнения измерений методом
площадь — скорость

State System for Ensuring the Uniformity
of Measurements. Water flow rate in closed
conduits. Technique of Measuring by
Velocity — area Method

ГОСТ
8.439—81

Постановлением Государственного комитета ССРСР по стандартам от 23 сентября
1981 г. № 4342 срок введения установлен

с 01.01 1983 г.

Настоящий стандарт устанавливает методику выполнения измерений объемного расхода воды в напорных трубопроводах методом площадь — скорость при помощи трубок Пито и гидromетрических вертушек и нормы точности измерений при практически стационарном и равномерном поле скоростей воды, состав и свойство которой не препятствуют применению указанных средств измерений, а температура и плотность по сечению трубопровода за время измерений практически не изменяются.

Стандарт полностью соответствует международным стандартам ИСО 3966—77 и ИСО 3354—75.

1. ОБЩИЕ ПОЛОЖЕНИЯ

1.1. Расход воды определяют по значению местных скоростей в сечении потока и площади этого сечения. Измеряют размер трубопровода, местные скорости в заданном числе точек измерительного поперечного сечения потока (далее — сечения) и по этим данным — объемный расход воды.

1.2. Требуемый режим потока обеспечивают выбором измерительного сечения на прямолинейном участке трубопровода.

1.3. Соответствие режима потока требованиям настоящего стандарта, необходимость применения устройств для выравнивания потока или введения поправок в результаты измерений, а также время измерений местной скорости оценивают по результатам контрольных измерений (см. п. 4.4).

1.4. Скорость потока измеряют следующими способами:
последовательным измерением местных скоростей. При этом одно средство измерений устанавливают поочередно в каждую точку измерений;

параллельным (одновременным) измерением местных скоростей в заданных точках сечения. Для этого используют стационарную батарею гидрометрических вертушек;

интеграционным (непосредственным) измерением средних скоростей на окружностях круглого сечения трубопровода или на вертикалях либо горизонталях прямоугольного сечения трубопровода. Для этого используют вращающуюся перекладину или скользящую штангу с гидрометрическими вертушками.

1.5. Число точек измерений в поперечном сечении потока устанавливают исходя из требуемой точности определения расхода (см. п. 1.7), а их положение в поперечном сечении трубопровода зависит от метода вычисления средней скорости (см. п. 1.6).

1.6. Среднюю скорость потока вычисляют одним из следующих методов:

графическим интегрированием поля скоростей, включающим построение профиля местных скоростей в поперечном сечении, измерение и суммирование площадей под этой кривой;

численным интегрированием поля скоростей, отличающимся от графического только тем, что профиль скоростей задают аналитическим выражением, а интегрирование выполняют аналитически;

арифметическим, основанным на предположении, что средняя скорость равна среднему взвешенному значению местных скоростей, измеренных в точках поперечного сечения потока с приблизительно равными коэффициентами расхода.

1.7. Погрешность определения расхода не должна превышать $\pm 2\%$ при 95%-ной доверительной вероятности при условии коррекции систематических погрешностей.

1.8. Пояснения терминов, используемых в настоящем стандарте, приведены в справочном приложении 1.

2. СРЕДСТВА ИЗМЕРЕНИЙ И ВСПОМОГАТЕЛЬНЫЕ УСТРОЙСТВА

2.1. При измерениях местных скоростей, размеров трубопровода и температуры воды должны быть применены средства измерений, указанные ниже:

гидрометрические вертушки типов ГР-21 и ГР-55 по ГОСТ 15126—80, установленные на штанге типа ГР-56. Максимальная относительная погрешность индивидуальной градуировки в рабочем диапазоне скоростей $\pm 1\%$ при 95%-ной доверительной вероятности;

механические секундомеры 2-го класса точности по ГОСТ 5072—79;

хронографы типа ГР-30;

дифференциальные трубки Пито (см. справочное приложение 2);

дифференциальные манометры классов 0,4—0,6 по ГОСТ 18140—77 и жидкостные микроманометры классов 0,4 и 0,6 по ГОСТ 11161—71. Максимальная относительная погрешность дифференциального манометра в рабочем диапазоне измерений — 1%;

штангенциркуль по ГОСТ 166—80;

микрометрический нутромер по ГОСТ 10—75;

металлическая рулетка по ГОСТ 7502 80;

ртутный термометр типа ТМ-10 по ГОСТ 112 78.

2.2. Для установки средств измерений в сечении трубопровода применяют следующие вспомогательные устройства:

устройство ввода и фиксации средств измерений;

стационарную батарею;

вращающуюся перекладчину и скользящую штангу;

устройство для выравнивания потока (струевыпрямители, сетки, решетки).

Схемы вспомогательных устройств и требования, предъявляемые к ним, приведены в справочном приложении 3.

2.3. Средства измерений и вспомогательные устройства применяют при следующих условиях.

2.3.1. Трубки Пито и гидрометрические вертушки применяют при отсутствии в жидкости взвеси, препятствующей их нормальной работе.

2.3.2. Поток в сечении должен быть стационарным, параллельноструйным и симметричным относительно оси трубопровода. Форма распределения скоростей в сечении не должна изменяться при постоянном расходе и при его изменении в рабочем диапазоне.

Отклонение от параллельноструйности — не более 5°, уровень турбулентности — не более 10% (см. п. 4.4).

2.3.3. Трубки Пито применяют при числах Рейнольдса, больших 200, рассчитанных по диаметру отверстия полного давления.

Абсолютную погрешность дифференциального манометра принимают постоянной в рабочем диапазоне давлений. При этом относительная погрешность будет увеличиваться с уменьшением измеряемого давления, а рабочим диапазоном дифференциального манометра следует считать верхний участок его шкалы, в пределах которого относительная погрешность не превышает значения, указанного в п. 2.1.

Относительную погрешность градуировки гидрометрической вертушки принимают постоянной в диапазоне измеряемых скоростей.

Гидрометрическую вертушку применяют только в диапазоне скоростей, в котором она отградуирована. Допускается экстраполировать градуировочную кривую за пределы рабочего диапазона в область больших скоростей. В область малых скоростей экстраполяция не допускается.

2.3.4. Если загрузка измерительного сечения средствами измерений и их держателями не превышает 2% площади поперечного сечения трубопровода, погрешности от загрузки сечения и градиента скорости не учитывают. При загрузке сечения на 2—6% необходима коррекция результатов измерений (см. разд. 6). При загрузке сечения более чем на 6% измерения не проводят.

2.3.5. Средства измерений не допускается применять при высоком уровне турбулентности потока, так как показания трубки Пито и гидрометрической вертушки будут заниженными при поперечных пульсациях скорости и завышенными — при продольных. Степень завышения будет зависеть от амплитуды и частоты пульсаций потока и инерционности измерительного устройства (см. справочное приложение 6).

Для повышения точности отсчитывания при низкочастотных пульсациях следует применять дифференциальный манометр с демпфирующим устройством (см. справочное приложение 3) или при использовании гидрометрической вертушки увеличивать продолжительность измерения.

2.4. Допускается применять другие средства измерений, удовлетворяющие по точности требованиям настоящего стандарта.

3. УСЛОВИЯ ПРОВЕДЕНИЯ ИЗМЕРЕНИЙ

3.1. При измерениях должны быть соблюдены следующие условия.

3.1.1. Выбор измерительного сечения

3.1.1.1. Измерительное сечение выбирают на прямых участках трубопровода, где измеряемые скорости находятся в пределах рабочего диапазона средств измерений.

Длина прямого участка трубопровода перед измерительным сечением должна быть возможно большей, т. е. измерительное сечение необходимо располагать как можно дальше от любых местных сопротивлений, способных вызвать асимметрию, закрученность и повышенную турбулентность потока.

Длина прямого участка вверх по потоку должна быть не менее 20 диаметров трубопровода круглого сечения или 80 гидравлических радиусов трубопровода любой формы сечения. Длина прямого участка между измерительным сечением и местным сопротивлением, расположенным ниже по потоку, должна быть не менее 5 диаметров трубопровода круглого сечения или 20 гидравлических радиусов трубопровода любой формы сечения.

3.1.1.2. В измерительном сечении режим потока должен соответствовать требованиям п. 2.3.2, что устанавливают при контрольных измерениях (см. п. 4.4). Если контрольные измерения показывают, что поток недостаточно равномерный, то применяют устройства для его выравнивания (см. справочное приложение 3).

3.1.2. Положение и число точек измерений в сечении

3.1.2.1. Расстояние между средством измерений и стенкой трубопровода любой формы сечения должно быть не менее диаметра головки трубки Пито и 0,75 диаметра ротора гидрометрической вертушки. Расстояние между осями гидрометрических вертушек должно быть не менее $d+0,03$ м, где d — диаметр ротора гидрометрической вертушки, м.

Положение средства измерений должно определяться расстоянием от стенки или контрольной точки по линии его перемещения с погрешностью не более $\pm 0,001X$ или $\pm 0,02Y$ для гидрометрических вертушек и $\pm 0,005X$ или $\pm 0,05Y$ для трубок Пито, где X — размер трубопровода в направлении перемещения средства измерений, м; Y — расстояние от точки измерения до ближайшей стенки трубопровода, м. Если измерения выполняют при помощи стационарной батареи, то следует руководствоваться правилами п. 4.2.2

3.1.2.2. В круглом измерительном сечении минимальное число точек измерений должно быть 12. Точки располагают на пересечении двух взаимно перпендикулярных диаметров с тремя концентрическими окружностями так, чтобы на каждом радиусе было не менее трех точек измерений, не считая контрольной, расположенной в центре трубопровода.

3.1.2.3. В прямоугольном измерительном сечении минимальное число точек измерений должно быть 25. Если используют арифметический способ вычисления средней скорости, то положение точек измерений определяют пересечением не менее пяти прямых, параллельных каждой из стенок трубопровода (см. п. 5.4.1.2).

4. ПОДГОТОВКА И ПРОВЕДЕНИЕ ИЗМЕРЕНИЙ

4.1. При подготовке к измерениям следует провести внешний осмотр гидрометрической вертушки, трубки Пито и дифференциального манометра и проверить их исправность.

4.1.1. При внешнем осмотре гидрометрической вертушки должно быть установлено соответствие ее следующим требованиям:

ротор должен свободно вращаться в подшипниках, деформация его должна отсутствовать;

вертушка должна выдавать четкие импульсы, а вторичное измерительное устройство должно осуществлять их надежную регистрацию;

трение в подшипниках должно контролироваться наблюдением за остановкой раскрученного ротора. При этом остановка не должна быть резкой;

форма ротора должна соответствовать гипсовой форме или металлическому шаблону.

4.1.2. При внешнем осмотре трубки Пито и дифференциального манометра должно быть проверено соответствие их следующим требованиям:

отверстия трубки не должны быть засорены, трубки полного и статического давления не должны сообщаться, носок трубки не должен быть поврежден, головка трубки должна быть перпендикулярна к держателю, соединительная линия к дифференциальному манометру должна быть минимальной длины, соединительные линии должны быть абсолютно герметичны и в них не должно быть пузырьков воздуха, демпфирование манометра должно быть линейным (см. справочное приложение 3).

Соединительные линии должны соответствовать Правилам 28-64 и требованиям международного стандарта ИСО 2186—73. Средства измерений контролируют до и после каждого цикла измерений.

4.2. Установка средств измерений в измерительном сечении трубопровода

4.2.1. При последовательном способе измерений применяют средство ввода и фиксации (см. справочное приложение 3).

4.2.2. При параллельном способе измерений стационарную батарею допускается применять в трубопроводах, диаметр которых $D \geq (7,5 d + 0,18 \text{ м})$.

Допускается применять стационарные батареи гидрометрических вертушек в трубопроводах прямоугольного сечения. В этом случае вертушки располагают на вертикальных или горизонтальных штангах. Недостатком такой конструкции является значительная загрузка измерительного сечения.

4.2.3. При интегральном способе измерений в трубопроводах круглого сечения гидрометрические вертушки устанавливают на вращающейся перекладине.

В трубопроводах прямоугольного сечения гидрометрические вертушки устанавливают на скользящей штанге.

Скользющую штангу, состоящую из одного или двух рядов гидрометрических вертушек, перемещают так, чтобы вертушки последовательно занимали все измерительные вертикали или горизонталы измерительного сечения. При равномерном перемещении скользящей штанги непосредственно измеряют среднюю скорость на всех вертикалях или горизонталях измерительного сечения. Линейная скорость вращения или перемещения не должна превышать 5% средней скорости потока.

4.2.4. Параллельный и интеграционный способы измерений применяют только с гидрометрическими вертушками.

4.3. Проведение измерений

4.3.1. Размеры поперечного сечения трубопровода измеряют в последовательности, приведенной ниже.

В трубопроводах круглого сечения внутренний диаметр измеряют не менее четырех раз с приблизительно равными углами между измеряемыми диаметрами. Если разность между двумя измерениями диаметра оказывается более 0,5%, число измерений удваивают.

Диаметр трубопровода принимают равным среднему арифметическому значению этих измерений.

В трубопроводах прямоугольного сечения ширину и высоту измеряют на каждой измерительной горизонтали и вертикали. Если разность между двумя измерениями более 1%, то число измерений удваивают. Ширину и высоту трубопровода принимают равными среднему арифметическому значению этих измерений. Внутренние размеры трубопровода измеряют нутромером. Допускается определять площадь измерительного сечения измерением наружного периметра трубопровода и толщины стенки трубы.

4.4. Контрольные измерения

Контрольные измерения выполняют перед проведением основных измерений или параллельно с ними для установления соответствия режима потока в измерительном сечении требованиям настоящего стандарта и определения времени измерений.

4.4.1. Для контроля стационарности потока должна быть предусмотрена контрольная точка измерений в центре измерительного сечения. В этой точке рекомендуют устанавливать измерительный преобразователь самопишущего средства измерений с возможно более высокой чувствительностью. Если график местной скорости в функции времени за время выполнения измерений во всех точках измерительного сечения не выходит за пределы $\pm 1\%$, то поток считают стационарным. Если местная скорость изменяется более чем на 1%, то необходима коррекция на медленные колебания скорости (см. п. 6.5).

4.4.2. Равномерность распределения скоростей проверяют при помощи построения профиля скоростей по данным измерений местных скоростей на горизонтали, проходящей через центр измерительного сечения, при нескольких значениях расхода в рабочем диапазоне его измерений. Если профиль скоростей симметричен относительно оси трубопровода, типичен для турбулентного потока, не изменяется при изменении расхода, а поток параллельно-струйный, то поле скоростей считают равномерным.

4.4.3. Поток считают параллельно-струйным, если выходной сигнал гидрометрической вертушки максимальный, а трубки Пито

минимальный при ориентации их осей в направлении, параллельном оси трубопровода в пределах $\pm 5^\circ$.

При угле наклона трубки Пито к оси трубопровода $\varphi < \pm 10^\circ$ выходной сигнал трубки Пито увеличивается при увеличении угла как в одну, так и в другую сторону (см. черт. 9). Если этот сигнал имеет минимум при $\varphi \leq \pm 5^\circ$, то поток считают параллельноструйным. Если $\varphi > 5^\circ$, то следует применять струевыпрямитель.

4.4.4. Контроль уровня турбулентности

Для косвенной оценки уровня турбулентности при измерениях гидрометрическими вертушками допускается использовать эмпирическую зависимость

$$\sigma_v = \frac{1}{\bar{T}_1} \sqrt{\frac{\sum_1^n (T_n - \bar{T}_1)^2}{n-1}} 100,$$

где σ_v — среднее квадратическое значение пульсации скорости потока, %;

T_n — текущая длительность паузы между импульсами, с;

\bar{T}_1 — средняя длительность паузы между импульсами за время измерений, с;

n — число пауз за время измерений.

Значение уровня турбулентности $\frac{\sigma_v}{v}$ не должно превышать 10%, где v — местная скорость потока, м/с.

4.4.5. Время измерений местной скорости гидрометрической вертушкой

В контрольной точке при одном и том же значении расхода измеряют местную скорость с последовательно возрастающим временем измерений. Если измеренные местные скорости при времени измерений T_1 и $T = T + \Delta T$ отличаются менее чем на 0,2% при $\Delta T = 20$ с, то время измерения T является достаточным. Если эта разность больше, время измерений следует увеличить.

4.4.6. Время измерений местной скорости при параллельном способе

Параллельный способ измерений при времени, установленном в п. 4.4.5, обеспечивает определение средней скорости со случайной погрешностью в \sqrt{N} раз меньшей, чем случайная погрешность измерения местной скорости, где N — число одновременно работающих гидрометрических вертушек.

4.4.7. Время измерений местной скорости трубкой Пито

Трубка Пито с дифференциальным манометром, имеющая постоянную времени, сглаживает пульсации так же, как и при ин-

тегрировании пульсаций за время измерений T . Соотношение между сглаживанием и интегрированием определяют по формуле

$$\tau \approx \frac{T}{1,7},$$

где τ — постоянная времени трубки Пито с дифференциальным манометром, с;

T — время измерения (интегрирования), с.

Следовательно, если $T=100$ с, то постоянная времени должна быть равна 60 с. При необходимости можно увеличить постоянную времени средства измерений, вводя демпфер в дифференциальный манометр.

4.5. Измерение местной скорости потока

Для определения местной скорости потока измеряют среднюю частоту следования импульсов с гидрометрической вертушкой или среднюю разность уровней дифференциального манометра, соединенного с трубкой Пито.

4.5.1. Среднюю частоту следования импульсов измеряют подсчетом импульсов, поступающих с гидрометрической вертушки, за время измерений, определенное в п. 4.4.5. Результатом измерений является число импульсов в секунду или угловая скорость вращения ротора (средняя частота следования импульсов) ω в радиан на секунду. Время измеряют при помощи секундомера или хронографа.

Местную скорость v определяют по формуле

$$v = A\omega + B,$$

где A и B — постоянные, определяемые при градуировке.

4.5.2. Разность уровней столбов жидкости Δh в метрах, отсчитанная на дифференциальном манометре, связана с дифференциальным давлением Δp в паскалях зависимостью

$$\Delta p = 9,81 \Delta h,$$

Если измеряемая и манометрическая жидкости имеют разные плотности ($\rho \neq \rho_1$), то

$$\Delta p = 9,81 \Delta h (\rho - \rho_1).$$

Плотность жидкости должна быть измерена с погрешностью $\pm 0,5\%$ при 95%-ной доверительной вероятности.

Результат измерений дифференциального давления должен соответствовать среднему по времени его значению в данной точке пульсирующего потока. Это достигается путем введения демпфера в дифференциальный манометр или снятием нескольких отсче-

тов по дифференциальному манометру через неравные промежутки времени. Число отсчетов считают достаточным, если отбрасывание любого из них (выпадающие отсчеты должны быть отброшены) не изменяет среднее арифметическое отсчетов более чем на 1%.

Если постоянная времени демпфера обеспечивает сглаживание пульсаций так, что пульсации уровней в дифференциальном манометре не превышают $\pm 2\%$ среднего значения за время, равное десяти периодам пульсаций (десяти минимумам или максимумам, которые можно обнаружить), то допускается снимать один отсчет по дифференциальному манометру, визуально усреднив его показания.

Местную скорость потока находят по градуировочному уравнению трубки Пито

$$v = \alpha \sqrt{\frac{2\Delta p}{\rho}} \text{ или } v = \chi \sqrt{2\Delta h/g},$$

где α — коэффициент трубки Пито;
 ρ — плотность измеряемой жидкости, кг/м³;
 Δh — разность уровней столбов жидкости, м;
 g — ускорение силы тяжести, м/с².

Если местная скорость в контрольной точке медленно изменяется во времени, необходимо фиксировать время отсчета в каждой точке измерений (см. п. 6.5), что позволит скорректировать эти изменения.

4.5.3. Измерение местной скорости потока параллельным способом

Местную скорость измеряют стационарной батареей. Электрические импульсы с гидрометрических вертушек и время регистрируют на многоперьевом хронографе.

На ленте хронографа отмечают начало и конец измерений, интервал времени между которыми равен времени измерений. Число импульсов за время измерений подсчитывают с точностью до 0,1 импульса. Время измерений в этом случае меньше определенного в п. 4.4.5 в \sqrt{N} раз, где N — число вертушек, установленных на одном диаметре, вертикали или горизонтали измерительного сечения.

Местную скорость определяют так же, как и в п. 4.5.1.

4.5.4. Измерение местной скорости потока интеграционным способом

При этом способе непосредственно измеряют средние скорости на окружностях круглого измерительного сечения, горизонталях или вертикалях прямоугольного измерительного сечения равномерным вращением или перемещением штанги с гидрометричес-

кими вертушками в измерительном сечении потока. Электрические импульсы с гидрометрических вертушек и время регистрируют на хронографе.

Во избежание ошибок от угла наклона кажущейся скорости к оси вертушек рекомендуется проверять измерения, выполненные непрерывным интегрированием, изменяя направление движения вращающейся или скользящей штанги.

Средняя частота следования импульсов с гидрометрической вертушки ω_0 , установленной на окружности радиусом r , соответствует средней скорости на этой окружности, если штанга вращается равномерно в течение времени, установленном в п. 4.5.3.

Среднюю скорость на горизонтали или вертикали определяют за время опускания и подъема штанги. При этом время измерений должно быть установлено по п. 4.5.3.

Среднюю скорость на окружности, горизонтали или вертикали $v_{\text{ср}}$ определяют по формуле

$$v_{\text{ср}} = A\omega_0 + B.$$

4.5.5. При определении плотности плотности воды измеряют ее статическую температуру термометром в точке потока, отстоящей от стенки на расстоянии 0,75 радиуса трубопровода и по таблице стандартных справочных данных ГСССД 2—77 «Вода. Плотность при атмосферном давлении и температурах от 0 до 100°C» определяют плотность.

3. ОБРАБОТКА РЕЗУЛЬТАТОВ ИЗМЕРЕНИЯ

3.1. Общие положения

При обработке результатов измерений вычисляют среднюю скорость потока и расход воды по данным измерений местных скоростей и поперечных размеров трубопровода.

Среднюю скорость вычисляют интегрированием поля местных скоростей, заданного в виде профилей скорости в сечении потока.

Независимо от метода вычисления расхода воды точки измерений располагают на прямых линиях, причем две точки должны быть расположены как можно ближе к стенке. Это необходимо для определения коэффициента m , используемого для экстраполяции профиля скорости вблизи стенки (см. обязательное приложение 4).

Как правило, точки измерений располагают так, чтобы разделить поперечное сечение потока на участки с приблизительно равными расходами. Все точки измерений в этом случае имеют приблизительно равный вес (значимость). Положение точек измерений зависит также от метода вычисления расхода.

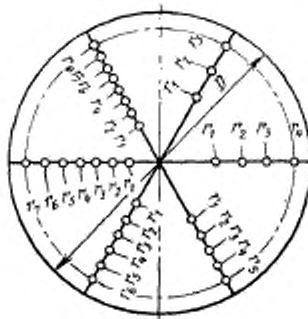
При выборе числа и положения точек измерений следует соблюдать требования п. 3.3.1.

5.2. Вычисление средней скорости графическим интегрированием поля местных скоростей

При графическом интегрировании поля местных скоростей измеряют площадь под центральной частью графика профиля скорости, ограниченного ближайшими к стенке точками измерений и построенного в искаженном масштабе, и вычисляют площадь пристеночной зоны по приближенной зависимости, в которую входит коэффициент m . Сумма этих площадей численно равна средней скорости потока. Метод обеспечивает повышенную точность вычислений и его рекомендуется использовать, если не применимы упрощенные методы вычислений для строго симметричных полей скорости.

5.2.1. Круглое сечение

На черт. 1 показано расположение точек измерений в измерительном сечении круглого трубопровода в зависимости от числа точек измерений на радиусе. В табл. 1 приведены относительные длины радиусов измерительных окружностей при числе точек измерений на радиусе от 3 до 8.



Черт. 1

Таблица 1

Число точек измерений на радиусе N	Относительная длина радиуса измерительной окружности						
	$\frac{r_{N-1}}{r_N}$	$\frac{r_{N-2}}{r_N}$	$\frac{r_{N-3}}{r_N}$	$\frac{r_{N-4}}{r_N}$	$\frac{r_{N-5}}{r_N}$	$\frac{r_{N-6}}{r_N}$	$\frac{r_{N-7}}{r_N}$
	3	0,816	0,577	—	—	—	—
4	0,866	0,707	0,500	—	—	—	—
5	0,894	0,775	0,632	0,447	—	—	—
6	0,912	0,816	0,707	0,577	0,408	—	—
7	0,926	0,845	0,756	0,655	0,535	0,378	—
8	0,936	0,866	0,791	0,707	0,613	0,500	0,354

N — число точек измерений на радиусе, равное числу применяемых вертушек;

r_N — радиус окружности, на которой расположены точки измерения, ближайšie к стенке, равный $\frac{D}{2} - 0,75 d$, м,

где D и d — диаметр трубопровода и диаметр ротора гидрометрической вертушки соответственно.

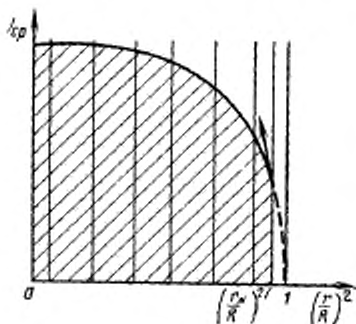
Среднюю скорость потока определяют суммой двух интегралов

$$\bar{v} = S_1 + S_2 = \int_0^{(r_N/R)^2} v_{cp} d(r/R)^2 + \int_{(r_N/R)^2}^1 v_{cp} d(r/R)^2,$$

где \bar{v}_{cp} — средняя скорость на окружности радиусом r .

Средние скорости v_{cp} на измерительных окружностях вычисляют как среднее арифметическое местных скоростей, определенных на каждой окружности.

Строят график v_{cp} в функции $(r/R)^2$ от $r=0$ до $r=r_N$ (черт. 2).



Черт. 2

Планиметром или палеткой измеряют площадь S_1 под этой кривой, соответствующую первому интегралу в вышеприведенной формуле. Затем вычисляют площадь под кривой в пристеночной зоне S_2 по приближенной зависимости

$$S_2 = \frac{m}{m+1} v_{cpN} \left(1 + \frac{r_N^2}{R^2} \right),$$

где v_{cpN} — средняя скорость на окружности радиусом r_N ;
 m — коэффициент, определяемый экспериментально по методике обязательного приложения 4 ($m=4-10$).

Средняя скорость потока численно равна сумме площадей S_1 и S_2 , а расход — произведению средней скорости на площадь поперечного сечения трубопровода, определенную в соответствии с п. 4.3.1.

5.2.2. Прямоугольное сечение

Среднюю скорость вычисляют двойным интегрированием по двум размерам измерительного сечения

$$\bar{v} = \int_0^1 \int_0^1 v d\left(\frac{h}{H}\right) d\left(\frac{l}{L}\right),$$

где L и H — средняя ширина и высота измерительного сечения соответственно, м;

l и h — расстояние от точки измерений до боковой стенки, принятой за начало отсчета, и до дна трубопровода соответственно, м.

Строят графики местных скоростей на каждой горизонтали в функции относительного расстояния от стенки $\frac{l}{L}$ (черт. 3а).

Планиметром или палеткой измеряют площади S_3 под каждой кривой между крайними точками измерений. Затем вычисляют площади пристеночных зон с двух сторон измерительной горизонтали по приближенной формуле

$$S_4 = \frac{m}{m+1} \cdot \frac{y}{L} v_y,$$

где v_y — местная скорость в крайних точках измерительной горизонтали на расстоянии y от ближайшей стенки, м/с.

Сумма площадей S_3 и S_4 соответствует средней скорости v_4 на измерительной горизонтали.

Строят график v_4 в функции относительной высоты измерительного сечения $\frac{h}{H}$ между крайними горизонталями (черт. 3б).

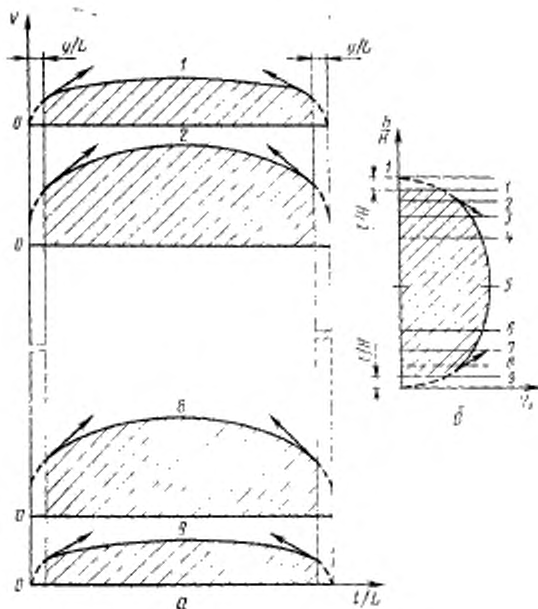
Планиметром или палеткой измеряют площадь под этой кривой между крайними горизонталями S_5 .

Вычисляют площади двух пристеночных зон по приближенной формуле

$$S_6 = \frac{m}{m+1} \cdot \frac{y}{H} v_{срy},$$

где $v_{срy}$ — средняя скорость на горизонтальной линии на расстоянии y от ближайшей стенки, м/с.

Средняя скорость потока численно равна сумме площадей $S_5 + S_6$.



Черт. 3

Расход воды численно равен произведению средней скорости потока на площадь поперечного сечения трубопровода.

5.3. Вычисление средней скорости потока численным интегрированием поля местных скоростей

Формулы для вычисления средней скорости получены на основе аппроксимации профилей скорости кривыми третьего порядка, а местная скорость есть функция относительного радиуса $(r/R)^2$ для круглых сечений и относительной высоты h/H — для прямоугольных сечений. Закон изменения профиля скорости в пристеночной зоне принимают таким же, как и в п. 5.2.

Метод применяют для симметричных полей скорости.

5.3.1. Круглое сечение

Если v_0 местная скорость в центре трубопровода, а $v_{ср1}, v_{ср2} \dots v_{срN}$ — средние скорости на концентрических окружностях (вычисляемые как и в п. 5.2.1) с увеличивающимися радиусами $r_1^*, r_2^* \dots$

r_N^* (где $r_i^* = r_i/R$), то среднюю скорость вычисляют по формуле

$$\begin{aligned} \bar{v} = v_0 & \left[-\frac{1}{12} r_2^{*2} + \frac{5}{12} r_1^{*2} + \frac{r_1^{*3}}{12r_2^*} \right] + v_{\text{ср}1} \left[\frac{1}{6} r_1^{*2} + \frac{2}{3} r_2^{*2} - \right. \\ & \left. - \frac{1}{12} r_3^{*2} \right] - v_{\text{ср}2} \frac{r_1^{*3}}{12r_2^*} + \sum_{i=2}^{i=N-2} v_{\text{ср}i} \left[-\frac{1}{12} r_{i+2}^{*2} + \frac{2}{3} r_{i+1}^{*2} - \frac{2}{3} r_{i-1}^{*2} + \right. \\ & \left. + \frac{1}{12} r_{i-2}^{*2} \right] + v_{\text{ср}N-1} \left[\frac{1}{2} r_N^{*2} + \frac{1}{12} r_{N-1}^{*2} - \frac{2}{3} r_{N-2}^{*2} + \frac{1}{12} r_{N-3}^{*2} \right] + \\ & + v_{\text{ср}N} \left[\frac{m}{m+1} (1-r_N^{*2}) + \frac{(r_N^{*2}-r_{N-1}^{*2})^2}{12m(1-r_N^{*2})} + \frac{7}{12} r_N^{*2} - \frac{2}{3} r_{N-1}^{*2} + \frac{1}{12} r_{N-2}^{*2} \right]. \end{aligned}$$

Если $N=4$, то четвертый член формулы вычисляют до $i=2$.
Если $N=3$, то формула принимает вид

$$\begin{aligned} \bar{v} = v_0 & \left[-\frac{1}{12} r_2^{*2} + \frac{5}{12} r_1^{*2} + \frac{1}{12} \frac{r_1^{*3}}{r_2^*} \right] + v_{\text{ср}1} \left[\frac{1}{6} r_1^{*2} + \right. \\ & \left. + \frac{2}{3} r_2^{*2} - \frac{1}{12} r_3^{*2} \right] + v_{\text{ср}2} \left[-\frac{1}{12} \frac{r_1^{*3}}{r_2^*} - \frac{2}{3} r_1^{*2} + \frac{1}{12} r_2^{*2} + \frac{1}{2} r_3^{*2} \right] + \\ & + v_{\text{ср}3} \left[\frac{m}{m+1} (1-r_3^{*2}) + \frac{(r_3^{*2}-r_2^{*2})^2}{12m(1-r_3^{*2})} + \frac{7}{12} r_3^{*2} - \frac{2}{3} r_2^{*2} + \frac{1}{12} r_1^{*2} \right]. \end{aligned}$$

5.3.2. Прямоугольное сечение

Нижеприведенную формулу используют для вычисления средней скорости вдоль линий измерений и средней скорости в измерительном сечении.

$$\begin{aligned} \bar{v} = v_1 & \left[\frac{m}{m+1} y_1^* + \frac{1}{12m} \frac{y_2^{*2}}{y_1^*} + \frac{7}{12} y_2^* - \frac{1}{12} y_3^* \right] + v_2 \left[-\frac{1}{2} y_2^* + \right. \\ & \left. + \frac{7}{12} y_3^* - \frac{1}{12} y_4^* \right] + \sum_{i=3}^{i=N-2} v_i \left[\frac{7}{12} (y_{i+1}^* + y_i^*) - \frac{1}{12} (y_{i+2}^* + \right. \\ & \left. + y_{i-1}^*) \right] + v_{N-1} \left[\frac{1}{2} y_N^* + \frac{7}{12} y_{N-1}^* - \frac{1}{12} y_{N-2}^* \right] + v_N \left[\frac{m}{m+1} y_{N+1}^* + \right. \\ & \left. + \frac{1}{12m} \frac{y_N^{*2}}{y_{N+1}^*} + \frac{7}{12} y_N^* - \frac{1}{12} y_{N-1}^* \right]. \end{aligned}$$

В первом случае:

\bar{v} — средняя скорость вдоль линии измерений;

$v_1, v_2 \dots v_N$ — местные скорости на этой линии на расстоянии $l_1, l_2 \dots l_N$ от стенки;

L — расстояние между двумя стенками вдоль линии измерений;

y^* — относительное расстояние от точки измерений до стенки трубопровода

$$y_1^* = \frac{l_1}{L}; \quad y_2^* = \frac{l_2 - l_1}{L}; \quad \dots \quad y_N^* = \frac{L - l_N}{L}.$$

Во втором случае:

\bar{v} — средняя скорость в измерительном сечении;

$v_1, v_2 \dots v_N$ соответствуют средним скоростям $v_{ср1}, v_{ср2} \dots v_{срN}$ вдоль линий измерений на расстояниях $h_1, h_2 \dots h_N$ от стенки;

H — высота измерительного сечения;

$$y_1^* = \frac{h_1}{H}; \quad y_2^* = \frac{h_2 - h_1}{H}; \quad \dots \quad y_N^* = \frac{h_N - h_{N-1}}{H}; \quad y_{N+1}^* = \frac{H - h_N}{H}.$$

Если $N = 5$, то третий член формулы вычисляют только до $i=3$.

5.4. Арифметические методы вычисления средней скорости

Измерительное сечение разбивают на элементарные участки.

Для круглых поперечных сечений весовые коэффициенты приняты равными, а площадь элементарных участков — пропорциональной числу точек измерений на участке.

В пристеночной зоне предполагают логарифмический закон изменения скорости в функции расстояния от стенки. Особенность арифметических методов — минимальная трудоемкость вычислительных работ.

5.4.1. Линейно-логарифмический метод

При этом методе профиль скорости в каждом элементе определяется следующей зависимостью

$$v_{ср} = A \log y + By + C,$$

где A, B и C — постоянные. В кольцевом элементе, охватывающем пристеночную зону, $B=0$.

5.4.1.1. Круглое сечение.

Положение точек измерений определяют относительным радиусом r_i/R или относительным расстоянием их от стенки y_i/D (табл. 2).

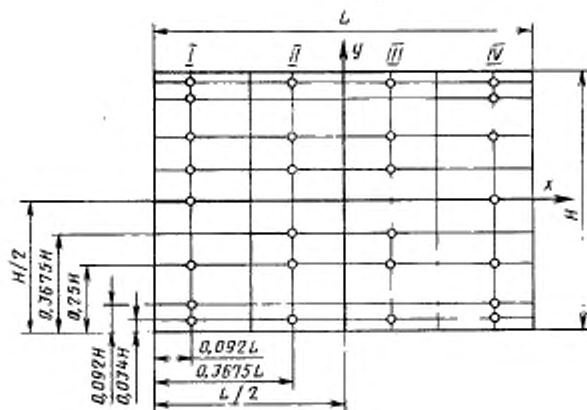
Таблица 2

Число точек измерений на радиусе	Относительный r_i/R	Относительное расстояние точек от стенки y_i/D
3	$0,3586 \pm 0,0100$	$0,3207 \pm 0,0050$
	$0,7302 \pm 0,0100$	$0,1349 \pm 0,0050$
	$0,9358 \pm 0,0032$	$0,0321 \pm 0,0016$
5	$0,2776 \pm 0,0100$	$0,3612 \pm 0,0050$
	$0,5658 \pm 0,0100$	$0,2171 \pm 0,0050$
	$0,6950 \pm 0,0100$	$0,1525 \pm 0,0050$
	$0,8470 \pm 0,0076$	$0,0765 \pm 0,0038$
	$0,9622 \pm 0,0018$	$0,0189 \pm 0,0009$

Среднюю скорость на каждом радиусе принимают равной среднему арифметическому значению местных скоростей, измеренных на этом радиусе. Средняя скорость по сечению равна среднему арифметическому значению средних скоростей, измеренных на каждом радиусе.

Следовательно, средняя по сечению скорость равна среднему арифметическому значению местных скоростей, измеренных в точках поперечного сечения потока по формуле

$$\bar{v} = \frac{\sum v_i}{N}$$



Черт. 4

5.4.1.2. Прямоугольное сечение.

Для измерений, выполняемых в соответствии с требованиями настоящего стандарта, берут 26 точек в измерительном сечении. Их координаты и весовые коэффициенты приведены на черт. 4 и в табл. 3.

Таблица 3

Координаты точек измерений по вертикали y_i/H	Весовые коэффициенты точек измерений для измерительных вертикалей номеров			
	I	II	III	IV
	Координаты точек измерений по горизонтали x_i/L			
	0,0920	0,3705	0,6325	0,9080
0,084	2	3	3	2
0,092	2	—	—	2
0,250	5	3	3	5
0,3675	—	6	6	—
0,500	6	—	—	6
0,6325	—	6	6	—
0,750	5	3	3	5
0,908	2	—	—	2
0,966	2	3	3	2

Средняя скорость равна среднему взвешенному значению местных скоростей, измеренных в точках поперечного сечения потока по формуле

$$\bar{v} = \frac{\sum K_i v_i}{\sum K_i}$$

где K_i — весовой коэффициент i -й точки измерений.

Для 26 точек измерений $\sum K_i = 96$.

5.4.2. Логарифмический метод Чебышева

В пристеночной зоне принят логарифмический закон изменения скорости в функции расстояния от стенки, а в центральной зоне — полиномиальный.

5.4.2.1. Круглое поперечное сечение.

Положение точек измерений определяется относительным радиусом r_i/R или относительным расстоянием точек от стенки y_i/D (табл. 4)

Таблица 4

Число точек измерений на радиусе	Относительный радиус r_i/R	Относительное расстояние точек от стенки y_i/D
3	0,3754 ± 0,0100	0,3123 ± 0,0050
	0,7252 ± 0,0100	0,1374 ± 0,0050
	0,9358 ± 0,0032	0,0321 ± 0,0016

Число точек измерений на радиусе	Относительный радиус r_i/R	Относительное расстояние точек от стенки y_i/D
4	$0,3314 \pm 0,0110$	$0,3343 \pm 0,0050$
	$0,6124 \pm 0,0100$	$0,1938 \pm 0,0050$
	$0,8000 \pm 0,0100$	$0,0050 \pm 0,0050$
	$0,9524 \pm 0,0024$	$0,0238 \pm 0,0012$
5	$0,2866 \pm 0,0100$	$0,3567 \pm 0,0050$
	$0,5700 \pm 0,0100$	$0,2150 \pm 0,0050$
	$0,6892 \pm 0,0100$	$0,1554 \pm 0,0050$
	$0,8472 \pm 0,0076$	$0,0764 \pm 0,0038$
	$0,9622 \pm 0,0018$	$0,0189 \pm 0,0009$

Поскольку весовые коэффициенты для точек измерений, положения которых заданы в табл. 4, равны, средняя по сечению скорость равна среднему арифметическому значению местных скоростей, измеренных в поперечном сечении потока по формуле

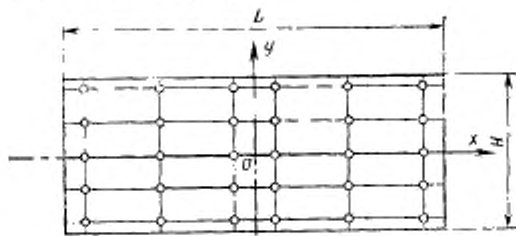
$$\bar{v} = \frac{\sum v_i}{N},$$

где N — общее число точек измерений в поперечном сечении потока.

5.4.2.2. Прямоугольное сечение

Число измеренных вертикалей e и число точек измерений на каждой вертикали f должно быть не менее 5. В табл. 5 положение точек измерений приведено для $e=6$ и $f=5$, где x_i/L — абсцисса, а y_i/H — ордината точки измерений.

Положение точек измерений (черт. 5) выбрано так, что их весовые коэффициенты равны. Следовательно, средняя скорость равна среднему арифметическому значению местных скоростей, измеренных в указанных выше точках поперечного сечения потока. Значение средней скорости должно быть вычислено по формуле приведенной в п. 5.4.2.1.



Черт. 5

Таблица 5

Число измеренных вертикалей n или число точек измерений на каждой вертикали f	Значения координат точек измерений x_{ij}/L или y_{ij}/H			
5	0	$\pm 0,212$	$\pm 0,426$	—
6	$\pm 0,063$	$\pm 0,265$	$\pm 0,439$	—
7	0	$\pm 0,134$	$\pm 0,297$	$\pm 0,447$

6. КОРРЕКЦИЯ СИСТЕМАТИЧЕСКИХ ПОГРЕШНОСТЕЙ

На результат измерений местной скорости наибольшее влияние оказывают загрузка измерительного сечения средствами измерений, поперечный градиент скорости, турбулентность и медленные колебания скорости при последовательном методе измерений.

Необходимость введения коррекции следует оценивать по результатам контрольных измерений и на основе априорной информации в каждом конкретном случае измерений.

6.1. Коррекция на загрузку измерительного сечения

Установка в сечении трубопровода измерительных устройств уменьшает сечение, нарушает распределение скоростей и вызывает увеличение скорости потока.

Погрешность от загрузки сечения положительна и тем более, чем меньше расстояние от торца трубки Пито или ротора гидрометрической вертушки до штанги-держателя. Если отношение площади, занимаемой средствами измерений и их опорами, к площади измерительного сечения составляет 2—6%, то в результате измерений необходимо внести поправку.

При применении гидрометрической вертушки поправка к значению местной скорости в процентах равна погрешности с обратным знаком, то есть результат измерений должен быть уменьшен на это значение

$$\delta_v = 0,125S/S_T 100,$$

где S — площадь проекции средств измерений и их держателей на поверхность, перпендикулярную к оси трубопровода, м^2 ;

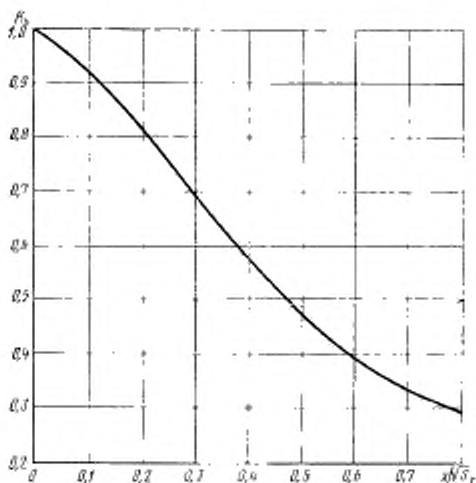
S_T — площадь поперечного сечения трубопровода, м^2 .

При применении трубки Пито результат измерений должен быть уменьшен на значение погрешности

$$\delta_{\Delta p} = 0,7 K_b S / S_T \Delta p_{\max},$$

где K_b — коэффициент загрузки сечения цилиндрическими держателями, определенный по черт. 6;

Δp_{\max} — дифференциальное давление в центре (контрольной точке) потока.

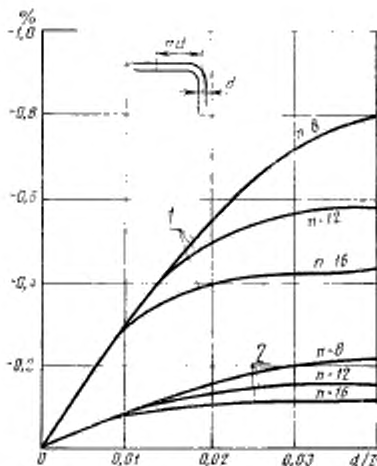


x — расстояние между торцом носка и осью держателя трубки Пито, м

Черт. 6

В формуле коэффициент, равный 0,7, является средним значением отношения средней и максимальной скоростей в поперечном сечении потока.

При арифметических методах поправку на загрузку сечения следует вносить в вычисленное значение средней скорости (расхода). Значения полной поправки в функции отношения d/D и nd приведены на черт. 7.



nd — расстояние от статических отверстий до оси держателя трубки Пито; семейство кривых 1 (трубку Пито перемещают по диаметру); семейство кривых 2 (трубку Пито перемещают по двум радиусам одного диаметра)

Черт. 7

6.2. Коррекция на поперечный градиент скорости

Давление, возникающее при торможении жидкости на торце носка трубки Пито, и регистрируемое трубкой в потоке с поперечным градиентом скорости, всегда несколько завышено.

Взаимодействие трубки Пито с потоком жидкости приводит к небольшим смещениям струй так, что струи, тормозящиеся в центре трубки, имеют большую скорость, чем в той же точке свободного потока.

Этот эффект можно скорректировать двумя способами:

считать, что трубка Пито измеряет скорость в точке потока, смещенной относительно реального положения трубки Пито — позиционная коррекция, осуществляемая для всех точек измерений в поперечном сечении потока;

вносить поправку в вычисленное значение расхода при арифметических методах вычислений.

6.2.1. Позиционная коррекция при графическом и численном методах интегрирования

При графическом и численном методах интегрирования результаты измерений дифференциального давления Δp на расстоянии y

от стенки рассматривают как измеренные на расстоянии $y + \Delta y$ от стенки, где Δy — условное смещение точки измерений, вычисленное по формуле

$$\frac{\Delta y}{d} = K_d - 0,195 K_d \left(\frac{d}{y} \right) \left[1 - \frac{1}{\sqrt{1 + \left(\frac{10,24}{K_d} \right) \frac{y}{d}}} \right].$$

Коэффициент K_d зависит от формы носка трубки Пито и может быть принят равным $0,1 \pm 0,02$ для конструкций трубок Пито, приведенных в справочном приложении 2.

Табл. 6 облегчает расчет по формуле, приведенной для $K_d = 0,1$.

Таблица 6

y/d	0,50	0,67	0,75	1,0	1,5	2	3	4	∞
$\Delta y/d$	0,069	0,075	0,077	0,082	0,088	0,091	0,094	0,095	0,100

Поправку в результаты измерений следует внести до определения коэффициента m .

6.2.2. Коррекция при арифметических методах интегрирования

Если положение точек измерений взято из табл. 2-4, то расстояние от стенки y должно быть уменьшено на значение Δy , вычисленное по формуле в п. 6.2.1, чтобы найти реальное расстояние y_1 от стенки, на котором должны быть выполнены измерения.

6.2.3. Коррекция расхода

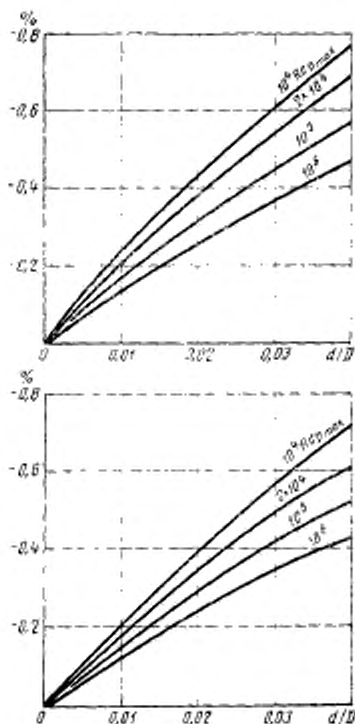
На черт. 8 приведен график поправки, которая должна быть прибавлена к значению расхода, определенного в круглом сечении трубопровода, если для измерений использована трубка Пито с $K_d = 0,1$. Если K_d применяемой трубки Пито несколько отличается от значения 0,1, то допускается применять тот же график, но поправка должна быть умножена на $K_d/0,1$.

6.3. Коррекция турбулентности

В условиях измерений, для которых справедлива рассматриваемая методика, поправка на турбулентность составит примерно $-0,5 \div -2\%$ при уровне турбулентности потока 10% (см. справочное приложение 6). Значение поправки оценивают по результатам контрольных измерений или на основе априорных данных.

6.4. Коррекция потери напора

Статическое и полное давления трубка Пито отбирают из разных точек потока. Это приводит к положительной погрешности, зависящей от потери напора на трение на участке трубопровода, равном расстоянию между отверстиями полного и статического давлений трубки Пито. Как правило, эту погрешность не учитыва-



Черт. 8

ют, но если ее необходимо учесть, то дифференциальное давление, измеренное в каждой точке сечения, следует уменьшить на значение потери напора, рассчитанное по формуле

$$\xi = \frac{\lambda cd}{D} \rho \frac{\bar{v}^2}{2},$$

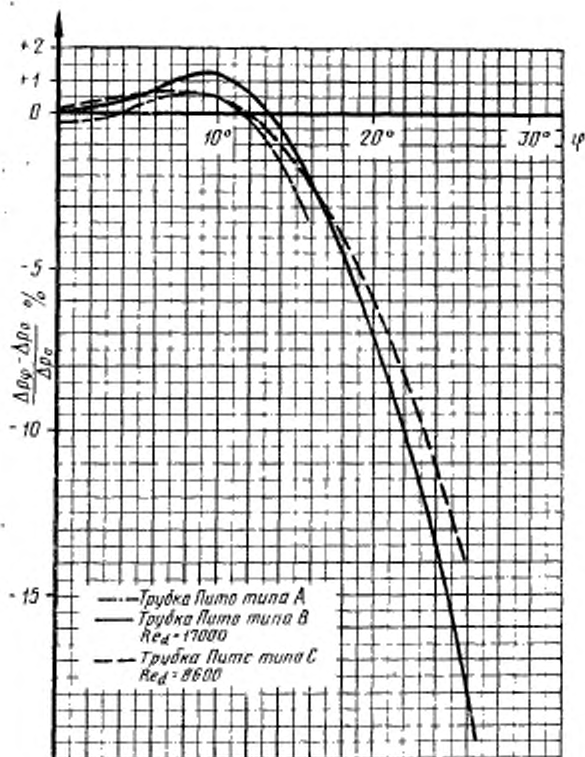
где λ — коэффициент сопротивления;

cd — расстояние между отверстиями статического и полного давлений, м².

6.5. Коррекция медленных колебаний скорости
Результаты измерений, выполненных последовательным и па-

раллельным методами совпадают только в стационарном потоке, статистические характеристики которого не зависят от времени.

При последовательном методе измерений скорости потока, средняя скорость которого немного изменяется за время проведения измерений, необходимо скорректировать результаты измерений местных скоростей.



$\Delta p_{д}$ — действительное значение дифференциального давления, Па.
 $\Delta p_{изм}$ — измеренное дифференциальное давление, Па

Черт. 9

Необходимость коррекции оценивают по результатам измерений в контрольной точке потока. Если местная скорость меняется

во времени, то результаты измерений необходимо привести к «нулевому» моменту времени по формуле

$$v_{i,0} = v_i \cdot r \frac{v_{k,0}}{v_{k,T}}$$

где $v_{i,0}$ и $v_{i,T}$ — местные скорости в i -й точке измерений в моменты времени 0 и T соответственно;

$v_{k,0}$ и $v_{k,T}$ — местные скорости в контрольной точке в моменты времени 0 и T соответственно.

«Нулевой» момент времени, к которому приводят результаты всех измерений, рекомендуется выбирать в той части графика, которая меньше всего изменялась во времени. Если выходной сигнал измерительного устройства, установленного в контрольной точке потока, пропорционален скорости, то его показания непосредственно подставляют вместо $v_{k,0}$ и $v_{k,T}$ в приведенную выше формулу.

Если же эти показания пропорциональны квадрату скорости, то в формулу следует подставлять значения квадратного корня из показаний измерительного прибора.

В контрольной точке потока рекомендуется устанавливать преобразователь самопишущего прибора с необходимой чувствительностью, причем этот прибор может быть не отградуирован.

6.6. Коррекция угла наклона оси трубки Пито к оси равномерного потока

Если возникает необходимость исправить результаты измерений наклон оси трубки Пито к оси потока, то следует руководствоваться кривыми, приведенными на черт. 9.

7. ОЦЕНКА ПОГРЕШНОСТИ ОПРЕДЕЛЕНИЯ РАСХОДА

Погрешности, возникающие при определении расхода, носят как случайный, так и систематический характер.

Стандарт предусматривает коррекцию систематических погрешностей и методические приемы уменьшения систематических и случайных погрешностей измерений.

Систематические погрешности исключают внесением поправок в результаты измерений. Если систематические погрешности не могут быть скорректированы, они считаются случайными. Случайной считают также часть погрешности, которая остается после коррекции систематических погрешностей.

Систематическая погрешность может быть уменьшена при параллельном способе измерений. Использование значительного числа однотипных, но не идентичных приборов или приборов разных типов приводит к частичной компенсации систематических погрешностей.

Случайные погрешности можно уменьшить, увеличивая время измерения (число независимых отсчетов в данной точке) и увеличивая число точек измерений в поперечном сечении потока. Погрешность среднего значения, принимаемого за результат измерений, в \sqrt{N} раз меньше погрешности каждого из N независимых измерений.

Хотя систематические погрешности отличаются от случайных, возможные значения систематической погрешности распределены по нормальному закону, поэтому совокупность случайных и систематических погрешностей допускается рассматривать как случайную, а среднее квадратическое отклонение систематической погрешности (далее — отклонение) определять так же, как и для случайной погрешности.

Когда число измерений достаточно велико, а погрешность измерений распределена по нормальному закону, то максимальная погрешность с доверительной вероятностью 95% не превысит удвоенного значения отклонения.

$$\delta = \pm 2\sigma,$$

где δ — максимальная погрешность — максимальное отклонение от среднего значения в произвольном ряду независимых измерений, равных по точности;

σ — среднее квадратическое значение погрешности.

Составляющие погрешности измерений и вычислений задают в форме средних квадратических или максимальных значений погрешностей.

Суммарную погрешность определения расхода задают доверительным интервалом, соответствующим 95%-ной доверительной вероятности

$$\frac{\delta}{q} = \pm 2 \frac{\sigma_q}{q},$$

где σ_q — сумма составляющих погрешности определения расхода;
 q — расход жидкости, м³/с.

В каждом конкретном случае определения расхода необходимо оценить как составляющие погрешности, приведенные ниже, так и суммарную погрешность определения расхода.

7.1. Составляющие погрешности измерений местной скорости

7.1.1. Случайные погрешности

7.1.1.1. Погрешность измерения дифференциального давления $\delta_{\Delta p}$ и скорости вращения ротора гидрометрической вертушки δ_{ω} . Погрешность δ_{ω} обусловлена как неточностью определения времени измерения, так и неточностью определения числа импуль-

сов за этот промежуток времени. Погрешность может быть уменьшена при увеличении времени измерения и числа импульсов на оборот ротора вертушки.

Дифференциальное давление измеряют с погрешностью, зависящей как от погрешности дифференциального манометра, так и от квалификации оператора.

7.1.1.2. Погрешность от конечности времени измерений δ_t .

Когда время измерения мало, низкочастотные пульсации скорости недостаточно сглаживаются, что приводит к разбросу результатов измерений. Увеличивая время измерений T и число измерений в данной точке потока, можно уменьшить погрешность.

7.1.2. Систематические погрешности

7.1.2.1. Погрешность градуировки средства измерений δ_c .

Погрешность градуировки гидрометрической вертушки или определения коэффициента трубки Пито непосредственно входит в результат измерений.

Законы распределения погрешности по диапазону измерений гидрометрической вертушки и дифференциального манометра различны.

Относительную погрешность гидрометрической вертушки принимают постоянной на линейном участке ее градуировочной кривой.

Относительная погрешность дифференциального манометра будет увеличиваться с уменьшением измеряемого дифференциального давления и при значении его, равном нулю, принимает бесконечно большое значение.

Рабочий диапазон дифференциального манометра выбирают в верхней четверти его шкалы так, чтобы максимальная относительная погрешность на этом участке не превышала допустимого значения $\pm 1\%$.

7.1.2.2. Погрешность от турбулентности δ_t .

Нелинейность и инерционность средства измерений приводят к зависимости показаний трубки Пито и гидрометрической вертушки от уровня турбулентности и частоты пульсаций скорости. Эта погрешность положительная в большей части рабочего диапазона скоростей гидрометрической вертушки и всегда положительная для трубки Пито. Ее можно уменьшить, уменьшая степень инерционности и нелинейности средства измерений (см. справочное приложение 6).

7.1.2.3. Погрешность от загрузки измерительного сечения δ_b .

Погрешность всегда положительная и растет с увеличением степени загрузки сечения средствами измерений и их опорами.

7.1.2.4. Погрешность от наклона оси средства измерений к оси потока δ_α .

Погрешность положительная при небольших углах наклона трубки Пито (см. черт. 9) и отрицательная для гидрометрической

вертушки, если ее чувствительность к направлению скорости подчиняется закону косинуса.

7.1.2.5. Погрешность от градиента скорости δ_g .

Погрешность зависит от диаметра трубки Пито и всегда положительная. Как правило, эту погрешность не учитывают.

7.1.2.6. Погрешность от потери напора δ_z .

Погрешность от потери напора растет с увеличением расстояния между отверстиями полного и статического давлений трубки Пито и степени шероховатости трубопровода. Она всегда положительная.

7.2. Составляющие погрешности вычисления расхода

7.2.1. Случайные погрешности

7.2.1.1. Погрешность определения средней скорости δ_v .

Составляющие погрешности определения средней скорости не являются чисто случайными, так как они частично зависят от положения точек измерений в сечении трубопровода. Однако погрешность каждого отдельного измерения различна, и основной вклад в погрешность каждого измерения вносят случайные по природе факторы. Поэтому суммарную погрешность определения расхода можно рассматривать как случайную.

7.2.1.2. Погрешность графического интегрирования δ_i .

Погрешность графического интегрирования включает погрешность построения профиля скоростей и погрешность измерения площади под центральной частью кривой. Погрешность зависит от квалификации оператора и распределения скоростей.

7.2.1.3. Погрешность вычисления коэффициента $m - \delta_m$.

Если коэффициент m вычисляют графическим методом, как это изложено в обязательном приложении 4, то возникающая погрешность носит случайный характер.

7.2.1.4. Погрешность от неточной установки средства измерений δ_t .

Если погрешность от неточной установки средства измерений в точках измерений является независимой, то появляется случайная погрешность определения расхода. Однако, если требования настоящего стандарта выполнены, то эта погрешность пренебрежимо мала.

7.2.2. Систематические погрешности

7.2.2.1. Погрешность измерения размеров трубопровода δ_{ST} .

Площадь поперечного сечения вычисляют как среднее из нескольких измерений размеров трубопровода. Однако погрешность остается.

7.2.2.2. Погрешность численного арифметического методов интегрирования δ_t .

Погрешность связана как с неточностью предположений о форме профиля скорости, так и с неточностью его аппроксимации.

7.2.2.3. Погрешность от конечного числа точек измерений ϵ_p .

Если профиль скоростей не является плавным, число точек измерений может оказаться недостаточным для точного восстановления его формы по результатам дискретных измерений скорости, что вносит погрешность.

7.3. Оценка среднего квадратического отклонения

7.3.1. Общие положения

Если переменную X измеряют n раз и каждое измерение является независимым и равным по точности, за результат измерения принимают среднее арифметическое значение переменной \bar{X} , а среднее квадратическое отклонение вычисляют по формуле

$$\sigma_X = \left(\frac{\sum_{i=1}^{i=n} (\bar{X} - X_i)^2}{n-1} \right)^{1/2},$$

где \bar{X} — среднее арифметическое значение переменной, измеренной, n раз и рассчитанной по формуле

$$\bar{X} = \frac{\sum_{i=1}^{i=n} X_i}{n},$$

X_i — значение переменной X при i -м ее измерении;

n — общее число измерений переменной X ;

σ_X — среднее квадратическое отклонение измерений переменной X .

Если повторные измерения переменной X невозможны или настолько малочисленны, что не позволяют определить σ_X , но из аналогичных измерений известно удвоенное значение максимальной погрешности, допускается за среднее квадратическое отклонение принимать $1/2$ значения максимальной погрешности.

Если $X_1, X_2 \dots X_k$ независимые переменные, от которых зависит значение расхода q_v , то его можно выразить как функцию этих переменных

$$q_v = f(X_1, X_2 \dots X_k).$$

Если отклонения переменных $X_1, X_2 \dots X_k$ обозначить как $\sigma_1, \sigma_2 \dots \sigma_k$, то отклонение расхода σ_{q_v} определяют по формуле

$$\sigma_{q_v} = \left[\left(\frac{\partial q_v}{\partial X_1} \sigma_1 \right)^2 + \left(\frac{\partial q_v}{\partial X_2} \sigma_2 \right)^2 + \dots + \left(\frac{\partial q_v}{\partial X_k} \sigma_k \right)^2 \right]^{1/2},$$

где $\frac{\partial q_v}{\partial X}$ — частные производные.

7.3.2. Среднее квадратическое отклонение измерений местной скорости и определения расхода

7.3.2.1. Относительное среднее квадратическое отклонение, возникающее при измерении местной скорости, равно корню квадратному из суммы квадратов относительных отклонений, возникающих по причинам, изложенным в п. 7.1.

Отклонение систематической погрешности, как следует из п. 7.3, принимают равным половине максимальной погрешности со знаком плюс или минус. При этом среднее квадратическое отклонение измерений местной скорости гидрометрической вертушкой и трубкой Пито соответственно рассчитывают по формулам:

$$\sigma_{v_{\text{м}}} = \left[\left(\frac{\sigma_{\omega}}{v} \right)^2 + \left(\frac{\sigma_f}{v} \right)^2 + \left(\frac{\sigma_c}{v} \right)^2 + \left(\frac{\sigma_{\tau}}{v} \right)^2 + \left(\frac{\sigma_b}{v} \right)^2 + \left(\frac{\sigma_{\xi}}{v} \right)^2 \right]^{1/2},$$

$$\frac{\sigma_{q_{\text{вП}}}}{q} = \left[\frac{1}{4} \left(\frac{\sigma_{\Delta p}}{\Delta p} \right)^2 + \left(\frac{\sigma_f}{v} \right)^2 + \frac{1}{4} \left(\frac{\sigma_{\rho}}{\rho} \right)^2 + \left(\frac{\sigma_c}{v} \right)^2 + \left(\frac{\sigma_{\xi}}{v} \right)^2 + \right. \\ \left. + \left(\frac{\sigma_g}{v} \right)^2 + \left(\frac{\sigma_v}{v} \right)^2 + \left(\frac{\sigma_b}{v} \right)^2 + \left(\frac{\sigma_{\xi}}{v} \right)^2 \right]^{1/2}.$$

7.3.2.2. Относительное среднее квадратическое отклонение определения расхода вычисляют по формуле

$$\frac{\sigma_{q_v}}{q} = \left[\left(\frac{\sigma_v}{v} \right)^2 + \left(\frac{\sigma_i}{q_v} \right)^2 + \left(\frac{\sigma_m}{q_v} \right)^2 + \left(\frac{\sigma_l}{q_v} \right)^2 + \left(\frac{\sigma_{S_{\tau}}}{S_{\tau}} \right)^2 + \right. \\ \left. + \left(\frac{\sigma_{\rho}}{q_v} \right)^2 \right]^{1/2},$$

где σ_{q_v} — отклонение измерений местной скорости трубкой Пито или гидрометрической вертушкой.

Относительное отклонение определения площади поперечного сечения равно удвоенному значению отклонения измерений линейных размеров поперечного сечения.

7.4. Суммарная погрешность определения расхода

Суммарную погрешность согласно п. 7.1 задают доверительным интервалом, выраженным в единицах отклонения, в пределах которого заключена с 95%-ной доверительной вероятностью погрешность определения расхода:

$$\delta'_{q_v} = \frac{\delta_{q_v}}{q_v} = \pm \frac{2\sigma_{q_v}}{q}.$$

Измеренный расход должен быть представлен одной из форм:

$$\text{расход} = q_v \pm \delta_{q_v}$$

или

$$\text{расход} = q_v (1 \pm \delta'_{q_v}).$$

ПОЯСНЕНИЯ ТЕРМИНОВ, ИСПОЛЪЗУЕМЫХ В НАСТОЯЩЕМ СТАНДАРТЕ

Местная скорость — среднее по времени значение скорости в данной точке потока.

Средняя скорость — отношение объемного расхода воды к площади поперечного сечения потока или результат интегрирования поля местных скоростей по площади поперечного сечения.

Стационарное поле скорости — поле, средние по времени значения параметров которого не зависят от времени, но зависят от разности моментов времени.

Равномерное поле скорости — поле, средние по пространству значения параметров которого не зависят от координат в направлении вектора средней скорости, но зависят от вектора разности координат.

Гидрометрическая вертушка с устройством для измерения скорости вращения ротора — средство измерений местной скорости.

Трубка Пито (дифференциальная) — изогнутая трубка с отверстиями для отбора полного и статического давлений. Разность давлений в отверстиях, измеренная дифференциальным манометром, есть функция местной скорости потока.

Средство измерений — техническое средство с нормированными метрологическими характеристиками, используемое при измерениях. Термин, применяемый также в случае, когда не делают различия между трубкой Пито и гидрометрической вертушкой.

Стационарная батарея — группа гидрометрических вертушек, установленных в трубопроводе для одновременного измерения местных скоростей в заданном числе точек поперечного сечения потока.

Вращающаяся перекладина — группа гидрометрических вертушек, закрепленных на перекладине, которая может поворачиваться или равномерно вращаться в трубопроводе относительно его осевой линии.

Скользкая штанга — группа гидрометрических вертушек, закрепленных на штанге, способной равномерно перемещаться в направлении, перпендикулярном к оси потока в трубопроводах прямоугольного сечения.

Относительная скорость — отношение местных скоростей в измеряемой и контрольных точках потока или отношение местной скорости в измеряемой точке к средней скорости потока.

Пристеночный расход — объем жидкости, проходящий в единицу времени через часть поперечного сечения, ограниченного стенкой трубопровода, и контуром, на котором расположены ближайше к стенке точки измерений.

Прямолинейный участок — участок трубопровода, ось которого прямолинейна, а площадь и форма поперечного сечения постоянны. На этом участке трубопровода отсутствуют устройства, искажающие равномерное распределение скоростей или вызывающие закручивание потока — вентили, задвижки, повороты и резкие расширения трубопровода.

Уровень турбулентности — отношение среднего квадратического значения продольной составляющей пульсационной скорости средней скорости потока.

ПРИЛОЖЕНИЕ 2

Справочное

КОНСТРУКЦИИ ДИФФЕРЕНЦИАЛЬНЫХ ТРУБОК ПИТО

Рекомендуются три конструкции трубок Пито — с полукруглым носком типа А (черт. 1), с эллипсоидальным носком типа В (черт. 2) и плоским торцом типа С (черт. 3). Конструкции трубок выполнены так, чтобы свести к минимуму число поправок, вносимых в результат измерений.

Градуировочный коэффициент всех трубок — не более $1 \pm 0,0025$.

Необходимые размеры приведены на чертеже каждого типа трубки, кроме трубки типа В. Основные размеры этой трубки приведены ниже.

Профиль носка — половина эллипса, большая полуось $2d$, малая полуось $0,5(d - d_1)$, где d_1 — диаметр отверстия полного давления;

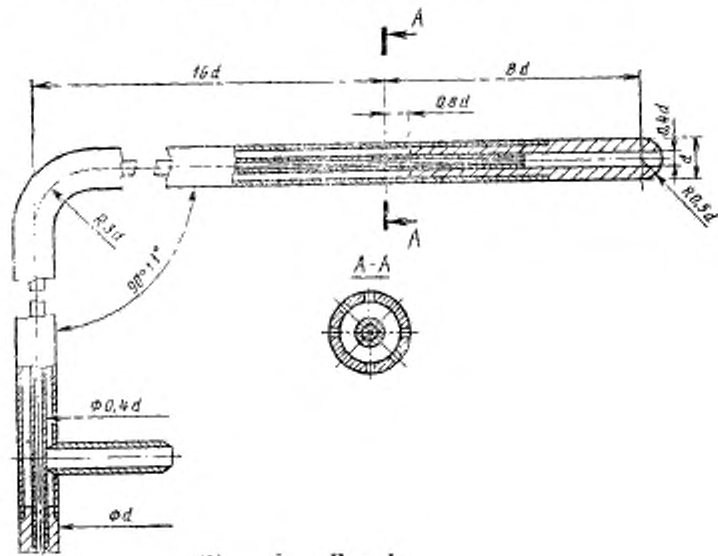
диаметр носка d не более 15 мм;

отверстия полного давления диаметром $d_1 = (0,1 - 0,35)$ мм. Большой диаметр относится к трубкам малого диаметра, что позволяет не вводить коррекцию на изменение вязкости;

диаметр d_1 не должен изменяться на расстоянии 1,5 мм от торца;

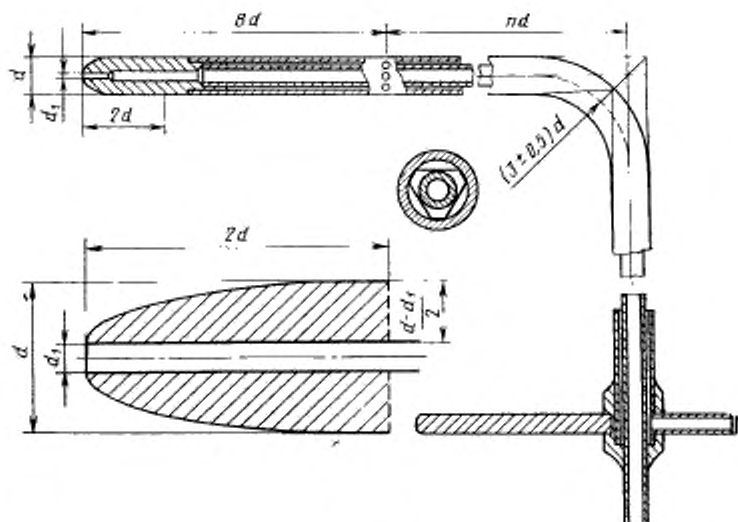
отверстия статического давления: диаметр отверстий d_2 не более 1 мм, толщина стенки наружной трубки не менее $0,5d_2$, число отверстий не менее 6 на расстоянии $8d$ от торца;

Дифференциальная трубка Пито с полукруглым носком типа А



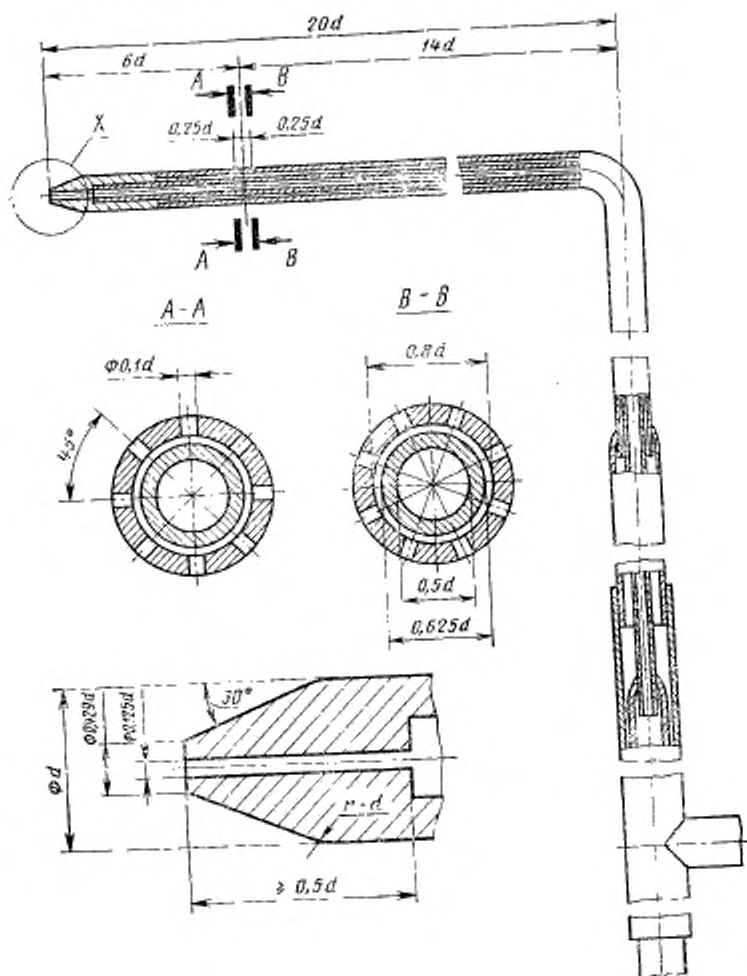
Черт. 1

Дифференциальная трубка Пито с эллипсоидальным носком типа В



Черт. 2

Дифференциальная трубка Пито с плоским торцом типа С



Черт. 3

диаметр держателя d ; изгиб по радиусу $3d \pm 0,5d$ или под прямым углом; ось держателя на расстоянии ld от плоскости статических отверстий, а $l = 8$.

Погрешность трубок Пито в зависимости от наклона оси трубки к оси потока приведена на черт. 9 настоящего стандарта.

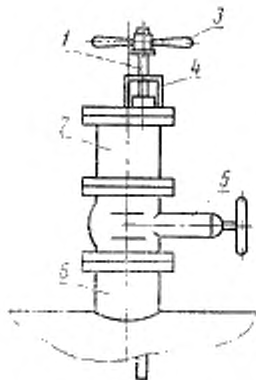
Эта погрешность слабо зависит от числа Рейнольдса, определенного для диаметра d (Re_d), и практически одинаковая для всех трубок.

ПРИЛОЖЕНИЕ 3

Справочное

СХЕМЫ ВСПОМОГАТЕЛЬНЫХ УСТРОЙСТВ, ПРИМЕНЯЕМЫХ ПРИ ИЗМЕРЕНИИ СКОРОСТЕЙ В НАПОРНЫХ ТРУБОПРОВОДАХ, И ТРЕБОВАНИЯ, ПРЕДЪЯВЛЯЕМЫЕ К НИМ

1. Схема устройства ввода средства измерений в действующий трубопровод и их фиксации изображена на черт. 1.



1—штатг-держатель средства измерений; 2—шлюзовая камера; 3—выравнивающий рычаг;
4—сальниковый ввод; 5—задвижка (затвор); 6—патрубок

Черт. 1

Схему применяют при последовательном методе измерений местных скоростей трубками Пито и гидрометрическими вертушками.

Сальниковый ввод должен обеспечивать герметичность трубопровода при перемещении штанги-держателя средства измерений, его выравнивание и фиксацию в каждой точке измерений. На устройстве ввода должны быть предусмотрены базовая поверхность и указатель, позволяющие устанавливать средство измерений в заданных точках сечения так, чтобы его ось совпала с осью трубопровода. Фиксация средства измерений должна быть жесткой для исключения вибрации.

Размер задвижки (затвора) выбирают из условия свободного перехода через нее трубы Пито или гидрометрической вертушки, укрепленной на штанге.

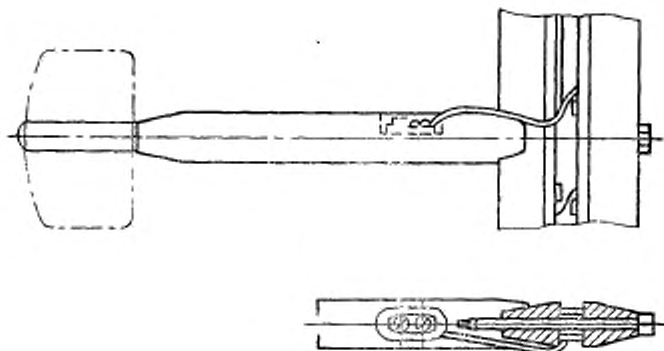
Средство измерений вводят в шлюзовую камеру, на штангу-держатель надевают сальник и закрепляют на камере. Открывая задвижку, вводят средство измерений в трубопровод. Размеры патрубка должны обеспечить возможность вывода средства измерений из трубопровода на время перерыва в измерениях.

2. При параллельном и интеграционном способах измерений в трубопроводах большого диаметра гидрометрические вертушки, как правило, устанавливают на стационарной батарее или на вращающейся штанге. Конструкция этих устройств должна быть хорошо обтекаемой, достаточно жесткой, чтобы избежать вибрации и обеспечить защиту измерительных кабелей от повреждений. Эти устройства, как правило, выполняют из труб или штанг сложного профиля, обеспечивающих как удобство крепления гидрометрических вертушек и прокладку измерительных кабелей, так и небольшой коэффициент сопротивления. Это особенно важно при больших скоростях потока.

При этом рекомендуется использовать восьмигранную штангу эллипсообразного сечения 100×30 мм. Ширина передней грани должна составлять половину общей ширины, а наклонные поверхности должны быть расположены под углом $12,5^\circ$.

Измерительные кабели должны проходить в открытых или закрытых пазах штанги.

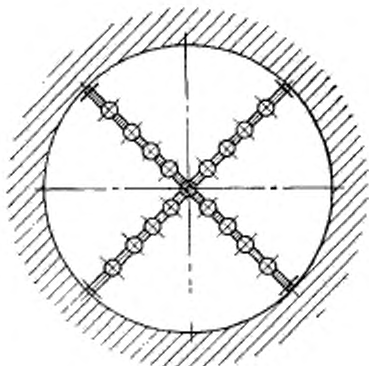
Конструкция штанги и крепления гидрометрической вертушки показана на черт. 2.



Черт. 2

2.1. Стационарная батарея

Гидрометрические вертушки крепят на двух взаимно перпендикулярных трубах или штангах, наклоненных под углом 45° к вертикали (черт. 3). Такое расположение опор удобно потому, что текущая по дну перекрытого трубопровода вода не мешает варить штанги к стенкам трубопровода, а галька, попадающая в трубопровод, не повреждает нижней вертушки. Концы опорных труб имеют нарезку и муфты, при помощи которых конструкцию расpirают в трубопроводе и муфты приваривают к его стенкам. Измерительный кабель выводят через отверстие в стенке трубопровода, расположенное на оси одной из опор.



Черт. 3

2.2. Вращающаяся штанга

Схема конструкции вращающейся штанги показана на черт. 4.

Конструкция штанги должна обеспечивать возможность ее поворота минимум на 360° с равномерной скоростью, а также достаточную жесткость, исключающую вибрации.

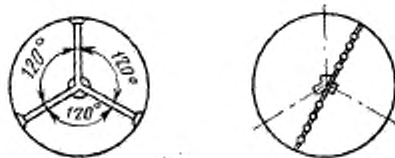
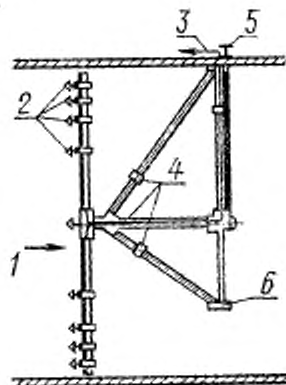
Гидрометрические вертушки крепят на восьмигранной штанге (см. черт. 2), а держатель — треногу изготавливают из труб подходящего диаметра. Вся конструкция, как и в случае стационарной батареи, должна иметь минимальное гидравлическое сопротивление, т. е. хорошо обтекаться потоком.

2.3. Демпфирующее устройство жидкостных манометров

Постоянная времени трубки Пито часто оказывается недостаточной для эффективного сглаживания пульсаций дифференциального давления, что затрудняет отсчитывание по прибору и вводит дополнительную погрешность.

2.3.1. Демпфирование должно быть линейным, а постоянная времени демпфера должна быть не менее 1 мин, чтобы точность отсчета была не ниже 1%.

2.3.2. Демпфирование рекомендуется осуществлять введением капиллярной трубки (например диаметром 1 и длиной 100 мм, если в качестве манометрической жидкости используют воду), которую обычно устанавливают перед манометром. При этом следует избегать резких сужений или расширений соединительной трубки, которые могли бы привести к потере напора, сравнимой с потерей в капиллярной трубке.



1—направление течения; 2—гидрометрические вертушки; 3—линия к хронографу; 4—держатель-треугога; 5—привод штанги; 6—опорная пята треугога

Черт. 4

2.3.3. Следует выровнять постоянные времена подводящей системы так, чтобы степени демпфирования в трубках статического и полного напоров были одинаковыми.

2.3.4. Строгую проверку линейности демпфера осуществляют подачей давления, изменяющегося по гармоническому закону с достаточно большой амплитудой. Среднее положение пульсирующего мениска должно соответствовать положению покоя жидкости, то есть амплитуды положительных и отрицательных пульсаций должны быть равными.

2.4. Устройства для выравнивания потока

2.4.1. Устройства для выравнивания потока позволяют устранить или значительно уменьшить закрученность потока и неравномерность распределения скоростей, если длина прямого участка трубопровода недостаточна.

2.4.2. Если в закрученном потоке угол наклона вектора местной скорости к оси трубопровода более 5° , то следует применить струеуспокоитель, состоящий из отрезков труб диаметром не более $0,25$ диаметра трубопровода D и длиной не менее $2,5 D$, собранных в пакет и установленных параллельно потоку так, чтобы заполнить все сечение трубопровода.

2.4.3. Если распределение скоростей неравномерно, или уровень турбулентности превышает 10%, то перед измерительным сечением следует установить одну или несколько сеток либо решеток.

2.4.4. Устройства для выравнивания потока устанавливают на расстоянии не менее $5D$ от измерительного сечения выше по потоку и на расстоянии не менее $3D$ за местным сопротивлением.

Эффективность выравнивающих устройств обеспечивают за счет значительной потери напора.

ПРИЛОЖЕНИЕ 4
Обязательное

ОПРЕДЕЛЕНИЕ КОЭФФИЦИЕНТА m

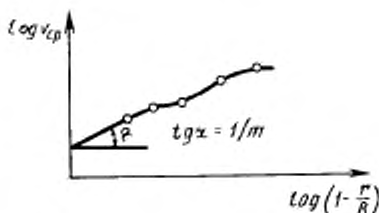
Коэффициент m определяют на основании закона Кармана-Прандтля для турбулентного потока по формуле

$$m = \lg \frac{y_1}{y_2} \lg \frac{v_1}{v_2},$$

где v_1 и v_2 — местные скорости, измеренные вблизи стенки на расстоянии от нее y_1 и y_2 соответственно.

В логарифмических координатах (при любом основании логарифма) строят график скорости в функции расстояния от стенки (см. чертеж). По двум ближайшим к стенке точкам экстраполируют график в область нулевых расстояний от стенки. В пристеночной зоне график представляет собой прямую линию с наклоном $1/m$. По углу наклона α находят коэффициент m по формуле

$$m = \frac{1}{\lg \alpha},$$



Положение ближайших к стенке точек измерений рекомендуется скорректировать в соответствии с п. 6.2.1 настоящего стандарта.

ПРИЛОЖЕНИЕ 5
Обязательное

ПРИМЕР РАСЧЕТА ПОГРЕШНОСТИ ОПРЕДЕЛЕНИЯ РАСХОДА

В примере приведены типичные для предусмотренных в настоящем стандарте условий и средств измерений значения погрешностей определения расхода. Однако их нельзя распространять на все случаи измерений.

Предполагается, что коррекция систематических погрешностей не проводится, а сочетание случайных и систематических погрешностей можно рассматривать как случайное (разд. 7 настоящего стандарта).

1. Погрешность измерений местной скорости

1.1. Относительное среднее квадратическое отклонение градуировки средств измерений

Погрешность индивидуальной градуировки гидрометрической вертушки с ротором диаметром 0,1 м при скоростях более 0,5 м/с определяют значением $\delta = \pm 1\%$.

В соответствии с разд. 7 настоящего стандарта $\frac{\sigma_{\omega}}{v} = 0,005$.

Погрешность градуировки трубки Пито равна $\frac{\sigma_c}{v} = 0,002$. Относительная средняя квадратическая погрешность дифференциального манометра класса 0,5 в верхней части диапазона измерений

$$\frac{\sigma_{\Delta p}}{\Delta p} = 0,005 \text{ или } \frac{\sigma_{\Delta p}}{v} = 0,0025.$$

1.2. Погрешность измерений частоты следования импульсов с гидрометрической вертушки

$$\frac{\sigma_{\omega}}{\omega} = 0,005.$$

1.3. Погрешность от медленных колебаний скорости с амплитудой колебаний 0,01 v

$$\frac{\sigma_y}{v} = 0,001.$$

1.4. Погрешность от загрузки сечения гидрометрическими вертушками

$$\text{при } \frac{S}{S_T} = 4\% \quad \frac{\sigma_b}{v} = 0,0025$$

трубками Пито

$$\text{при } \frac{S}{S_T} = 2\% \quad \frac{\sigma_b}{v} = 0,0025.$$

1.5. Погрешность от турбулентности

При уровне турбулентности 10% максимальная погрешность измерений равна

$$\delta = 1\%, \text{ а } \frac{\sigma_t}{v} = 0,005.$$

1.6. Погрешность от конечности времени измерений

Если время измерений определялось в соответствии с п. 4.4.3 настоящего стандарта, то $\frac{\sigma_t}{v} = 0,002$.

1.7. Погрешность определения плотности жидкости

$$\frac{\sigma_p}{\rho} = 0,002 \text{ или } \frac{\sigma_p}{\rho} = 0,001.$$

1.8. Погрешность от градиента скорости $S/S_T = 2\%$

$$\frac{\sigma_g}{v} = 0,0015.$$

1.9. Погрешность от наклона оси средства измерений к оси потока

$$\frac{\sigma_\alpha}{v} = 0,0025 \text{ — для гидрометрической вертушки при } \varphi \leq 5^\circ;$$

$$\frac{\sigma_\gamma}{v} = 0,0015 \text{ — для трубки Пито при } \varphi \leq 3^\circ.$$

1.10. Погрешность от потери напора для $d/D = 0,02$ и $\lambda = 0,05$

$$\frac{\sigma_\xi}{\Delta p} = 0,002 \text{ или } \frac{\sigma_\xi}{v} = 0,001.$$

Относительное среднее квадратическое отклонение измерения местных скоростей определяют по формулам:

$$\frac{\sigma_{\text{св}}}{v} = \sqrt{25 + 25 + 6,25 + 25 + 4 + 6,25 + 1} \times 10^{-3} = 0,0096 \approx 1\%$$

— гидрометрической вертушкой;

$$\frac{\sigma_{\Delta p}}{v} = \sqrt{4 + 6,25 + 6,25 + 25 + 4 + 2,25 + 2,25 + 1 + 1} \times 10^{-3} = 0,007 \approx 0,7\%$$

— трубкой Пито.

2. Погрешность измерения расхода**2.1. Погрешность измерения местной скорости:**

$$\frac{\sigma_v}{v} = 0,0096 \text{— гидрометрическими вертушками;}$$

$$\frac{\sigma_v}{v} = 0,007 \text{— трубками Пито.}$$

2.2. Погрешность интегрирования при минимально допускаяем числе точек измерений

$$\frac{\sigma_l}{q_l} = 0,001.$$

2.3. Погрешность определения коэффициента m

$$\frac{\sigma_m}{q_v} = 0,0005.$$

2.4. Погрешность от неточности установки средства измерений в заданных точках измерительного сечения

$$\frac{\sigma_f}{q_v} = 0,0005.$$

2.5. Погрешность определения площади измерительного сечения

$$\frac{\sigma_{S_T}}{S_T} = 0,002.$$

2.6. Погрешность от конечного числа точек измерений в сечении потока, если режим потока соответствует условиям, предусмотренным в настоящем стандарте

$$\frac{\sigma_p}{q_v} = 0,001.$$

Относительное среднее квадратическое отклонение определения расхода: гидрометрическими вертушками

$$\frac{\sigma_{q_v^{гв}}}{q_v} = \sqrt{92,1 + 1 + 0,25 + 0,25 + 4 + 1} \times 10^{-3} \approx 0,0099,$$

трубками Пито

$$\frac{\sigma_{q_v^{\Delta p}}}{q_v} = \sqrt{49 + 1 + 0,25 + 0,25 + 4 + 1} \times 10^{-3} \approx 0,0074.$$

Максимальная погрешность определения расхода при 95%-ной доверительной вероятности находится в пределах доверительного интервала

при использовании гидрометрической вертушки

$$\delta_{qv}' - \pm 2 \frac{\sigma_{qv}}{qv} \approx \pm 2\%,$$

при использовании трубок Пито

$$\delta_{qv}' - \pm 2 \frac{\sigma_{qv}}{qv} \approx \pm 1,5\%.$$

При выполнении коррекций систематических погрешностей погрешность определения расхода в соответствии с настоящим стандартом, как правило, меньше $\pm 2\%$.

ПРИЛОЖЕНИЕ 6
Справочное

**ВЛИЯНИЕ ТУРБУЛЕНТНОСТИ НА ПОГРЕШНОСТЬ ИЗМЕРЕНИЙ
МЕСТНОЙ СКОРОСТИ ТРУБКАМИ ПИТО И ГИДРОМЕТРИЧЕСКИМИ
ВЕРТУШКАМИ**

Наиболее наглядно влияние турбулентности проявляется в пульсации мениска дифференциального манометра и неравномерности вращения ротора гидрометрической вертушки. С увеличением степени демпфирования манометра и времени измерений импульсов с гидрометрической вертушки погрешность измерений местной скорости уменьшается.

Вторая причина, приводящая к завышению показаний, — нелинейность статической характеристики трубки Пито и динамической характеристики гидрометрической вертушки.

Под статической нелинейностью понимают зависимость чувствительности средства измерений от значения измеряемого параметра, значения и знака его приращения.

Под динамической нелинейностью понимают зависимость быстродействия средства измерения от значения измеряемого параметра значения и знака его приращения.

Квадратичный характер статических характеристик трубки Пито обуславливает более высокую чувствительность для положительных приращений скорости, чем для отрицательных.

Положительная погрешность зависит от частоты пульсации скорости и имеет место только в полосе пропускания средств измерений. Чем больше уровень турбулентности в этой полосе частот, тем больше погрешность измерений.

Таким образом, нелинейность статической характеристики приводит к зависимости чувствительности от знака приращения скорости потока и, следовательно, к преобразованию части энергии пульсационной составляющей в среднее значение дифференциального давления. Эта часть тем больше, чем выше степень нелинейности в области рабочей точки, выше амплитуда пульсаций потока и инерционность измерительной системы.

Для уменьшения погрешности следует снижать уровень турбулентности потока в месте установки средства измерений или смещать спектр частот в область более высоких частот при помощи решеток, струевыпрямителей и других устройств, установленных перед средством измерений.

Статическая характеристика гидрометрической вертушки практически линейна в рабочем диапазоне скоростей, при этом ее динамическая характеристика нелинейна. Эта нелинейность проявляется в зависимости быстрого действия ротора от знака приращения и значения скорости потока. При обработке положительных приращений скорости быстрого действия сказывается выше, чем в случае отрицательных приращений, что приводит к появлению положительной погрешности.

Положительная погрешность зависит от частоты пульсации скорости, имеет максимум и появляется только в полосе пропускания гидрометрической вертушки.

Таким образом, нелинейность динамической характеристики приводит к зависимости быстродействия вертушки от знака приращения скорости потока, причем чем выше скорость потока, тем выше быстродействие для положительных приращений скорости и ниже для отрицательных. В результате часть энергии пульсационной составляющей скорости потока преобразуется в среднюю скорость вращения ротора вертушки. Однако это имеет место только в полосе пропускания вертушки.

Положительная погрешность гидрометрических вертушек в турбулентном потоке может быть уменьшена за счет:

- применения малоинерционных (малогабаритных) вертушек;
- использования вертушек с наименьшим отношением постоянных времени торможения и разгона;
- установки перед вертушками решеток и других устройств, сдвигающих спектр турбулентности в область более высоких частот.

Динамическая нелинейность и закрученность потока приводят к возникновению положительной погрешности гидрометрической вертушки, а поперечные пульсации скорости — к отрицательной. Взаимная компенсация этих погрешностей возможна.

Экспериментальные исследования показывают, что при определении расхода турбулентных потоков в трубопроводах при помощи гидрометрических вертушек преобладающими являются случайные погрешности. Основной метод уменьшения случайных погрешностей — сглаживание результата измерений, причем недостаточное сглаживание по времени может быть компенсировано сглаживанием по пространству (площадь поперечного сечения трубопровода). Например, погрешность измерений местной скорости может быть $\pm 2\%$, а погрешность определения расхода — $\pm 1\%$.

Редактор *Л. А. Бурмирова*
Технический редактор *Г. А. Макарова*
Корректор *Т. А. Камнева*

Сдано в наб. 15.10.81 Подл. в печ. 01.04.82 3,0 п. л. 2,97 уч.-изд. л. Тир. 10000 Цена 15 коп.

Орден «Знак Почета» Издательство стандартов, 123857, Москва, Новопресненский пер., 8
Тип. «Московский печатник», Москва, Лялин пер., 6. Зак. 1496