

ГОРИЗОНТАЛЬНО-  
РАСТОЧНЫЕ  
СТАНКИ

2620 · 2620 А · 2622 · 2622 А

HORIZONTAL  
BORING  
MACHINES



В/О СТАНКОИМПОРТ  
СССР · МОСКВА

HORIZONTAL BORING  
MACHINES  
2620, 2620A, 2622, 2622A  
SERVICE MANUAL

Part I

USSR V/O STANKOIMPORT MOSCOW

ГОРИЗОНТАЛЬНО-РАСТОЧНЫЕ  
СТАНКИ

2620, 2620А, 2622, 2622А

РУКОВОДСТВО К СТАНКАМ

Часть I

В/О СТАНКОИМПОРТ  
СССР МОСКВА

Настоящее руководство предназначается для ознакомления с конструкцией станка, его управлением и уходом за ним.

Прежде чем приступить к установке станка и работе на нем, следует хорошо ознакомиться с содержанием данного руководства.

Завод-изготовитель оставляет за собой право вносить в конструкцию станков дальнейшие изменения и усовершенствования, не отраженные в настоящем руководстве.

The purpose of the present Manual is to furnish information on machine design, control and maintenance.

Read this Manual attentively before erecting and operating the machine.

Machines manufactured by the plant are subject to amendments and improvements not reflected in the present Manual.



## СОДЕРЖАНИЕ

	Стр.
<b>I. НАЗНАЧЕНИЕ</b> . . . . .	7
<b>II. РАСПАКОВКА И ТРАНСПОРТИРОВКА</b>	8
<b>III. МОНТАЖ И УСТАНОВКА</b> . . . . .	9
1. Фундамент . . . . .	9
2. Монтаж станка . . . . .	12
3. Установка станка . . . . .	14
<b>IV. ПОДГОТОВКА К ПЕРВОНАЧАЛЬНОМУ ПУСКУ</b> . . . . .	15
<b>V. ПАСПОРТ</b> . . . . .	15
1. Паспортные данные . . . . .	16
2. Механика станка . . . . .	23
3. Комплектация станка . . . . .	29
4. Органы управления станка . . . . .	31
5. Кинематика станка . . . . .	33
<b>VI. ОПИСАНИЕ</b> . . . . .	41
1. Общее устройство станка . . . . .	41
2. Конструкция узлов станка . . . . .	41
Станина . . . . .	41
Шпиндельная бабка . . . . .	42
Стол . . . . .	47
Задняя стойка . . . . .	48
Электрооборудование на станке . . . . .	48
Принадлежности . . . . .	48
Оптические устройства . . . . .	49
Электрооборудование . . . . .	49
3. Кинематика станка . . . . .	49
Цепь главного движения . . . . .	49
Цепь подачи . . . . .	49
4. Управление станком . . . . .	61
Вращение . . . . .	61
Перемещение подвижных органов станка . . . . .	67
Зажимы подвижных органов станка . . . . .	71
5. Блокировки станка . . . . .	72
<b>VII. СМАЗКА</b> . . . . .	74
<b>VIII. УКАЗАНИЯ ПО ЭКСПЛУАТАЦИИ</b> . . . . .	80
1. Измерение перемещений подвижных органов станка . . . . .	80
2. Оптические устройства . . . . .	81
3. Механизм точного останова по координатам . . . . .	81
Принцип действия механизмов точного останова . . . . .	82
Установка шкалы индикатора механизма точного останова . . . . .	84
Настройка штанг с упорами . . . . .	84
4. Нарезание резьбы . . . . .	84

## CONTENTS

	Page
<b>I. APPLICATION</b> . . . . .	7
<b>II. UNPACKING AND SHIPMENT</b> . . . . .	8
<b>III. MOUNTING THE MACHINE</b> . . . . .	9
1. Foundation Plate . . . . .	9
2. Assembling . . . . .	12
3. Installation . . . . .	14
<b>IV. PREPARATION FOR FIRST STARTING</b>	15
<b>V. MACHINE CERTIFICATE</b> . . . . .	15
1. Specification . . . . .	17
2. Mechanical Arrangement . . . . .	24
3. Scope of Delivery . . . . .	30
4. Machine Controls . . . . .	31
5. Machine Kinematics . . . . .	34
<b>VI. DESCRIPTION OF MACHINES</b> . . . . .	41
1. General Construction . . . . .	41
2. Construction of Machine Assemblies . . . . .	41
Bed . . . . .	41
Head Stock . . . . .	42
Table . . . . .	47
End Support Column . . . . .	48
Electrical Equipment on Machine . . . . .	48
Accessories . . . . .	48
Optical Devices . . . . .	49
Electrical Equipment . . . . .	49
3. Machine Kinematics . . . . .	49
Main Motion Train . . . . .	49
Feed Train . . . . .	49
4. Machine Controls . . . . .	61
Rotation . . . . .	61
Motion of Moving Members . . . . .	67
Clamps . . . . .	71
5. Interlocking Devices . . . . .	72
<b>VII. LUBRICATION</b> . . . . .	74
<b>VIII. DIRECTIONS FOR OPERATION</b> . . . . .	80
1. Measurement of Moving Members Motion . . . . .	80
2. Optical Arrangement . . . . .	81
3. Precision Coordinate Stop Mechanism . . . . .	81
Precision Stop Mechanism Action . . . . .	82
Scale Setting of Precision Stop Mechanism Indicator . . . . .	84
Adjustment of Bars with Stops . . . . .	84
4. Cutting Threads . . . . .	84

	Стр.		Page
<b>IX. ИНСТРУКЦИЯ ПО РЕГУЛИРОВКЕ . . .</b>	<b>85</b>	<b>IX. INSTRUCTIONS FOR ADJUSTMENT . . .</b>	<b>85</b>
1. Регулировка подшипников шпиндельного устройства . . . . .	85	1. Adjustment of Spindle Unit Bearings . . . . .	85
Полый шпиндель (станков моделей 2620 и 2620A) . . . . .	85	Hollow Spindle (Models 2620 and 2620A) . . . . .	85
Полый шпиндель (станков моделей 2622 и 2622A) . . . . .	88	Hollow Spindle (Models 2622 and 2622A) . . . . .	88
Шпиндель планшайбы . . . . .	88	Facing Head Spindle . . . . .	88
Расточный шпиндель . . . . .	89	Boring Spindle . . . . .	89
2. Регулировка зазора в винтовой паре привода перемещения радиального суппорта (для станков моделей 2620 и 2620A) . . . . .	90	2. Adjustment for Clearance in Screw Pair of Radial Tool Slide Motion (Models 2620 and 2620A) . . . . .	90
3. Регулировка упорных шарикоподшипников опоры винта в хвостовой части . . . . .	90	3. Adjustment of Tail Stock Thrust Ball Bearings . . . . .	90
4. Регулировка центрального предохранителя от перегрузки . . . . .	92	4. Adjustment of Main Safety Device . . . . .	92
Порядок регулировки . . . . .	92	Manner of Adjustment . . . . .	92
5. Регулировка зажимных устройств . . . . .	92	5. Adjustment of Clamps . . . . .	92
Зажим шпиндельной бабки . . . . .	92	Head Stock Clamp . . . . .	92
Зажим поворотного стола . . . . .	94	Rotary Table Clamp . . . . .	94
Регулировка зажимов . . . . .	94	Adjustment of Saddle Clamps . . . . .	94
6. Регулировка устройства отсчета угла поворота стола через каждые 90° . . . . .	94	6. Adjustment of Table Swivel Indicator . . . . .	94
<b>X. УКАЗАНИЯ ПО РЕМОНТУ . . . . .</b>	<b>99</b>	<b>X. DIRECTIONS FOR REPAIR . . . . .</b>	<b>99</b>
1. Ремонт станка . . . . .	99	1. Repair . . . . .	99
2. Особые указания о возможных ошибках при ремонте . . . . .	100	2. Possible Errors in Repair . . . . .	100
<b>ПРИЛОЖЕНИЯ</b>		<b>APPENDIX</b>	
<i>(документация, прилагаемая к станку для ремонтных целей)</i>		<i>(documents supplied with the machine for purposes of repair)</i>	
Приложение 1. Подшипники качения . . . . .	108	Appendix 1. Antifriction Bearings . . . . .	114
Приложение 2. Чертежи деталей . . . . .	118	Appendix 2. Parts Drawings . . . . .	121

## I. НАЗНАЧЕНИЕ

Станки моделей 2620, 2620А, 2622 и 2622А (общего размера) предназначены для обработки корпусных деталей, имеющих точные отверстия, связанные между собой точными расстояниями.

Наибольший вес обрабатываемой детали (при равномерно распределенной нагрузке на стол станка) 2000 кг.

На станках может производиться: сверление, растачивание, зенкерование, развертывание отверстий, обтачивание торцов радиальным суппортом (модели 2620 и 2620А), фрезерование торцовыми фрезами и нарезание внутренней резьбы расточным шпинделем, а также нарезание резьбы радиальным суппортом (модели 2620 и 2620А) при продольном движении стола.

Станки моделей 2620 и 2620А с радиальным суппортом на встроенной планшайбе и нормальным выдвижным шпинделем диаметром 90 мм отличаются большей универсальностью. Они преимущественно предназначены для работ, требующих применения радиального суппорта при обтачивании торцовых поверхностей и при консольном растачивании отверстий больших диаметров.

Станки моделей 2622 и 2622А с усиленным выдвижным шпинделем диаметром 110 мм без радиального суппорта отличаются повышенной жесткостью и виброустойчивостью шпиндельной системы и имеют преимущество перед другими станками при работах, не требующих применения радиального суппорта.

В зависимости от требований, предъявляемых к отсчету и установке по координатам, станки имеют два исполнения:

- 1) с оптическим устройством;
- 2) с механизмом точного электроостанова.

Станки моделей 2620 и 2622 с оптическими экранами (цена деления 0,01 мм) преимущественно предназначены для работ в механических и инструментальных цехах при необхо-

## I. APPLICATION

Machines, models 2620, 2620A, 2622 and 2622A (of common size) are designed for machining housings with a high centre-to-centre accuracy.

Maximum weight of the work, with the load uniformly distributed on the machine table, is 2000 kg.

The machines can be used for drilling, boring, countersinking, reaming, facing (models 2620 and 2620A), milling with end mills, internal threading with a boring spindle and, in the case of models 2620 and 2620A, for thread cutting with a radial tool slide, with the table moving in the longitudinal direction.

**Machines, models 2620 and 2620A with a radial tool slide on the built-in facing head and a traversing spindle of 90 mm diameter, have great versatility and are mostly designed for operations requiring the use of a radial tool slide for facing and for cantilever boring of holes of large diameters.**

**Machines, models 2622 and 2622A, with a reinforced traversing spindle of 110 mm diameter, but without a radial tool slide, are provided with a spindle system of increased rigidity and resistance to vibration, and are preferred for operations that do not necessitate the use of a radial tool slide.**

To meet the requirements of readings and coordinate setting, the machines are manufactured in two versions:

- 1) with optical device;
- 2) with mechanism of precision electric stop.

**Machines, models 2620 and 2622, with optical screens (value of each division is 0.01 mm) are intended for operation in mechani-**

димости получения повышенной точности отсчета координат.

Станки моделей 2620А и 2622А с нониусами (цена деления 0,05 мм) и механизмом точного электроостанова предназначены для широкого применения в механических цехах.

Механизм электроостанова позволяет производить повторную установку координат по упорам с точностью до 0,05 мм, что в значительном ряде случаев исключает необходимость применения дорогостоящих кондукторов при обработке партий повторяющихся деталей.

## II. РАСПАКОВКА И ТРАНСПОРТИРОВКА

Станки поставляются заказчику в упакованном виде. При транспортировке упакованного станка следует избегать резких толчков.

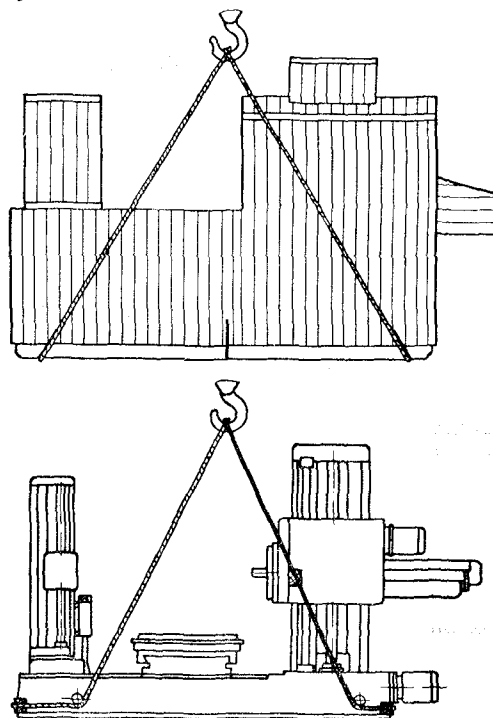
cal and tool work-shops when a high degree of accuracy of coordinate readings is required.

Machines, models 2620A and 2622A, with verniers (value of each division is 0.05 mm) and mechanism of precision electric stop are designed for extensive employment in mechanical workshops.

The mechanism of electric stop enables repeated coordinate setting relative to rests to be effected with an accuracy of 0.05 mm, which in many cases obviates the necessity of using expensive jigs to machine identical workpieces.

## II. UNPACKING AND SHIPMENT

Machines are supplied to the customer in crates. When a crated machine is being shipped, take care to avoid sudden jerks.



Фиг. 1. Схема транспортировки станка

Fig. 1. Transportation diagram

Кантовать или переворачивать упакованный станок **воспрещается!** Правильное положение ящика при подъеме указано на нем соответствующими надписями.

При распаковке станка надо следить за тем, чтобы не повредить его.

При транспортировке распакованного станка следует располагать подъемный крюк приблизительно на линии, проходящей через центр тяжести станка (фиг. 1). Подъем произ-

Turning over a crated machine is **prohibited!** To ensure proper position of the machine in hoisting, comply with the inscriptions on its crate.

When a machine is being unpacked, care should be exercised not to cause damage to it.

To transport an unpacked machine, arrange the hoisting hook approximately on the line passing through the centre of gravity of the machine (Fig. 1). To hoist, use steel ropes plac-

водится стропами, задетыми за две стальные штанги диаметром 60 мм, вставляемые в отверстия станины.

В местах соприкосновения строп с частями станка следует проложить прокладки (куски дерева или какого-нибудь другого мягкого материала) для того, чтобы не помять канатом кожухи, рукоятки и другие детали и не испортить окраску станка.

ed over two steel bars, 60 mm. in diameter, inserted into the bed openings.

Where steel ropes are in contact with machine parts, place distance pieces (wooden blocks or some other soft material), to avoid damage caused by the ropes to housings, handles and other parts, and to protect the coat of paint.

### III. МОНТАЖ И УСТАНОВКА

#### 1. ФУНДАМЕНТ

Форма и размеры фундамента для установки станка указаны на фиг. 2а и 2б.

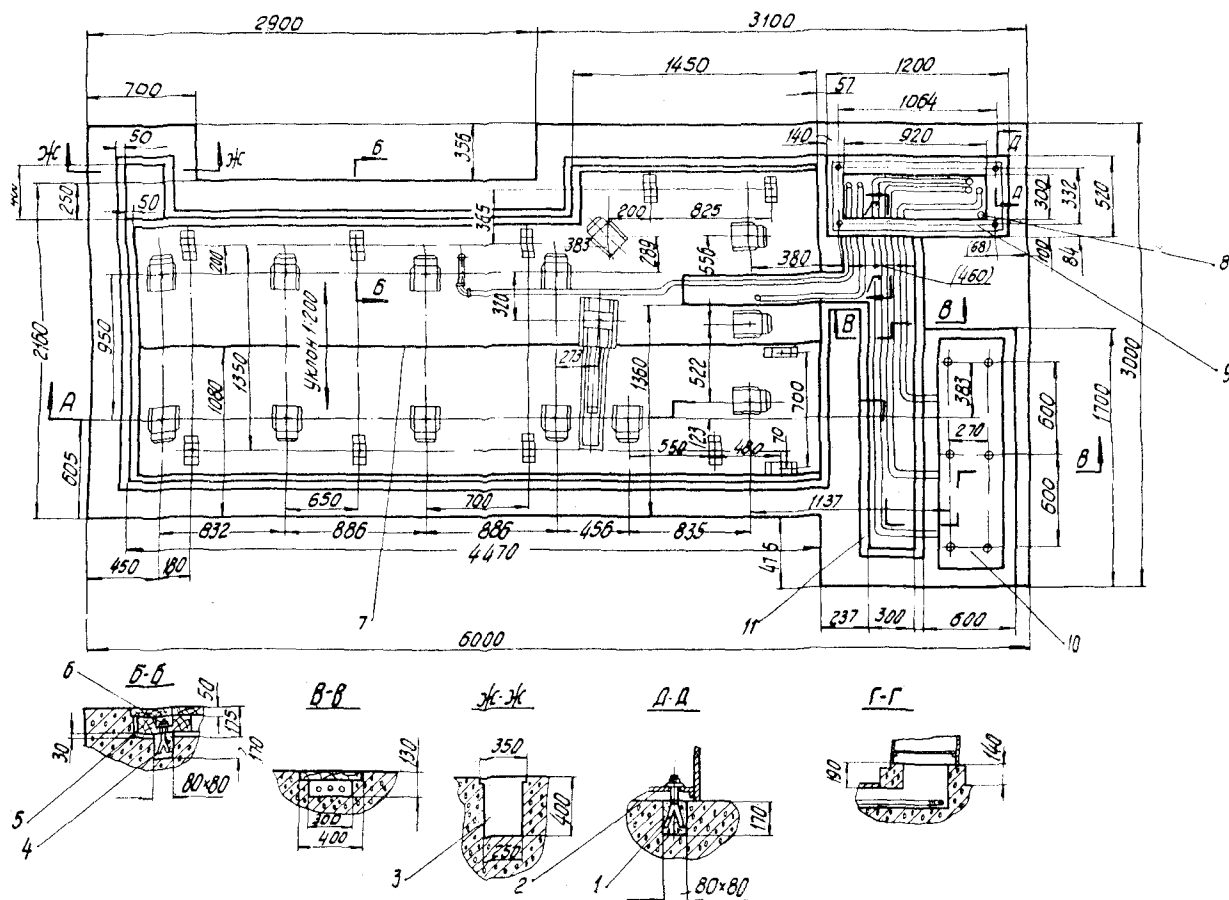
На фундаменте устанавливается станок, электрошкаф и агрегат электромашин.

### III. MOUNTING THE MACHINE

#### 1. FOUNDATION PLATE

Shape and dimensions of the machine foundation plate are shown in Fig. 2a and Fig. 2b.

The machine proper, the electrical cabinet and electric motor-generating set are mounted on the foundation plate.



Фиг. 2а. Техническое задание на фундамент

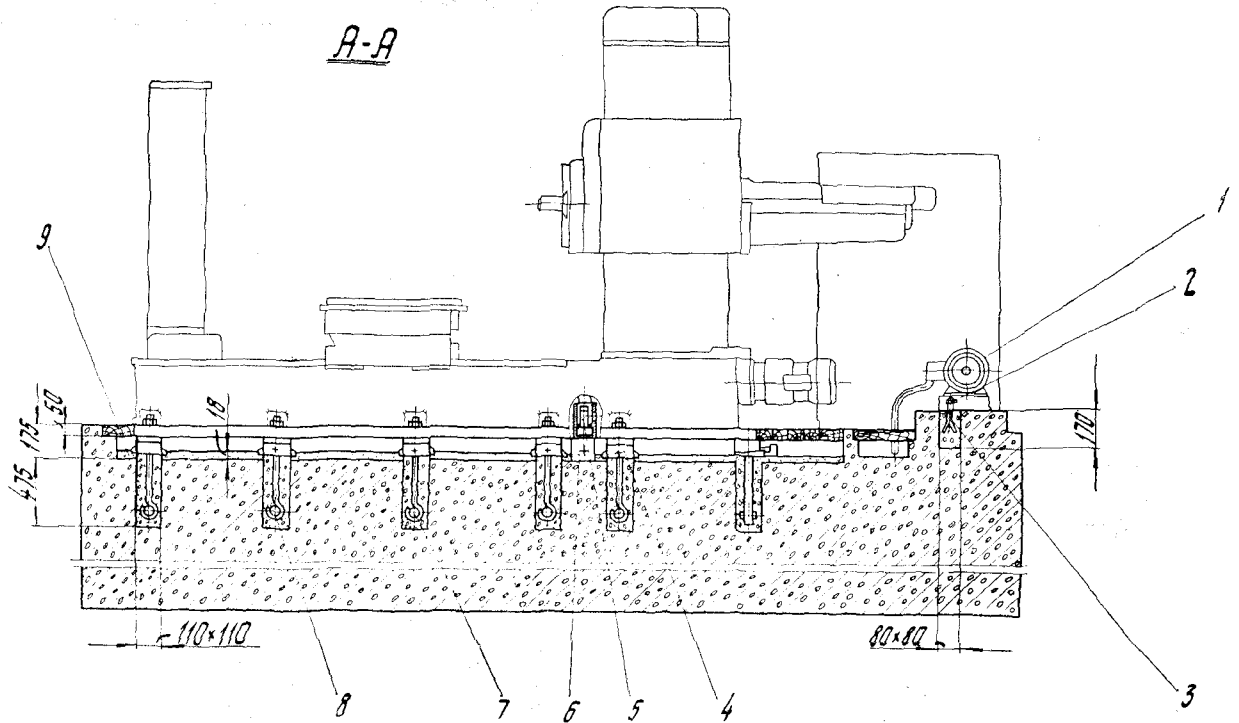
1 — болт разводной, дет. № 06005 (4 шт.); 2 — гайка М12, ГОСТ 5927-51 (4 шт.); 3 — маслобурный колодец; 4 — болт разводной, дет. № 06003 (11 шт.); 5 — брусок-опора настила, дет. № 06004 (11 шт.); 6 — гайка М16, ГОСТ 5927-51 (11 шт.); 7 — средняя линия фундамента; 8 — электрошкаф; 9 — электровод; 10 — электромашинный агрегат; 11 — маслоотводящий канал (уклон дна канала 1:200)

Fig. 2a. Foundation layout

1 — adjustable screw, drawing No. 06005 (4 pcs); 2 — nut M12, ГОСТ 5927-51 (4 pcs); 3 — oil sump; 4 — adjustable screw, part No. 06003 (11 pcs); 5 — foundation wooden plate, drawing No. 06004 (11 pcs); 6 — nut M16, ГОСТ 5927-51 (11 pcs); 7 — foundation middle line; 8 — electrical cabinet; 9 — electrical cabinet input; 10 — power unit; 11 — oil drain channel (with a gradient of 1 in 200)

Станок имеет тяжелую подвижную часть весом около 4000 кг (стол — 2000 кг и установленное на нем обрабатываемое изделие — до 2000 кг). Поэтому размеры и вес фундамента должны быть выбраны такими, чтобы обеспечить сохранение точности станка при любом положении подвижной части. При

The machine incorporates a rather heavy moving part weighing about 4,000 kg (2,000 kg table and 2,000 kg work-piece). That is why the foundation plate dimensions and weight must be large enough to provide for precise leveling of the machine at any position of the moving part. At good hard ground (excepting the rock



Фиг. 2б. Техническое задание на фундамент

1 — электромашинный агрегат; 2 — гайка М16 ГОСТ 5927—51 (4 шт.); гайка М16, ГОСТ 6959—54 (4 шт.); 3 — болт разводной, дет. № 06003 (4 шт.); 4 — установочный башмак, 2Р79—13с (13 шт.); 5 — стержень, дет. № 06006 (1 шт.); 6 — установочный башмак, дет. № 6030 станка 265 (1 шт.); 7 — стержень, дет. № 06002 (14 шт.); 8 — болт фундаментный, дет. № 06001 (14 шт.); 9 — цементная подливка

Fig. 2b. Foundation layout

1 — power unit; 2 — nut M16, ГОСТ 5927—51 (4 pcs), nut M16, ГОСТ 6959—54 (4 pcs); 3 — adjustable screw, drawing No. 06003 (4 pcs); 4 — adjusting shoe, 2Р79—13с (13 pcs); 5 — rod, drawing No. 06006 (1 pc); 6 — adjusting shoe, drawing No. 6030 of the machine model 265 (1 pc); 7 — rod, drawing No. 06002 (14 pcs); 8 — foundation bolt, drawing No. 06001 (14 pcs); 9 — cement grout

хорошем плотном грунте (за исключением скального) высота фундамента должна быть не менее 1,5 м. При наличии слабых прослоек (торфа, пльвуна и других) следует увеличить высоту фундамента и принять другие специальные меры. Фундамент рекомендуется изготовлять из железобетона.

Уменьшение глубины фундамента против рекомендуемой и прочие отклонения, вызывающие понижение жесткости фундамента, недопустимы, так как при этом точность станка во время эксплуатации может не соответствовать нормам точности завода-изготовителя.

При перемещении стола с изделием прогиб фундамента в вертикальных продольной и

ground) the height of the foundation plate should be not less than 1.5 m. At soft ground (running ground and peat layers) the height of the foundation plate should be accordingly increased and other special measures be taken. It is recommended to prepare the foundation plate of the reinforced concrete.

Depth of the foundation plate less than specified and other deviations decreasing rigidity of the foundation impair accuracy of the machine and therefore it may not correspond to the Manufacturing plant standards.

Sagging of the foundation plate in vertical longitudinal and lateral planes at various table movements should be not over 0.01 mm at 1,000 mm length.

поперечной плоскостях должен быть не более 0,01 : 1000 мм.

Схема нагрузок на фундамент показана на фиг. 3.

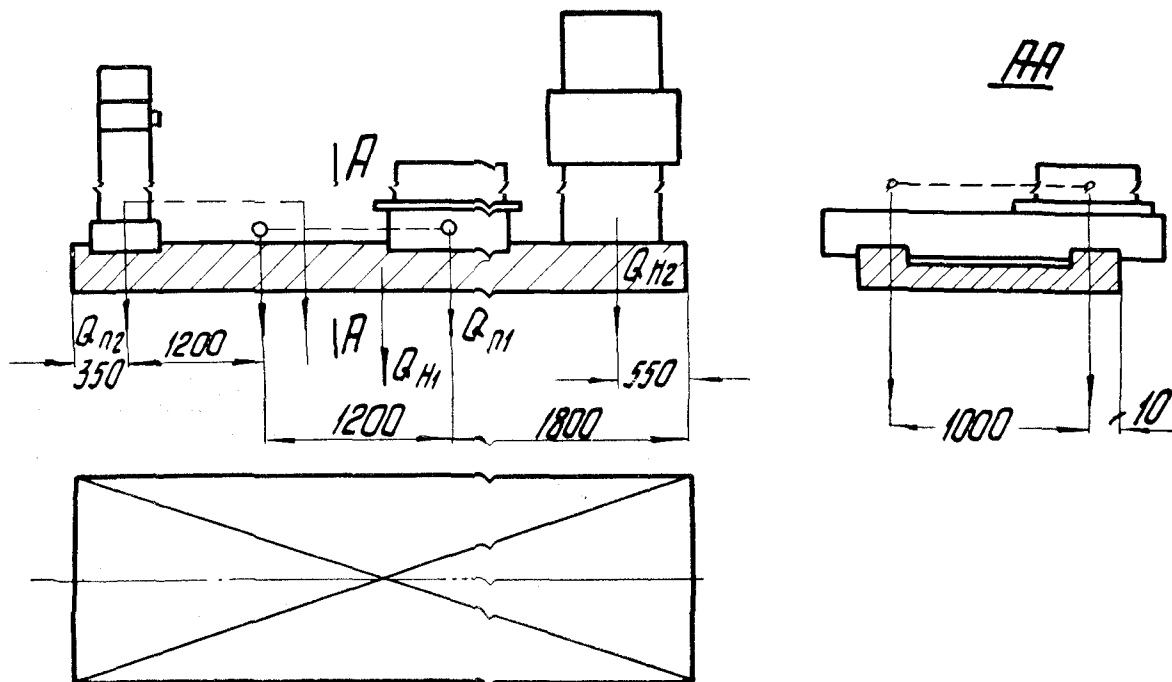
Детали фундамента и стандартные крепежные изделия заводом-изготовителем не поставляются. Они изготавливаются потребителем по прилагаемым к станку чертежам.

На поверхность фундамента следует нанести маслостойкое покрытие для защиты от воздействия на него масла, эмульсии и пр.

Scheme of the loads upon the foundation plate is shown in Fig. 3.

Foundation plate details and standard fastening means are not supplied by the Manufacturing plant. They should be prepared by the Customer in accordance with the drawings attached to the machine.

Apply an oil-resistant coating to foundation plate surfaces to protect them against the effect of oil, emulsion, etc.



Фиг. 3. Схема нагрузок на фундамент

Вес неподвижных частей, кг:  
 $Q_{H_1}$  — станина, 2600;  $Q_{H_2}$  — передняя стойка и шпиндельная бабка, 2600.  
 Вес подвижных частей, кг:  
 $Q_{M_1}$  — стол с изделием (весом 2000 кг), 3900;  $Q_{M_2}$  — задняя стойка, 700.

Fig. 3. Loads on foundation:

Weights of stationary parts, kg:  
 $Q_{H_1}$  — bed, 2600;  $Q_{H_2}$  — front support column and head stock, 2600.  
 Weights of moving parts, kg:  
 $Q_{M_1}$  — table with work (weighing 2000 kg), 3900;  $Q_{M_2}$  — end support column, 700.

Спецификация деталей фундамента  
 Фиг. 2б)

Наименование деталей	№ чертежа	Количество штук на станок	Материал	Примечание
Болт фундаментный . . . . .	06001	14	Ст.5	Детали подлежат изготовлению заказчиком по посылаемым со станком чертежам
Стержень . . . . .	06002	14	Ст.5	
Болт разводной . . . . .	06003	15	Ст.5	
Брусok . . . . .	06004	11	Дерево	
Болт разводной . . . . .	06005	4	Ст.5	
Стержень . . . . .	06006	1	Сталь 45	
Башмак . . . . .	6030 станка 265 2P79-13c	13		



### Foundation detail specification

(Fig. 2b)

Part name	Drawing No.	Quantity per machine	Material	Note
Foundation bolt . . .	06001	14	Steel 5	All details should be prepared by the consumer in accordance with the drawings supplied with the machine
Rod . . . . .	06002	14	Steel 5	
Expansion bolt . . .	06003	15	Steel 5	
Wooden plate . . . .	06004	11	Wood	
Expansion bolt . . .	06005	4	Steel 5	
Rod . . . . .	06006	1	Steel 45	
Shoe . . . . .	6030, model 265	1		
Shoe . . . . .	2P79-13c	13		

### Спецификация стандартных деталей фундамента (Фиг. 2b)

Наименование деталей	Размер	Стандарт	Количество штук на станок	Примечание
Гайка	M12	ГОСТ 5927-51	4	Детали заводом-изготовителем не поставляются
"	M16	ГОСТ 5927-51	15	
"	M20	ГОСТ 5927-51	13	
Шайба	12	ГОСТ 6959-54	4	
"	16	ГОСТ 6959-54	15	
"	20	ГОСТ 6959-54	14	

#### 2. МОНТАЖ СТАНКА

1. Перед монтажом станок должен быть тщательно очищен от защитной густой смазки.

2. Станок поставляется потребителю со снятым противовесом шпиндельной бабки, поэтому при монтаже следует установить на станок противовес.

Порядок установки противовеса:

а) вставить в отверстие противовеса стальной стержень диаметром 45 мм с выступающими концами и поднять противовес краном в крайнее верхнее положение вдоль задней стенки стойки (фиг. 4, А);

б) присоединить к висящему на кране противовесу свешивающийся с блока конец троса с роликом. Ролик вставить в паз вилки, находящейся в противовесе, установить ось и зашплинтовать ее;

в) опустить осторожно краном противовес в крайнее нижнее положение (фиг. 4, Б). Одновременно вращением рукоятки 132 (фиг. 19) поднимать шпиндельную бабку по

### Foundation standard detail specification

(Fig. 2b)

Part name	Dimensions	Standard	Quantity per machine	Note
Nut . . . . .	M12	5927-51	4	These details are standard ones and are not supplied with the machine
	M16	5927-51	15	
	M20	5927-51	13	
Washer . . .	12	6959-54	4	
	16	6959-54	15	
	20	6959-54	14	

#### 2. ASSEMBLING

1. Prior to assembling the machine, carefully clean it of dirt and slushing compound.

2. The machine is supplied to the customer with the head stock counterweight removed, therefore, in assembling, the latter should be re-installed.

To place the counterweight in position, proceed as follows:

a) insert into the counterweight opening a 45 mm diameter steel bar projecting at both ends, and using a crane, lift the counterweight to the extreme upper position along the rear wall of the support column (Fig. 4, A);

b) with the counterweight in this position, connect to it the rope end with roller overhanging from the pulley. Insert the roller in the counterweight fork, install the axle and lock it;

c) carefully lower the counterweight by the crane as far as it goes (Fig. 4, B).

Simultaneously, turning handle 132 (Fig. 19), raise the head stock along the ways.

направляющим стойки. Направляющие стойки и винт подъема перед этим смазать маслом;

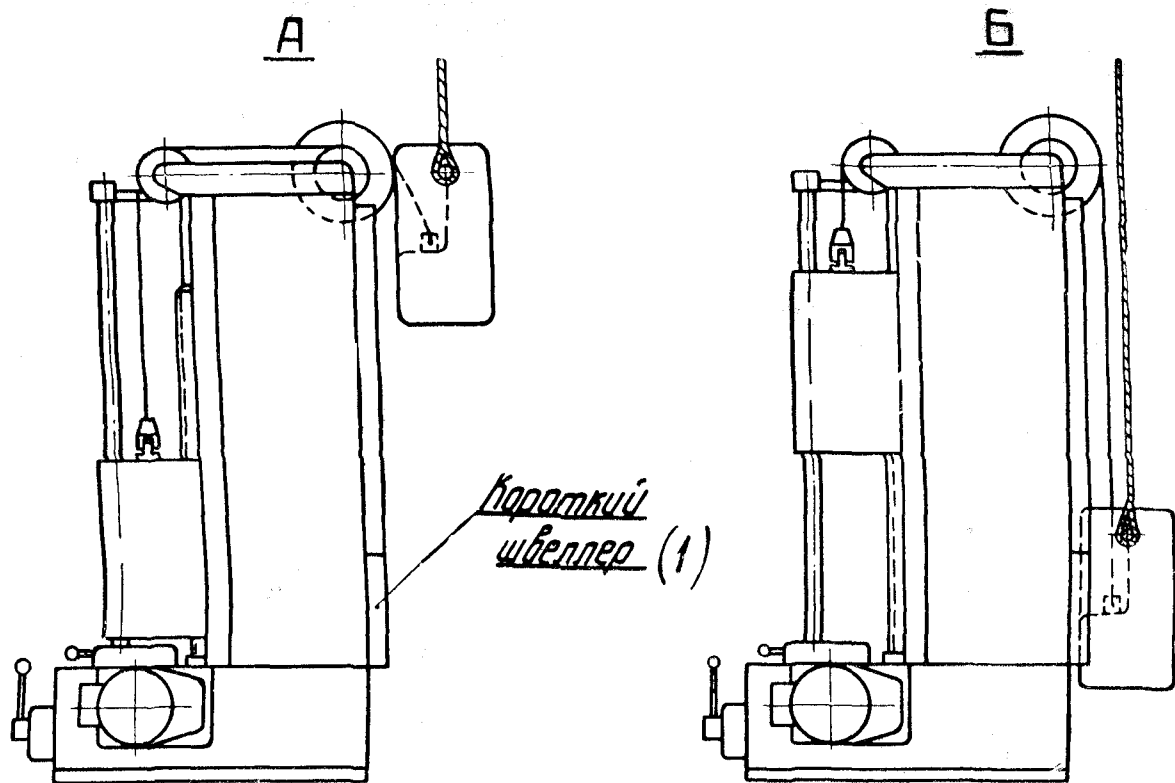
г) отвернуть и снять нижнюю короткую часть направляющего швеллера с задней стороны стойки и ввести противовес своими пазами в направляющие швеллера;

д) опустить шпindelную бабку вниз, освободить груз от крана и закрепить нижнюю часть швеллера на стойке;

Do not fail to lubricate the ways and lifting screw;

d) turn off and remove the lower shorter part of the guide channel from the rear side of the support column, and insert the counterweight directing its slots along the channel ways;

e) lower the head stock, disengage the load from the crane and fix the channel lower part in position;



Фиг. 4. Монтаж противовеса  
Fig. 4. Installation of counterweight  
(1)—Short channel bar

е) поставить и закрепить кожух противовеса и верхний кожух блочника, после чего проверить перемещение противовеса и шпindelной бабки на станке.

**ВНИМАНИЕ!**

При монтаже *под грузом не стоять!*  
Работать на станке при снятом кожухе груза *воспрещается.*

3. Произвести отжатие соответствующими рукоятками всех подвижных узлов станка, чтобы они могли перемещаться.

4. Произвести монтаж электрооборудования.

f) install and fix the counterweight casing and the block upper housing; check the travel of the counterweight and head stock on the machine.

**CAUTION!**

*Do not stand under load during assembly. It is prohibited to operate the machine with the casing removed.*

3. Operate the corresponding handles and release all moving units to ensure their travel.

4. Mount electrical equipment.

### 3. УСТАНОВКА СТАНКА

Порядок установки станка на фундаменте:

1. Установить на фундаменте клиновые регулируемые башмаки, расположив их в соответствии с чертежом фундамента (фиг. 2a и 2b). Нижние опорные плоскости башмаков должны находиться на одном уровне.

2. Произвести подливку башмаков жидким цементом.

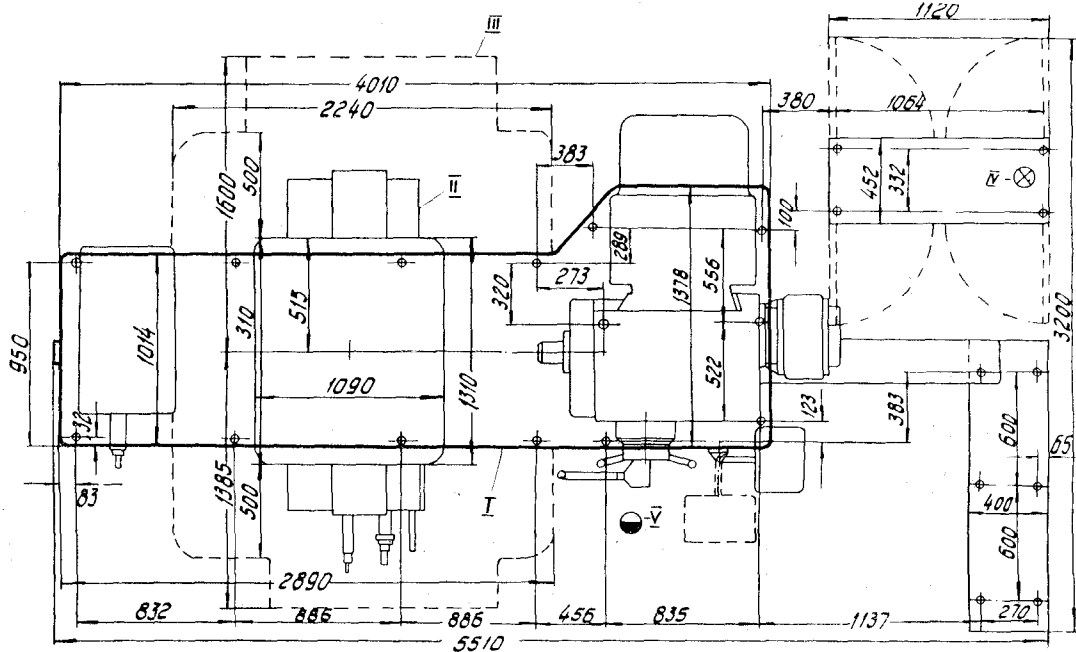
### 3. INSTALLATION

To install the machine on the foundation:

1. Place on the foundation wedge type adjusting shoes arranging them in compliance with the foundation drawing (Fig. 2a and 2b). The lower bearing surfaces of the shoes must be level.

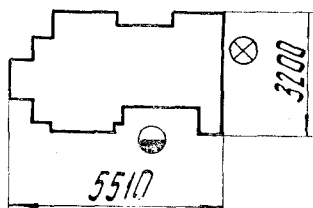
The lower bearing surfaces of the shoes must be level.

2. Apply liquid cement to the shoes.



Фиг. 5. Установочный чертеж станка

Fig. 5. Erection drawing of the machine



Фиг. 6. Планировочный габарит станка (масштаб 1:100):

⊙ — электроввод; ○ — место для рабочего

Fig. 6. Overall dimensions of the machine (in 1:100 scale)

⊙ — electric input; ○ — operator's position

3. Установку станины на башмаки производить только после полного затвердевания фундамента и цементной подливки башмаков.

4. Произвести предварительную выверку направляющих станины в двух направлениях посредством точного уровня и линейки.

5. После предварительной выверки станины проверить перпендикулярность направляющих передней и задней стоек к направляющим станины, регулируя соответствующие башмаки и затягивая болты. При этом допускается изменение первоначально полученного положения направляющих станины в пределах нормы.

6. Произвести окончательную проверку точности станка в соответствии с нормами

3. Install the bed on the shoes only after complete setting of the foundation and cement grout of the shoes.

4. Give a first check up to the bed ways in two directions, using a precision level and a rule for this purpose.

5. Next, check whether the front and rear support column ways are perpendicular to the bed ways, adjusting the corresponding shoes and tightening the bolts. In this case, the initial position of the bed ways may vary within allowable limits.

6. Give the machine a final check up for accuracy in compliance with the standards of

точности акта приемки ОТК завода-изготовителя.

Так как станок изготавливается на заводе по нормам точности (ГОСТ 2110—57), то его точность при эксплуатации зависит от правильной выверки станка при установке. Установочный чертеж станка приведен на фиг. 5.

Примечания: 1. Затяжку фундаментных болтов при выверке станка необходимо производить, внимательно следя за показанием уровня. При неумелой затяжке станина деформируется.

2. Станина должна быть жестко притянута болтами к фундаменту. Стыки оснований башмаков с фундаментом должны быть жесткие.

3. Ввиду необходимости при выверке станка перемещать подвижные органы следует произвести заправку масляной системы в соответствии с прилагаемой к станку схемой смазки.

#### IV. ПОДГОТОВКА К ПЕРВОНАЧАЛЬНОМУ ПУСКУ

Перед пуском станка необходимо:

1. Тщательно протереть выдвигной шпиндель, направляющие станины, нижних и верхних саней стола, передней и задней стоек, планшайбы, хвостовой части, винты и другие подвижные элементы.

2. Отжечь зажимы шпиндельной бабки, верхних и нижних саней, шпинделя, суппорта планшайбы, люнета задней стойки, поворотного стола и саней задней стойки. Проверить (от руки) перемещение перечисленных элементов станка.

3. Залить масло для смазки во все маслянки и резервуары в соответствии со схемой смазки (фиг. 37).

4. Произвести обкатку станка на холостом ходу. В первый период после пуска станка не рекомендуется работать с применением максимальных оборотов, подач и нагрузок.

Инвентарный № \_\_\_\_\_

#### V. ПАСПОРТ

Тип станка: Горизонтально-расточный с неподвижной стойкой.

Модель \_\_\_\_\_

Завод-изготовитель: Станкостроительный завод им. Свердлова, г. Ленинград

Заводской номер \_\_\_\_\_

Год выпуска \_\_\_\_\_

Завод \_\_\_\_\_

Цех \_\_\_\_\_

Место установки \_\_\_\_\_

Время пуска станка в эксплуатацию \_\_\_\_\_

Класс точности: Н

Станок особо пригоден или приспособлен: универсальный

accuracy specified by the acceptance statement of the manufacturer's inspection department.

Because the machine is manufactured according to standards of accuracy (ГОСТ 2110—57), its accuracy in operation is dependent on the correct alignment in setting up. For erection particulars see Fig. 5.

Notes: 1. As the foundation bolts are tightened in truing the machine, the level readings should be carefully observed. Inadequate tightening may cause deformation of the bed.

2. The bed and foundation must be rigidly connected by means of bolts. The joints between the shoe bearing surfaces and the foundation must be rigid.

3. Since the machine moving members have to be shifted during alignment, the lubrication system must be primed with oil in compliance with the lubrication chart attached to the machine.

#### IV. PREPARATION FOR FIRST STARTING

Prior to starting the machine, proceed as follows:

1. Wipe thoroughly the traversing spindle, bed ways, top and bottom saddles of the table, front and rear support columns, facing head, head stock extension and other moving members.

2. Unclamp the head stock, top and bottom saddles, spindle, facing head tool slide, end support column bearing, end support column saddle and rotary table. Check these parts by *hand for easy motion*.

3. Fill all reservoirs and oilers with lubricant in compliance with the lubrication chart (Fig. 37).

4. Run in the machine at no load. In the running in period, do not operate the machine at maximum revolutions, feeds and loads.

Inventory No. \_\_\_\_\_

#### V. MACHINE CERTIFICATE

Type of machine: Horizontal boring, drilling and milling machine with stationary support column

Model \_\_\_\_\_

Manufacturer: Sverdlov Machine Building Plant, Leningrad

Serial No. \_\_\_\_\_

Date of manufacture \_\_\_\_\_

Plant \_\_\_\_\_

Shop \_\_\_\_\_

Location of machine \_\_\_\_\_

Machine set in operation, date \_\_\_\_\_

Class of accuracy: Н

Machine is specially designed or suited: universal

# 1. ПАСПОРТНЫЕ ДАННЫЕ

Наименование параметров	Для станков моделей			
	2620	2620А	2622	2622А
Основные параметры . . . . .	ГОСТ 7058—54, тип А			
Исполнение по ГОСТ . . . . .	I			II
Диаметр выдвижного расточного шпинделя, мм:				
нормальный . . . . .	90	90		
усиленный . . . . .			110	110
Габаритные размеры, мм:				
длина . . . . .	5 510	5 510	5 510	5 510
ширина . . . . .	3 200	3 200	3 200	3 200
высота . . . . .	3 012	3 012	3 012	3 012
Вес станка, кг . . . . .	12 000	12 000	11 800	11 800
Наибольшие рекомендуемые основные размеры обработки, мм:				
диаметр расточки шпинделем . . . . .	320	320	320	320
диаметр расточки суппортом . . . . .	600	600	—	—
длина расточки и обточки суппортом планшайбы . . . . .	400	400	—	—
диаметр торцевой обточки суппортом планшайбы . . . . .	550	550	—	—
наибольший диаметр сверла (по конусу) . . . . .	65	65	80	80
<b>Стол</b>				
Размеры рабочей площади стола, мм:				
длина . . . . .	1 120	1 120	1 120	1 120
ширина . . . . .	900	900	900	900
Наибольшее перемещение, мм:				
продольное . . . . .	1 150	1 150	1 150	1 150
поперечное . . . . .	1 000	1 000	1 000	1 000
Цена одного деления шкалы лимба, мм . . . . .	0,025	0,025	0,025	0,025
Выключающие упоры . . . . .	есть	есть	есть	есть
Быстрое перемещение, м/мин . . . . .	2,2	2,2	2,2	2,2
Быстрое установочное круговое перемещение, об/мин . . . . .	2,8	2,8	2,8	2,8
Цена одного деления шкалы лимба поворота стола в градусах . . . . .	0,5	0,5	0,5	0,5
<b>Шпиндель</b>				
Наибольшее осевое перемещение шпинделя, мм . . . . .	710	710	710	710
Выключающие упоры . . . . .	есть	есть	есть	есть
Быстрое перемещение, м/мин . . . . .	3,48	3,48	3,48	3,48
Возможность отключения вращения планшайбы . . . . .	есть	есть	—	—
Возможность одновременной подачи суппорта и шпинделя . . . . .	есть	есть	—	—
<b>Планшайба и радиальный суппорт</b>				
Наибольшее перемещение радиального суппорта планшайбы, мм . . . . .	170	170	—	—

# I. SPECIFICATION

Parameters	For Models			
	2620	2620A	2622	2622A
Principal parameters . . . . .	ГОСТ 7058-54, type A			
USSR. State Standards . . . . .	I			II
Diameter of traversing boring spindle, mm:				
standard . . . . .	90	90		
reinforced . . . . .			110	110
Overall dimensions of machine, mm:				
length . . . . .	5,510	5,510	5,510	5,510
width . . . . .	3,200	3,200	3,200	3,200
height . . . . .	3,012	3,012	3,012	3,012
Weight of machine, kg . . . . .	12,000	12,000	11,800	11,800
Maximum dimensions recommended for machining, mm:				
diameter of boring with spindle . . . . .	320	320	320	320
diameter of boring with tool slide . . . . .	600	600	—	—
length of boring and turning with facing head tool slide . . . . .	400	400	—	—
diameter of radial turning with facing head tool slide . . . . .	550	550	—	—
maximum diameter of drill (taper) . . . . .	65	65	80	80
<b>Table</b>				
Size of working surface, mm:				
length . . . . .	1,120	1,120	1,120	1,120
width . . . . .	900	900	900	900
Maximum travel, mm:				
longitudinal . . . . .	1,150	1,150	1,150	1,150
cross . . . . .	1,000	1,000	1,000	1,000
Value of one division of dial, mm . . . . .	0.025	0.025	0.025	0.025
Engaging stops . . . . .			provided	
Rapid travel, m/min . . . . .	2.2	2.2	2.2	2.2
Rapid adjusting swivel, r. p. m. . . . .	2.8	2.8	2.8	2.8
Value of one division of table swivel dial scale, degrees . . . . .	0.5	0.5	0.5	0.5
<b>Spindle</b>				
Maximum axial travel of spindle, mm . . . . .	710	710	710	710
Disengaging stops . . . . .			provided	
Rapid travel, m/min . . . . .	3.48	3.48	3.48	3.48
Provision for disengaging facing head rotation . . . . .	envisaged		—	—
Provision for simultaneous feed of tool slide and spindle . . . . .	envisaged		—	—

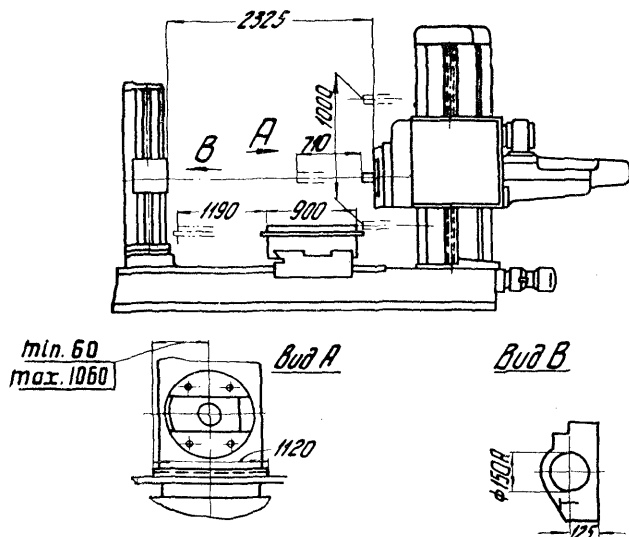
Наименование параметров	Для станков моделей			
	2620	2620А	2622	2622А
Быстрое установочное перемещение радиального суппорта, <i>м/мин</i> . . .	1,39	1,39	—	—
<b>Шпиндельная бабка</b>				
Наибольшее вертикальное перемещение, <i>мм</i> . . . . .	1 000	1 000	1 000	1 000
Быстрое установочное перемещение, <i>м/мин</i> . . . . .	2,2	2,2	2,2	2,2
Наибольший угол поворота в вертикальной плоскости в градусах	—	—	—	—
<b>Привод</b>				
Электродвигатель главного привода:				
тип . . . . .	А61-4/2	А61-4/2	А61-4/2	А61-4/2
число оборотов в минуту . . . . .	1500/3000	1500/3000	1500/3000	1500/3000
мощность, <i>квт</i> . . . . .	7,5/10	7,5/10	7,5/10	7,5/10
напряжение, <i>в</i> . . . . .	220/380	220/380	220/380	220/380
инвентарный № _____				
Электродвигатель новоротного стола:				
тип . . . . .	АОС42-4	АОС42-4	АОС42-4	АОС42-4
число оборотов в минуту . . . . .	1 275	1 275	1 275	1 275
мощность, <i>квт</i> . . . . .	1,7	1,7	1,7	1,7
напряжение, <i>в</i> . . . . .	220/380	220/380	220/380	220/380
инвентарный № _____				
Электродвигатель насоса смазки:				
тип . . . . .	ДПТ-2-4	ДПТ-2-4	ДПТ-2-4	ДПТ-2-4
число оборотов в минуту . . . . .	1 400	1 400	1 400	1 400
мощность, <i>квт</i> . . . . .	0,27	0,27	0,27	0,27
напряжение, <i>в</i> . . . . .	220/380	220/380	220/380	220/380
инвентарный № _____				
Электродвигатель привода подачи:				
тип . . . . .	ПНВ3-45	ПНВ3-45	ПНВ3-45	ПНВ3-45
число оборотов в минуту . . . . .	1600/3600	1600/3600	1600/3600	1600/3600
мощность, <i>квт</i> . . . . .	1,52	1,52	1,52	1,52
напряжение, <i>в</i> . . . . .	220	220	220	220
инвентарный № _____				
Электродвигатель агрегата:				
тип . . . . .	А42-4	А42-4	А42-4	А42-4
число оборотов в минуту . . . . .	1 420	1 420	1 420	1 420
мощность, <i>квт</i> . . . . .	2,8	2,8	2,8	2,8
напряжение, <i>в</i> . . . . .	220/380	220/380	220/380	220/380
инвентарный № _____				
Питание двигателя подачи:				
тип . . . . .	ЭМУ-50	ЭМУ-50	ЭМУ-50	ЭМУ-50
число оборотов в-минуту . . . . .	1 440	1 440	1 440	1 440
мощность, <i>квт</i> . . . . .	2,2	2,2	2,2	2,2
напряжение, <i>в</i> . . . . .	230	230	230	230
инвентарный № _____				



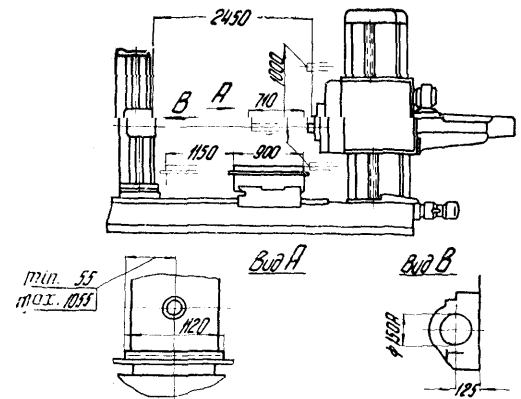
Parameters	For Models			
	2620	2620A	2622	2622A
<b>Facing head and radial tool slide</b>				
Maximum travel of facing head radial tool slide, mm . . . . .	170	170	—	—
Rapid adjusting travel of radial tool slide, m/min	1.39	1.39	—	—
<b>Head stock</b>				
Maximum vertical travel, mm . . . . .	1,000	1,000	1,000	1,000
Rapid adjusting travel, m/min . . . . .	2.2	2.2	2.2	2.2
Maximum angle of swivel in vertical plane, deg.	—	—	—	—
<b>Drive</b>				
Main drive electric motor: . . . . .				
type . . . . .	A61-4/2	A61-4/2	A61-4/2	A61-4/2
speed, r. p. m. . . . .	1,500/3,000	1,500/3,000	1,500/3,000	1,500/3,000
power, kW . . . . .	7.5/10	7.5/10	7.5/10	7.5/10
voltage, V . . . . .	220/380	220/380	220/380	220/380
inv. No. _____				
Rotary table electric motor: . . . . .				
type . . . . .	AOC42-4	AOC42-4	AOC42-4	AOC42-4
speed, r. p. m. . . . .	1,275	1,275	1,275	1,275
power, kW . . . . .	1.7	1.7	1.7	1.7
voltage, V . . . . .	220/380	220/380	220/380	220/380
inv. No. _____				
Lubrication pump electric motor: . . . . .				
type . . . . .	ДПТ-2-4	ДПТ-2-4	ДПТ-2-4	ДПТ-2-4
speed, r. p. m. . . . .	1,400	1,400	1,400	1,400
power, kW . . . . .	0.27	0.27	0.27	0.27
voltage, V . . . . .	220/380	220/380	220/380	220/380
inv. No. _____				
Feed drive electric motor: . . . . .				
type . . . . .	ПНВ3-45	ПНВ3-45	ПНВ3-45	ПНВ3-45
speed, r. p. m. . . . .	1,600/3,600	1,600/3,600	1,600/3,600	1,600/3,600
power, kW . . . . .	1.52	1.52	1.52	1.52
voltage, V . . . . .	220	220	220	220
inv. No. _____				
Power unit electric motor: . . . . .				
type . . . . .	A42-4	A42-4	A42-4	A42-4
speed, r. p. m. . . . .	1,420	1,420	1,420	1,420
power, kW . . . . .	2.8	2.8	2.8	2.8
voltage, V . . . . .	220/380	220/380	220/380	220/380
inv. No. _____				

Наименование параметров	Для станков моделей			
	2620	2620А	2622	2622А
<b>Возбудитель:</b>				
тип . . . . .	П-21	П-21	П-21	П-21
число оборотов в минуту . . . . .	1 420	1 420	1 420	1 420
мощность, квт . . . . .	0,37	0,37	0,37	0,37
напряжение, в . . . . .	115	115	115	115
инвентарный №				
<b>Подшипники</b>				
<b>Передние подшипники полового шпинделя:</b>				
тип . . . . .	Роликоподшипники двухрядные с короткими цилиндрическими роликами			
№ по ГОСТ 7634—56 . . . . .	3182128	3182128	4162938	4162938
основные размеры, мм . . . . .	140×210×53	140×210×53	190×260×69	190×260×69
класс точности . . . . .	А	А	А	А
<b>Задние подшипники полового шпинделя:</b>				
тип . . . . .	Роликоподшипники конические однорядные			
№ по ГОСТ, нестандартные . . . . .	2007124	2007124	2007124	2007124
основные размеры, мм . . . . .	120×180×38,5	120×180×38,5	160×240×51,5	160×240×51,5
класс точности . . . . .	А	А	А	А
<b>Подшипники шпинделя планшайбы:</b>				
тип . . . . .	Роликоподшипники конические однорядные			
№ по ГОСТ, нестандартные . . . . .	2007132	2007132	—	—
основные размеры, мм . . . . .	160×240×51,5	160×240×51,5	—	—
класс точности . . . . .	А	А	—	—
<b>Подшипники расточного шпинделя:</b>				
тип . . . . .	Шарикоподшипники упорные однорядные			
№ по ГОСТ 6874—54 . . . . .	8 212	8 212	8 212	8 212
основные размеры, мм . . . . .	60×95×26	60×95×26	60×95×26	60×95×26
класс точности . . . . .	В	В	В	В
<b>Ремни</b>				
Тип . . . . .	Клиновые по ГОСТ 1284—57			
<b>Местонахождение: поворот стола</b>				
сечение . . . . .	А	А	А	А
расчетная длина, мм . . . . .	800	800	800	800
число ремней . . . . .	4	4	4	4
<b>Местонахождение: привод подачи</b>				
сечение . . . . .	0	0	0	0
расчетная длина, мм . . . . .	800	800	800	800
число ремней . . . . .	1	1	1	1

Parameters	For Models			
	2620	2620A	2622	2622A
Power supply for feed motor:				
type . . . . .	ЭМУ-50	ЭМУ-50	ЭМУ-50	ЭМУ-50
speed, r. p. m. . . . .	1,440	1,440	1,440	1,440
power, kW . . . . .	2.2	2.2	2.2	2.2
voltage, V . . . . .	230	230	230	230
inv. No. _____				
Exciter:				
type . . . . .	П-21	П-21	П-21	П-21
speed, r. p. m. . . . .	1,420	1,420	1,420	1,420
power, kW . . . . .	0.37	0.37	0.37	0.37
voltage, V . . . . .	115	115	115	115
inv. No. _____				
<b>Bearings</b>				
Hollow spindle front bearings:				
type . . . . .	double row with short cylindrical rollers			
ГОСТ No. 7634—56 . . . . .	3182128	3182128	4162938	4162938
main dimensions, mm . . . . .	140×210×53	140×210×53	190×260×69	190×260×69
class of accuracy . . . . .	A	A	A	A
Hollow spindle rear bearings:				
type . . . . .	conical, single row			
ГОСТ No., non-standard . . . . .	2007124	2007124	2007124	2007124
main dimensions, mm . . . . .	120×180×38.5	120×180×38.5	160×240×51.5	160×240×51.5
Facing head spindle bearings:				
type . . . . .	conical, single row			
ГОСТ No., non-standard . . . . .	2007132	2007132	—	—
main dimensions, mm . . . . .	160×240×51.5	160×240×51.5	—	—
class of accuracy . . . . .	A	A	—	—
Boring spindle bearings:				
type . . . . .	ball thrust bearing			
ГОСТ No. 6874—54 . . . . .	8212	8212	8212	8212
main dimensions, mm . . . . .	60×95×26	60×95×26	60×95×26	60×95×26
class of accuracy . . . . .	B	B	B	B
<b>Belts</b>				
Type . . . . .	wedge type, ГОСТ 1284—57			
Location: table swivel				
section . . . . .	A	A	A	A
design length, mm . . . . .	800	800	800	800
number of belts . . . . .	4	4	4	4
Location: feed drive				
section . . . . .	0	0	0	0
design length, mm . . . . .	800	800	800	800
number of belts . . . . .	1	1	1	1

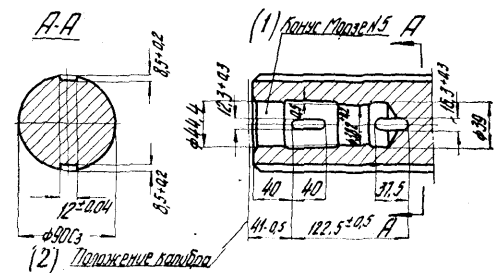


Фиг. 7. Основные размеры станков моделей 2620 и 2620 А  
 Fig. 7. Principal dimensions of machines, models 2620 and 2620 А



Фиг. 8. Основные размеры станков моделей 2622 и 2622 А

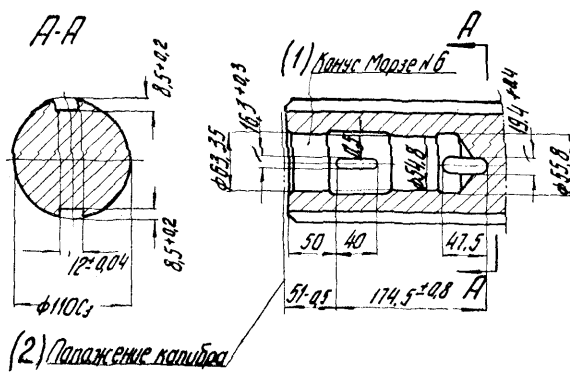
Fig. 8. Principal dimensions of machines, models 2622 and 2622 А



Фиг. 9. Эскиз конца шпинделя станков моделей 2620 и 2620 А

Fig. 9. Sketch of spindle extension of machines, models 2620 and 2620 А

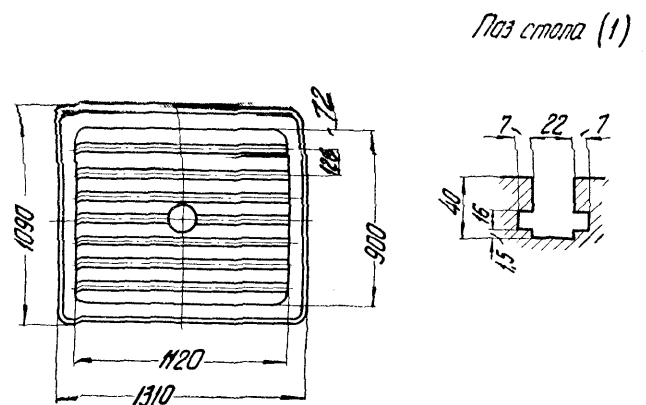
(1) — Morse cone No. 5;  
 (2) — Gauge position



Фиг. 10. Эскиз конца шпинделя станков моделей 2622 и 2622 А

Fig. 10. Sketch of spindle extension of machines, models 2622 and 2622 А

(1) — Morse cone No. 6;  
 (2) — Gauge position



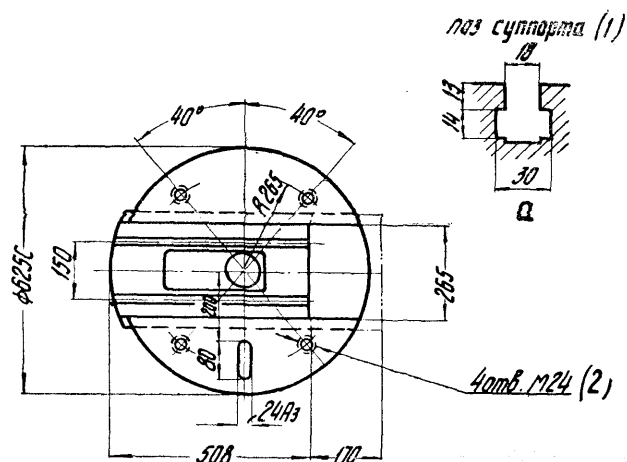
Фиг. 11. Эскиз посадочных мест стола  
 Fig. 11. Sketch of table fitting surfaces

(1) — Table slot section

Фиг. 12. Эскиз посадочных мест суппорта и планшайбы станков моделей 2620 и 2620 А

Fig. 12. Sketch of fitting surfaces of tool slide and facing head in machines, models 2620 and 2620 A

(1) — Tool slide slot; (2) — 4 holes M24



## 2. МЕХАНИКА СТАНКА

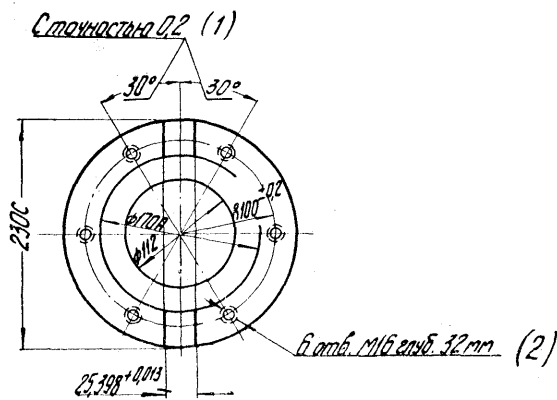
### Механизм главного движения

№ п/п	Число оборотов в минуту		Крутящие моменты, кгм				Мощность на шпинделе или планшайбе по приводу, кет	К. п. д.	Наиболее слабое звено
	шпинделя при прямом и обратном вращении	планшайбы при прямом и обратном вращении	на шпинделе		на планшайбе				
			по приво-ду	по наиболее сла-бому звену	по приво-ду	по наиболее сла-бому звену			
1	12,5	8	495	308	780	467	6,36	0,85	z <sub>11</sub> (m = 4; z = 19). z <sub>18</sub> (m = 4; z = 21)
2	16	10	387	308	608	467	6,36	0,85	
3	20	12,5	310	308	485	467	6,36	0,85	
4	25	16	332	308	518	467	8,5	0,85	
5	31,5	20	262		414		8,49	0,85	
6	40	25	206		330		8,48	0,85	
7	50	31,5	124		195		6,35	0,85	
8	63	40	98		154		6,35	0,85	
9	80	50	78,5		121		6,35	0,85	
10	100	63	82,3		130		8,45	0,84	
11	125	80	65,5		102		8,45	0,84	
12	160	100	51		81,5		8,42	0,84	
13	200	125	30,5		48		6,3	0,84	
14	250	160	24,6		39		6,3	0,84	
15	315	200	19,3		30		6,25	0,83	
16	400		20,3				8,35	0,83	
17	500		16,3				8,3	0,83	
18	630		12,7				8,2	0,82	
19	800		7,2				5,9	0,79	
20	1000		5,5				5,7	0,76	
21	1250		4,2				5,4	0,72	
22	1600*		4,3				6,8	0,68	
23	2000**		2,54				5,2	0,52	

Примечание. Значения к. п. д. указаны для станка после его эксплуатации в производственных условиях в течение трех месяцев при односменной работе.

\* Наибольшее число оборотов шпинделя станков моделей 2622 и 2622А.

\*\* Наибольшее число оборотов шпинделя станков моделей 2620 и 2620А.



Фиг. 13. Эскиз посадочных мест фланца для фрезерной головки станков моделей 2622 и 2622 А

Fig. 13. Sketch of fitting surfaces of flange for milling head in machines, models 2622 and 2622 А

(1) — Accurate to 0.2; (2) — Six M16 holes 32 mm deep

## 2. MECHANICAL ARRANGEMENT Main Motion Mechanism

Nos.	R. P. M.		Torque, <i>kgm</i>				Drive power of spindle or facing head, kW	Efficiency	Weakest member
	Spindle rotation, direct and reverse	Facing head rotation direct and reverse	At spindle		At facing head				
			drive	weakest member	drive	weakest member			
1	12.5	8	495	308	780	467	6.36	0.85	$z_{11} (m = 4; z = 19)$ $z_{18} (m = 4; z = 21)$
2	16	10	387	308	608	467	6.36	0.85	
3	20	12.5	310	308	485	467	6.36	0.85	
4	25	16	332	308	518	467	8.5	0.85	
5	31.5	20	262		414		8.49	0.84	
6	40	25	206		330		8.48	0.84	
7	50	31.5	124		195		6.35	0.84	
8	63	40	98		154		6.35	0.84	
9	80	50	78.5		121		6.35	0.84	
10	100	63	82.3		130		8.45	0.84	
11	125	80	65.5		102		8.45	0.84	
12	160	100	51		81.5		8.42	0.84	
13	200	125	30.5		48		6.3	0.84	
14	250	160	24.6		39		6.3	0.84	
15	315	200	19.3		30		6.25	0.83	
16	400		20.3				8.35	0.83	
17	500		16.3				8.3	0.83	
18	630		12.7				8.2	0.82	
19	800		7.2				5.9	0.79	
20	1,000		5.5				5.7	0.76	
21	1,250		4.2				5.4	0.72	
22	1,600*		4.3				6.8	0.68	
23	2,000**		2.54				5.3	0.52	

Note. Efficiency values are true for a machine that has been run in a shop for three months in single-shift operation.

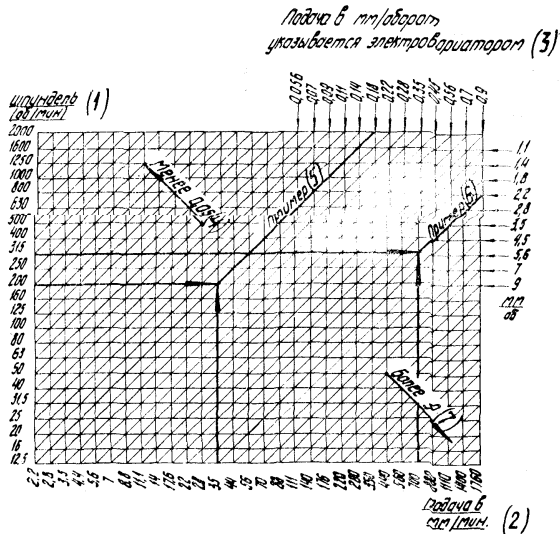
\* Maximum spindle revolution for machines, models 2622 and 2622A.

\*\* Maximum spindle revolutions for machines, models 2620 and 2620A.

## Механизм подачи Feed mechanism

Наибольшее допустимое усилие резания  
2000 кг

Maximum allowable pressure of cutting  
2,000 kg



Фиг. 14. График подачи шпинделя на оборот шпинделя.

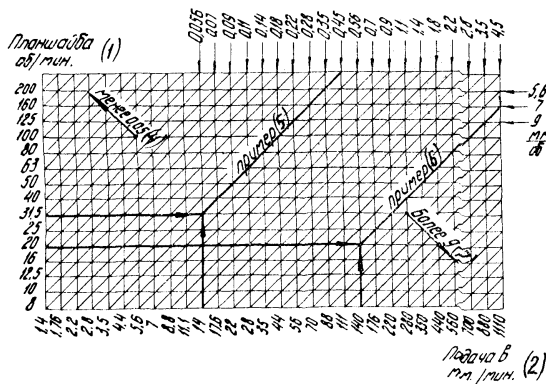
\* 2000 об/мин только для станков моделей 2620 и 2620А.

Fig. 14. Graph showing spindle feeds per spindle revolution

\* 2,000 r. p. m. only for machines, models 2620 and 2620A

(1) — Spindle, r. p. m.; (2) — Feed in mm per min;  
(3) — Feed in mm per revolution is indicated by electrical variator

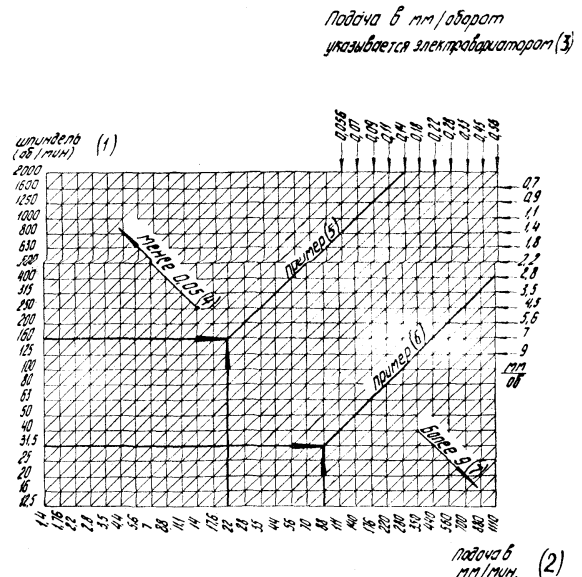
Поддача в мм/оборот  
указывается электровариатором (3)



Фиг. 16. График подачи шпиндельной бабки и стола на оборот планшайбы (только для станков моделей 2620 и 2620 А).

Fig. 16. Graph showing head stock and table feeds per facing head revolution (only for machines, models 2620 and 2620 A)

(1) — Facing head r. p. m.; (2) — Feed in mm per min;  
(3) — Feed in mm per revolution is indicated by electrical variator



Фиг. 15. График подачи шпиндельной бабки и стола на оборот шпинделя.

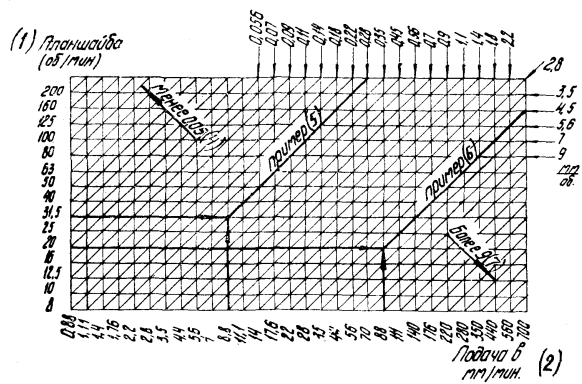
\* 2000 об/мин только для станков моделей 2620 и 2620А.

Fig. 15. Graph showing head stock and table feeds per spindle revolution

\* 2,000 r. p. m. only for machines, models 2620 and 2620A

(1) — Spindle, r. p. m.; (2) — Feed in mm per min;  
(3) — Feed in mm per revolution is indicated by electrical variator

Поддача в мм/об указывается  
электровариатором (3)



Фиг. 17. График подачи суппорта планшайбы на оборот планшайбы (только для станков моделей 2620 и 2620 А).

Fig. 17. Graph showing facing head tool slide feeds per facing head revolution (only for machines, models 2620 and 2620A)

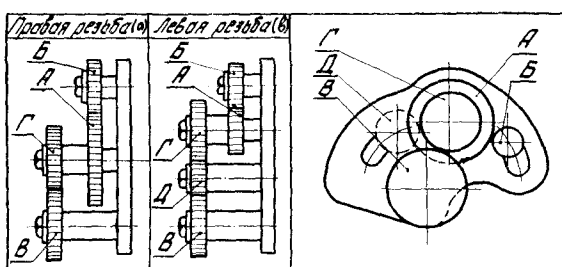
(1) — Facing head r. p. m.; (2) — Feed in mm per min;  
(3) — Feed in mm per revolution is indicated by electrical variator



Таблица набора сменных шестерен гитары

Table of Quadrant Change Gears

Метрическая резьба Metric thread						Дюймовая резьба Inch thread					
Шаг, мм Pitch, mm <i>t</i>	A	B	B	Г	Д	Число ниток на 1" Threads per inch <i>n</i>	A	B	B	Г	Д
1	18	36	20	40	40	20	18	27	20	42	40
1,25	27	36	20	48	40	19	20	21	20	57	40
1,5	27	36	20	40	40	18	20	27	20	42	40
2	20	30	27	36	33	16	20	24	20	42	40
2,5	20	24	27	36	33	14	20	21	20	42	40
3	36	24	20	40	40	12	30	27	20	42	40
3,5	30	40	42	36	18	11	40	33	20	42	40
4	40	30	27	36	33	10	40	30	20	42	40
4,5	30	20	27	36	33	9	40	27	20	42	40
5	40	24	27	36	33	8	40	24	20	42	40
5,5	30	20	33	36	27	7	40	21	20	42	40
6	40	20	27	36	33	6	40	28	20	27	40
7	30	20	42	36	18	5	24	36	40	21	20
8	36	24	40	30	20	4	30	28	40	27	20
9	36	18	27	24	33						
10	30	20	40	24	20						



Фиг. 18. Сменные шестерни гитары

Fig. 18. Quadrant change gears

- (a) — right-hand thread  
(b) — left-hand thread

Формулы для расчета сменных шестерен:  
Quadrant change gears calculations:

для метрической резьбы  
for metric thread

$$t = A \cdot \frac{A \cdot B}{B \cdot \Gamma}$$

для дюймовой резьбы  
for inch thread

$$n = \frac{400 \cdot \frac{\Gamma}{21} \cdot \frac{Б}{3}}{B \cdot A}$$

Принадлежности и приспособления  
Accessories and Appliances

Наименование Description	Для станка моделей For models			
	2620	2620A	2622	2622A

**Изменения в станке**

**Changes in machine**

### 3. КОМПЛЕКТАЦИЯ СТАНКА

№ пп.	Обозначение	Наименование	Количество комплектов на 1 станок моделей				Размер, мм	Примечание
			2620	2620А	2622	2622А		
<b>Принадлежности, входящие в комплект и стоимость станков</b>								
1	60024	Рукоятка . . . . .	1	1	1	1	—	
2	И91-1с	Ключ двухсторонний . . . . .	1	1	1	1	22×24	
3	И91-2с	Ключ односторонний . . . . .	1	1	1	1	10	
4	И91-2с	" " . . . . .	1	1	1	1	12	
5	И91-2с	" " . . . . .	1	1	1	1	17	
6	И91-2с	" " . . . . .	1	1	—	—	36	
7	И92-1	Ключ . . . . .	1	1	1	1	6	
8	И92-1	" " . . . . .	1	1	1	1	8	
9	И92-1	" " . . . . .	1	1	1	1	10	
10	И92-1	" " . . . . .	1	1	—	—	17	
11	Д73-42с	Ключ электрошкафа . . . . .	2	2	2	2	25	
12	6191	Ключ для шпинделя . . . . .	1	1	1	1	—	
	станка 265							
13	6192	" " " . . . . .	1	1	—	—	—	
	станка 265							
14	60002	Резцедержатель для обточки фланцев планшайбой . . . . .	1	1	—	—	—	
15	30007	Устройство для точного поворота стола на 90° . . . . .	1	1	1	1	В сборе	
16	20069	Ноппусное устройство . . . . .	1	—	1	—	Установлено на станке	
17	20074	" " . . . . .	—	1	—	1		
18	30016	" " . . . . .	—	—	1	—		
19	30018	" " . . . . .	—	1	—	1		
20	40007	" " . . . . .	1	—	1	—		
21	40008	" " . . . . .	—	1	—	1		
<b>Комплект запасных частей электрооборудования</b>								
1	6Н211	Двойной триод . . . . .	1	1	1	1		
2	6П111	Пентод . . . . .	2	2	2	2		
3	СЦ-61	Лампа с цоколем 2Ш-15 8 в; 20 вт . . . . .	3	—	3	—		
4		Микропереключатель . . . . .	—	1	—	1		
5		Плавкая вставка к предохранителю типа ПР-2 на 25 а . . . . .	1	1	1	1		
6	ПВД-1	Плавкая вставка на 6 а . . . . .	2	2	2	2		
7	ПВД-1	" " на 4 а . . . . .	2	2	2	2		
8	ПК-45	Предохранитель на 1 а . . . . .	1	1	1	1		
9	ПН	" " на 1 а . . . . .	5	5	5	5		
10	МН-14	Лампа сигнальная 6,3 в; 1,7 вт . . . . .	3	3	3	3		
11	Д-2Е	Германиевый диод . . . . .	—	2	—	2		
12	Д-7Г	" " . . . . .	4	4	4	4		
13	Д-7Ж	" " . . . . .	4	4	4	4		
Сопротивления непроволочные:								
	УЛМ	56 ом; 0,12 вт . . . . .	2	2	2	2		
	МЛТ-2	100 ом; 2 вт . . . . .	1	1	1	1		
	МЛТ-2	1,5 ком; 2 вт . . . . .	1	1	1	1		
	МЛТ-2	3,3 ком; 2 вт . . . . .	2	2	2	2		
<b>Техническая документация</b>								
1		Руководство к станку . . . . .	2	2	2	2		

Примечание. При необходимости нарезания резьбы заказчик может затребовать чертежи на резьбо-нарезные принадлежности для их изготовления.

### 3. SCOPE OF DELIVERY OF MACHINES

Item	Ref. No.	Name	No. of sets per article				Size, mm	Note
			2620	2620A	2622	2622A		

#### Accessories included in set and covered by machine price

1	60024	Handle	1	1	1	1	1		
2	И91-1c	Double-ended wrench	1	1	1	1	22 × 24		in assembly
3	И91-2c	Single-ended key	1	1	1	1	10		ГОСТ 2839-54
4	И91-2c	" "	1	1	1	1	12		ГОСТ 2841-54
5	И91-2c	" "	1	1	1	1	17		"
6	И91-2c	" "	1	1	1	1	36		"
7	И92-1	Key	1	1	1	1	6		ГОСТ 5993-51
8	И92-1	"	1	1	1	1	8		"
9	И92-1	"	1	1	1	1	10		"
10	И92-1	"	1	1	1	1	17		"
11	Д73-42c	Key for electric locker	2	2	2	2	25		"
12	6191 machine 265	Spindle key	1	1	1	1	—		
13	6192 machine 265	Spindle key	1	1	—	—	—		
14	60002	Tool holder for facing flanges by facing head	1	1	—	—	—		in assembly
15	30007	Device for 90° precision swivel of table	1	1	1	1			
16	20069	Vernier device	1	—	1	—			Installed on machine
17	20074	" "	—	1	—	1			Installed on machine
18	30016	" "	1	—	1	—			Installed on machine
19	30018	" "	—	1	—	1			
20	40007	" "	1	—	1	—			
21	40008	" "	—	1	—	1			

#### Set of spares for electric equipment

1	6Н2П	Double triode	1	1	1	1		
2	6П1П	Pentode	2	2	2	2		
3	СЦ-61	Valve with base 2Ш-15,8 V, 20 W	3	—	3	—		
4		Microswitch	—	1	—	1		
5		Fusible insert to ПР-2 a fuse, 25 a	1	1	1	1		
6	ПВД-1	Fusible insert for 6 A	2	2	2	2		
7	ПВД-1	Fusible insert for 4 A	2	2	2	2		
8	ПК-45	1 A fuse	1	1	1	1		
9	ПН	1 A fuse	5	5	5	5		
10	МН-14	Pilot lamp 6.3 V, 1.7 W	3	3	3	3		
11	Д-2Е	Germanium diode	—	2	—	2		
12	Д-7Г	" "	4	4	4	4		
13	Д-7Ж	" "	4	4	4	4		
		Resistors:						
	УЛМ	56 ohm; 0.12 W	2	2	2	2		
	МЛТ-2	100 ohm; 2 W	1	1	1	1		
	МЛТ-2	1.5 kohm; 2 W	1	1	1	1		
	МЛТ-2	3.3 kohm; 2 W	2	2	2	2		

#### Technical documents

1	Manual for machine	2	2	2	2
---	--------------------	---	---	---	---

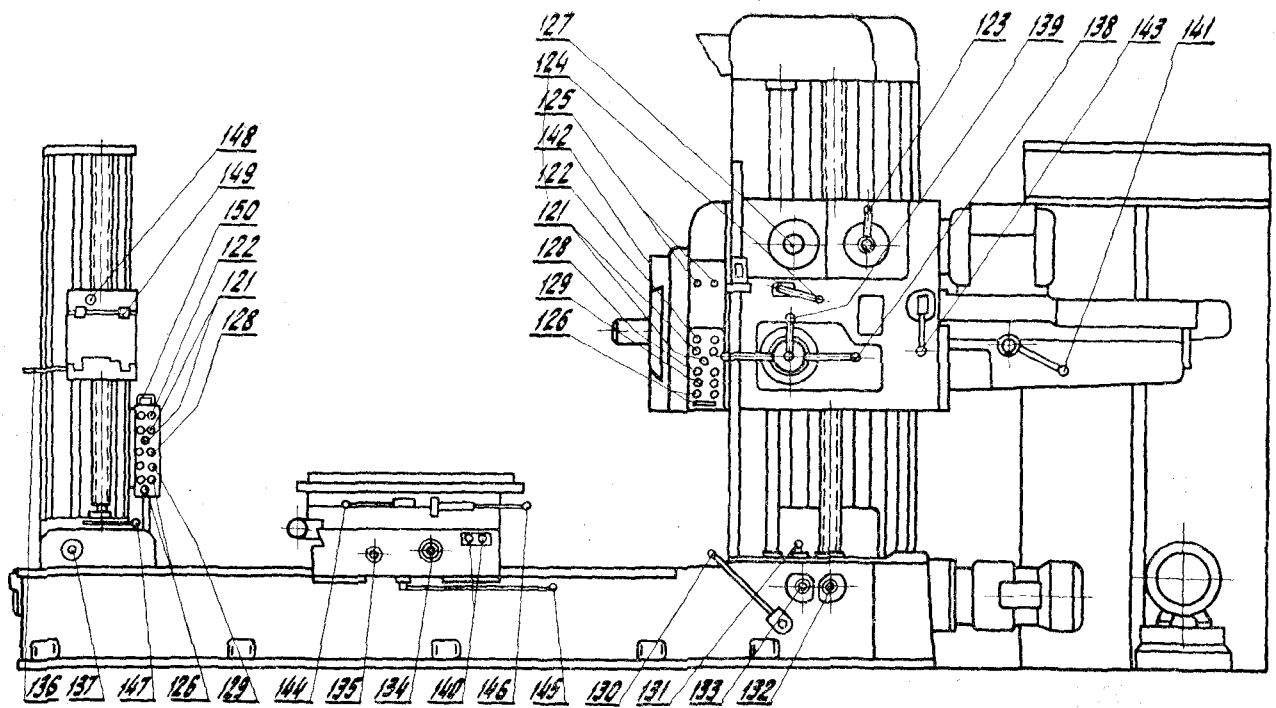
Note. Where thread cutting is called for, the customer may order drawings of such accessories to have them manufactured at the place of machine installation.

4. ОРГАНЫ УПРАВЛЕНИЯ СТАНКА  
 Спецификация органов управления  
 (к фиг. 19 и 20)

Обозначение на фиг.	Обозначение на электрической схеме	Наименование органов управления
121	1К; 2К	Пуск, реверс и остановка вращения шпинделя
122	4К; 5К	Толчковый проворот шпинделя
123		Переключение скоростей одно-рукояточным селективным механизмом
124		Включение и отключение планшайбы
125	8К; 9К	Пуск и остановка электроагрегата
126	11К; 12К	Пуск и остановка подачи
127	П-ВП	Выбор величины подачи электрическим вариатором
128	14К; 15К	Пуск быстрых перемещений
129	16К; 17К	Пуск установочных перемещений
130		Установка на поперечное перемещение стола и на вертикальное перемещение шпиндельной бабки
131		Установка на продольное перемещение стола
132		Перемещение шпиндельной бабки от руки
133		Продольное перемещение стола от руки
134		Поперечное перемещение стола от руки
135		Установочный поворот стола от руки
136		Корректировка положения люнета
137		Перемещение задней стойки от руки
138		Перемещение шпинделя от руки и установка шпинделя на подачу
139		Перемещение радиального суппорта планшайбы от руки и установка его на подачу
140	6К; 7К	Быстрый установочный поворот стола
141		Зажим шпинделя
142		Зажим радиального суппорта планшайбы
143		Зажим шпиндельной бабки
144		Зажим поперечных саней стола
145		Зажим продольных саней стола
146		Зажим поворотного стола
147		Зажим задней стойки
148		Зажим люнета
149		Зажим втулки люнета
150		Переносный пульт. Дублирует движения 121; 122; 126; 128; 129.

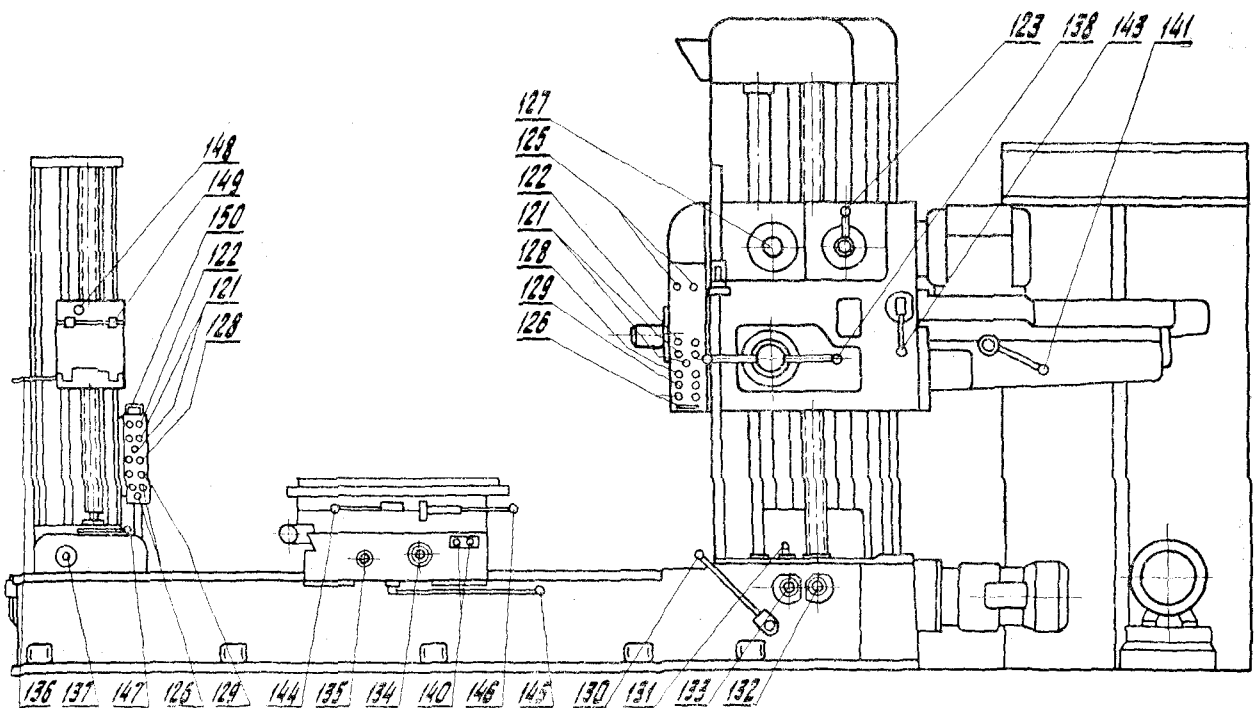
4. MACHINE CONTROLS  
 Specification  
 (to Figs. 19 and 20)

Ref. No.	Electrical diagram code	Description of controls
121	1K; 2K	Starting, reversing and stopping of spindle
122	4K; 5K	Impulse turning of spindle
123		Speed change-over by single-lever selector mechanism
124		Engagement and disengagement of facing head
125	8K; 9K	Starting and stopping of electric power unit
126	11K; 12K	Starting and stopping of feed
127	П-ВП	Selection of feed by electric variator
128	14K; 15K	Rapid travel starting
129	16K; 17K	Starting of adjusting travel
130		Setting for cross travel of table and vertical travel of head stock
131		Setting for longitudinal travel of table
132		Head stock manual traverse
133		Manual longitudinal traverse of table
134		Manual cross traverse of table
135		Manual setting traverse of table
136		Adjustment of slide position
137		Manual traverse of end support column
138		Manual traverse of spindle and spindle feed setting
139		Manual traverse of facing head radial tool slide and slide feed setting
140	6K; 7K	Rapid setting swivel of table
141		Spindle clamping
142		Clamping of facing head radial tool slide
143		Head stock clamping
144		Table cross saddle clamping
145		Table longitudinal saddle clamping
146		Rotary table clamping
147		End support column clamping
148		End support bearing clamping
149		End support bearing clamping
150		Pendant control panel, repeats movement of 121, 122, 126, 128, 129.



Фиг. 19. Расположение органов управления станков моделей 2620 и 2620А

Fig. 19. Location of machine controls for models 2620 and 2620A



Фиг. 20. Расположение органов управления станков моделей 2622 и 2622А

Fig. 20. Location of machine controls for models 2622 and 2622A



### 5. КИНЕМАТИКА СТАНКА

#### Спецификация зубчатых и червячных колес, червяков, винтов и гаек (к фиг. 21 и 22)

Узел	Обозначение вала по схеме	Обозначение по схеме	Число зубьев или заходов	Модуль или шаг, мм	Угол винтовой линии в градусах	Ширина обода, мм	Материал	Термическая обработка	Твердость	Номер детали	
Привод шпинделя	I	1	22	2,5	—	18	18ХГТ	Цементация, закалка	R <sub>c</sub> 59	24132	
	I	2	18	2,5	—	18	18ХГТ	То же	R <sub>c</sub> 59	24133	
	I	3	26	2,5	—	18	18ХГТ	"	R <sub>c</sub> 59	24131	
	II	4	64	2,5	—	18	18ХГТ	"	R <sub>c</sub> 59	24129	
	II	5	72	2,5	—	18	18ХГТ	"	R <sub>c</sub> 59	24128	
	II	6	68	2,5	—	18	18ХГТ	"	R <sub>c</sub> 59	24130	
	II	7	19	3	—	75	18ХГТ	"	R <sub>c</sub> 59	24134	
	II	8	44	3	—	20	18ХГТ	"	R <sub>c</sub> 59	24126	
	III	9	60	3	—	20	18ХГТ	"	R <sub>c</sub> 59	24659	
	III	10	35	3	—	20	18ХГТ	"	R <sub>c</sub> 59	24659	
	III	11	19	4	—	30	18ХГТ	"	R <sub>c</sub> 59	24659	
	IV	12	61	4	—	32	18ХГТ	"	R <sub>c</sub> 59	24081	
	IV	13	48	3	—	62	18ХГТ	"	R <sub>c</sub> 59	24080	
	IV	14	30	4	—	48	18ХГТ	"	R <sub>c</sub> 59	24082	
	V	15	86	4	—	42	18ХГТ	"	R <sub>c</sub> 59	24043 24314	
	Привод планшайбы	IV	16	47	5	18°, левая	45	Текстолит	—	—	29001
		V	17	41	5	18°, правая	45	18ХГТ	Цементация, закалка	R <sub>c</sub> 59	24041 24316
IV		18	21	4	16°, левая	56	18ХГТ	То же	R <sub>c</sub> 59	24083	
V		19	92	4	16°, правая	50	40X	Закалка	R <sub>c</sub> 48	24042	
Привод шпиндельной бабки		XIV	20	16	2	—	23	40X	"	R <sub>c</sub> 48	14133
		XV	21	77	2	—	12	20X	Цементация, закалка	R <sub>c</sub> 59	14001
		XV	22	42	2,5	—	14	20X	То же	R <sub>c</sub> 59	14058
		XV	23	42	2,5	—	14	20X	"	R <sub>c</sub> 59	14058
		XXXI	24	40	2,5	—	14	45	—	—	14059
		XXXI	25	40	2,5	—	14	40X	Закалка	R <sub>c</sub> 48	14060
	XXXI	26	18	2,5	—	21	40X	"	R <sub>c</sub> 48	14192	
	XI	27	96	2,5	—	12	40X	"	R <sub>c</sub> 48	14193	
	XI	28	2	Трап 60 × 8	Левая	Винт	45	—	—	14198	
	XI	29	2	То же	"	135	ЦАМ 10-5, Сталь 45	—	—	23024	
Привод подачи люнета	XVIII	30	15	3	35°, правая	22	40X	Закалка	R <sub>c</sub> 48	14158	
	XVIII	31	22	3	—	20	40X	Улучшение	—	34034	
	XXVIII	32	44	3	—	15	40X	Закалка	R <sub>c</sub> 48	44023	
	XXVIII	33	17	3	—	22	40X	"	R <sub>c</sub> 48	44020	
	XXIX	34	34	3	—	22	40X	"	R <sub>c</sub> 48	44021	
	XXIX	35	2	Трап 40 × 6	Левая	Винт	45	Старение	—	44001	

5. MACHINE KINEMATICS  
Specification of tooth and worm gears, worms, screws and nuts

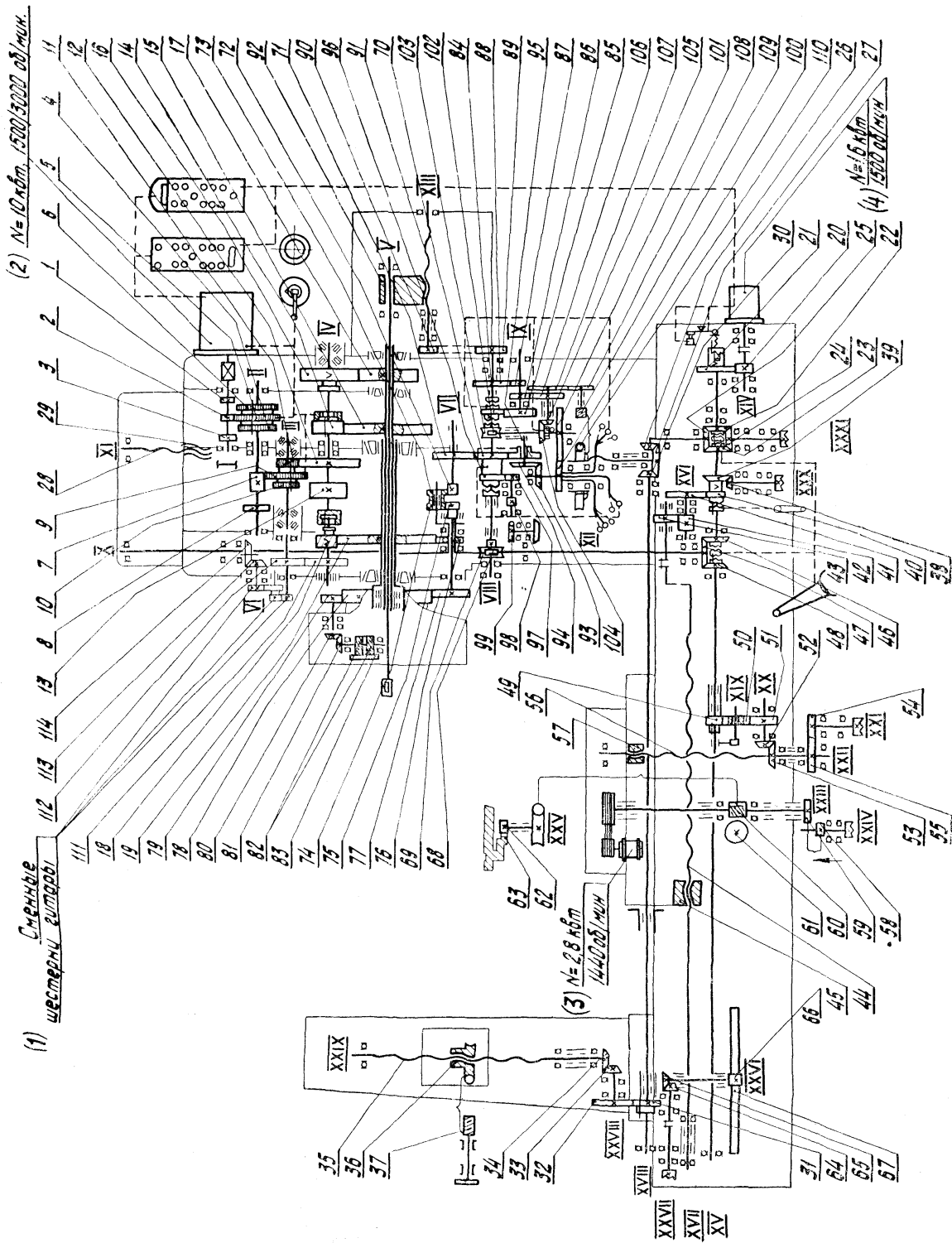
Assembly	Ref. No. of shaft	Ref. No.	No. of teeth in mesh	Module or pitch, mm	Helix angle, deg.	Rim width, mm	Material	Thermal treatment	Hardness	Part No.	
Spindle Drive	I	1	22	2.5	—	18	18XГТ	Cement. Temper	R <sub>c</sub> 59	24132	
	I	2	18	2.5	—	18	18XГТ	" "	R <sub>c</sub> 59	24133	
	I	3	26	2.5	—	18	18XГТ	" "	R <sub>c</sub> 59	24131	
	II	4	64	2.5	—	18	18XГТ	" "	R <sub>c</sub> 59	24129	
	II	5	72	2.5	—	18	18XГТ	" "	R <sub>c</sub> 59	24128	
	II	6	68	2.5	—	18	18XГТ	" "	R <sub>c</sub> 59	24130	
	II	7	19	3	—	75	18XГТ	" "	R <sub>c</sub> 59	24134	
	II	8	44	3	—	20	18XГТ	" "	R <sub>c</sub> 59	24126	
	III	9	60	3	—	20	18XГТ	" "	R <sub>c</sub> 59	24659	
	III	10	35	3	—	20	18XГТ	" "	R <sub>c</sub> 59	24659	
	III	11	19	4	—	30	18XГТ	" "	R <sub>c</sub> 59	24659	
	IV	12	61	4	—	32	18XГТ	" "	R <sub>c</sub> 59	24081	
	IV	13	48	3	—	62	18XГТ	" "	R <sub>c</sub> 59	24080	
	IV	14	30	4	—	48	18XГТ	" "	R <sub>c</sub> 59	24082	
	V	15	86	4	—	42	18XГТ	" "	R <sub>c</sub> 59	24043 24314	
	Facing head drive	IV	16	47	5	18°, left	45	Textolite	—	—	29001
		V	17	41	5	18°, right	45	18XГТ	Cement. Temper	R <sub>c</sub> 59	24041 24316
IV		18	21	4	16°, left	56	18XГТ	" "	R <sub>c</sub> 59	24083	
V		19	92	4	16°, right	50	40X	Temper	R <sub>c</sub> 48	24042	
Head stock drive		XIV	20	16	2	—	23	40X	" "	R <sub>c</sub> 48	14133
		XV	21	77	2	—	12	20X	Cement. Temper	R <sub>c</sub> 59	14001
		XV	22	42	2.5	—	14	20X	" "	R <sub>c</sub> 59	14058
		XV	23	42	2.5	—	14	20X	Cement. Temper	R <sub>c</sub> 59	14058
		XXXI	24	40	2.5	—	14	45	—	—	14059
		XXXI	25	40	2.5	—	14	40X	Temper	R <sub>c</sub> 48	14060
		XXXI	26	18	2.5	—	21	40X	" "	R <sub>c</sub> 48	14192
		XI	27	96	2.5	—	12	40X	" "	R <sub>c</sub> 48	14193
		XI	28	2	Trap. 60×8	Left	Screw	45	—	—	14193
		XI	29	2	"	"	135	ЦАМ 10-5 St. 45	—	—	23024
End support feed drive		XVIII	30	15	3	35°, right	22	40X	Temper	R <sub>c</sub> 48	14158
		XVIII	31	22	3	—	20	40X	Refinement	—	34034
		XXVIII	32	44	3	—	15	40X	Temper	R <sub>c</sub> 48	44023
	XXVIII	33	17	3	—	22	40X	"	R <sub>c</sub> 48	44020	
	XXIX	34	34	3	—	22	40X	"	R <sub>c</sub> 48	44021	
	XXIX	35	2	Trap. 40×6	Left	Screw	45	Ageing	—	44001	
	XXIX	36	60	1.5	Right	16	ЦАМ 10-5	—	—	43001	
	XXIX	37	1	1.5	2° 27', right	15	45	—	—	44050	
Table longitudinal travel drive	XXX	38	25	2.5	—	10	45	—	—	14048	
	XV	39	40	2.5	—	12	20X	Cement. Temper	R <sub>c</sub> 59	14047	

Узел	Обозначение вала по схеме	Обозначение по схеме	Число зубьев или заходов	Модуль или шаг, мм	Угол винтовой линии в градусах	Ширина обода, мм	Материал	Термическая обработка	Твердость	Номер детали
Привод продольного перемещения стола	XXIX	36	60	1,5	Правая	16	ЦАМ 10-5	—	—	43001
	XXIX	37	1	1,5	2°27', правая	15	45	—	—	44050
	XXX	38	25	2,5	—	10	45	—	—	14048
	XV	39	40	2,5	—	12	20X	Цементация, закалка	R <sub>c</sub> 59	14047
	XV	40	26	2,5	—	19	20X	То же	R <sub>c</sub> 59	14047
	XVI	41	65	2,5	—	18	40X	Закалка	R <sub>c</sub> 48	14046
	XVI	42	16	3	—	42	40X	"	R <sub>c</sub> 48	14041
	XVII	43	40	3	—	25	40X	"	R <sub>c</sub> 48	14040
Привод поперечного перемещения стола	XVII	44	2	Трап 70×10	Левая	Винт	45	"	R <sub>c</sub> 58	14001
	XVII	45	2	То же	"	152	ЦАМ 10-5, Сталь 45	—	—	33008
	XV	46	45	2,5	—	15	20X	Цементация, закалка	R <sub>c</sub> 59	14150
	X	47	36	2,5	—	15	40X	Закалка	R <sub>c</sub> 48	14149
	XV	48	45	2,5	—	15	20X	Цементация, закалка	R <sub>c</sub> 59	14151
	XV	49	22	3	—	20	40X	Улучшение	—	34034
	XIX	50	34	3	—	22	40X	Закалка	R <sub>c</sub> 48	34039
	XX	51	37	3	—	16	40X	"	R <sub>c</sub> 48	34038
	XX	52	16	3	—	15	40X	"	R <sub>c</sub> 48	34230
	XXII	53	36	3	—	20	40X	"	R <sub>c</sub> 48	34229
	XXI	54	16	1,5	—	30	40X	"	R <sub>c</sub> 48	34226
	XXII	55	64	1,5	—	20	40X	"	R <sub>c</sub> 48	34225
	XXII	56	2	Трап 50×(2×6)	Правая	Винт	50	—	—	34224
	XXII	57	2	То же	"	120	ЦАМ 10-5, Сталь 45	—	—	33023
	Привод поворота стола	XXIV	58	15	2	—	32	45	Закалка	R <sub>c</sub> 48
XXIII		59	45	2	—	16	45	—	—	34007
XXIII		60	2	3	5°12', правая	45	20X	Цементация, закалка	R <sub>c</sub> 59	34018
XXIII		61	35	3	—	40	Бр. АЖ9-4	—	—	33001
Перемещение задней стойки	XXV	62	13	4	—	32	40X	Закалка	R <sub>c</sub> 48	34013
	XXV	63	188	4	—	33	45	—	—	34066
	XXVII	64	13	3	—	15	45	—	—	44010
	XXVI	65	26	3	—	13	45	—	—	44007
	XXVI	66	11	3	—	32	45	Закалка	R <sub>c</sub> 55	44004
	XXVI	67	Рейка	3	—	25	45	—	—	44018
Привод подачи радиального суппорта	VIII	68	4	3	10°47', правая	65	40X	Закалка	R <sub>c</sub> 48	24077

Assembly	Ref. No. of shaft	Ref. No.	No. of teeth in mesh	Module or pitch, mm	Helix angle, deg.	Rim width, mm	Material	Thermal treatment	Hardness	Part. No.	
Table cross travel drive	XV	40	26	2.5	—	19	20X	Cement. Temper	R <sub>c</sub> 59	14047	
	XVI	41	65	2.5	—	18	40X	Temper	R <sub>c</sub> 48	14046	
	XVI	42	16	3	—	42	40X	"	R <sub>c</sub> 48	14041	
	XVII	43	40	3	—	25	40X	"	R <sub>c</sub> 48	14040	
	XVII	44	2	Trap. 70×10	Left	Screw	45	"	R <sub>c</sub> 58	14001	
	XVII	45	2	Trap. 70×10	Left	152	ЦАМ 10-5, St. 45	—	—	33008	
	XV	46	45	2.5	—	15	20X	Cement. Temper	R <sub>c</sub> 59	14150	
	X	47	36	2.5	—	15	40X	Temper	R <sub>c</sub> 48	14149	
	XV	48	45	2.5	—	15	20X	Cement. Temper	R <sub>c</sub> 59	14151	
	XV	49	22	3	—	20	40X	Refinement	—	34034	
	XIX	50	34	3	—	22	40X	Temper	R <sub>c</sub> 48	34039	
	XX	51	37	3	—	16	40X	"	R <sub>c</sub> 48	34038	
	XX	52	16	3	—	15	40X	"	R <sub>c</sub> 48	34230	
	XXII	53	36	3	—	20	40X	Temper	R <sub>c</sub> 48	34229	
	XXI	54	16	1.5	26° 20', left	30	40X	"	R <sub>c</sub> 48	34226	
	Table swivel drive	XXII	55	64	1.5	26° 20', right	20	40X	"	R <sub>c</sub> 48	34225
		XXII	56	2	Trap. 50×(2×6)	Right	Screw	50	—	—	34224
XXII		57	2	Trap. 50×(2×6)	"	120	ЦАМ 10-5, St. 45	—	—	33023	
XXIV		58	15	2	—	32	45	Temper	R <sub>c</sub> 48	34140	
XXIII		59	45	2	—	16	45	—	—	34007	
XXIII		60	2	3	5° 12', right	45	20X	Cement. Temper	R <sub>c</sub> 59	34018	
XXIII		61	35	3	—	40	Br. АЖ 9-4	—	—	33001	
XXV		62	13	4	—	32	40X	Temper	R <sub>c</sub> 48	34013	
XXV		63	188	4	—	33	45	—	—	34066	
End support column travel		XXVII	64	13	3	—	15	45	—	—	44010
	XXVI	65	26	3	—	13	45	—	—	44007	
	XXVI	66	11	3	—	32	45	Temper	R <sub>c</sub> 55	44004	
	XXVI	67	Rack	3	—	25	45	—	—	44018	
	Radial tool slide travel drive	VIII	68	4	3	10° 47', right	65	40X	Temper	R <sub>c</sub> 48	24077
VIII		69	29	3	—	40	Br. АЖ 9-4 St. 5	—	—	23003	
VIII		70	64	2.5	—	15	20X	Cement. Temper	R <sub>c</sub> 59	24005	
VII		71	50	2.5	—	29	40X	Temper	R <sub>c</sub> 48	24006	
VII		72	16	2.5	—	31	20X	Cement. Temper	R <sub>c</sub> 59	24010	
VII		73	32	2.5	—	15	18X1T	" "	R <sub>c</sub> 59	24015	
VII		74	16	3	—	18	18X1T	" "	R <sub>c</sub> 59	24015	
VII		75	23	3	—	18	18X1T	" "	R <sub>c</sub> 59	24016	
VII		76	21	4	16°, left	30	45	—	—	24339	
VII		77	35	3.5	—	24	45	Temper	R <sub>c</sub> 42	24018	
V	78	100	3.5	—	56	40X	Impr.	—	24044		

Узел	Обозначение вала по схеме	Обозначение по схеме	Число зубьев или заходов	Модуль или шаг, мм	Угол винтовой линии в градусах	Ширина обода, мм	Материал	Термическая обработка	Твердость	Номер детали	
Привод подачи шпинделя	VIII	69	29	3	—	40	Бр. АЖ9-4, Ст.5	—	—	23003	
	VIII	70	64	2,5	—	15	20X	Цементация, закалка	R <sub>c</sub> 59	24005	
	VII	71	50	2,5	—	29	40X	Закалка	R <sub>c</sub> 48	24006	
	VII	72	16	2,5	—	31	20X	Цементация, закалка	R <sub>c</sub> 59	24010	
	VII	73	32	2,5	—	15	18ХГТ	То же	R <sub>c</sub> 59	24015	
	VII	74	16	3	—	18	18ХГТ	"	R <sub>c</sub> 59	24015	
	VII	75	23	3	—	18	18ХГТ	"	R <sub>c</sub> 59	24016	
	VII	76	21	4	16°, левая	30	45	—	—	24339	
	VII	77	35	3,5	—	24	45	Закалка	R <sub>c</sub> 42	24018	
	V	78	100	3,5	—	56	40X	Улучшение	—	24044	
	План-шайба	79	23	3,5	—	22	40X	Закалка	R <sub>c</sub> 48	24666	
	То же	80	17	4	—	19	40X	"	R <sub>c</sub> 48	24665	
	"	81	17	4	—	19	40X	"	R <sub>c</sub> 48	24665	
	"	82	1	Трап 85 × 16	Левая	Винт	20X	Цементация, закалка	R <sub>c</sub> 59	24097	
	"	83	Рейка	16	3°47', левая	—	Бр. АЖ9-4	—	—	23010	
	VIII	84	35	3	—	15	20X	Цементация, закалка	R <sub>c</sub> 59	24002	
	IX	85	37	3	—	40	40X	Закалка	R <sub>c</sub> 48	24004	
	IX	86	27	3	—	18	45	—	—	24020	
	IX	87	21	3	—	24	40X	Закалка	R <sub>c</sub> 48	24021	
	VIII	88	48	3	—	20	40X	"	R <sub>c</sub> 48	24023	
	VIII	89	40	3	—	20	40X	"	R <sub>c</sub> 48	24026	
	XIII	90	35	3	—	20	40X	"	R <sub>c</sub> 48	24054	
	XIII	91	3	Трап 100 × 20	Правая	Винт	45	"	R <sub>c</sub> 52	24049	
Штурвальный механизм (подача радиального суппорта)	V	92	Рейка	20	11°59'	—	ЦАМ 10-5	—	—	23031	
		93	26	3	—	10	45	—	—	24164	
		94	41	3	—	14	45	—	—	24165	
		95	28	2,5	—	14	40X	Закалка	R <sub>c</sub> 48	24158	
		96	38	2	—	20	20X	Цементация, закалка	R <sub>c</sub> 59	24005	
		97	35	2	—	10	45	—	—	24027	
		98	2	2	8°45', правая	30	45	Закалка	R <sub>c</sub> 48	24028	
		99	35	2	—	15	СЧ 21-40	—	—	21031	
		100	60	2	—	14	45	—	—	24066	
		101	68	2	—	14	45	—	—	24065	
Штурвальный механизм (подача шпинделя)	VIII	102	2	3	8°45', левая	45	20X	Цементация, закалка	R <sub>c</sub> 59	24707	
	VIII	103	25	3	—	38	Бр. АЖ9-4, Сталь 45	Закалка	R <sub>c</sub> 48	23001	
		104	51	2	—	10	40X	"	R <sub>c</sub> 48	24070	
		105	35	2	—	12	45	—	—	24074	
		106	35	3	—	14	45	—	—	24076	
		107	35	3,5	—	10	45	—	—	24076	
		108	24	3,5	—	10	45	—	—	24078	
		109	4	3	26°34', левая	40	45	Закалка	R <sub>c</sub> 48	24148	
	Нарезание резьбы	IV	110	60	3	—	20	СЧ 21-40	—	—	21067
		III	111	67	2	—	15	45	—	—	64156
VI		112	94	2	—	15	45	—	—	64157	
VI		113	18	2,5	—	15	40X	Улучшение	—	64158	
X		114	36	2,5	—	15	40X	"	—	64176	

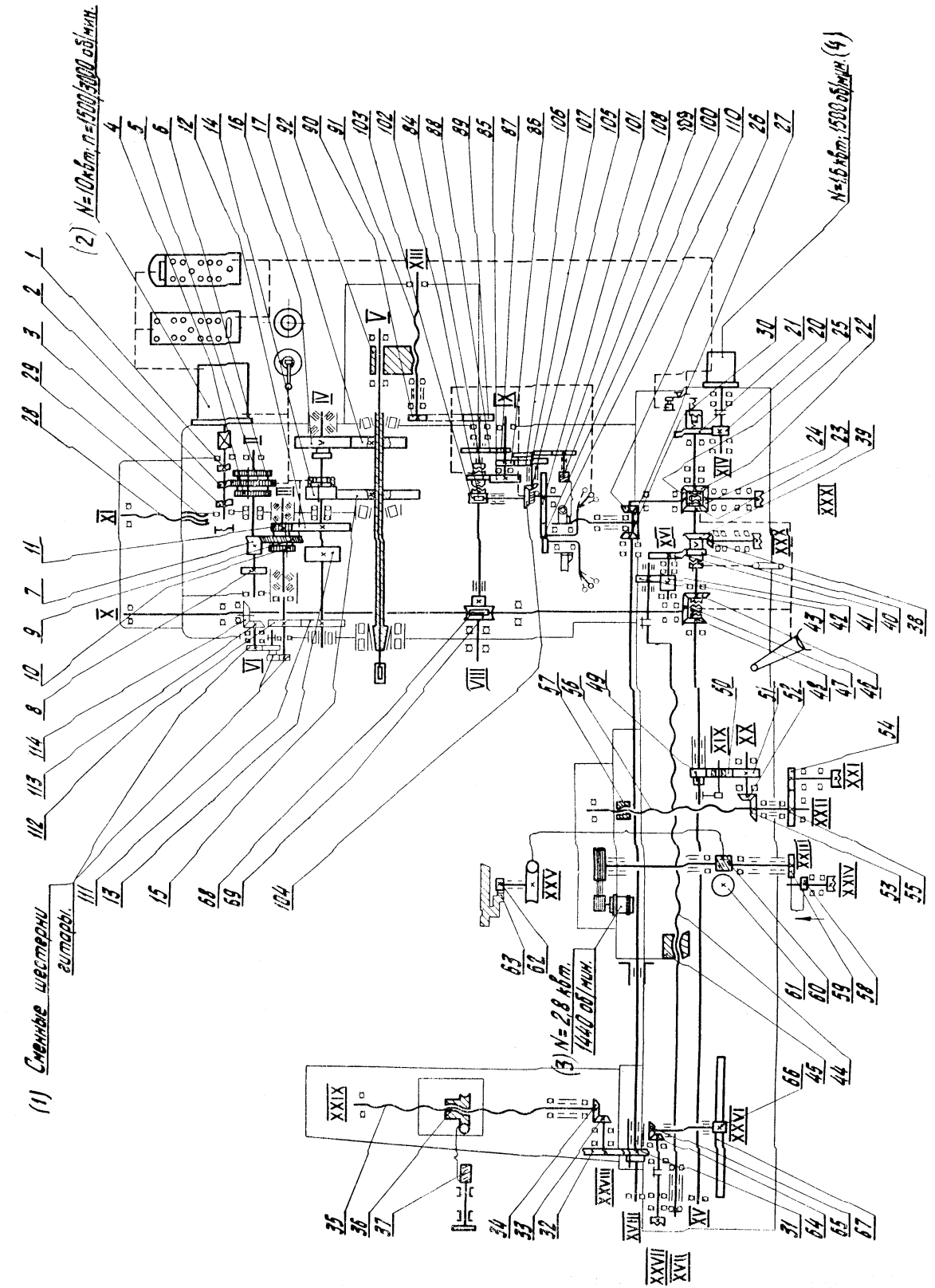
Assembly	Ref. No. of shaft	Ref. No.	No. of teeth in mesh	Module or pitch, mm	Helix angle, deg.	Rim width, mm	Material	Thermal treatment	Hardness	Part No.	
Spindle feed drive	Facing head	79	23	3.5	—	22	40X	Temper	R <sub>c</sub> 48	24665	
	"	80	17	4	—	19	40X	"	R <sub>c</sub> 48	24665	
	"	81	17	4	—	19	40X	"	R <sub>c</sub> 48	24665	
	"	82	1	Trap. 85×16	Left	Screw	20X	Cement. Temper	R <sub>c</sub> 59	24097	
	"	83	Rack	16	3° 47', left	—	Br. AЖ 9-1	—	—	23010	
	VIII	84	35	3	—	15	20X	Cement. Temper	R <sub>c</sub> 59	24002	
	IX	85	37	3	—	40	40X	Temper	R <sub>c</sub> 48	24004	
	IX	86	27	3	—	18	45	—	—	24020	
	IX	87	21	3	—	24	40X	Temper	R <sub>c</sub> 48	24021	
	VIII	88	48	3	—	20	40X	Temper	R <sub>c</sub> 48	20023	
	VIII	89	40	3	—	20	40X	"	R <sub>c</sub> 48	24026	
	XIII	90	35	3	—	20	40X	"	R <sub>c</sub> 48	24054	
	XIII	91	3	Trap. 100×20	Right	Screw	45	"	R <sub>c</sub> 52	24049	
	Turnstile mechanism (radial tool slide feed)	V	92	Rack	20	11° 59'	—	ЦАМ 10-5	—	—	23031
		93	26	3	—	10	45	—	—	24164	
		94	41	3	—	14	45	—	—	24165	
		95	28	2.5	—	14	40X	Temper	R <sub>c</sub> 48	24158	
		96	38	2	—	20	20X	Cement. Temper	R <sub>c</sub> 59	24005	
		97	35	2	—	10	45	—	—	24027	
		98	2	2	8° 45', right	30	45	Temper	R <sub>c</sub> 48	24028	
		99	35	2	—	16	Gr. Iron 21-40	—	—	21031	
Turnstile mechanism (spindle feed)			100	60	2	—	14	45	—	—	24066
			101	68	2	—		45	—	—	24065
	VIII	102	2	3	8° 45', left	45	20X	Cement. Temper	R <sub>c</sub> 59	24707	
	VIII	103	25	3	—	38	Br. AЖ 9-4 St. 45	Temper	R <sub>c</sub> 48	23001	
		104	51	2	—	10	40X	"	R <sub>c</sub> 48	24070	
		105	35	2	—	12	45	—	—	24074	
		106	35	3	—	14	45	—	—	24076	
		107	35	3.5	—	10	45	—	—	24076	
		108	24	3.5	—	10	45	—	—	24078	
		109	4	3	26° 34', left	40	45	Temper	R <sub>c</sub> 48	24148	
Thread cutting		110	60	3	—	20	Gr. Iron 21-40	—	—	21067	
	IV	111	67	2	—	15	45	—	—	64156	
	III	112	94	2	—	15	45	—	—	64157	
	VI	113	18	2.5	—	15	40X	Refinement	—	64158	
	X	114	36	2.5	—	15	40X	—	—	64176	



Фиг. 21. Кинематическая схема станков моделей 2620 и 2620А

Fig. 21. Kinematic diagram of machines, models 2620 and 2620A

(1) — Quadrant change gears; (2) —  $N=10 \text{ kW}$ ,  $1,500/3,000 \text{ r. p. m.}$ ; (3) —  $N=2,8 \text{ kW}$ ,  $1,440 \text{ r. p. m.}$ ; (4) —  $N=1,6 \text{ kW}$ ,  $1,500 \text{ r. p. m.}$



Фиг. 22. Кинематическая схема станков моделей 2622 и 2622А

Fig. 22. Kinematic diagram of machines, models 2622 and 2622A

(1) — Quadrant change gears; (2) —  $N=10 \text{ kW}$ ;  $n=1,500/3,000 \text{ r. p. m.}$ ; (3) —  $N=2.8 \text{ kW}$ ,  $1,440 \text{ r. p. m.}$ ; (4) —  $N=1.6 \text{ kW}$ ,  $1,500 \text{ r. p. m.}$



## VI. ОПИСАНИЕ

### 1. ОБЩЕЕ УСТРОЙСТВО СТАНКА

Станки моделей 2620, 2620А, 2622 и 2622А имеют общее основное конструктивное исполнение.

На правом конце станины укреплена неподвижная передняя стойка, по вертикальным направляющим которой перемещается шпиндельная бабка.

На левом конце станины расположена задняя стойка с люнетом для поддерживания борштанги при расточке длинных отверстий.

Между стойками расположен узел — встроенный стол станка, состоящий из продольных (нижних) саней, поперечных (верхних) саней и поворотного стола.

Станки состоят из следующих узлов:

- узел 1 — станина;
- узел 2 — шпиндельная бабка;
- узел 3 — стол;
- узел 4 — задняя стойка;
- узел 5 — электрооборудование на станке;
- узел 6 — принадлежности;
- узел 7 — оптические устройства;
- узел 8 — электрооборудование.

Все четыре модели станков имеют широкую унификацию узлов и деталей. Узлы: „Станина“, „Стол“, „Задняя стойка“, „Электрооборудование“ одинаковые на всех станках. Узел „Шпиндельная бабка“ на каждой модели станка имеет свою конструкцию. Узел „Оптические устройства“ имеется только на станках моделей 2620 и 2622.

### 2. КОНСТРУКЦИЯ УЗЛОВ СТАНКА

#### Станина

Станина является основной деталью, связывающей в единое целое узлы станка.

Станина с широкими направляющими имеет замкнутое коробчатое сечение со стенками, усиленными системой продольных и поперечных ребер жесткости. Направляющие станины в зоне стружкообразования закрыты кожухами; на направляющих стойки расположены стол и задняя стойка.

Передняя стойка имеет широкие направляющие, по которым вертикально перемещается шпиндельная бабка. Воспринимающая значительные усилия при работе станка передняя стойка также, как и станина, имеет высокую жесткость и виброустойчивость. Для уравнивания шпиндельной бабки с задней стороны стойки расположен противовес, связанный со шпиндельной бабкой посредством тросов, проходящих через блоки.

## VI. DESCRIPTION OF MACHINES

### 1. GENERAL CONSTRUCTION

Machines, models 2620, 2620A, 2622 and 2622A, are basically identical in construction.

Secured on the right-hand end of the machine bed is the stationary front support column with a head stock travelling along the vertical ways.

Located on the left-hand extreme part of the bed is the end support column with a bearing to hold the boring bar used in boring long holes.

Placed between the support columns is the built-in table consisting of longitudinal (bottom) and cross (top) saddles and a rotary table.

The machines are composed of the following assemblies:

- assembly 1 — bed;
- assembly 2 — head stock;
- assembly 3 — table;
- assembly 4 — end support column;
- assembly 5 — electrical equipment on machine;
- assembly 6 — accessories;
- assembly 7 — optical devices;
- assembly 8 — electrical equipment.

All the four models of machines have many common assemblies and parts. The assemblies "Bed", "Table", "End support column" and "Electrical equipment" are identical for all machines.

The assembly "Head stock" is different.

The assembly "Optical devices" is provided only for machines of models 2620 and 2622.

### 2. CONSTRUCTION OF MACHINE ASSEMBLIES

#### Bed

The bed is the major unit carrying all the other machine assemblies. It has wide ways and is of closed box-shaped cross section, with walls reinforced by a system of longitudinal and transverse stiffening ribs. With the chip formation zone the bed ways are covered by housings. The table and the end support column are installed on the bed ways.

The front column has wide ways along which the head stock travels vertically. Like the bed, the column carries much stress in operation and has increased rigidity and resistance to vibration. To balance the head stock, provision is made at the rear side of the column, for a counterweight connected to the head stock by wire ropes running over blocks.

Привод подачи станка от электродвигателя постоянного тока смонтирован в отдельном корпусе, расположенном в правой нижней части станины.

### Шпиндельная бабка

Шпиндельная бабка представляет собой сборочный узел, состоящий из следующих связанных между собой отдельно собираемых механизмов и монтируемых внутри и снаружи ее корпуса:

- 1) привода главного движения;
- 2) шпиндельного устройства;
- 3) планшайбы;
- 4) механизма привода перемещения расточного шпинделя и радиального суппорта планшайбы;
- 5) хвостовой части;
- 6) механизмов управления;
- 7) шестеренчатого масляного насоса для смазки механизмов привода главного движения;
- 8) плунжерного масляного насоса для смазки направляющих и ряда механизмов.

Привод главного движения (фиг. 23) осуществляется от двухскоростного электродвигателя переменного тока мощностью 10/7,5 квт.

Изменение скорости вращения расточного шпинделя и планшайбы производится путем перемещения передвижных блоков зубчатых колес коробки скоростей и переключения полюсов двухскоростного электродвигателя.

Зубчатые колеса привода главного движения изготовлены из термически обработанной легированной стали; быстроходные колеса имеют шлифованные зубья.

Шпиндельное устройство станков моделей 2620 и 2620А (фиг. 24) состоит из выдвижного расточного шпинделя диаметром 90 мм, полого шпинделя и шпинделя планшайбы. Азотированный расточной шпиндель перемещается внутри термообработанных с высокой твердостью длинных направляющих втулок, запрессованных в полый шпиндель.

Высокая поверхностная твердость азотированного расточного шпинделя и сопряженных с ним втулок полого шпинделя обеспечивают длительное сохранение износостойкости и точности в условиях эксплуатации.

Планшайба с радиальным суппортом закреплена на собственном шпинделе большого диаметра, вращающемся на прецизионных конических подшипниках, которые вмонтированы в передней и в промежуточной стенках корпуса шпиндельной бабки.

*The feed gear* is electrically driven by a d. c. motor and is mounted in a separate housing located in the right-hand lower part of the bed.

### Head stock

The head stock is an assembly consisting of separate interconnected mechanisms installed inside and outside of the head stock housing:

- 1) main drive mechanism;
- 2) spindle unit;
- 3) facing head;
- 4) boring spindle and facing head radial rest traverse mechanism;
- 5) head stock extension;
- 6) control mechanisms;
- 7) gear pump for lubricating the main drive mechanism;
- 8) plunger pump for lubricating the ways and a number of mechanisms.

*The main drive mechanism* (Fig. 23) is operated by a two speed direct current 10/7.5 kW electric motor.

Spindle and facing head speeds are varied by shifting the cluster gears in the change gear box and by switching over the poles of the two-speed electric motor.

The main drive mechanism gears are made of heat-treated alloy steel, the high speed gears have ground teeth.

*The spindle unit in machines of models 2620 and 2620A* (Fig. 24) consists of a traversing boring spindle, 90 mm in dia., a hollow spindle and a facing head spindle.

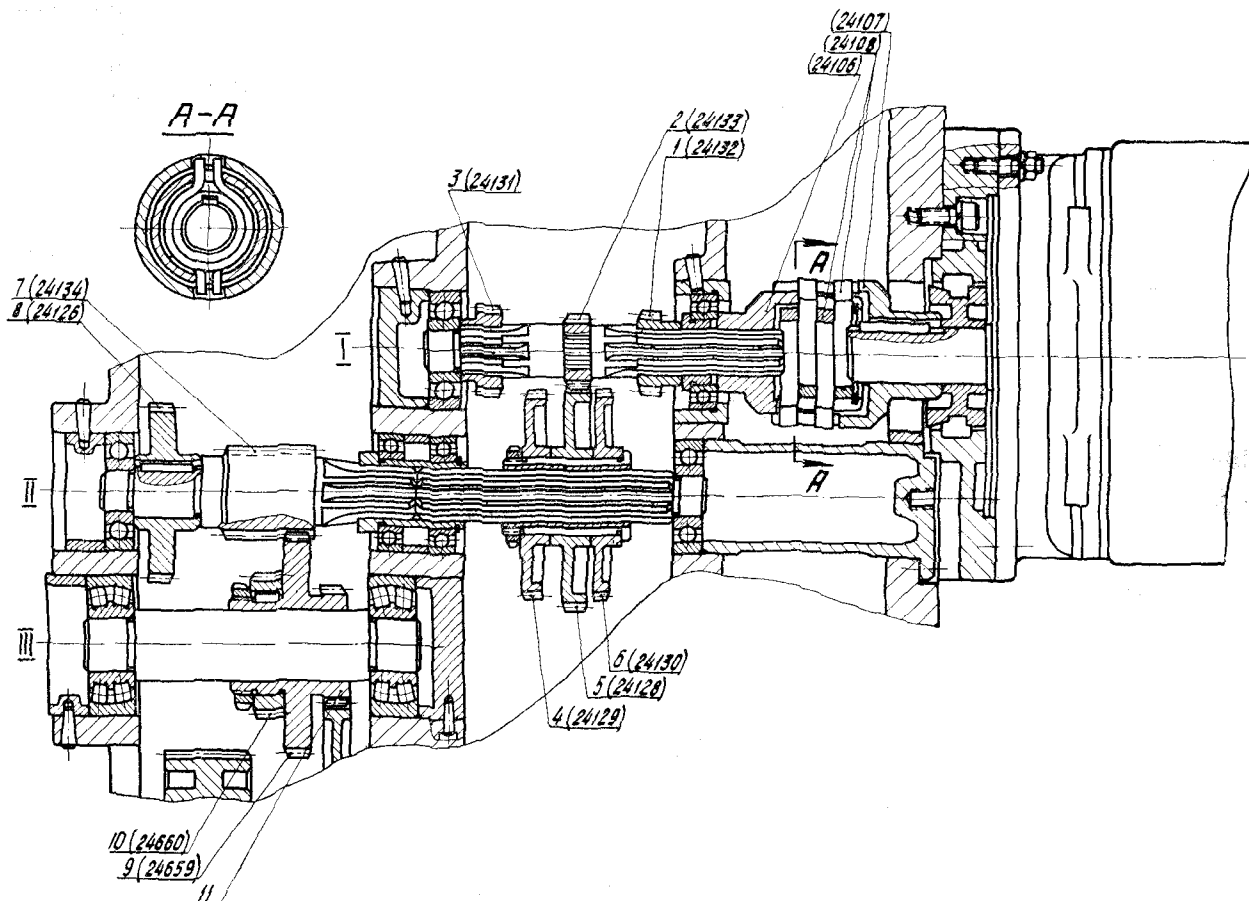
The nitrided boring spindle traverses inside highly hardened long guiding sleeves press-fitted into the hollow spindle. The high surface hardness of the boring spindle and conjugate guiding sleeves of the hollow spindle enables the original accuracy of the spindle unit to be retained under conditions of continuous operation.

The facing head carrying a radial tool slide is secured on its own spindle of larger diameter, which runs in precision tapered bearings mounted in the front and intermediate walls of the head stock housing.

The internal hollow spindle passes through a recess in the facing head spindle.

Через полость шпинделя планшайбы проходит внутренний полый шпindel. Наружное кольцо переднего прецизионного цилиндрико-роликового подшипника полого шпинделя помещено в головке шпинделя планшайбы. Внутреннее кольцо подшипника, имеющее коническое отверстие, насажено на переднем конце полого шпинделя.

The outer race of the front precision cylindrical-roller bearing of the hollow spindle is installed in the front part of the facing head spindle. The inner race of the bearing has a taper bore and is fitted on the front part of the hollow spindle.



Фиг. 23. Привод главного движения  
Fig. 23. Main motion drive

Задние прецизионные конические роликовые подшипники полого шпинделя смонтированы в промежуточной и задней стенках корпуса шпиндельной бабки.

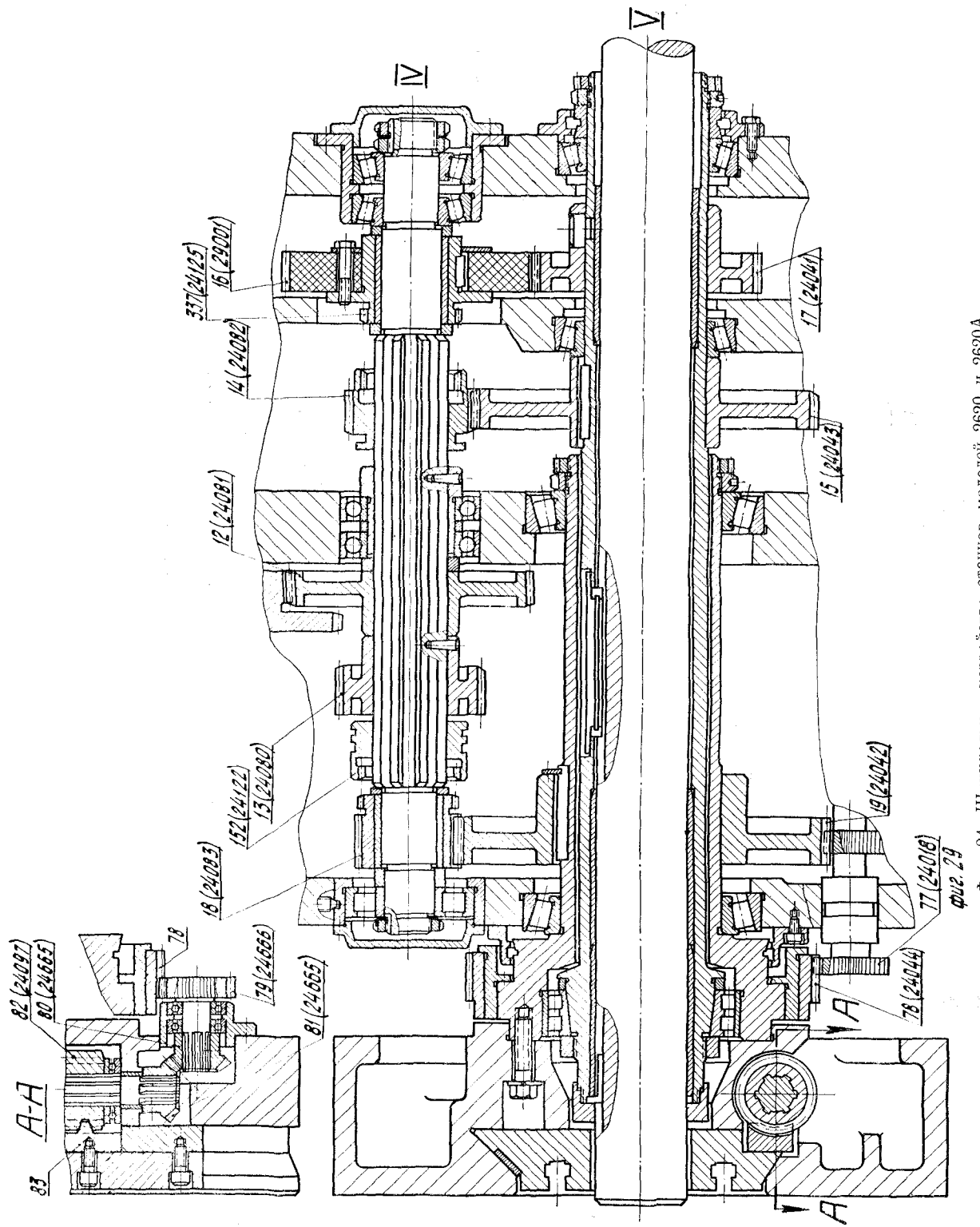
Благодаря применению прецизионных подшипников малого габарита шпindel планшайбы и полый шпindel имеют достаточные размеры и жесткость при отсутствии консоли на внутреннем полом шпинделе.

На шпинделе планшайбы укреплено косо-зубое колесо для привода вращения планшайбы. На полом шпинделе укреплены два зубчатых колеса. Большое колесо служит для передачи больших крутящих моментов в нижнем диапазоне скоростей.

The rear precision taper roller bearings of the hollow spindle are mounted in the intermediate and rear walls of the headstock housing.

Due to the use of small size precision bearings, the facing head spindle and the hollow spindle are of ample size and have sufficient rigidity without having a cantilever on the inner hollow spindle.

The facing head spindle mounts a helical gear for the facing head drive. The hollow spindle carries two gears. The larger gear serves for transmitting large torques at low speeds.



Фиг. 24. Шпиндельное устройство станков моделей 2620 и 2620А  
 Fig. 24. Spindle arrangement of machines, models 2620 and 2620A

Меньшее колесо, сцепляющееся с колесом из текстолита (что увеличивает плавность привода), служит для передачи малых крутящих моментов в верхнем диапазоне скоростей.

Шпиндельное устройство станков моделей 2622 и 2622А (фиг. 25) состоит из полого шпинделя и усиленного выдвижного расточного шпинделя диаметром 110 мм.

Передний прецизионный цилиндрико-роликовый подшипник полого шпинделя смонтирован в передней стенке корпуса шпиндельной бабки. Задние прецизионные конические роликовые подшипники полого шпинделя смонтированы в промежуточной и задней стенках корпуса шпиндельной бабки. Привод главного движения аналогичен приводу станков моделей 2620 и 2620А.

Планшайба с радиальным суппортом станков моделей 2620 и 2620А (фиг. 24). В направляющих корпуса планшайбы перемещается радиальный суппорт. Реечно-винтовой привод радиального суппорта имеет устройство для „выбора“ зазора, что устраняет радиальный люфт, вызывающий при вращении планшайбы хлябание суппорта. Зажим радиального суппорта планшайбы производится посредством двух винтов на торцовой плоскости планшайбы. Суппорт имеет два профильных Т-образных паза для крепления инструмента. Планшайба имеет посадочную цилиндрическую поверхность для центрирования корпуса фрезерной головки.

Планшайба может вращаться одновременно с вращением расточного шпинделя или быть отключена во всем диапазоне скоростей вращения расточного шпинделя, что важно по условиям техники безопасности. При установленной скорости число оборотов планшайбы в 1,58 раза меньше, чем число оборотов расточного шпинделя.

Станки моделей 2622 и 2622А с усиленным шпинделем не имеют радиального суппорта. Передний конец полого шпинделя этих станков имеет специальное исполнение для закрепления на нем фрезерной головки.

Механизм привода перемещения выдвижного расточного шпинделя и радиального суппорта планшайбы (в станках моделей 2620 и 2620А) кинематически связан с электродвигателем постоянного тока через вертикальный вал. В станках моделей 2622 и 2622А часть механизма, передающего перемещение суппорту планшайбы, отсутствует.

Хвостовая часть закреплена на задней торцовой стенке корпуса шпиндельной бабки. В хвостовой части расположен ползун выдвижного расточного шпинделя.

The smaller gear meshing with a textolite gear to ensure smooth drive serves to transmit small torques at high speeds.

*The spindle unit in machines of models 2622 and 2622A* (Fig. 25) consists of a hollow spindle and a reinforced traversing boring spindle, 110 mm in diameter.

The front precision cylindrical-roller bearing of the hollow spindle is mounted in the front wall of the head stock housing. The rear precision taper roller bearings of the hollow spindle are mounted in the intermediate and rear walls of the head stock housing. The main motion drive is analogous to that of machines, models 2620 and 2620A.

*Facing head with radial tool slide of machines, models 2620 and 2620A* (Fig. 24).

The radial tool slide can travel along the facing head body ways. The rack-and-screw drive of the radial tool slide is provided with a device for taking up backlash thereby eliminating radial play causing a slide slack as the facing head is turned. The facing head radial slide is clamped by means of two screws on the facing head front surface. The slide has two sectional T-shaped slots for holding the tool. The facing head has a fitting cylindrical surface for centering the body of a milling head.

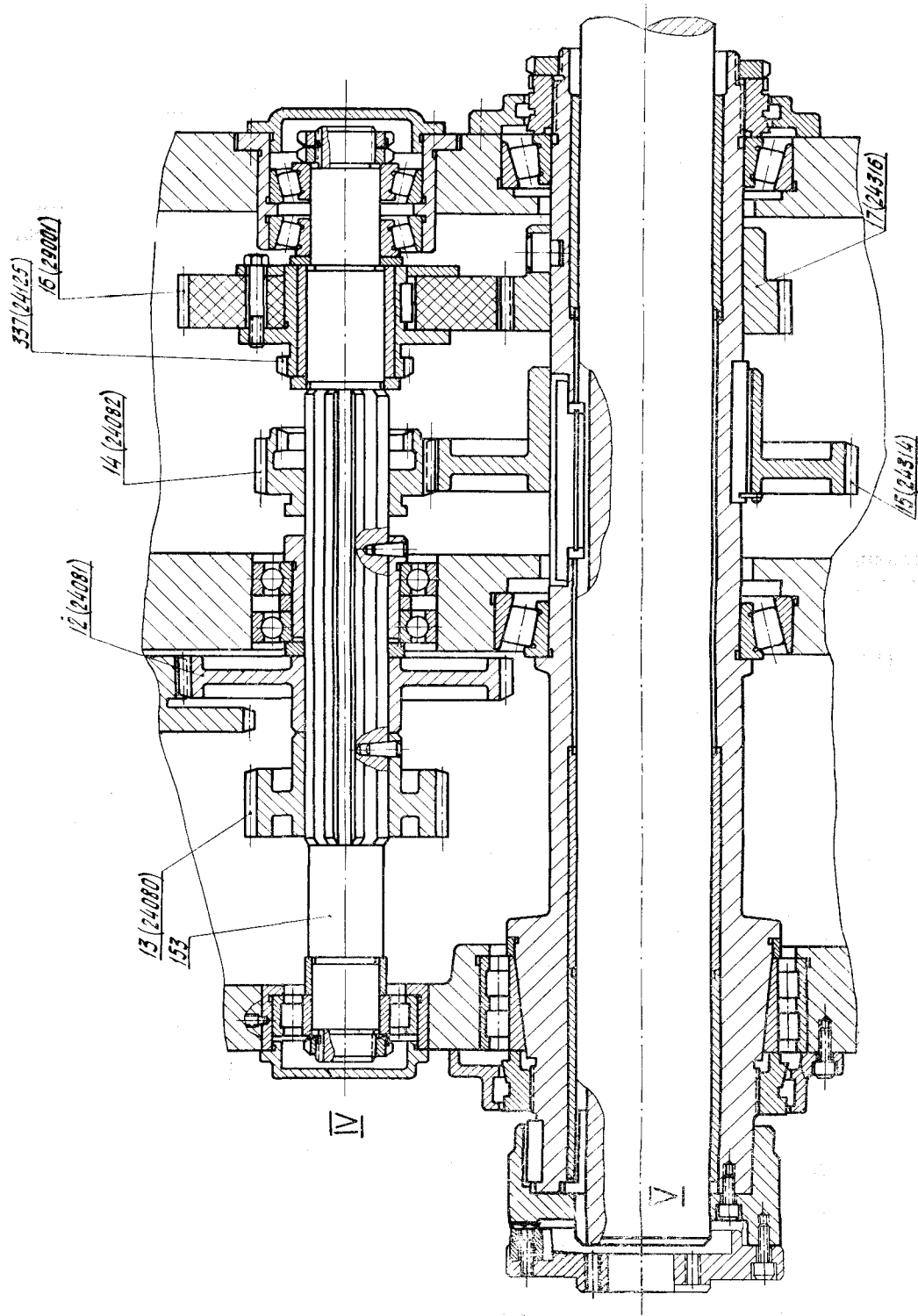
The facing head can rotate simultaneously with the boring spindle, or it can be disengaged throughout the whole range of boring spindle speeds, which is an important safety factor. At the preset speed, the number of facing head revolutions is 1.58 times less than that of the boring spindle.

Machines of models 2622 and 2622A having a reinforced spindle are not provided with a radial tool slide.

The front end of the hollow spindle of these machines has a special arrangement for securing the milling head.

*Traversing boring spindle and facing head radial tool slide travel mechanism* is kinematically coupled with a d. c. electric motor through a vertical shaft. Machines, models 2622 and 2622A, are not provided with the mechanism transmitting motion to the facing head slide.

*The tail part* is secured on the rear end wall of the head stock housing. The tail part mounts the slide of the traversing boring spindle.



Фиг. 25. Шпиндельное устройство станков моделей 2622 и 2622А  
 Fig. 25. Spindle arrangement of machines, models 2622 and 2622A

В ползуне смонтированы прецизионные упорные шарикоподшипники, воспринимающие осевые усилия расточного шпинделя.

Продольное перемещение расточного шпинделя производится реечно-винтовой передачей.

На передней стенке корпуса хвостовой части расположена рукоятка устройства зажима расточного шпинделя от осевого перемещения. Зажатие производится винтом с трапецидальной резьбой через сухарь, воздействующий на переднюю цапфу винта реечно-винтовой передачи.

Корпус хвостовой части сверху закрыт кожухами.

Небольшая длина хвостовой части увеличивает жесткость и виброустойчивость станка в работе.

Механизмы управления. На лицевой части шпиндельной бабки расположены главный электрический пульт и рукоятки механизмов управления.

Шестеренчатый масляный насос предназначен для централизованной смазки механизмов в шпиндельной бабке и хвостовой части.

Насос расположен в масляном баке на правой и торцовой стенке корпуса шпиндельной бабки, позади хвоста.

Привод насоса осуществляется от двигателя переменного тока мощностью  $N=0,25$  кВт, с числом оборотов в минуту  $n=1400$ .

Пуск и остановка насоса заблокированы электрически с пуском и остановкой вращения шпинделя.

Для контроля уровня масла в шпиндельной бабке на боковой стенке бака насоса имеется маслоуказатель.

Для контроля работы насоса имеется струйный маслоуказатель, расположенный в правой верхней части крышки шпиндельной бабки.

Плунжерный масляный насос служит для смазки направляющих бабки. Насос расположен на шпиндельной бабке и приводится в действие вертикальным ходом бабки.

### Стол

Встроенный поворотный стол станка расположен на верхних санях, имеющих поперечное перемещение по нижним саням. Нижние сани перемещаются продольно по направляющим станины.

Внутри полости нижних саней расположены механизмы поперечного перемещения верхних саней и поворота стола вокруг цапфы.

Привод продольного и поперечного перемещения стола осуществляется от электродвигателя постоянного тока через систему зубчатых

The slide houses precision thrust ball bearings which take up axial pressures of the boring spindle.

The boring spindle is caused to travel longitudinally through the rack-and-screw drive.

Located on the front wall of the tail part housing is the lever for clamping the boring spindle against axial travel. The boring spindle is held fast by means of a screw with a leaning thread through a slide block actuating the front journal of the screw in the rack-and-screw drive.

The tail part is covered by housings from above.

The small length of the tail part increases rigidity and resistance to vibration of the machine in operation.

*Control Mechanisms.* Located on the front part of the head stock is the main electric desk and control levers.

*The gear oil pump* is designed for centralized lubrication of mechanisms in the head stock and tail part.

The pump is located in the oil tank on the right-hand and front walls of the head stock housing behind the tail part.

The pump is driven by an a. c. motor with power and speed, respectively,  $N=0,25$  kW and  $n=1,400$  r. p. m.

The pump and the spindle are electrically coupled for simultaneous starting and stopping.

An oil level indicator is provided on the side wall of the pump tank to check oil level in the head stock.

A jet oil indicator located in the right-hand upper part of the head stock cover is used to control pump operation.

The plunger oil pump serves to lubricate the head stock ways. The pump is placed on the head stock and is actuated by the vertical "travel" of the head stock.

### Table

The built-in rotary table of the machine is located on the upper saddle which can travel transversely along the lower saddle. The lower saddle can travel longitudinally along the bed ways.

Located in the lower saddle chamber are the mechanisms of upper saddle cross travel and table swivel around its journal. The longitudinal and cross traverse of the table is effected by a d. c. motor through a system of gears and

колес и винтовые пары. Привод быстрого установочного поворота стола осуществляется от отдельного электродвигателя переменного тока, установленного на нижних санях.

Смазка направляющих и механизмов нижних саней производится от плунжерного насоса, закрепленного на боковой стенке нижних саней.

Плунжерный насос работает от руки.

В насосе имеется распределительный кран для подачи масла в закрытую систему смазки направляющих или в открытую систему смазки механизмов.

Смазка направляющих поворотного стола, верхних саней и механизма редуктора поворота производится от аналогичного плунжерного насоса, закрепленного на боковой стенке верхних саней.

Отсчет угла поворота стола производится по круговой шкале с ценой деления  $0,5^\circ$ , нанесенной на нижней части поворотного стола.

Отсчет угла поворота стола через каждые  $90^\circ$  осуществляется с помощью встроенного индикаторного устройства с ценой деления индикатора  $0,01$  мм.

### **Задняя стойка**

Задняя стойка станка расположена на левом конце станины.

По вертикальным направляющим задней стойки перемещается люнет с откидной крышкой на шарнирах. В посадочное отверстие люнета вставляются сменные втулки для поддержания расточной борштанги при расточке длинных отверстий. Люнет перемещается вертикально (одновременно со шпиндельной бабкой) от общего продольного ходового вала, расположенного вдоль станины (задний вал). Для точной корректировки вертикального положения оси люнета относительно оси шпинделя имеется корректирующее устройство. При повороте шестигранника корректирующего устройства гайка подъема люнета получает вращение и, перемещаясь вертикально по ходовому винту подъема люнета, изменяет его положение относительно оси шпинделя.

### **Электрооборудование на станке**

Монтаж электрооборудования на станке и электросхема описаны во второй части настоящего руководства.

### **Принадлежности**

Принадлежности, входящие в комплект и стоимость станка, поставляются согласно ведомости комплектации.

screw pairs. The table rapid swivel drive is provided by an individual a. c. motor installed on the lower saddle.

The ways and the lower saddle mechanism are lubricated by the plunger pump secured to the lower saddle side wall.

The plunger pump is operated manually.

The pump is provided with a distributor to feed oil to the closed lubrication system of the ways or to the open lubrication system of the mechanisms.

The ways of the rotary table, upper saddle and swivel reduction gear mechanism are lubricated by a similar pump secured to the lower saddle side wall.

The value of table swivel is read off a circular scale calibrated every  $0.5$  degree on the lower part of the rotary table.

Every  $90$  degrees, the angle of table swivel can be read off the built-in indicator which has  $0.01$  mm calibration marks.

### **End support column**

This is located on the left-hand part of the bed.

The end support column carries a rest with a hinged cap travelling up and down the column. Fitted into the rest bore are changeable bushings to hold the boring bar in boring holes. The rest is made to travel vertically simultaneously with the head stock by the longitudinal lead shaft placed along the bed (rest shaft). For precision adjustment of the vertical position of the rest axis relative to the spindle axis, provision is made for an adjusting device. As the adjusting device hexahedron turns, the rest lifting nut is made to rotate, and travels vertically along the rest lift lead screw changing its position with respect to the spindle axis.

### **Electrical Equipment on Machine**

Electrical equipment mounted on machine and electric circuitry are described in Part Two of the present Manual.

### **Accessories**

Accessories to be included in the set and covered by the machine price are furnished in compliance with the scope of delivery list.



### Оптические устройства

Описание оптических приборов см. на стр. 81.

### Электрооборудование

Описание электрооборудования дано в части II настоящего руководства.

### 3. КИНЕМАТИКА СТАНКА

#### Цепь главного движения (фиг. 23 и 24)

Привод вращения выдвигного расточного шпинделя (и планшайбы с радиальным суппортом станков моделей 2620 и 2620А) осуществляется от двухскоростного фланцевого электродвигателя переменного тока через зубчатые передачи коробки скоростей.

Изменение скоростей вращения расточного шпинделя и планшайбы с радиальным суппортом достигается путем переключения:

- а) малого тройного блока зубчатых колес 4, 5, 6;
- б) большого тройного блока зубчатых колес 9, 10, 11;
- в) зубчатой муфты 14 колеса;
- г) двухскоростного электродвигателя с 1 420 на 2 840 об/мин.

При включении зубчатой пары 14, 15 расточной шпиндель вращается в нижнем диапазоне скоростей — от 12,5 до 630 об/мин.

При включении зубчатой муфты 14 колеса с колесом 337 шпиндель вращается (через зубчатую пару 16, 17) в верхнем диапазоне скоростей — от 800 до 2 000 об/мин.

При включении зубчатой муфты 152 с зубчатым венцом колеса 18 вращение передается через зубчатые колеса 18, 19 на планшайбу. Выдвигной расточной шпиндель имеет 23 скорости вращения — от 12,5 до 2 000 об/мин. Планшайба с радиальным суппортом имеет только 15 скоростей вращения — от 8 до 200 об/мин.

В станках моделей 2622 и 2622А, в связи с отсутствием планшайбы с радиальным суппортом, вращение с предшпиндельного вала 153 (фиг. 25) передается только на цепь вращения выдвигного расточного шпинделя, который имеет 22 скорости вращения — от 12,5 до 1 600 об/мин.

Изменение направления вращения шпинделя и планшайбы производится реверсированием главного электродвигателя.

#### Цепь подач (фиг. 26)

Привод рабочих подач и установочных медленных и быстрых перемещений подвижных узлов производится от фланцевого электро-

### Optical Devices

For the optical device particulars see page 81.

### Electrical Equipment

Description of electrical equipment is given in Part Two of the present Manual.

### 3. MACHINE KINEMATICS

#### Main motion train (Figs. 23 and 24)

The traversing boring spindle (and the facing head with a radial tool slide in the case of machines, models 2620 and 2620A) is driven by an a. c. two-speed flange motor through a change speed gear box.

The speed of the boring spindle and of the facing head with a radial tool slide can be varied by operating:

- a) smaller triple block of gears 4, 5, 6;
- b) larger triple block of gears 9, 10, 11;
- c) gear wheel clutch 14;
- d) two-speed electric motor operating at 1,420 and 2,840 r. p. m.

As gear pair 14, 15 is engaged, the boring spindle turns in the lower speed range — from 12.5 to 630 r. p. m.

As gear wheel clutch 14 with gear 337 is engaged (through pair of gears 16, 17) the spindle revolves in the upper speed range — from 800 to 2,000 r. p. m.

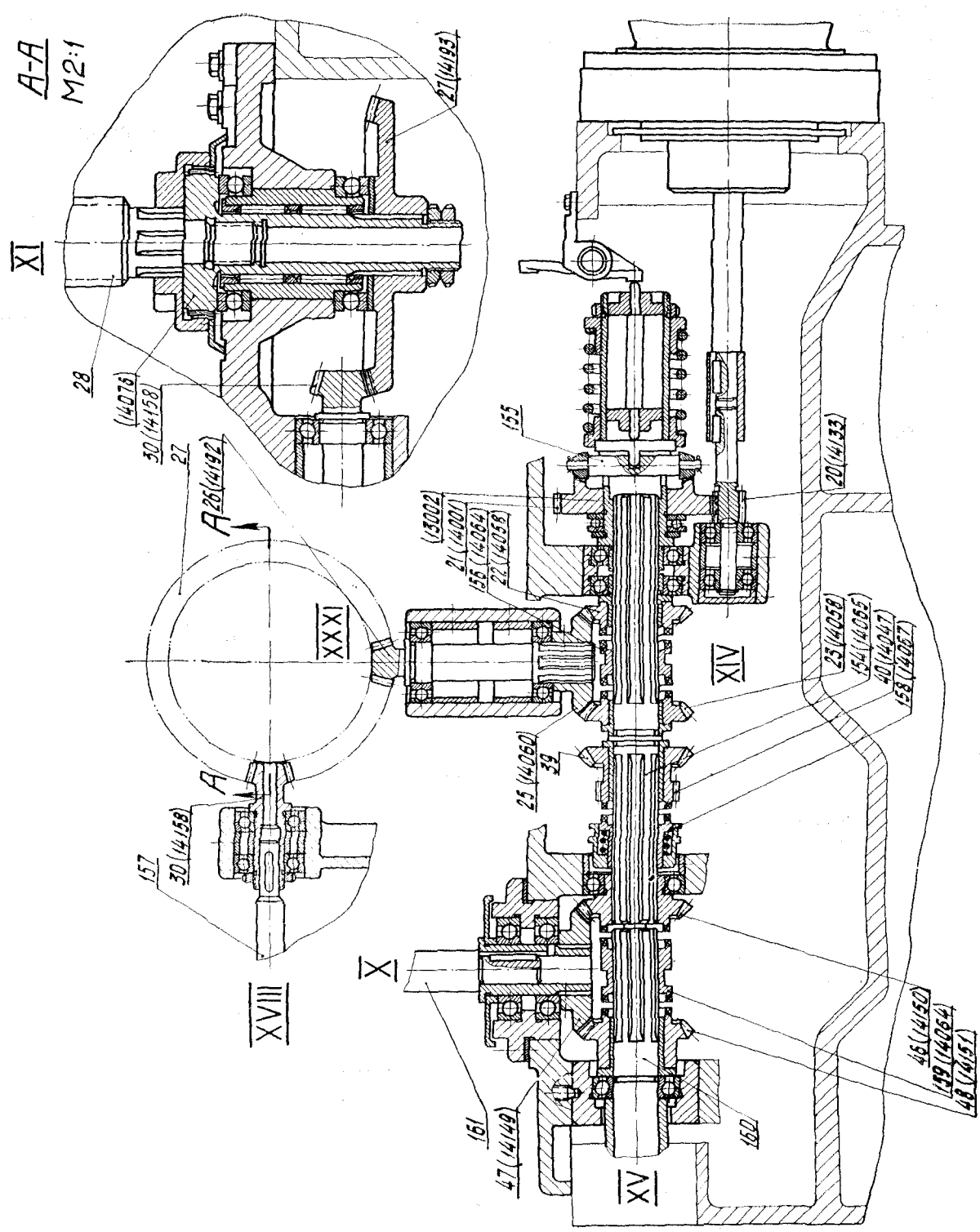
As gear clutch 152 is engaged with the tooth rim of gear 18, rotation is transmitted through gears 18, 19 onto the facing head. The traversing boring spindle is provided with 23 speeds of rotation — from 12.5 to 2,000 r. p. m. The facing head with a radial tool slide has only 15 speeds of rotation — from 8 to 200 r. p. m.

Because the facing head with a radial tool slide is not provided for machines of models 2622 and 2622A, rotation of shaft 153 (Fig. 25) located before the spindle, is imparted only to the turning train of the traversing boring spindle, which has 22 speeds of rotation — from 12.5 to 1,600 r. p. m.

The direction of the spindle and facing head rotation is changed by reversing the main electric motor.

#### Feed Train (Fig. 26)

Working feeds and slow and rapid traverse of the moving members are powered by a d. c. flange electric motor incorporated in the drive



Фиг. 26. Привод подач

двигателя, работающего в системе привода постоянного тока с широким диапазоном изменения скорости 1 : 1 600. От электродвигателя вращение передается на зубчатую пару 20, 21 с центральным предохранителем, который защищает цепь подачи от перегрузки. Муфта центрального предохранителя передает вращение на вал распределения 154. При перегрузке в цепи подач любого из подвижных узлов станка зубчатое колесо 21 (ведущая часть муфты) при вращении производит отжатие конических роликов траверсы 155, вследствие чего происходит осевое перемещение траверсы, воздействующей на конечный выключатель, и отключение подачи.

С вала распределения 154 вращение через ряд зубчатых передач (при включении соответствующих рукояток) передается по пяти различным направлениям:

- 1) на ходовые винты вертикального перемещения шпиндельной бабки и люнета;
- 2) на ходовой винт поперечного перемещения стола;
- 3) на ходовой винт продольного перемещения стола;
- 4) через вертикальный вал на ходовой винт осевого перемещения расточного шпинделя;
- 5) через вертикальный вал на реечно-винтовую передачу радиального перемещения суппорта планшайбы.

#### КИНЕМАТИКА ПЕРЕМЕЩЕНИЙ ПОДВИЖНЫХ УЗЛОВ

##### 1. Вертикальное перемещение шпиндельной бабки и люнета

Зубчатая муфта 156 вводится в зацепление с торцовыми зубьями конического колеса 22 (для реверса — с колесом 23).

Через колеса 25, 26, 27 вращение с вала 154 передается на ходовой винт 28, который через ходовую гайку осуществляет перемещение шпиндельной бабки. На перемещение люнета задней стойки вращение снимается с конического колеса 27 и дальше через колесо 30 и вал 157, проходящий вдоль станины, подается на зубчатые колеса 31, 32, 33, 34 (расположенные в санях задней стойки) и ходовой винт 35 (см. кинематическую схему, фиг. 21 или 22). Перемещение шпиндельной бабки и люнета совершается одновременно.

##### 2. Поперечное перемещение стола

Зубчатая муфта 159 (фиг. 26) вводится в зацепление с торцовыми зубьями конического колеса 46 (для реверса — с колесом 48). Через вал 160 (фиг. 26) и зубчатые колеса 49, 50, 51,

and operating over a wide range of speeds 1 : 1,600.

From the electric motor, rotation is imparted to gear pair 20, 21 with a central protector which prevents overloading of the feed train. The central protector clutch transmits rotation to distribution shaft 154. When any of the machine moving units in the feed train is overloaded, gear 21 (clutch driving part) turns and releases the conical rollers of crosspiece 155. The crosspiece which is made to travel axially actuates the final switch and causes disengagement of the feeds.

From distribution shaft 154, rotation is transmitted through gearing (by operating the corresponding levers) in five different directions:

- 1) to lead screws of head stock and rest vertical travel;
- 2) to lead screw of table cross travel;
- 3) to lead screw of table longitudinal travel;
- 4) through vertical shaft to lead screw of boring spindle axial travel.
- 5) through vertical shaft to rack-and-screw drive of facing head slide radial travel.

#### KINEMATICS OF MOVING UNITS

##### 1. Vertical Travel of Head Stock and Rest

Gear clutch 156 is engaged with the front teeth of conical gear 22 (or with gear 23 for reversal).

Rotation from shaft 154 is transmitted through gears 25, 26, 27 to lead screw 28 which actuates the lead nut and causes the head stock to travel.

The end support column rest is made to travel by conical gear 27, gear 30, shaft 157 (passing along the machine bed), gears 31, 32, 33, 34 (in the end support column saddle) and lead screw 35 (see kinematic diagram, Fig. 21 or 22). The head stock and rest travel is effected simultaneously.

##### 2. Cross Travel of Table

Gear clutch 159 (Fig. 26) is engaged with the front teeth of conical gear 46 (or gear 48 for reversal). From shaft 154, rotation is transmit-

52, 53 (см. кинематическую схему, фиг. 21 или 22) вращение с вала 154 (фиг. 26) передается на ходовой винт 56 (фиг. 21 и 22), который через ходовую гайку осуществляет поперечное перемещение стола. Включение муфт 156 и 159 производится рычагом 130 (фиг. 28). При повороте рычага 130 вокруг оси вала 167 поворачивается сектор 162, который через колесо 163, эксцентрик 164 и поводок 165 перемещает муфту 156 вправо или влево. При повороте же рычага 130 вокруг оси вала 339 через сектор 166, рейку вала 167, колесо 168 и эксцентрик 169 поводок 170 будет передвигать вправо или влево муфту 159. Это однорукояточное устройство позволяет переключать вертикальную подачу шпиндельной бабки на горизонтальную подачу стола и наоборот, а также осуществлять одновременное движение обоих подвижных узлов при фрезеровании по контуру. Принцип фрезерования без прекращения подачи, при изменении направления движения, уменьшает уступы на фрезеруемой плоскости.

### 3. Продольное перемещение стола (фиг. 27)

Зубчатая муфта 158 вводится в зацепление с торцовыми зубьями колеса 40.

Через зубчатые колеса 41, 42, 43 вращение с вала 154 передается на ходовой винт 44, который через ходовую гайку осуществляет продольное перемещение стола.

### 4. Осевое перемещение расточного шпинделя

(фиг. 29 и 31)

Вертикальный вал 161 (фиг. 26) снимает вращение через пару конических колес 46, 47 с вала 154 и далее передает движение через червячную пару 68, 69 (фиг. 29) на вал 171, находящийся в корпусе шпиндельной бабки. На правом конце вала 171 закреплена зубчатая муфта 172.

В зацепление с муфтой 172 (фиг. 29) вводится зубчатое колесо 84, которое через зубчатое колесо 85, вал 173, зубчатые колеса 87, 88, 89, 90 (фиг. 31) передает вращение на винт 91; последний через винтовую рейку 92, скрепленную с ползуном, осуществляет осевое перемещение шпинделя.

Для включения колеса 84 необходимо установить рукоятку 138 штурвала (фиг. 32) в положение III. Перемещение колеса 84 вправо и ввод его в зацепление с муфтой 172 (фиг. 29) происходит при этом посредством зубчатого сектора 174 (фиг. 32), круговой двухсторонней рейки 175, колес 176, 177, сектора 178 и поводка 179. Отключение колеса 84 от муфты произойдет, если рукоятку 138 штурвала устано-

ed through shaft 160 and gears 49, 50, 51, 52, 53 (see kinematic diagram, Fig. 21 or 22) onto the lead screw 56 which gives cross feed to the table through the lead nut. Clutches 156 and 159 can be engaged by operating lever 130 (Fig. 28). As lever 130 is turned about the axis of shaft 167, sector 162 revolves and through gear 163, eccentric 164 and carrier 165 shifts clutch 156 to the right or to the left. When lever 130 is turned about the axis of shaft 339, carrier 170 through sector 166, rack 167, gear 168 and eccentric 169 shifts clutch 159 to the right or to the left. This single lever arrangement enables the vertical feed of the head stock to be changed over to the horizontal feed of the table, and vice versa. The arrangement also enables both moving units to travel simultaneously as in profile milling. Continuous feed milling with variable direction of motion reduces steps on the surface being milled.

### 3. Longitudinal Travel of Table (Fig. 27)

Gear clutch 158 engages with the front teeth of gear 40.

Rotation from shaft 154 is transmitted through gears 41, 42, 43 to lead screw 44 which effects longitudinal travel of the table through the lead nut.

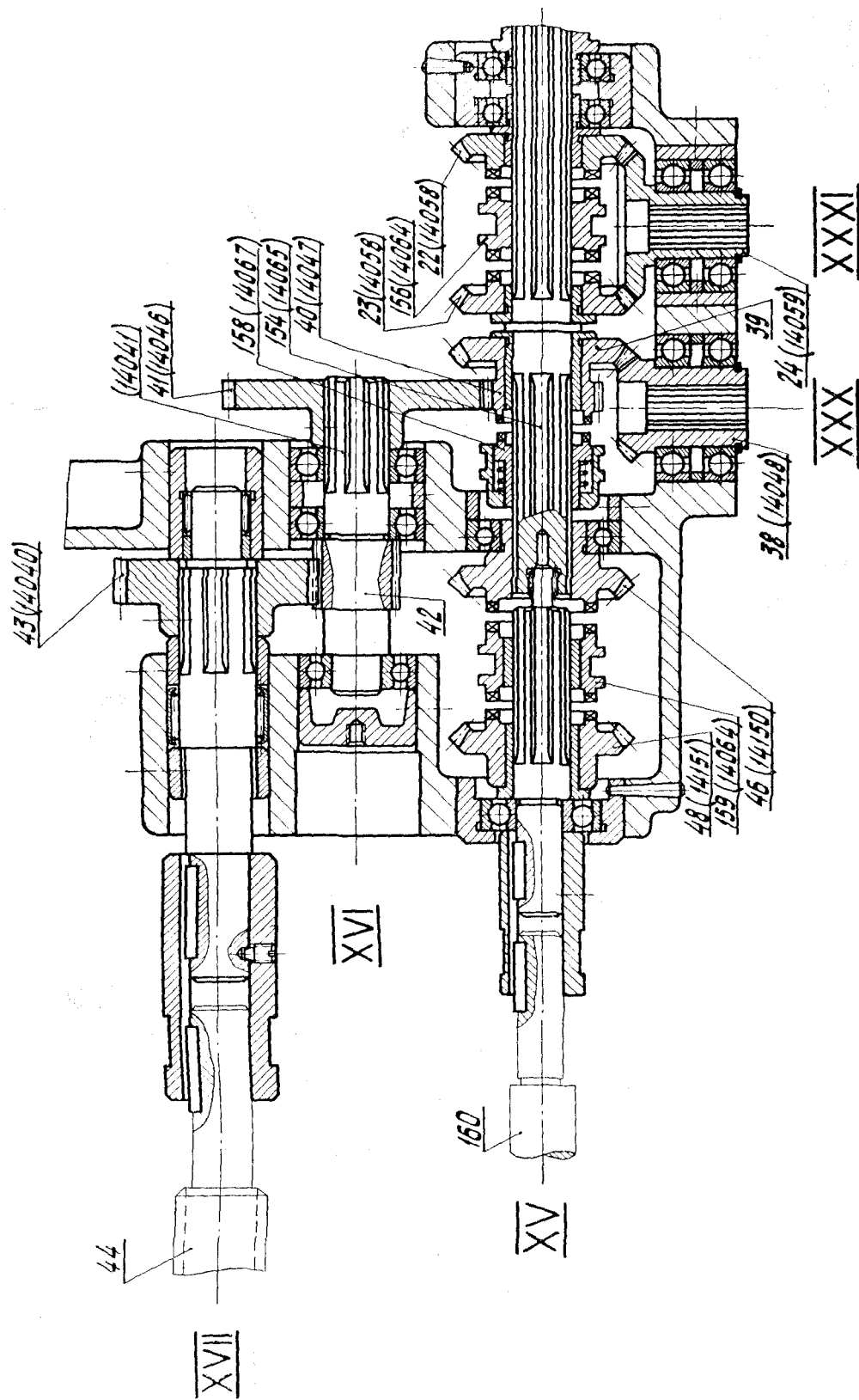
### 4. Axial Travel of Boring Spindle

(Figs. 29 and 31)

Vertical shaft 161 (Fig. 26) is made to revolve by a pair of conical gears 46, 47 and shaft 154, and transmits motion through worm pair 68, 69 (Fig. 29) to shaft 171 located in the head stock housing. Secured on the right-hand end of shaft 171 is gear clutch 172.

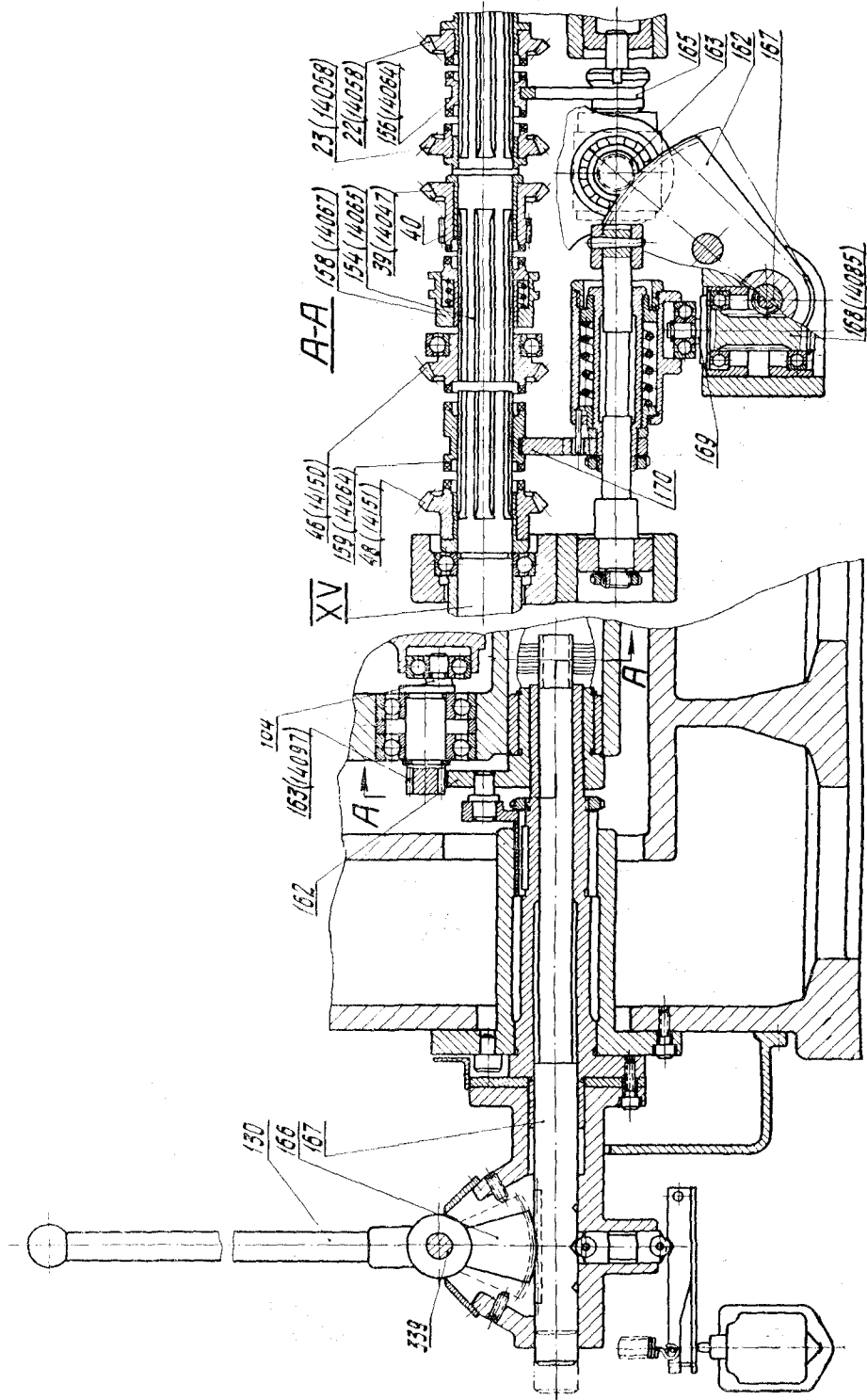
Gear 84 engaging with clutch 172 (Fig. 29) transmits motion through gear 85, shaft 173 and gears 87, 88, 89, 90 to screw 91; the latter effects axial travel of the head stock through screw rack 92 coupled with the slide block.

To engage gear 84, the handle of turnstile 138 should be shifted in position III (Fig. 32). Gear 84 is shifted to the right and is engaged with clutch 172 (Fig. 29) through gear sector 174 (Fig. 32), circular two-side rack 175, gears 176, 177, sector 178 and carrier 179. To disengage gear 84 from the clutch the handle of turnstile 138 should be shifted in position II. With the handle in this position rapid axial travel of the spindle can be effected manually



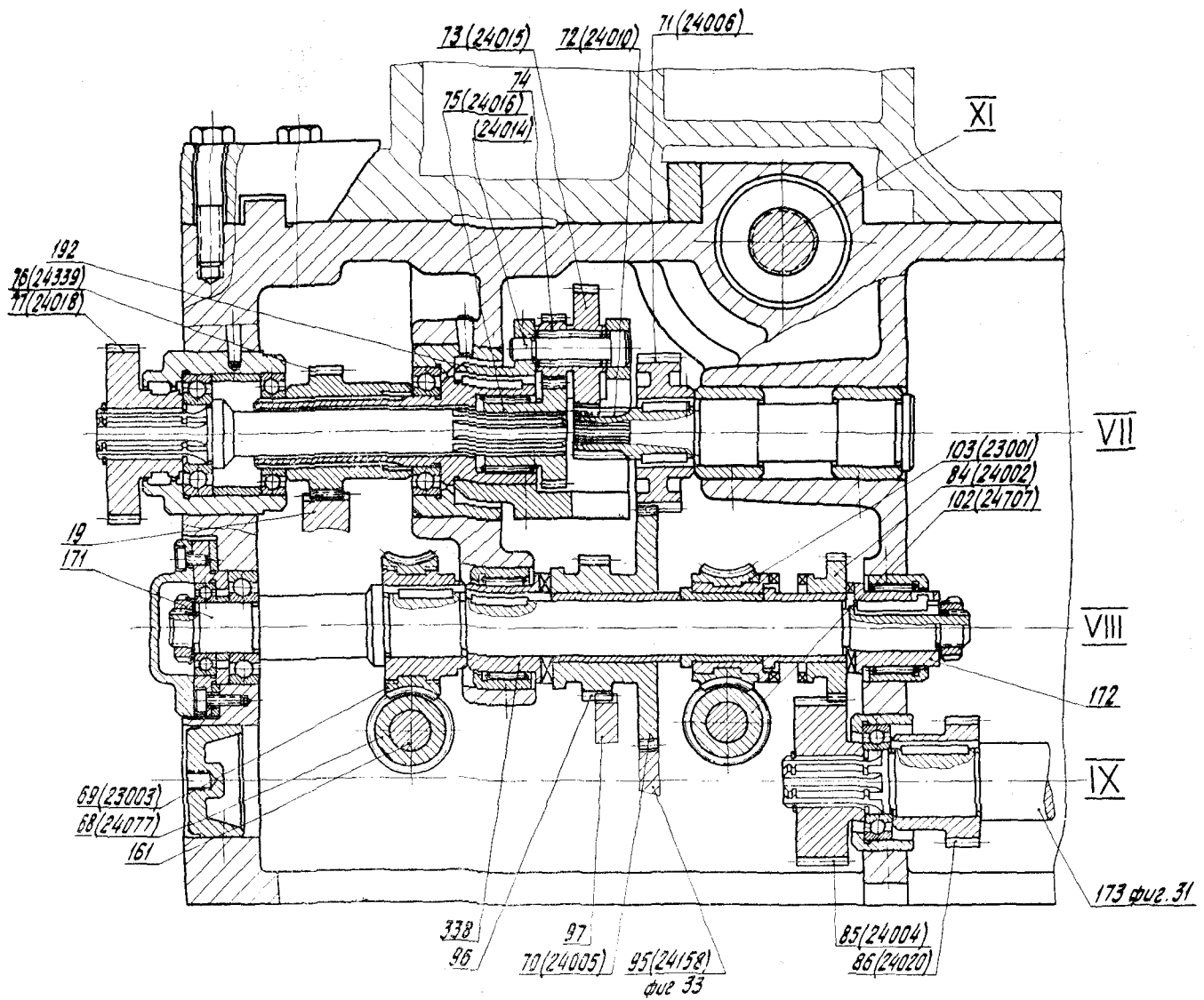
Фиг. 27. Привод подачи

Fig. 27. Feed drive



Фиг. 28. Привод подачи

Fig. 28. Feed drive



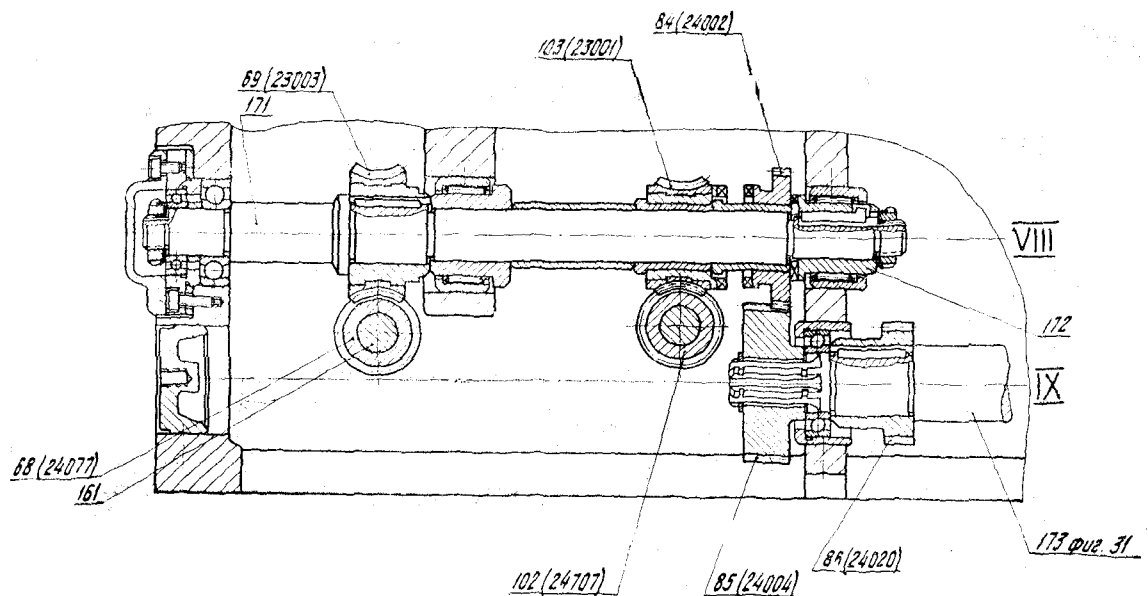
Фиг. 29. Механизм распределения перемещений шпинделя и суппорта планшайбы

Fig. 29. Mechanism of spindle and radial tool slide motion distribution

вить в положение II. В этом положении при вращении штурвала происходит быстрое осевое перемещение шпинделя от руки. От штурвала через зубчатые колеса 100, 101, 104, 105, 106, 86 (фиг. 32) вращение передается на вал 173 (фиг. 29 и 31). Далее через колеса 87, 88, 89, 90 (фиг. 31) и винтовую пару 91 и 92 сообщается осевое движение шпинделю.

by operating the turnstile. Rotation to shaft 173 (Figs 29 and 31) is transmitted from the turnstile through gears 100, 101, 104, 105, 106, 86 (Fig. 32).

Further, through wheels 87, 88, 89, 90, screw 91 and rack 92, end motion is imparted to the spindle.



Фиг. 30. Привод подач осевого перемещения расточного шпинделя

Fig. 30. Boring spindle axial feed drive

Включение рукоятки штурвала 138 (фиг. 32) в положение I позволяет при вращении штурвала осуществлять тонкое осевое перемещение шпинделя от руки. При этом зубчатое колесо 84 левыми торцовыми зубьями сцепляется с червячным колесом 103 (фиг. 29 и 30). Вращение от штурвала через зубчатые колеса 100, 101 (фиг. 32), червячную пару 102, 103 (фиг. 29 и 30) и далее через цепь колес 84, 85, 87, 88, 89 и 90 передается на винтовую пару 91, 92. В этом положении рукоятки штурвала шарнирная шпонка 180 (фиг. 32) через рейку 175, колесо 176, зубчатый сектор 181, поводок 182a и муфту 183 выйдет из паза конического колеса 104 и отключит кинематическую цепь от зубчатой пары 104, 105.

Лимб 182 отсчета перемещения шпинделя получает вращение через зубчатые колеса 86, 106, 107, 108 и червячную пару 109, 110.

When the turnstile lever 138 is set into position I, rotation of the turnstile permits fine axial adjustment of the spindle by hand.

Gear wheel 84 is engaged with worm wheel 103 (see Figs. 29 and 30). Rotation is transmitted from the turnstile through gear wheels 100, 101, to the worm pair (102, 103), and hence through the train of wheels 84, 85, 87, 88, 89, 90 to the rack-and-screw pair 91, 92.

With the turnstile in that position, lock 180 actuated through rack 175, wheel 176, notched segment 181, carrier 182 and bush 183, will release bevel gear 104 and throw the kinematics out of engagement with pair of gears 104, 105.

The spindle travel is read off dial 182. Rotation is imparted to the dial through gear wheels 86, 106, 107, 108, and worm pair 109, 110.

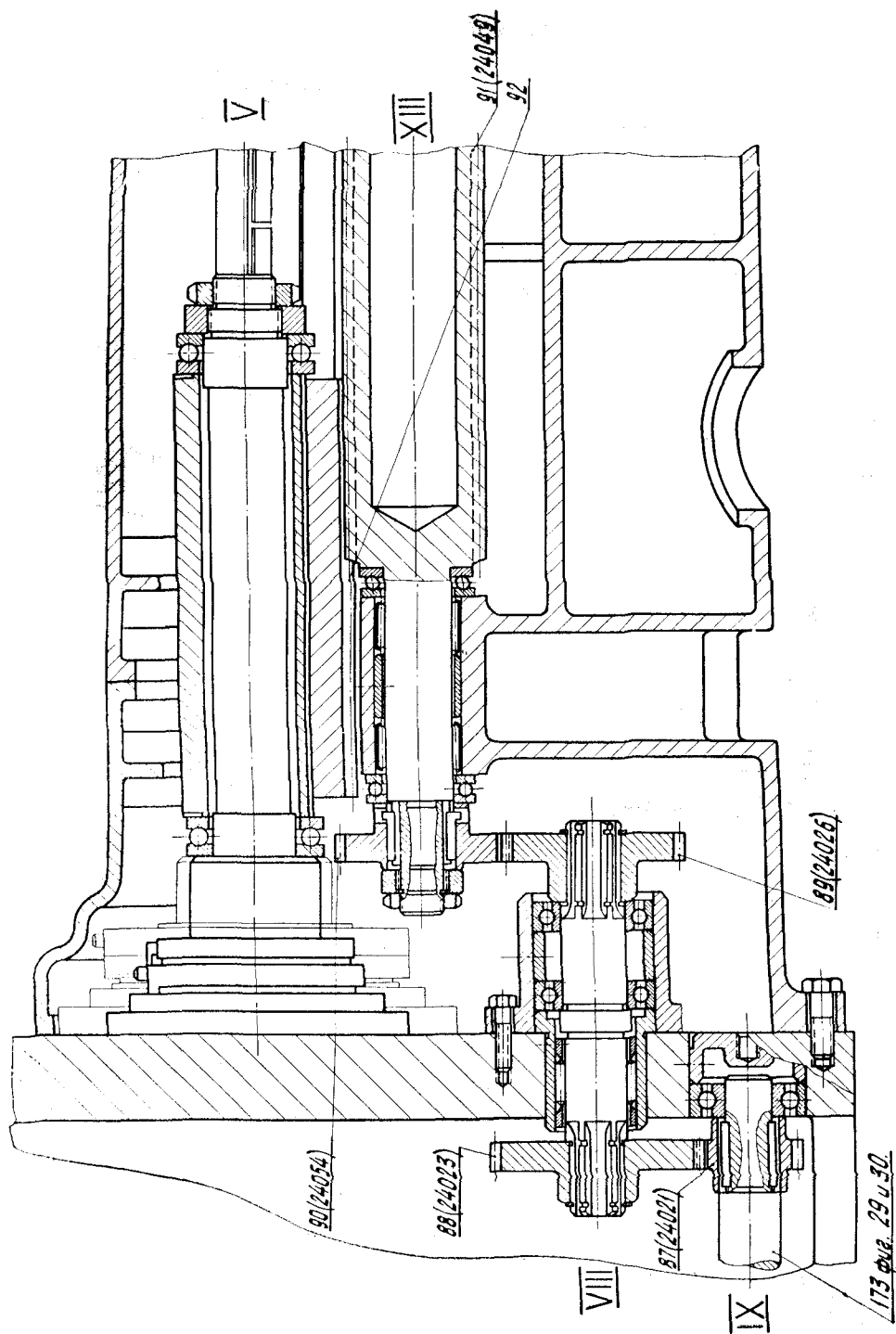
##### 5. Радиальное перемещение суппорта планшайбы (фиг. 29, 33)

Вертикальный вал 161 (фиг. 30), проходящий через шпиндельную бабку, передает вращение через червячную пару 68, 69 на вал 171.

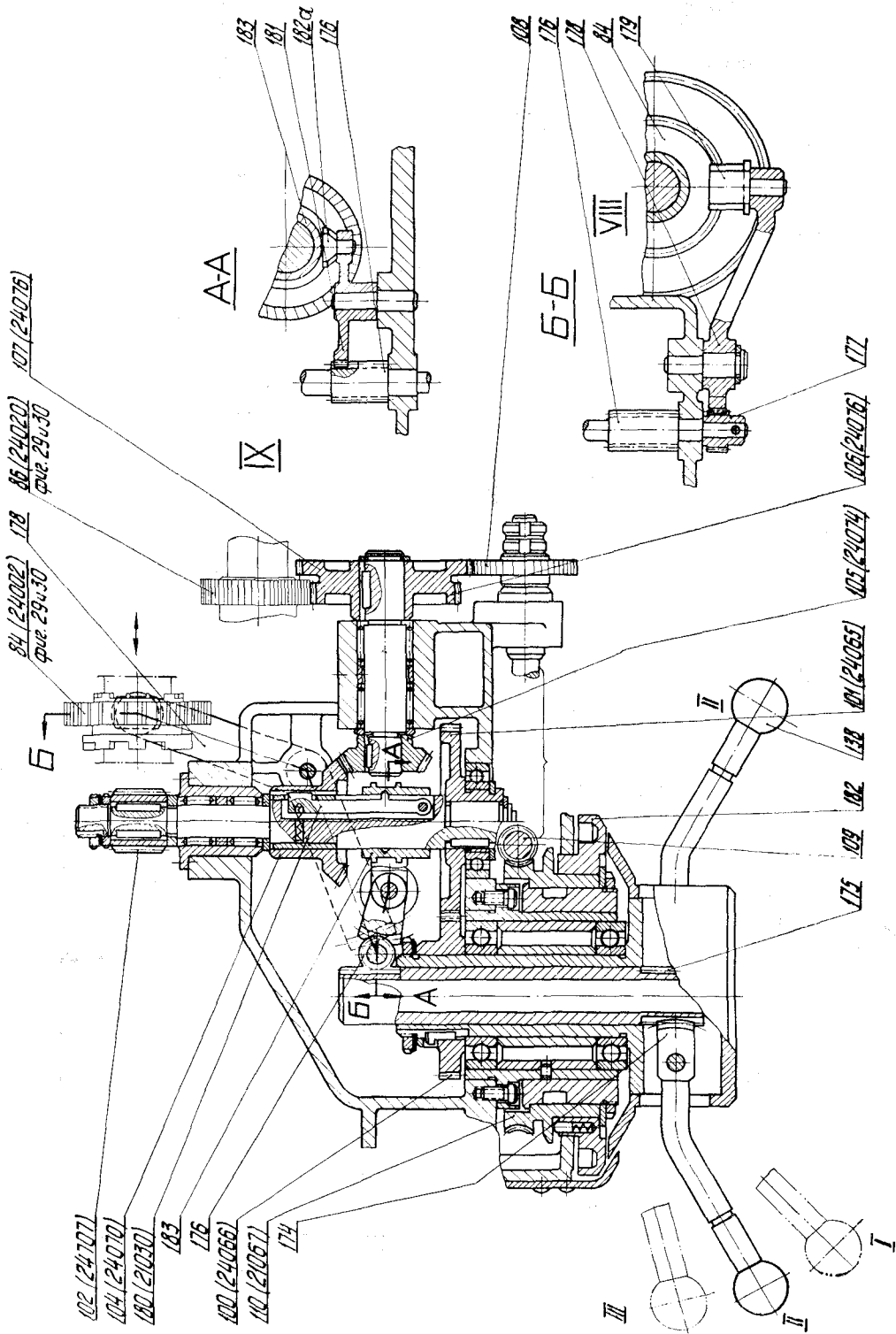
##### 5. Radial Tool Slide Motion (Figs. 29, 33)

Vertical shaft 161 (Fig. 30) in the headstock imparts rotation through worm pair 68, 69 to shaft 171 with gear clutch 338 set thereon.





Фиг. 31. Привод подач осевого перемещения расточного шпинделя  
 Fig. 31. Boring spindle axial feed drive

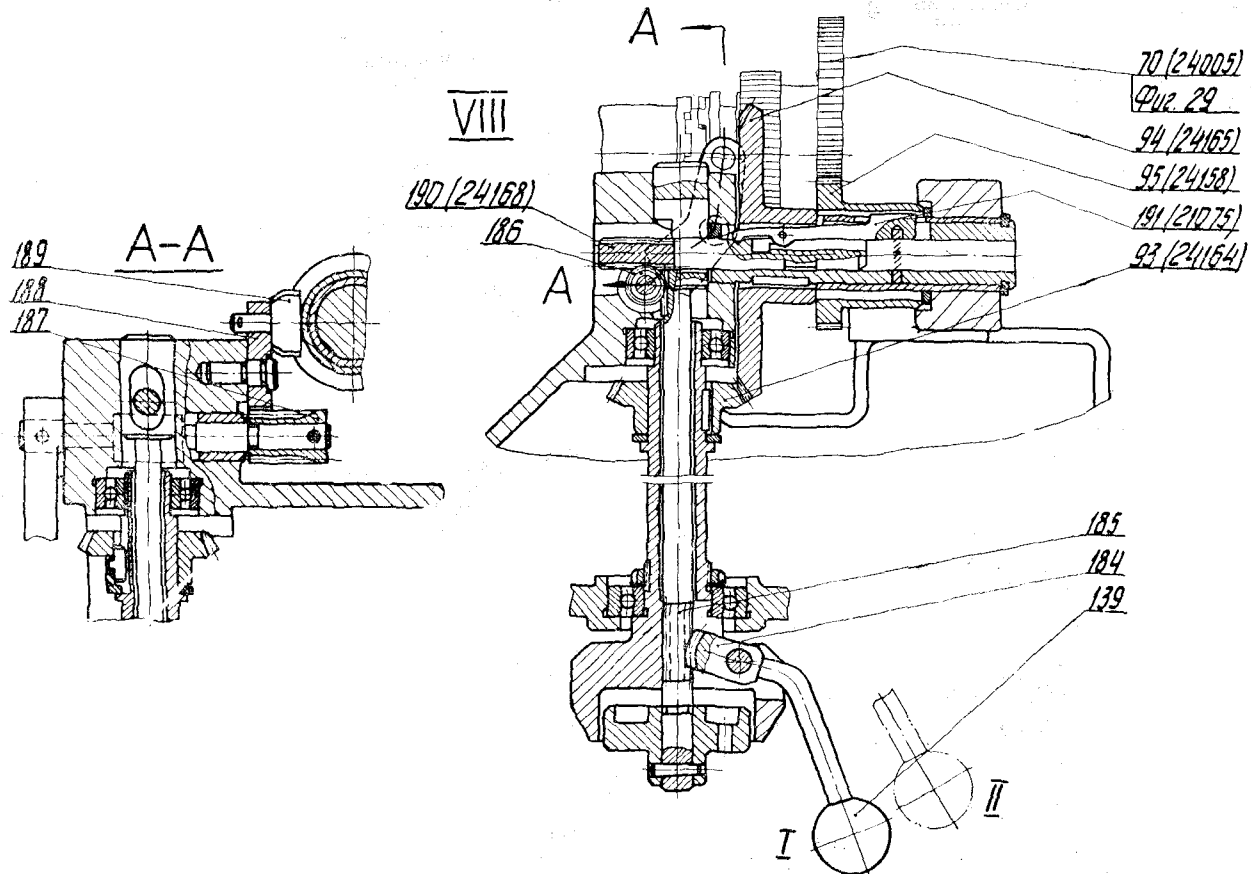


Фиг. 32. Управление осевым перемещением расточного шпинделя

Fig. 32. Boring spindle end motion control

Вместе с валом 171 вращается зубчатая муфта 338. С муфтой 338 (фиг. 29) вводится в зацепление зубчатое колесо 70, которое через зубчатые колеса 71, 72, 73, 74, 75, 77 передает вращение на свободно сидящее на ступице планшайбы колесо 78. Далее вращение от колеса 78 (фиг. 24) передается через зубчатые колеса 79, 80, 81 на винтовую пару 82, 83. Винтовая рейка 83 скреплена с суппортом план-

Clutch 338 meshes with gear wheel 70, which imparts rotation through gear wheels 71, 72, 73, 74, 75, 77 to wheel 78 live on the facing head hub. The rotation is further transmitted from wheel 78 (Fig. 24) through gear wheels 79, 80, 81 to screw pair 82, 83. Helical rack 83 is fastened to the radial tool slide and translates motion



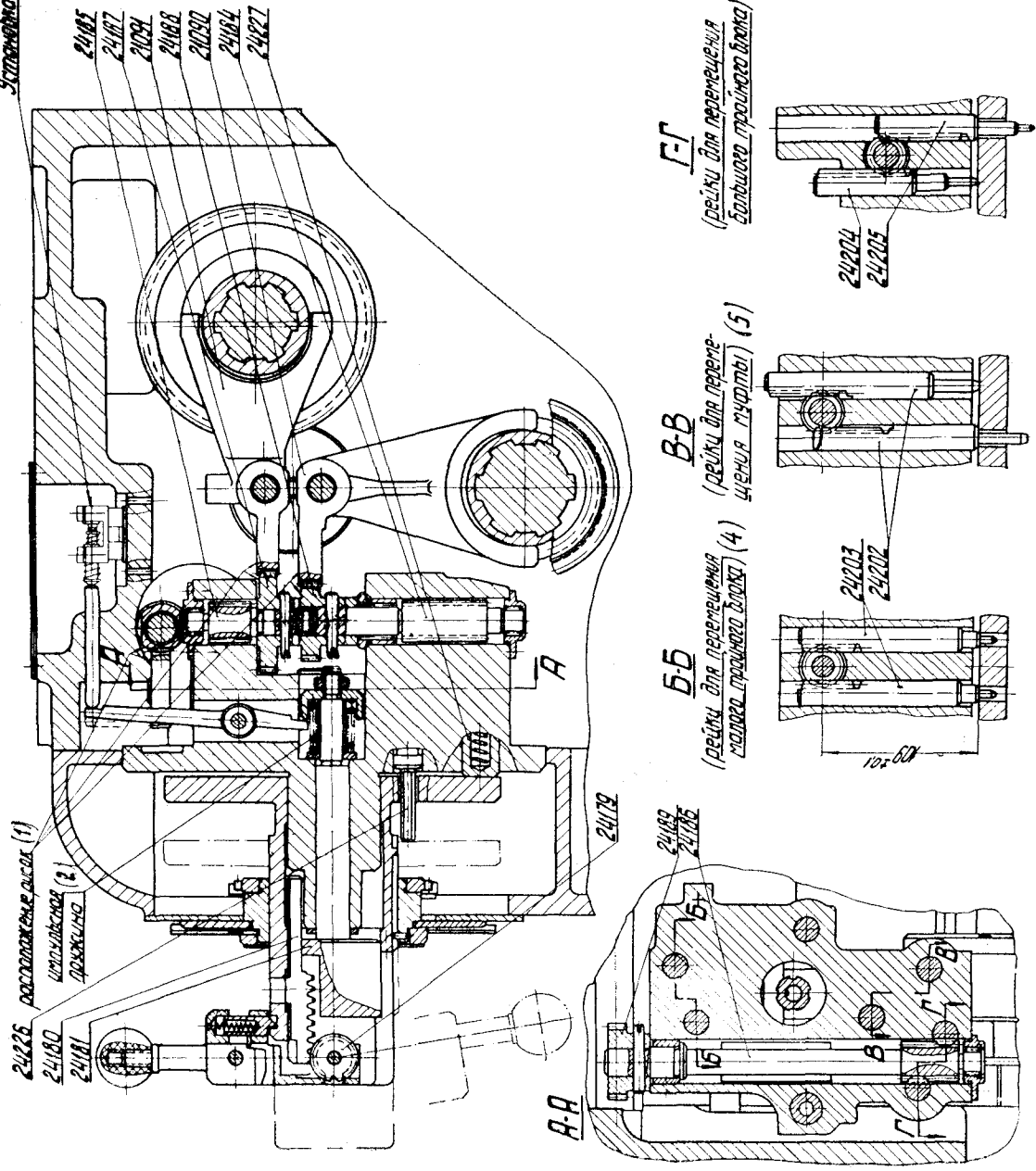
Фиг. 33. Управление перемещением суппорта планшайбы  
I — ручное перемещение; II — включение подачи суппорта

Fig. 33. Radial tool slide control  
I — manual control; II — power feed

шайбы и тем самым осуществляет его радиальное перемещение на планшайбе. Для включения радиальной подачи суппорта планшайбы рукоятку 139 штурвала (фиг. 33) следует установить в положение II. Через зубчатый сектор 184, круговую рейку 185, зубчатые колеса 186, 187, сектор 188 и поводок 189 произойдет перемещение колеса 70 влево, где оно войдет в зацепление с муфтой 338 (фиг. 29); при этом через рейку 190 (фиг. 33) происходит поворот шарнирной шпонки 191, которая отключает вращение рукоятки штурвала.

to the latter. To switch on radial tool slide feed, set lower 139 of turnstile to position II. The motion will be transmitted through notched segment 184, rack 185, gear wheels 186, 187 segment 188 and carrier 189 to wheel 70, which will be shifted to the left and get engaged with clutch 338. Simultaneously, rack 190 will cause lock 191 to disengage the turnstile from the gear train.

Установлено ленточный автоматический (3)  
1ВПС, 2ВПС, 3ВПС



Фиг. 34. Механизм переключения скоростей

Технические условия:  
1. Рейки (24202, 24203, 24204, 24205) изображены в первом положении механизма, соответствующем наименьшему числу оборотов шпинделя в минуту — 12,5  
Ручка установлена горизонтально влево, указатель установлен вверх.  
2. Зацепление зубчатых колес 24187, 24188, 24189 с парными рейками 21090, 21091, 24225 отмечено рисками.

Specification:

- Racks (24202, 24203, 24204, 24205) are shown in the first position of mechanism, corresponding to spindle minimum r. p. m. number (12.5). Handle is set horizontally in the extreme left position, with the indicator pointing upwards.
  - Gear wheel (24187, 24188, 24189) meshing with mating rack (21090, 21091, 24225) is marked by the scraper mark.
- (1) — Scribbled lines arrangement; (2) — Pulse spring; (3) — Setting of the limit switches 1ВПС, 2ВПС, 3ВПС; (4) — Rack for the large triple block travel; (5) — Rack for the small triple block travel; (6) — Rack for the scraper travel

Отключение колеса 70 от муфты 338 (фиг. 29) произойдет, если рукоятку 139 штурвала (фиг. 33) установить в положение 1. В этом положении рукоятки, через колеса 93, 94, 95, 70 осуществляется перемещение суппорта планшайбы от руки.

Лимб отсчета радиального перемещения суппорта планшайбы получает вращение через зубчатую пару 96, 97 (фиг. 29).

Радиальное перемещение (подача) суппорта (для обтачивания торцевой поверхности) происходит при вращении планшайбы.

В механизме радиальной подачи суппорта имеется планетарное устройство, обеспечивающее уравнивающее движение в кинематической цепи привода при выключенной подаче.

Планетарное устройство состоит из водила 192, получающего вращение от шпинделя через зубчатые колеса 19 и 76. На водиле свободно вращается на оси блок зубчатых колес-сателлитов 73 и 74.

Планетарное устройство позволяет производить включение и выключение радиальной подачи суппорта при вращающейся планшайбе.

В станках моделей 2622 и 2622А без радиального суппорта механизм подачи суппорта соответственно отсутствует (фиг. 30).

Кинематические цепи механизмов поворота стола и перемещения задней стойки показаны на фиг. 21 и 22; ввиду простоты конструкции цепи не описываются.

#### 4. УПРАВЛЕНИЕ СТАНКОМ

Управление движениями осуществляется с главного пульта на шпиндельной бабке и дистанционно с легкого переносного дублирующего пульта.

Специальные механические и электрические блокировки защищают станок от возможных ошибочных включений. Система управления станком не требует приложения тяжелых физических усилий со стороны работающего и сокращает вспомогательное время.

#### Вращение

Пуск, реверс и остановка вращения шпинделя и планшайбы осуществляются кнопками 121 (фиг. 19 и 20) на основном и переносном пультах.

Толчковый (установочный) проворот шпинделя и планшайбы осуществляется на тех же пультах кнопками 122.

Установка на включение и отключение вращения планшайбы (только на станках моделей 2620 и 2620А) производится рукояткой 124.

If lever 139 of the turnstile is set to position 1, wheel 70 and clutch 338 are thrown out of gear. Then radial tool slide motion is effected by hand through wheels 93, 94, 95, 70.

The radial tool slide motion dial is rotated from pair of gears 96, 97.

Radial tool slide motion (feed) is effected with the facing head rotating (during facing operations).

The radial tool slide feed mechanism is fitted with a planetary train which provides equalizing motion in the kinematic drive train with the feed switched off.

The planetary train includes pinion carrier 192, rotated from the spindle through gear wheels 19 and 76; and two pinions 73 and 74, which can rotate freely on an axle.

The planetary train permits to switch the radial tool slide feed on and off, with the facing head rotating.

Machines 2622 and 2622A are not fitted with a radial tool slide and have no radial tool slide feed gear (see Fig. 30).

See Figs. 21 and 22 for the kinematics of the table turning gear and that of the outer support travel gear: being of a simple design, they are not described here.

#### 4. MACHINE CONTROLS

The machine is operated from the main control panel located on the head stock, or from the pendant control panel.

The machine is made foolproof by interlocking and electric blocking devices.

The control system supercedes all hard manual effort on the part of the operator and reduces handling time.

#### Rotation

Starting, reversing and stopping of spindle and facing head rotation is effected by buttons 121 (Figs. 19 and 20) of the main control panel or the pendant.

The "inching" motion of the spindle and of the facing head is effected through buttons 122 of the same control panel and pendant.

Lever 124 serves to engage and disengage rotation of the facing head (only on machines 2620 and 2620 A).

Переключение скоростей шпинделя и планшайбы производится однорукоточным механизмом 123 централизованного управления с селективной установкой на заданную скорость, со специальным автоматическим реверсивным импульсным устройством, защищающим торцы зубьев от износа при переключении.

#### ОПИСАНИЕ МЕХАНИЗМА ПЕРЕКЛЮЧЕНИЯ СКОРОСТЕЙ

(фиг. 35)

Изменение скоростей шпинделя осуществляется переключением двух тройных блоков зубчатых колес, зубчатой муфты и полюсов электродвигателя для включения его на 1 500 или 3 000 об/мин.

Поступательное перемещение блоков зубчатых колес 4, 5, 6 и 9, 10, 11, а также зубчатой муфты 14 осуществляется поводками 193, 194, 195 от зубчатых колес 196, 197 и 198 однорукоточного механизма.

Зубчатое колесо 199 посажено на один вал с колесом 196 и находится в зацеплении с парой реек 200.

Зубчатое колесо 201 посажено на один вал с колесом 197 и находится в зацеплении с парой реек 202.

Зубчатое колесо 203 посажено на один вал с колесом 198 и находится в зацеплении с парой реек 204.

Положение каждого из тройных блоков и зубчатой муфты определяется взаимным положением соответствующей пары реек механизма переключения.

По концентрическим окружностям селекторного диска 205 расположен с пропусками ряд чередующихся в определенной последовательности сквозных отверстий.

При поступательном движении селекторного диска 205 из положения II в положение I („на рейки“) происходит перемещение реек 200, 202, 204, а вместе с ними зубчатых блоков и зубчатой муфты. Если против какой-либо выступающей рейки на селекторном диске будет расположено отверстие, то при поступательном движении диска не произойдет переключения блока, управляемого данной рейкой.

Выбор числа оборотов шпинделя происходит при повороте отведенной на себя рукоятки 123 и соответственно селекторного диска 205 вокруг их оси по таблице чисел оборотов 206 на лицевой стороне крышки. Указатель скорости 207 закреплен на диске 205 и поворачивается вместе с ним. Поворачивать диск возможно только в его крайнем левом положении II, когда он вышел из зоны реек 200, 202, 204.

The spindle and facing head speeds are changed by the monolever control 123 of the control panel, providing selection of required speed. A special automatic reverse impulse arrangement protects the end faces of the gear teeth as speeds are changed.

#### DESCRIPTION OF SPEED CHANGE MECHANISM

(Fig. 35)

Spindle speeds are changed by switching over two triple cluster gears, a gear clutch and the motor poles to obtain 1,500 or 3,000 r. p. m. motor speed.

Translation of cluster gears 4, 5, 6, and 9, 10, 11, and of gear clutch 14, is effected by shifting forks 193, 194, 195 actuated by gear wheels 196, 197 and 198 of the monolever control mechanism.

Gear wheel 199 is set on a common shaft with wheel 196 and meshes with racks 200.

Gear wheel 201 is set on a common shaft with wheel 197 and meshes with racks 202.

Gear wheel 203 is set on a common shaft with wheel 198 and meshes with racks 204.

The position of each cluster is determined by the position of the corresponding couple of racks in relation to each other.

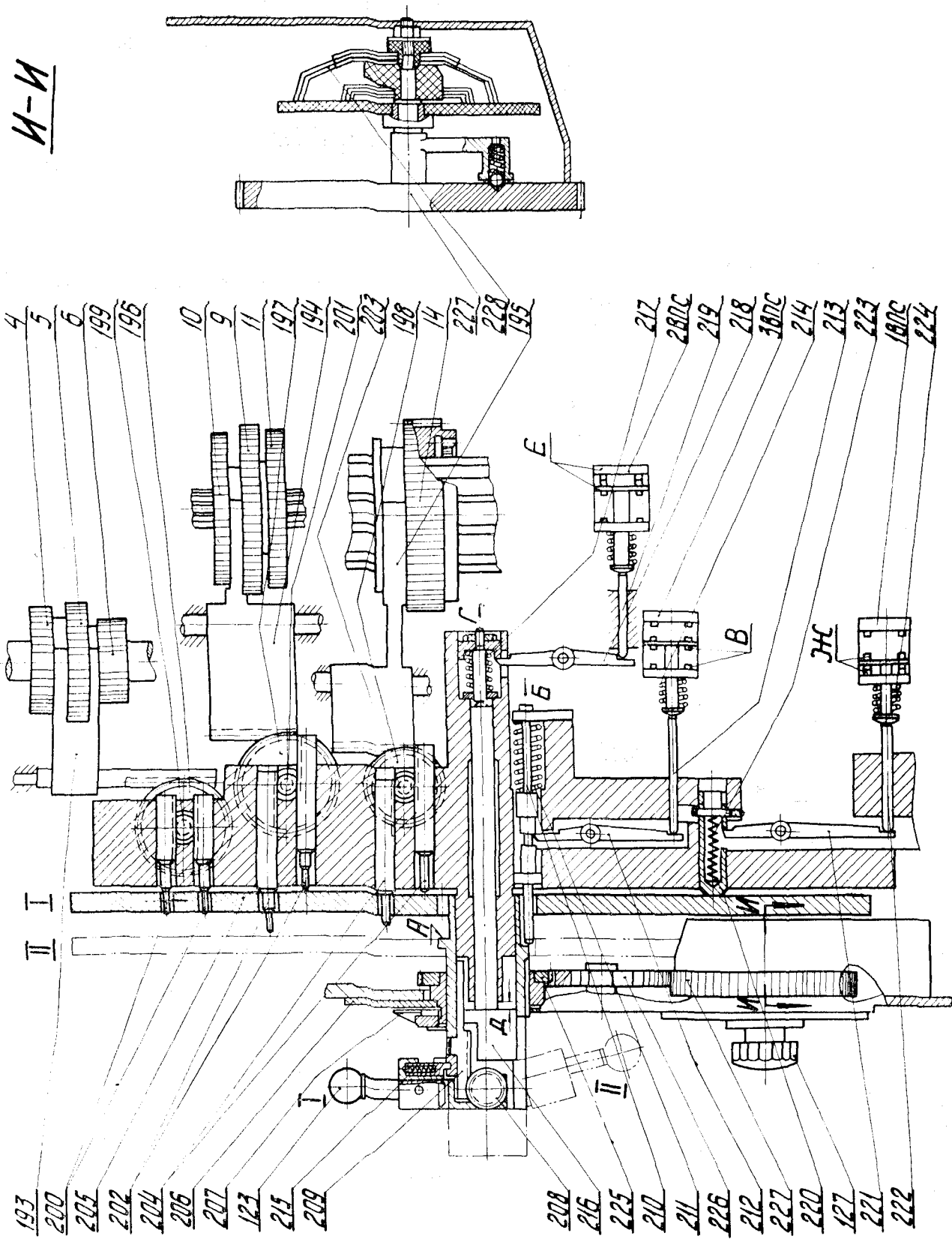
Selector disk 205 is fitted with a number of through holes arranged in a special way over concentric circumferences.

As selector disk 205 is shifted from position II to position I („towards the racks“), racks 200, 202, 204 and with them the cluster gears and the gear clutch are shifted, too. If there happens to be a selector disk hole against any protruding rack, the cluster governed by this particular rack will not be shifted.

Spindle speeds are selected by turning selector lever 123 pulled to oneself and speed selection disk 205 around their common axis over a r. p. m. dial 206 situated on the front cover. Disk 205 is rotated together with the lever.

Speed index 207 moves with the disk, to which it is fixed. The disk can be rotated only when it is in extreme left-hand position II, that is when it is retracted from the racks (200, 202, 204).

И-И



Фиг. 35. Схема механизма переключения скоростей  
Fig. 35. Speed change mechanism diagram

При отводе на  $180^\circ$  рукоятки 123 из положения I в положение II происходит поступательное перемещение селекторного диска „от реек“. Для этого в пазу рукоятки 123 находится зубчатое колесо 208, сцепленное с рейкой 209, которая прикреплена к селекторному диску 205. Колесо перемещает рейку и селекторный диск.

Валик 210 выполняет две функции: когда диск 205 находится в положении II, тогда валик 210 входит в отверстие диска приемным конусом и фиксирует положение диска в каждом из его 23 положений. При повороте диска из одного положения в другое валик-фиксатор с пружиной 211 прощелкивает по фиксирующим отверстиям. При этом рычаг 212, упираясь в торцовую выточку валика 210 через плунжер 213, не позволяет включиться контактам В конечного выключателя ЗВПС (см. электросхему, фиг. 6, часть II).

Это положение соответствует включению электродвигателя на 1500 об/мин. В ряде положений диска валик-фиксатор 210 (фиг. 35), упираясь своим концом в упор А, переместится по стрелке Б при сжатии пружины 211. При таких положениях диска под действием пружины 214, конечного выключателя ЗВПС плунжер 213 и рычаг 212 перемещаются и позволяют контактам В конечного выключателя ЗВПС замкнуться. При этом электродвигатель включится на 3000 об/мин.

Переключать скорости можно как при неподвижном шпинделе, так и не выключая его вращения на холостом ходу, причем во втором случае останавливать шпиндель перед началом переключения не нужно, так как главный двигатель в процессе переключения скорости выключается и тормозится автоматически.

В начале отвода рукоятки 123 (из положения I в положение II) фиксатор 215 освобождает диск 205, а вместе с ним и валик 216 от фиксации в осевом направлении. Под действием импульсной пружины 217 валик 216 переместится по стрелке Г на величину импульсного хода Д и освободит рычаг 218 и плунжер 219. В результате разомкнется цепь управления двигателем (контакты Е конечного выключателя ЗВПС) и начнется торможение двигателя, если он был включен. При дальнейшем отводе рукоятки 123 диск 205 начнет отходить из положения I в положение II и будет освобождать упор 220, рычаг 221 и плунжер 222. Вся система под действием пружины 223 сожмет пружину 224 (более слабую) конечного выключателя ЗВПС и разомкнет контакты Ж. При разомкнутых контактах Е и Ж двигатель останавливается. При завершении переключе-

As lever 123 is shifted through  $180^\circ$  from position I to position II, the selector disk is shifted off the racks. In the recess of lever 123 is pinion 208 meshing with rack 209, which is fastened to selector disk 205; the pinion shifts the rack, and with it, the selector disk.

Shaft 210 performs two functions: when disk 205 is in position II, the tapered end of shaft 210 enters the disk holes, thus locking the disk in each of its twenty-three positions. As the disk is rotated from one position to another, the spring-loaded shaft (210) “rattles” over the fixing holes; lever 212 bearing on the groove of shaft 210 through plunger 213 prevents closure of “B” contacts of limit switch ЗВПС (see Circuit Diagram, Fig. 6, part II).

This position corresponds to the 1,500 r. p. m. electric motor speed.

At some of the disk positions, shaft 210 coming against cam “A”, shifts along arrow “B” and compresses spring 211. At such positions of the disk, spring 214 shifts plunger 213 and lever 212 and the “B” contacts of the limit switch ЗВПС are closed. The electric motor speed changes for 3,000 r. p. m.

Speeds can be changed both with the spindle stationary and with the spindle running idle. In the latter case, the spindle need not be stopped prior to changing the speed, the master motor being switched off and braked automatically.

As lever 123 is being shifted from position I to position II, lock 215 releases disk 205 and shaft 216. Actuated by spring 217, shaft 216 shifts along arrow “Г” to the distance “Д” and releases lever 218 and plunger 219. As a result, the control circuit of the motor will be opened (at the “E” contacts of limit switch ЗВПС) and the motor will be braked (provided it has been running).

As lever 123 is shifted further disk 205 will begin to move towards position II and releases stop 220, lever 221 and plunger 220. The whole system, actuated by spring 223, will compress spring 224 of limit switch ЗВПС (which is not so strong as spring 223) and open “Ж” contacts. With the contacts “E” and “Ж” open, the motor stops. When the speed change is com-



ния эти контакты замыкаются и включают двигатель на режим нормальной работы. Если в процессе переключения торцы зубьев любого из колес подвижных блоков упрутся в торцы зубьев сцепляемого с ним неподвижного в осевом направлении колеса, селекторный диск 205 остановится в своем движении на рейки 200, 202, 204. При продолжающемся нажиме на рукоятку 123 зубчатое колесо 208 обкатится по рейке 209, преодолеет усилие импульсной пружины 217 и подтянет валик 216. Шайба, сидящая на валике 216, через рычаг 218 и плунжер 219 замкнет контакт *E* выключателя 2ВПС. При этом произойдет импульсное включение двигателя и поворот ведущего блока, торцы зубьев которого упрутся в торцы зубьев ведомого колеса. При повороте ведущего колеса импульсная пружина 217 введет блок в зацепление. В этот момент диск 205 опять получит возможность перемещаться, а пружина 217 разомкнет контакт *E*.

По принятой схеме переключения импульсный момент электродвигателя ограничивается величиной, необходимой для поворота ведущей части кинематической цепи при лобовом контакте торцов зубьев. В случае, если при контакте торцов зубьев под большим углом давления момент сопротивления повороту ведущей или ведомой части цепи будет больше импульсного момента, развиваемого электродвигателем, последний „опрокинется“. При этом устройство автоматически осуществляет через реле времени периодический реверс вращения электродвигателя. Под действием обратного по направлению импульсного момента произойдет поворот ведущей части кинематической цепи и ввод зубчатого блока в зацепление. Автоматическое периодическое реверсирование электродвигателя с уменьшенным моментом прекращается при устранении задержки ввода блока в зацепление. После полного окончания цикла переключения электродвигатель автоматически переключается с режима реверса на режим нормального вращения. Уменьшение величины импульсного момента достигается посредством ввода омического сопротивления в цепь обмотки статора.

Переключение зубчатых колес в режиме реверса электродвигателя (при „вялой“ механической характеристике последнего) происходит с низкой относительной скоростью скольжения торцовых поверхностей зубьев при допустимых контактных напряжениях. Благодаря этому достигается значительное увеличение долговечности торцов зубьев.

Механизм переключения скоростей кинематически через зубчатые колеса 225, 226, 227

pleted, the contacts close and the motor is switched on for working operation. If any of the cluster gears comes to abut against the gear to be engaged, selector disk 205 will discontinue its travel towards racks 200, 202, 204. The effort applied to lever 123 will cause pinion 208 rolling over rack 209 to compress spring 217 and pull up shaft 216. The washer set on shaft 216, acting through lever 218 and plunger 219, will close the “*E*” contact of switch 2ВПС. The motor beginning to rotate, the cluster gear will turn and mesh with the driven wheel under the pressure of spring 217. Disk 205 then can be shifted and spring 217 opens the “*E*” contact.

The change-over circuit provides for the motor impulse torque restricted to the value necessary for turning the driving members of the kinematic train when the gear teeth abut right against one another. In case the butts of teeth have contact at a greater pressure angle and the resisting moment is greater than the impulse torque developed by the motor, the latter may “stall.” Then the circuit, through the time relay, will automatically effect periodical reversing of the motor rotation. The reverse impulse will turn the driving members of the kinematic train, and the cluster will mesh. Automatic periodical reversing of the motor at a moderated torque is discontinued as soon as engagement of the cluster is effected. On completing the whole cycle of re-switching operation the electrical motor is switched over for working operation. The torque is moderated by an active resistance introduced in the circuit of the stator windings.

Switching over the cluster gears by the motor is performed at a low relative butt speed, at permissible values of contact tension. Owing to this fact, the service life of the gears is considerably lengthened.

The speed change mechanism is connected through gear wheels 225, 226, 227 to the elect-

связан с электрическим вариатором подачи 127, который изменяет скорость вращения двигателя постоянного тока привода подачи.

Благодаря такой связи, при изменении числа оборотов шпинделя в минуту автоматически происходит сохранение постоянства величины подачи в мм на оборот при фактическом изменении через ползунковый переключатель 228 величины подачи в минуту.

#### ПОРЯДОК ПЕРЕКЛЮЧЕНИЯ СКОРОСТЕЙ

1. Не выключая вращения шпинделя (и планшайбы), отвести рукоятку 123 на 180°, до упора. При этом одновременно с отводом рукоятки автоматически отключится электродвигатель (с торможением противотоком).

2. Поворотом рукоятки (отведенной на 180°, до упора) вокруг горизонтальной оси выбирается нужная скорость по указателю 207.

3. Движением рукоятки, обратным отводу, происходит переключение скоростей.

В момент полного окончания переключения электродвигатель вновь автоматически включается.

В случае задержки переключения при взаимном упоре торцов зубьев перемещаемых блоков зубчатых колес специальное импульсное устройство автоматически осуществляет импульсный проворот электродвигателя в режиме реверса и вновь выключает его при прекращении задержки.

При переключении не следует сильно нажимать на рукоятку или производить удары по ней.

Возможная задержка в процессе переключения вызывается срабатыванием реле времени для реверсирования электродвигателя.

#### ВНИМАНИЕ!

1. Необходимо тщательно следить за тем, чтобы действие торможения главного электродвигателя при переключении было исправным. При отсутствии торможения или неисправности последнего торцы зубьев могут быстро изнашиваться или может произойти их поломка.

2. При повороте рукоятки (отведенной на 180° до упора) для выбора скорости селекторный диск не должен задевать за концы реек механизма.

В случае неполного отвода и, как следствие, задевания концов реек за отверстия селекторных дисков возможна поломка концов реек.

3. При переключении скоростей необходимо руководствоваться указанием таблицы, помещенной на передней крышке шпиндельной бабки.

ric feed variator (127), which changes the speed of the feed drive d. c. motor.

Thanks to this, changing the spindle speed is accompanied automatically by a corresponding change of feed speed through change-over switch 228, so that the feed-to-speed ratio is kept unchanged.

#### CHANGING SPEEDS

1. Shift lever 123 through 180° as far as will go, without stopping the spindle (and the facing head).

The motor will be braked by counter current simultaneously with the movement of the lever.

2. Turn the lever round the horizontal axis to select the required speed (watch indicator 207).

3. By shifting the lever back, change the speed.

As soon as the speed changing is done, the motor is switched on automatically.

In case the speed change is impeded by the cluster teeth abutting one against another, the special impulsing device will give a reverse impulse to the motor and switch it off as soon as the jam is eliminated.

Do not apply a great effort to the lever or strike at it when changing speeds.

The speed changing operation may be somewhat slowed down owing to the slow response of the time relay.

#### CAUTION!

1. See that the master motor is properly braked as speeds are changed. Inadequate operation of the braking mechanism may cause excessive wear or fractures of the butt ends of teeth.

2. As the lever (retracted through 180°) is turned over to select the required speed, the disk must have no contact with the rack ends.

If the lever is not fully retracted, and, consequently, the rack ends catch at the selector disk holes, they may be broken.

3. When changing speeds, follow the directions inscribed on the head stock front cover.

## Перемещение подвижных органов станка

Все рабочие подачи и установочные перемещения производятся от отдельного электродвигателя постоянного тока, скорость вращения которого может изменяться электрически.

Генератор постоянного тока смонтирован в агрегате, пуск и остановка которого осуществляется кнопками 125 (фиг. 19 и 20), помещенными на основном пульте. Там же на пульте размещены кнопки и клавиша 126 для включения и выключения подачи, кнопки 128 для включения быстрых (установочных) перемещений и кнопки 129 для включения установочной подачи. Кнопки 140, размещенные на нижних санях станка, служат для быстрого установочного поворота стола от электродвигателя переменного тока. Кнопки 126, 128 и 129 дублированы на втором переносном пульте 150.

Для установки каждого из подвижных органов на соответствующее перемещение служат следующие органы управления.

1. Рукоятка 130. При повороте вправо или влево происходит установка на вертикальное перемещение шпиндельной бабки вверх или вниз; при повороте „к себе“ или „от себя“ происходит установка на поперечное перемещение стола „к себе“ или „от себя“.

2. Рукоятка 131 служит для установки продольного перемещения стола.

3. Рукоятка 138. При нажмие в крайнее положение „от себя“ осуществляется установка шпинделя на подачу (см. раздел „Перемещение подвижных органов от руки“).

4. Рукоятка 139. При нажмие в крайнее положение „от себя“ осуществляется установка суппорта планшайбы на подачи (см. раздел „Перемещение подвижных органов от руки“). Изменение направления подачи шпинделя, бабки, стола и суппорта планшайбы производится путем реверсирования двигателя подач кнопками 126.

Бабка и стол в дополнение к реверсированию двигателем имеют механический реверс движения от рычага 130 для возможности фрезерования по контуру (см. описание работы механизма подачи на стр. 52).

Электровариатором 127 производится выбор величины подачи шпиндельной бабки, стола вдоль и поперек, шпинделя и радиального суппорта в мм на оборот шпинделя или планшайбы. Величина подачи может изменяться в процессе резания. Электровариатором также может выбираться скорость установочных перемещений.

## Motion of Moving Members

All working feeds and set up motions are transmitted from a special d. c. electric motor, whose speed is changed electrically.

The d. c. generator forms part of an electric set which is started and stopped by means of buttons 125 (see Figs. 19 and 20) of the main control panel. The panel also has buttons and key 126 designed to switch the feed on and off, rapid motion buttons 128, and set up (rapid) feed button 129. Buttons 140 placed on the lower saddle of the machine are designed to bring about a rapid set up turn of the table. Buttons 126, 128 and 129 have their counterparts on the second pendant control panel (150).

To control motion of the moving parts, the following levers are used:

1. Lever 130. Vertical motion of the spindle head stock is provided by setting the lever to the right (for upward motion), or to the left (for downward motion). Pulling or pushing the lever provides cross motion of the table to the operator or from the operator, respectively.

2. Lever 131 provides longitudinal motion of the table.

3. Lever 138, being pushed to its extreme position, sets the spindle for feed (see section "Manual traverse").

4. Lever 139, being pushed to its extreme position sets the radial tool slide for feed (see section "Manual traverse"). Reversal of feed of the spindle, head stock, table and radial tool slide is effected by reversing the feed motor by means of buttons 126.

The head stock and table can also be reversed mechanically, by lever 130, which provides for templet milling operations (see description of feed mechanism operation, page 52).

Electric variator 127 provides selection of head stock feed, of longitudinal and cross feed of the table, spindle feed, radial tool slide feed (in terms of mm per revolution of spindle or facing head). The value of feed can be changed during cutting. The electric variator also helps to select the speed of set up motions.

Для перемещения подвижных органов станка от руки служат следующие устройства:

1. Хвостовик *132* служит для вертикального перемещения шпиндельной бабки. Шкала диска лимба рукоятки имеет цену деления 0,025 мм. Один оборот диска лимба соответствует 3 мм перемещения шпиндельной бабки.

2. Хвостовик *133* служит для продольного перемещения стола. Шкала диска лимба имеет цену деления 0,025 мм. Один оборот диска лимба соответствует 2 мм продольного перемещения стола.

3. Хвостовик *134* служит для поперечного перемещения стола. Шкала диска лимба имеет цену деления 0,025 мм. Один оборот диска лимба соответствует 3 мм поперечного перемещения стола.

4. Хвостовик *135* служит для установочного поворота стола.

5. Корректировка положения люнета задней стойки для совмещения оси люнета с осью шпинделя производится маховичком *136*.

6. Хвостовик *137* служит для перемещения задней стойки.

7. Осевое перемещение шпинделя производится рукоятками *138* штурвала. Рукоятка имеет три положения: 1) среднее; 2) „к себе“ и 3) „от себя“. При нажиме на рукоятку „от себя“ происходит установка шпинделя на механическую подачу (см. п. 3 раздела „Перемещение подвижных органов“). При среднем положении рукоятки *138* штурвал устанавливается для быстрого перемещения шпинделя от руки. Шкала диска лимба имеет цену деления 0,5 мм. Один оборот диска лимба соответствует 50 мм осевого перемещения шпинделя. При положении рукоятки *138* „к себе“ штурвал переключается для тонкого перемещения шпинделя от руки. Шкала диска лимба имеет цену деления 0,02 мм. Один оборот диска лимба соответствует 2 мм осевого перемещения шпинделя.

8. Перемещение радиального суппорта планшайбы от руки производится рукояткой *139*. Эта рукоятка имеет два положения: „к себе“ и „от себя“. В положении „от себя“ происходит установка суппорта планшайбы на подачу (см. п. 4 раздела „Перемещение подвижных органов“). В положении „к себе“ штурвал служит для перемещения радиального суппорта от руки. Шкала диска лимба имеет цену деления 0,1 мм. Один оборот диска лимба соответствует 3 мм перемещения суппорта планшайбы.

For manual traverse of moving members the following devices are used:

1. Shank *132* provides vertical motion of the head stock. The dial has 0.025 mm graduations. One revolution of the dial corresponds to 3 mm head stock motion.

2. Shank *133* provides longitudinal traverse of the head stock. The dial has 0.025 mm graduations. One revolution of the dial corresponds to 2 mm longitudinal traverse of the table.

3. Shank *134* provides crosswise traverse of the table. The dial has 0.025 mm graduations. One turn of the dial corresponds to 3 mm cross table traverse.

4. Shank *135* provides set up turn of the table.

5. Hand-wheel *136* is used for the end support bearing alignment with the spindle.

6. Shank *137* provides the end support column motion.

7. The end motion of the spindle is effected by the levers of turnstile *138*. The lever can be set to three positions: 1) intermediate, 2) “pull back” and 3) “push forward”.

As the lever is pushed forward to position 3, the spindle is set for mechanical feed (see section “Motion of moving members”, item 3). With lever *138* in the intermediate position, rapid manual traverse of the spindle is effected by rotating the turnstile.

The dial has 0.5 mm graduations. One revolution of the dial corresponds to 50 mm end motion of the spindle. When lever *138* is shifted to position 2, fine manual traverse of the spindle is effected by rotating the turnstile. One revolution of the dial corresponds to 2 mm end motion of the spindle.

8. Lever *139* has two positions (“pull back” and “push forward”). When pushed forward, it couples the radial tool slide to the power feed mechanism (see section “Motion of Moving Members”, item 4).

Lever *139* being pulled back, the radial tool slide is coupled to the turnstile for manual traverse.

The dial has 0.1 mm graduations. One revolution of the dial corresponds to 3 mm radial tool slide motion.

Вариатор подачи представляет собой двухрядный многоступенчатый ползунковый переключатель. Положением движков вариатора задается величина скорости вращения электродвигателя подачи.

Вариатор кинематически связан с механизмом переключения скоростей благодаря чему величины подачи на таблице выражены в мм на оборот при фактических подачах в мм/мин. Установка величины подачи производится электровариатором 127. Вместе с вариатором поворачиваются указатели 229 и 230 и через валики 231 и 232 двухрядный ползунковый переключатель 228.

Для отчета показаний подачи имеются следующие устройства:

1. Наружный диск — таблица 233 со шкалой, показывающей величины подачи в мм на оборот.

2. Внутренний диск — таблица 234 с двумя указателями 229 и 230, жестко соединенный с рукояткой вариатора 127. Указатели 229 и 230 показывают величину подачи в мм на оборот при фактической „минутной“ подаче. Поэтому при наличии в станке шпинделя и планшайбы, вращающихся с разной скоростью, требуется два указателя, показывающие подачу в мм на оборот шпинделя и подачу в мм на оборот планшайбы.

На фиг. 36 в качестве примера показаны следующие величины подач.

1. Указатель 229, изображенный на фиг. 36, показывает:

а) 0,11 мм — величина подачи бабки и стола на один оборот шпинделя (наружный ряд левой стороны таблицы 234);

б) 0,11 мм — величина подачи радиального суппорта на один оборот планшайбы (внутренний ряд левой стороны таблицы 234).

2. Указатель 230 показывает:

а) 0,18 мм — величина подачи шпинделя на один оборот шпинделя (наружный ряд правой половины таблицы 234);

б) 0,18 мм — величина подачи бабки и стола на один оборот планшайбы (внутренний ряд правой половины таблицы 234).

На таблице 233 показаны величины подач от 0,056 до 9 мм/об. Подачи меньше 0,056 и больше 9 мм/об на станке также могут быть получены (но не при всех числах оборотов шпинделя и планшайбы). При таких подачах указатели 229 и 230 покажут на надпись „Подача менее 0,05“ или „Подача более 9“.

В паспорте станка даны графики (фиг. 14, 15, 16 и 17) подачи всех подвижных органов в зависимости от числа оборотов шпинделя или планшайбы.

The feed variator is a double-row multistage slide-type switch. Position of the slides determines the feed motor speed.

The variator is coupled kinematically to the speed change mechanism, due to which the feed values are expressed on a dial in terms of mm per revolution, with actual feeds in mm/min. The required feed value is set with electric variator knob 127. Indexes 229 and 230 turn with the variator, and, through shafts 231, 232 the motion is imparted to a double-row sliding switch 228.

Feed readings are taken off the following arrangement:

1. Outer disk, dial 233 showing feed values in terms of mm per revolution.

2. Inner disk 234 with two pointers 229, 230 fixed rigidly to variator knob 127. The pointers indicate feed values in terms of mm per revolution with actual feed "per minute". The machine being provided with a spindle and a facing head rotating at different speeds, two pointers are required to indicate feeds in mm per spindle revolution, and feeds in mm per facing head revolution.

Fig. 36 shows the following feed values by way of example:

1. Pointer 229 indicates:

a) 0.11 mm — head stock and table feeds per spindle revolution (outer left-hand inscription of disk 234).

b) 0.11 mm — radial tool slide feed per facing head revolution (inner left-hand inscription of disk 234).

2. Pointer 230 indicates:

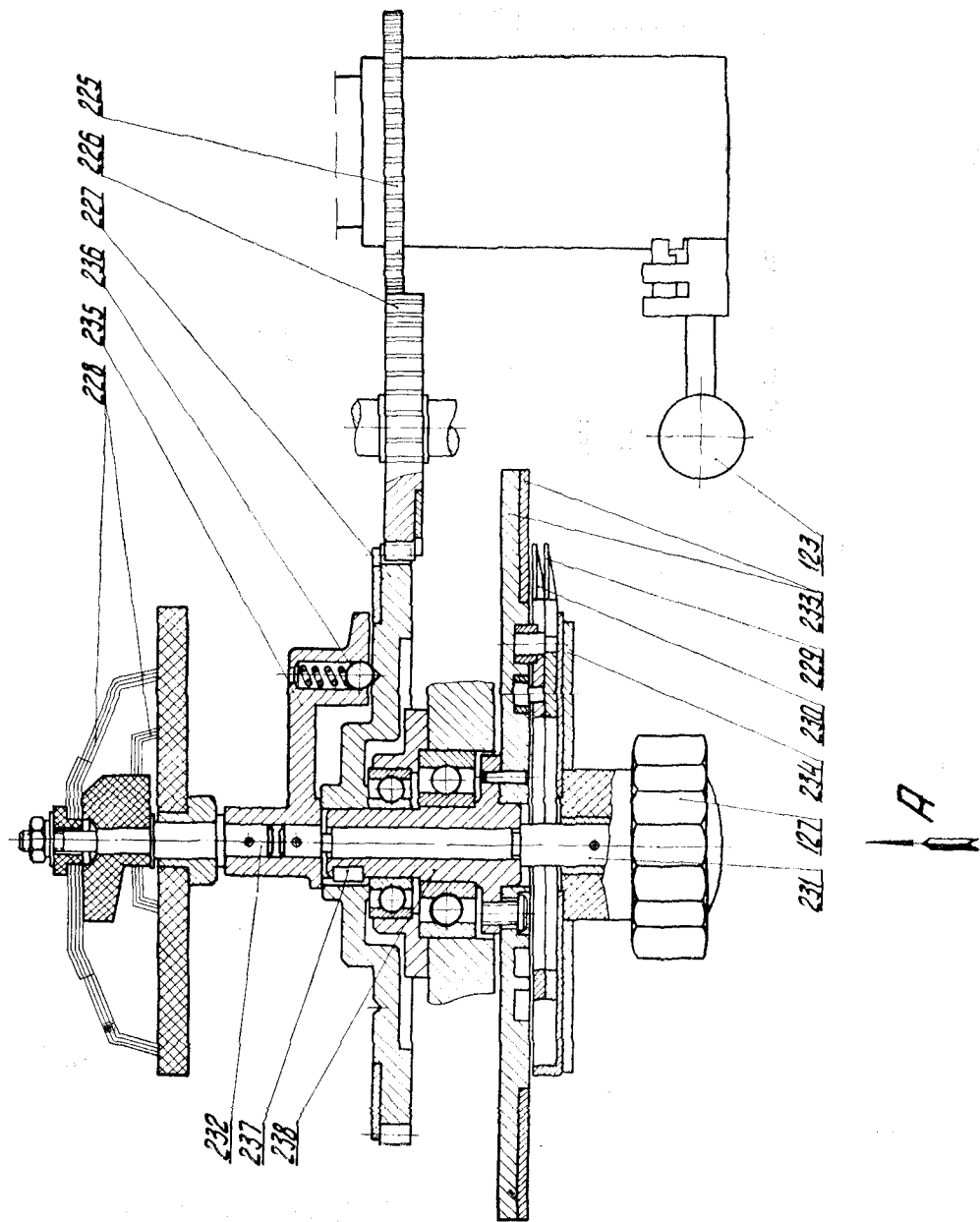
a) 0.18 mm — spindle feed per spindle revolution (outer right-hand inscription of disk 234);

b) 0.18 mm — head stock and table feed per facing head revolution (inner right-hand inscription of disk 234).

Feed values ranging from 0.056 mm per rev. to 9 mm per rev. indicated on dial 233.

Feed values higher and lower than those indicated on the dial can be obtained, but not at all speed values. When such feed values are obtained pointers 229, 230 indicate "Feed under 0.05" or "Feed above 9".

Graphs (Figs. 14, 15, 16, 17) showing movable parts feed values as dependent on spindle or facing head speed are given in the Certificate of the Machine.



Фиг. 36. Механизм выбора величины подачи

Fig. 36. Feed selector

Если во время работы нужно изменить подачу, не изменяя числа оборотов шпинделя или планшайбы, то следует повернуть вариатор 127 в нужное положение. При этом вместе с валиком 231 будет поворачиваться рычаг 235. Шарик 236 будет прощелкивать, фиксируя выбранное положение вариатора.

Если требуется изменить число оборотов шпинделя или планшайбы, не меняя установленной подачи, то это делается поворотом рукоятки 123 механизма переключения скоростей. При этом через зубчатые колеса 225, 226, 227 поворачиваются:

а) диск с таблицей 233 (через шпонку 237 и ось 238);

б) таблица 234 с указателями 229 и 230 (через шарик 236, рычаг 235 и валик 231);

в) ползунковый переключатель 228 (через шарик 236, рычаг 235 и валик 232).

При этом положение указателей относительно таблицы остается без изменения.

#### ПОРЯДОК ВКЛЮЧЕНИЯ ПОДАЧИ

1. Перед включением подачи или быстрого установочного перемещения необходимо предварительно отжать соответствующий подвижной орган.

2. Произвести установку на подачу соответствующего подвижного органа путем поворота одной из рукояток 130, 131, 138 или 139 (фиг. 19 и 20).

3. Установить по вариатору 127 величину подачи в мм на оборот.

4. Произвести включение подачи нажимом на кнопки подачи 126 на пульте.

#### Зажимы подвижных органов станка

Зажимы шпиндельной бабки, поперечных (верхних) и продольных (нижних) саней, саней задней стойки, поворотного стола — централизованные однорукояточные с прижимными планками.

Зажим шпиндельной бабки на направляющих передней стойки производится поворотом рукоятки 143 вокруг продольной горизонтальной оси. Устройство зажима шпиндельной бабки имеет два зажимных клина (перемещающихся по роликам), на которые воздействует упругая планка, сжимаемая посредством эксцентрика на оси рукоятки 143.

Рукоятка имеет два положения — верхнее и нижнее.

При повороте рукоятки вверх до упора происходит силовое зажатие бабки на направляющих передней стойки.

**Силовой зажим предназначен** для применения при черновой обработке изделия при

To change feed without changing the spindle or facing head speed and with the machine running, knob 127 is turned to the required position. Lever 235 is turned with shaft 231. While sliding round the shaft ball 236 will 'click' when fixing the new position of the variator.

To change spindle or facing head speed at the same rate of feed, apply lever 123 of the speed change mechanism. The motion of the lever is transmitted through gear wheels 225, 226, 227 to:

a) dial 233 (through key 237 and hub 238);

b) disk 234 with pointers 229, 230 (through spring stop 236, lever 235, and shaft 231);

c) change switch 228 (through stop 236, lever 235, and shaft 232).

The position of the pointers relative to the dial remains unchanged.

#### ENGAGING FEED

1. Prior to engaging feed or rapid set up motion, disengage the respective moving member.

2. Set the moving member for feed with lever 130, 131, 138 or 139, as the case may require.

3. Select the mm per rev feed by variator 127.

4. Switch on feed by pressing the feed push-buttons of panel 126.

#### Clamps

The head stock, lower and upper saddles, end support column saddle and rotary table are equipped with single-lever central clamping mechanisms.

Head stock clamping on the ways of the machine front column is performed by turning lever 143 around the longitudinal axis. Head stock clamping mechanism consists of two gibs (travelling over rollers), which are actuated by a springy plate pressed by a cam mounted on lever 143.

When the lever is turned upwards (as far as it goes) the so called "power" clamping takes place on the ways of the machine front column.

**Power clamping is used** during the rough turning of work-pieces at fixed head stock

неподвижной бабке (черновое растачивание отверстий шпинделем и планшайбой, черновое обтачивание торцов радиальным суппортом планшайбы, черновое фрезерование при поперечной подаче стола и т. д.).

При повороте рукоятки 143 вниз до упора происходит фиксирующее зажатие с малым усилием, обеспечивающее „выбор“ зазоров в направляющих и устранение „отвала“ шпиндельной бабки от направляющих передней стойки.

**Фиксирующий зажим** предназначен для применения при всех видах точной (финишной) обработки при неподвижной бабке, а также для черновой обработки при вертикальной подаче бабки (вертикальное фрезерование).

Фиксирующий зажим не вызывает каких-либо заметных деформаций сопрягаемых узлов и обеспечивает стабильное положение шпиндельной бабки на направляющих передней стойки.

Зажатие шпинделя — винтовой, зажатие производится поворотом рукоятки 141 до отказа в правую сторону. При отжатии рукоятка поворачивается влево до ослабления натяга в зажиме. Зажатие радиального суппорта на планшайбе производится двумя винтами 142 посредством ключа с наружным шестигранником.

Зажатие поперечных саней стола производится поворотом рукоятки 144 вправо. При отжатии рукоятка поворачивается влево до ослабления натяга в зажиме.

Такова же последовательность зажатия и отжатия продольных саней рукояткой 145.

Поворотом рукоятки 146 вправо до упора производится зажатие поворотного стола, а поворотом влево до упора — отжатие.

Зажатие саней задней стойки на станине производится поворотом рукоятки 147 вправо.

Зажатие и отжатие ползуна люнета задней стойки на вертикальных направляющих осуществляется двумя гайками 148 посредством ключа ( $S=30$  мм).

Зажатие и отжатие сменных втулок в люнете производится двумя гайками 149 посредством того же ключа.

С целью исключения влияния зазоров в направляющих на точность станка зажатия подвижных органов происходят в двух взаимно перпендикулярных плоскостях.

## 5. БЛОКИРОВКИ СТАНКА

Специальные механические и электромеханические блокировки защищают механизмы станка от перегрузки, а также от ошибочных включений. Для исключения возможности

(rough spindle and face head boring, rough facing by the face head radial slide, rough milling at cross table travel, etc.).

When lever 143 is turned downwards (as far as it goes) the so called “fixing” clamping takes place, which though with a little effort still provides for “taking up” small clearances in the ways and eliminates deviation of the head stock from the front column ways.

**Fixing clamping** is used during all kinds of finish turning at fixed head stock as well as for rough milling at vertical head stock motion (vertical milling).

This kind of clamping does not anyhow noticeably distort the engaged assemblies and provides for stable position of the head stock on the ways of the front column.

The spindle is clamped by turning lever 141 clockwise as far as it will go. To unclamp the spindle, the lever is turned anticlockwise so that the strain is relieved.

The radial tool slide is clamped by turning two screws 142 with a hexagon male wrench.

The upper (cross) slide of the table is clamped by turning lever 144 clockwise. To unclamp the saddle, the lever is turned anticlockwise to relieve the strain.

The lower saddle is clamped and unclamped similarly with lever 145.

The rotary table is clamped by turning lever 146 clockwise to its limit and unclamped by turning it full back.

The end support saddle is clamped to the bed by turning lever 147 clockwise.

The end support bearing is clamped to the vertical ways (and unclamped) by two nuts 148 with the help of a wrench (30 mm).

Slip bushings are clamped and unclamped by turning two nuts 149 with the same wrench.

The moving members are clamped on two mutually perpendicular planes, thus eliminating the effect of play in the guide ways on the accuracy and stability of setting.

## 5. INTERLOCKING DEVICES

Special mechanical and electro-mechanical interlocking devices safeguard the machine against overload and simultaneous conflicting engagements. Accidents to the operator are



травмы работающего вращение штурвалов автоматически отключается при рабочей подаче и быстром установочном перемещении шпинделя и радиального суппорта.

Одновременное включение рабочей подачи шпинделя (или радиального суппорта) и рабочей подачи верхних саней стола в поперечном направлении или шпиндельной бабки в вертикальном направлении невозможно.

Одновременное включение рабочей подачи верхних саней стола в поперечном направлении и шпиндельной бабки в вертикальном направлении и рабочей подачи нижних саней стола в продольном направлении невозможно.

При переключении скоростей главный двигатель автоматически останавливается. При задержках переключения блоков зубчатых колес главный двигатель осуществляет импульсный реверсивный проворот кинематической цепи с уменьшенным пусковым моментом.

При незафиксированном положении рычага переключения скоростей включение главного двигателя невозможно.

При перегрузке привода подач подача автоматически выключается.

Насос смазки включается при включении электродвигателя главного привода.

Поперечное перемещение стола автоматически выключается при крайних положениях верхних (поперечных) саней.

Продольное перемещение стола автоматически выключается при крайних положениях нижних (продольных) саней.

Вертикальное перемещение шпиндельной бабки автоматически выключается в крайних положениях бабки.

Продольное перемещение задней стойки влево ограничивается жестким упором.

Осевое движение шпинделя ограничивается электрическими конечными выключателями и при перемещении штурвалом жесткими упорами.

Перемещение радиального суппорта планшайбы в обе стороны ограничивается жесткими упорами.

В случае наезда одного из подвижных органов (шпинделя, бабки, стола) на электрический конечный выключатель на главном пульте уменьшается яркость горения сигнальной лампы. В таком положении включение механической подачи любого подвижного органа невозможно.

Отвод подвижного органа из конечного положения следует производить одним из следующих способов:

prevented by the turnstiles being automatically disengaged when the spindle and facing head are engaged for working feed or for rapid motion.

Simultaneous engagement of spindle working feed (or radial tool slide feed) and of cross traverse of the table or of vertical motion of the head stock is impossible.

When changing speeds, the master motor is automatically stopped. In case of a hindrance in changing speeds due to the teeth of the cluster gears running against one another, the master motor effects a reverse impulse in the kinematic train.

The master motor cannot be switched on with the speed selector lever unfixed.

In case of overloads on the feed drive gear train, the feed is automatically switched off.

The lubrication pump is started automatically on the main drive motor being switched on.

Cross traverse of the table is automatically disengaged when the upper saddle reaches its extreme position.

Longitudinal traverse of the table is automatically disengaged when the lower saddle reaches its extreme position.

Vertical motion of the head stock is automatically discontinued at the extreme positions of the head stock.

Longitudinal traverse of the end support column to the left is limited by a positive stop.

End motion of the spindle is restricted by electric limit switches. Its manual motion is restricted by positive stops.

Radial tool slide motion is limited by positive stops.

In case any moving member (spindle, head, stock, table) trips an electric limit switch, the signal lamp on the main control panel dims — engagement of moving members for power feed is impossible.

After having come to a stop, the moving member is shifted off the limiting position as follows:

1. Нажав на клавишу 126 (фиг. 19 и 20), расположенную на главном пульте, одновременно нажать на кнопку 129 толковой палачи в направлении отвода.

2. Отвести подвижной орган (от руки) на величину до 10 мм с осуществлением последующего движения электродвигателем.

## VII. СМАЗКА

Смазку станка следует производить, строго руководствуясь прилагаемой схемой смазки (фиг. 37 или 38).

Применять сорта масел надлежит только в соответствии с указаниями в схеме смазки.

Смазка станка, в основном, осуществляется централизованно. Для смазки механизмов шпиндельной бабки имеется шестеренчатый масляный насос с приводом от отдельного электродвигателя. Количество масла сорта „Индустриальное 20“, потребное для заправки шпиндельной бабки, около 20 кг.

Смазка вертикальных направляющих шпиндельной бабки производится от плунжерного насоса, расположенного на шпиндельной бабке и приводимого в действие „ходом“ бабки. Количество масла сорта „Индустриальное 45“, потребное для заправки бака плунжерного насоса, 0,6 кг.

Смазка направляющих поворотного стола, верхних и нижних саней стола осуществляется от двух плунжерных насосов с приводом от руки. Количество масла сорта „Индустриальное 45“, потребное для заправки каждого насоса, 2 кг.

Перед началом работы на станке следует произвести 10 качаний рукояткой каждого насоса для наполнения смазочной системы.

Смазка механизмов планшайбы, задней стойки и стола — фитильная, производится системой открытых трубок от групповых масленок.

Передний подшипник полого шпинделя смазывается один раз в 6 месяцев смазкой УТВ (смазка 1—13 жировая). Количество смазки 0,5 кг.

Отработанная смазка должна быть удалена промыванием.

Очистка фильтра Г41-12-0,2 производится после отсоединения его от системы смазки.

Контроль работы шестеренчатого масляного насоса производится по струйному маслоуказателю на шпиндельной бабке.

Контроль количества масла в системе насосов производится по маслоуказателям, а в других местах смазки — осмотром через заправочные горловины.

1. Press key 126 located on the main control panel (Figs. 19 and 20) and simultaneously, press the “locking” button in the direction required.

2. Move the moving member by hand about 10 mm from the extreme position, and then engage power traverse.

## VII. LUBRICATION

The machine is lubricated in strict conformity with the Lubrication Chart (See Figs. 37, 38).

Only the kind of oil indicated in the respective entry must be used.

Central lubrication is used, in the main. The machine is equipped with a gear-type oil pump driven from a separate electric motor. About 20 kg of “Индустриальное 20” oil is required to flood the head stock.

A plunger-type oil pump is located on the head stock and is set in operation by the head stock motion; it serves for lubricating the head stock ways.

The quantity of “Индустриальное 45” oil required for filling the plunger pump oil tank amounts to 0.6 kg.

Lubrication of the rotary table ways, upper and lower saddle ways, is effected from two plunger-type pumps operated by hand. The quantity of “Индустриальное 45” oil required for filling each of the plunger pumps, amounts to 2 kg.

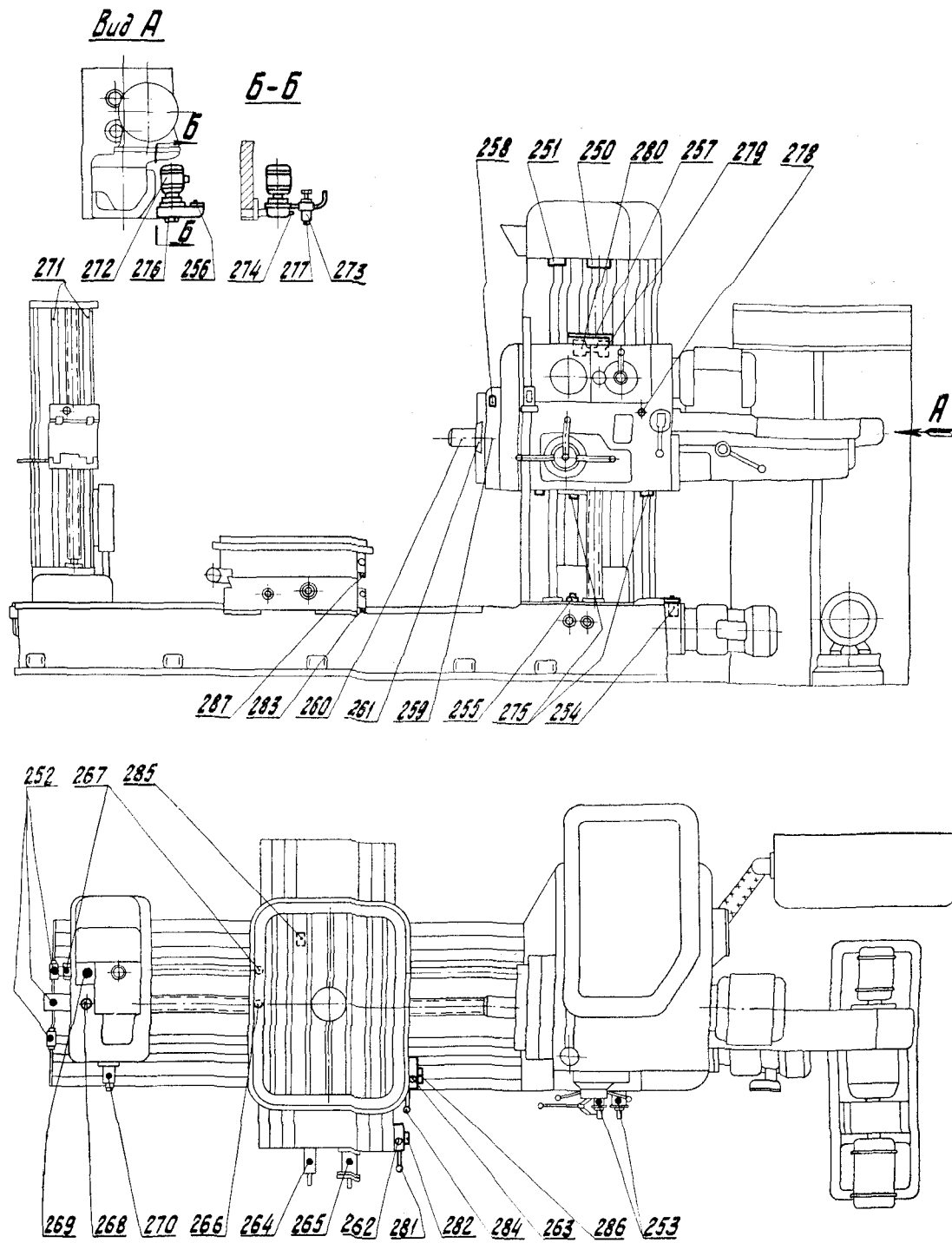
Prior to operating the machine, cause ten double strokes of each pump to fill the lubricating system with oil.

Capillary lubrication of the facing head, end support column and table is provided by a system of outlet tubes from group oilers.

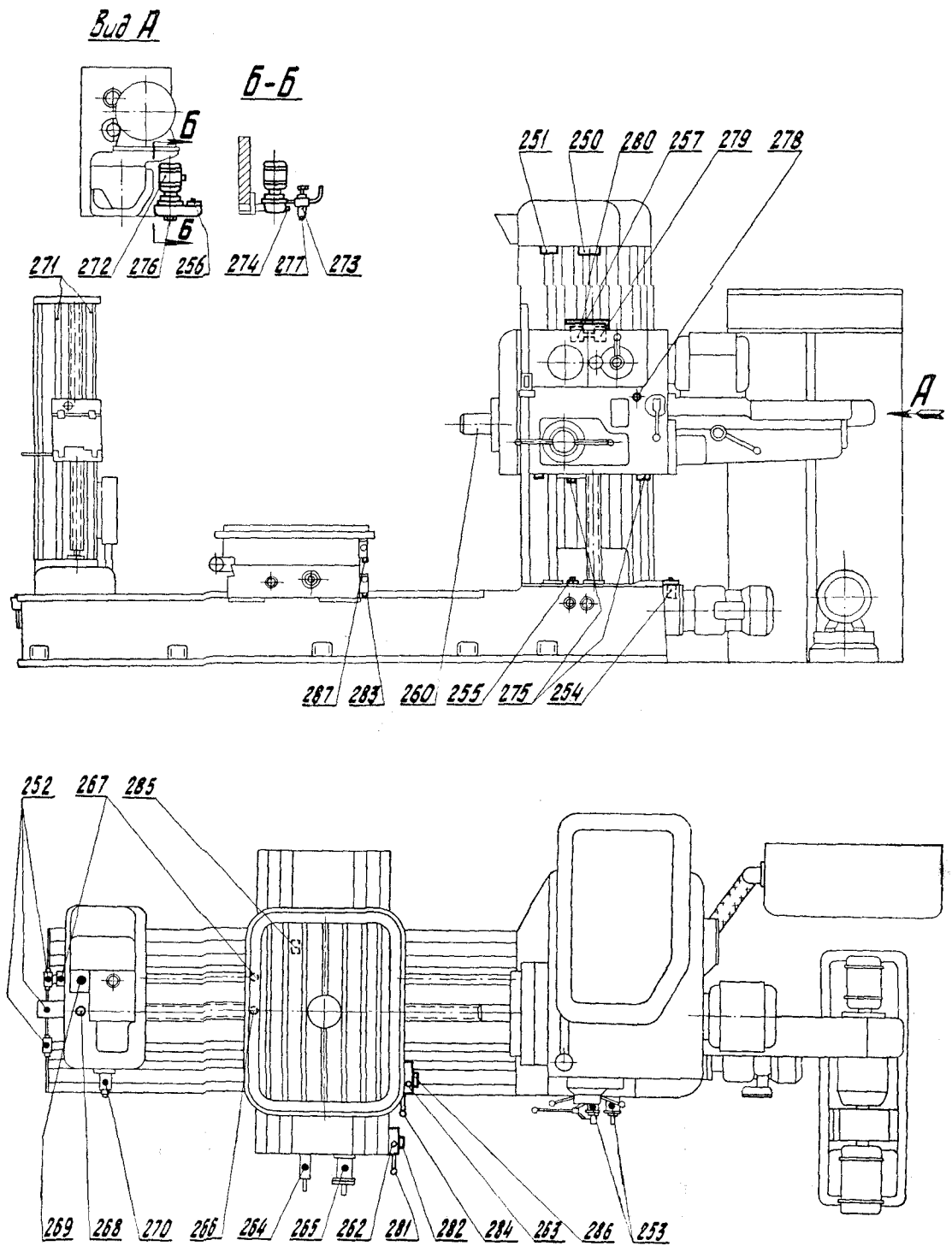
The forward bearings of the hollow spindle is lubricated once a six months, with УТВ lubricant (grease type lubricant 1—13). The required amount of lubricant is 0.5 kg. Used grease is removed by flushing. The Г 41-11-0,2 filter is disconnected from the lubricating system in order to be cleared.

A sight feed indicator located on the head stock, gives constant check on the oil flow from the gear pump.

The quantity of oil contained in the pump systems is controlled by means of oil gauges, and in other systems — by visual inspection through the filling ports.



Фиг. 37. Схема смазки станков моделей 2620 и 2620А  
 Fig. 37. Lubrication chart of machines, models 2620, 2620.A



Фиг. 38. Схема смазки станков моделей 2622 и 2622А

Fig. 38. Lubrication chart of machines, models 2622, 2622A

Спецификация к схемам смазки станков (к фиг. 37 и 38)

Обозначение по схеме	Наименование смазываемых частей и механизмов	Способ заливки масла	Род смазки	Режим смазки	Устройство для смазки
250	Подшипники винта подъема бабки	Заполнить резервуар, сняв крышку	УТВ	2 раза в год	Местная набивка
251	Подшипники вертикального ходового вала	То же	УТВ		
252	Подшипники горизонтальных ходовых валков и винта	Через масленки	УТВ	По мере расходования	
253	Подшипники ручного управления	"	Индустриальное 45	1 раз в смену	
254	Подшипники вала распределения подач	Через поворотную крышку в бачок	То же	По мере расходования	От бачка через трубку с фитилем
255	Механизм распределения подач	То же	"	То же	То же
256	Механизм шпиндельной бабки и механизмы хвостовой части	Через крышку 256 залить в резервуар через сетку тщательно профильтрованное масло	Индустриальное 20	Заливка по мере расходования по показанию маслоуказателя 274	К механизмам шпиндельной бабки от насоса 272 через фильтр 273 по открытой системе трубок
257	Вертикальные направляющие и ходовой винт	Через поворотную крышку 257 залить масло в резервуар через фильтр 279	Индустриальное 45	Заливка по мере расходования до верхнего уровня фильтра	К направляющим под давлением от насоса 280 к ходовому винту через перепускной клапан
258	Механизм планшайбы	Через откидную крышку 258 залить масло в групповую масленку	То же	2 раза в смену	К месту смазки механизма планшайбы через трубки с фитилями
259	Передние подшипники внутреннего полого шпинделя	Набивка со стороны радиального сунорта планшайбы	УТВ	1 раз в 6 месяцев (предварительно промыв керосином)	
260	Наружный конец шпинделя	Поливка снаружи	Индустриальное 45	2 раза в смену	
261	Направляющие ползуна	"	То же	" "	
262	Направляющие станины и механизмы нижних сапей	Через поворотную крышку 262 залить масло в бачок	"	Залив по мере расхода масла по маслоуказателю 282	Ручной насос 281 подают масло: а) в закрытую систему трубок для смазки направляющих; б) в открытую систему трубок для смазки механизмов

Обозначение по схеме	Наименование смазываемых частей и механизмов	Способ заливки масла	Род смазки	Режим смазки	Устройство для смазки
263	Направляющие поворотного стола и верхних саней, червячная пара и редуктор	Через поворотную крышку 263 залить масло в бачок	Индустриальное 45	Залив по мере расхода масла по маслоуказателю 286	Ручной насос 284 подает масло под давлением в закрытую систему трубок и через перепускной клапан 285 в ванну для смазки редуктора и червячной пары
264	Подшипники механизма ручного поворота стола	Через масленку	То же	1 раз в смену	
265	Подшипники винта ручного перемещения верхних саней	"	"	"	
266	Винт продольного перемещения стола	"	"	2 раза в смену	
267	Подшипники вала передачи движения на люнет задней стойки	"	"	"	
268	Направляющие саней задней стойки	Через поворотную крышку 268 залить масло в бачок	"	1 раз в смену	Через трубки с фитилями
269	Механизмы задней стойки	Через поворотную крышку 269 залить масло в бачок	"		То же
270	Подшипники вала ручного перемещения саней задней стойки	Через масленку	"	2 раза в месяц	
271	Направляющие задней стойки и винта подъема люнета	Поливка снаружи	"	2 раза в смену	
<b>Дополнительные обозначения по схеме</b>					
275	Отверстия для выпуска масла из шпindelной бабки				
276	Отверстие для выпуска масла из насоса 272				
277	Отверстие для выпуска масла из фильтра 273 при его чистке				
278	Струйный маслоуказатель				
283	Отверстие для выпуска масла из ручного насоса 281				
287	Отверстие для выпуска масла из ручного насоса 284				

### Specification to Lubrication Charts

(Figs. 37, 38)

Point No	Unit oiled	Method of filling	Lubricant	Schedule	Oiling system
250	Head stock elevating screw bearings	Remove cap, fill reservoir	УТВ	Two times a year	Local packing
251	Vertical feed shaft bearings	Remove cap, fill reservoir	УТВ	"	"
252	Bearings of horizontal feed shafts and screw	Fill oilers	УТВ	Fill when used up	
253	Hand control bearings	Fill oilers	"Индустриальное 45"	Once a shift	
254	Feed distributing shaft bearings	Turn cover, fill reservoir	Ditto	Fill when used up	From tank through wick tube
255	Feed distributing mechanism	"	"	"	"
256	Head stock and head stock extension mechanisms	Open cover 256, fill reservoir through strainer with well filtered oil	"Индустриальное 20"	Fill when used up. Watch oil gauge 274	From pump 272 through filter 273 and open tubes
257	Vertical ways and feed shaft	Turn cover 257, fill reservoir with oil through filter 279	"Индустриальное 45"	When used up, fill up to upper line of filter	From pump 280 to ways; to feed shaft through by-pass valve
258	Facing head mechanism	Open cover 258, fill group oiler	Ditto	Twice a shift	Through wick tubes to face head mechanism
259	Front bearings of inner hollow spindle	Pack oil from the radial face head slide	УТВ	Twice a year (after flushing with kerosene)	
260	Outer end of spindle	Apply oil outside	"Индустриальное 45"	Twice a shift	
261	Slide ways	Apply oil outside	Ditto	"	
262	Bed ways and lower saddle mechanism	Turn cover 262, fill tank with oil	"	Watch oil gauge 282, fill when required	Hand pump 281 supplies: a) closed tubes to oil the ways; b) open tubes to oil mechanism
263	Ways of rotary table and of upper saddle; worm pair, reduction gear	Turn cover 263, fill tank with oil	"	Watch oil gauge 286, fill when required	Hand pump 284 supplies: a) closed tubes; b) through by-pass valve 285 — reduction gear and worm pair oil bath
264	Manual table swivelling mechanism	Fill oiler	"	Once a shift	
265	Upper saddle manual traverse screw	"	"	"	
266	Longitudinal table traverse screw	"	"	Twice a shift	
267	Bearings of gear shaft of end support bearing motion	"	"	"	

Point No.	Unit oiled	Method of filling	Lubricant	Shedule	Oiling system
268	End support saddle ways	Turn cover 268, fill tank with oil	"Индустриальное 45"	Once a shift	Through tubes wick
269	End support mechanism	Turn cover 269, fill tank with oil		.	Through tubes wick
270	Bearings of manual traverse gear shaft of end support saddle	Fill oiler		Once a fortnight	
271	Ways of end support and end support bearing elevating screw	Apply oil outside		Twice a shift	
<b>Other Items of Lubrication Chart</b>					
275	Head stock drain hole				
276	Pump 272 drain hole				
277	Filter 273 drain hole (to be used when clearing filter)				
278	Sight feed indicator				
283	Hand pump 281 drain hole				
287	Hand pump 284 drain hole				

### VIII. УКАЗАНИЯ ПО ЭКСПЛУАТАЦИИ

#### 1. ИЗМЕРЕНИЕ ПЕРЕМЕЩЕНИЙ ПОДВИЖНЫХ ОРГАНОВ СТАНКА

Для отсчета величины продольного перемещения стола, а также перемещений по координатам шпиндельной бабки (вертикально) и стола (поперечно) станок снабжен измерительными линейками с ценой деления 1 мм и нониусами с ценой деления 0,05 мм. Отсчет показаний по линейкам и нониусам ведется через увеличительные линзы с большим полем обзора.

Такая же измерительная линейка с нониусом имеется на задней стойке для отсчета вертикального перемещения люнета. Отсчет продольного перемещения расточного шпинделя и радиального перемещения суппорта планшайбы производится посредством соответствующих лимбов. Отсчет поворота стола при его установке через каждые 90° осуществляется с помощью встроенного индикаторного устройства. Для установки, при повороте стола на любой угол, имеется, нанесенная на его нижней части круглая шкала. Цена деления шкалы 0,5°.

### VIII. DIRECTIONS FOR OPERATION

#### 1. MEASUREMENT OF MOVING MEMBERS MOTION

The amount of cross and longitudinal traverse of the table, and the coordinate up-and-down travel of the head stock is read off scales graduated in 1 mm divisions with verniers reading to 0.05 mm. The verniers have lenses with a large field of vision.

The end support column has a similar scale and vernier to mark the vertical travel of the end support bearing.

The boring spindle end travel and the radial tool slide travel are read off special dials.

The amount of setting up rotation of the table is marked every 90° by a special built-in indicating arrangement. The lower part of the table is fitted with a circular scale with 0°30' graduations, which is used to read the accuracy of table positioning.



## 2. ОПТИЧЕСКИЕ УСТРОЙСТВА

Для повышения точности отсчета при установке по координатам, улучшения условий наблюдения, снижения утомляемости зрения и сокращения вспомогательного времени в станках моделей 2620 и 2622 имеются оптические устройства для отсчета координат. Целое число миллиметров отсчитывается по основной оцифрованной металлической линейке с нониусом.

Отсчет десятых и сотых долей миллиметра производится по оптическому экрану с ценой деления растровой сетки 0,01 мм.

В станке имеется два оптических экрана для отсчета перемещений шпиндельной бабки вертикально и стола поперечно.

Отсчет вертикальных перемещений люнета производится посредством микроскопной оптики.

Описание оптических приборов и свидетельство на оптические отсчетные приборы прилагаются к руководству.

*Пример установки шпиндельной бабки на размер 105,73 мм:*

1. Перемещаем шпиндельную бабку вертикально до совмещения нониуса с размером 105 на основной оцифрованной линейке.

2. Дополнительно перемещаем бабку на размер 0,73 по показанию оптического экрана (см. фиг. 39).

### ВНИМАНИЕ!

Источники света для оптических приборов — лампочки СЦ-61 (8 в; 20 вт) имеют срок службы 6 часов. Поэтому рекомендуется включать оптические устройства только при установке координат.

## 3. МЕХАНИЗМ ТОЧНОГО ОСТАНОВА ПО КООРДИНАТАМ

Для работы с автоматической установкой по координатам в вертикальной и поперечной плоскости станки моделей 2620А и 2622А оснащены механизмами точного электрического останова и двухпозиционными штангами с регулируемыми упорами.

Механизмы точного останова смонтированы отдельно на корпусе шпиндельной бабки и на корпусе нижних саней.

На шпиндельной бабке под механизмом точного останова имеется трехпозиционный переключатель.

## 2. OPTICAL ARRANGEMENT

To ensure higher accuracy of coordinate positioning, reduce fatigue and cut down handling time, the machines (models 2620 and 2622) are provided with coordinate reading optical arrangements.

Integers are read off the main metal scale fitted with a vernier.

Tenths and hundredths of millimeter are read off an optical screen graduated with 0.01 mm divisions.

The machine is equipped with two optical reticules: the one, reading the vertical travel of the head stock; the other, reading the cross traverse of the table.

The vertical traverse of the end support bearing is read by means of a microscope lens.

Description and certificate of the optical reading devices are supplemented to the Manual.

*Example. Setting the head stock to 105.73 mm size:*

1. Move the head stock up or down until the vernier reads 105 of the main scale.

2. Cause fine motion of the head stock to obtain 0.73 on the optical reticule (see Fig. 39).

### ATTENTION!

Electric lamps СЦ-61, 8V.20W., are rated for 6 hrs. service life. Switch on optical devices only when setting the moving members to required size.

## 3. PRECISION COORDINATE STOP MECHANISM

The machines (2620A and 2622A models) are equipped with precision coordinate electric stop mechanisms and two-position bars with adjustable stops, which permit automatic coordinate setting in the vertical and horizontal planes.

The mechanisms are installed in separate casings on the head stock housing, on the lower saddle.

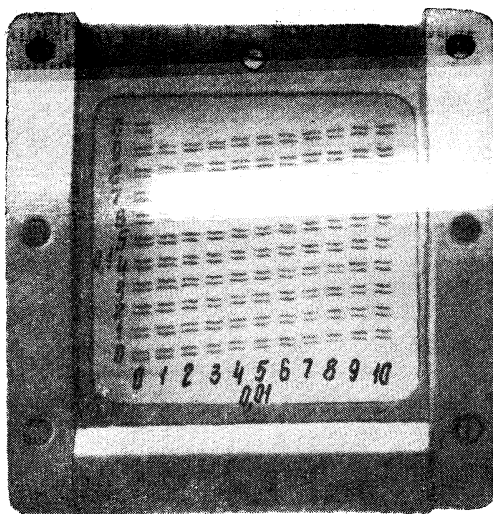
A three-position switch is mounted below the precision stopping mechanism on the head stock housing.

При установке переключателя в крайние положения механизм готовится для работы в режиме точного останова стола или, соответственно, шпиндельной бабки.

При среднем положении переключателя автоматический останов отключается.

When the switch is set to its extreme positions, the mechanism is engaged for stopping either the table, or the head stock.

With the switch in its neutral position, the mechanism is disengaged.



Фиг. 39. Внешний вид оптического экрана для отсчета перемещений шпиндельной бабки

Fig. 39. Outside view of optical screen for reading head stock motion

#### Принцип действия механизмов точного останова (фиг. 40)

При установке шпиндельной бабки или стола по координатам рычажок механизма точного останова 239 „наезжает“ на соответствующий упор 240 штанги.

При наезде на упор срабатывает первый микропереключатель ВМБ (для бабки) или ВМС (для стола) и устанавливается некоторая постоянная скорость перемещения узла (30 мм/мин) независимо от величины ранее установленной скорости перемещения.

С этой скоростью продолжается перемещение узла на 5—6 мм дальше и при срабатывании второго микропереключателя ВОБ (для бабки) или ВОС (для стола) узел останавливается.

#### Precision Stop Mechanism Action

(Fig. 40)

When the head stock or table is set for coordinate operation, lever 239 of the precision stop mechanism running over stop 240 trips the microswitch (ВМБ or ВМС, of the head stock or the table, respectively), and a stable low rate of motion (30 mm/min) results.

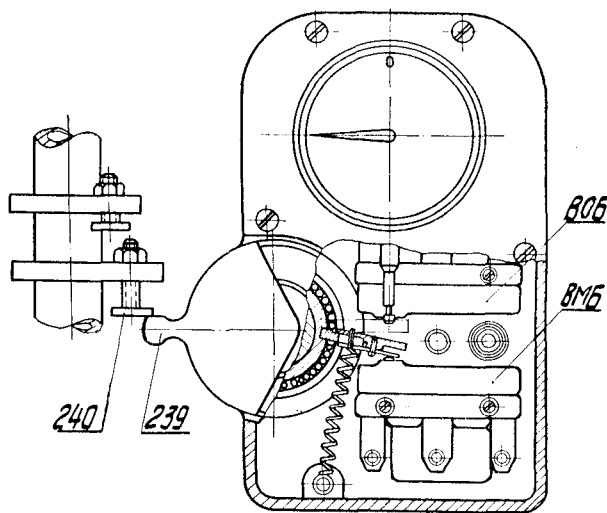
The unit travels on 5—6 mm and comes to a complete rest as the second switch is tripped (ВОБ or ВОС, of the head stock or the table, respectively).

Индикатор часового типа с ценой деления 0,01 мм, встроенный в механизм, показывает точность останова.

Устройство механизма допускает „сквозной проезд“ в обоих направлениях рычага 239 по упорам 240. При наезде упора 240 на рычаг 239 с любой стороны последний повернется вокруг своей оси и пропустит упор 240,

The coordinate accuracy is read off a built-in clock-dial indicator with 0.01 mm graduations.

Lever 239 can travel both ways over stops 240. As they meet, the lever turns round



Фиг. 40. Механизм точного останова

Fig. 40. Precision stop mechanism

после чего возвратится в исходное положение. В случае неправильной установки упоров 240 рычаг 239 поворачивается вокруг своей оси и фиксируется в нерабочем положении. Для приведения механизма в рабочее положение рычаг необходимо повернуть в исходное положение.

При установочных перемещениях стола и бабки во избежание износа упоров следует повернуть штанги с установленными на них упорами таким образом, чтобы последние не мешали свободному проходу рычажка механизма точного останова.

Установку по координатам шпиндельной бабки (вертикально) и стола (поперечно) посредством механизма точного останова производить при скорости перемещения не более 700 мм/мин. (Вариатор в два последних положения не устанавливать).

its axis and passes the stop and then returns to its initial position. In case stops 240 are maladjusted, lever 239 turns and is fixed idle. To get the mechanism ready for operation, release the lever, bringing it to the initial position.

To prevent untimely wear of the stops during set-up operation, turn the bar with stops so that the stops are out of the way of the precision stopping lever.

Setting the head stock (vertically), or table (traverselly) for coordinate operation by means of precision stop mechanism should be made at travel speed not over 700 mm/min (the variation switch is not for two latter positions).

### Установка шкалы индикатора механизма точного останова

Перед настройкой станка для работы с автоматической установкой по координатам следует произвести установку шкал индикаторов механизма точного останова. Для этого необходимо совместить ноль подвижной шкалы индикатора со стрелкой после пробного автоматического останова на каком-либо упоре. В дальнейшем, после настройки штанг с упорами до их перестройки, не следует изменять положение шкалы индикатора.

### Настройка штанг с упорами

Упоры расставляются на штангах непосредственно на станке в процессе обработки и замеров первой детали обычными универсальными методами.

После обработки каждого отверстия положение узлов станка (шпиндельной бабки и стола) отмечается установкой упоров на обеих штангах.

Порядок установки упоров:

1. Не сбивая положения шпинделя относительно расточенного отверстия, поставить первые хомутики с упорами так, чтобы рабочие плоскости упоров касались рычажков механизмов точного останова, и закрепить их.

2. Вращением самого упора за хвостовик перемещать рычажок механизма точного останова до совмещения стрелки индикатора с нулем шкалы.

3. После обработки последующих отверстий детали каждый раз устанавливать упоры на штангах, как указано выше.

## 4. НАРЕЗАНИЕ РЕЗЬБЫ

Вследствие того, что нарезание резьбы на расточном станке ведется редко, станки выпускаются без принадлежностей для нарезания резьбы. Однако конструкция станка позволяет производить нарезание резьбы шпинделем или планшайбой при продольном движении стола.

Резцедержатель закрепляется на шпинделе (с посадкой на наружный диаметр шпинделя или в конус) или на суппорте планшайбы.

В разделе „Паспорт станка“ приведены данные по набору сменных зубчатых колес.

В случае необходимости заказчик может затребовать чертежи на детали принадлежностей для нарезания резьбы и изготовить их

### Scale Setting of Precision Stop Mechanism Indicator

Prior to setting the machine for automatic coordinate operation, set the precision indicators. For this purpose, bring the moving member to rest by one of the stops and set dial zero against the pointer.

The bars with stops adjusted, do not set the scale until tuning to another size.

### Adjustment of Bars with Stops

The stops are set on the bars as the first workpiece is machined and measurements are taken.

On machining each bore, the position of moving members (head stock and table) is marked by a stop set accordingly on both bars.

Set stops in the following way:

1. Do not move the spindle.

Clamp the "slowing" stops so that the working faces touch the precision stopping levers.

2. Turn the stop by its shank to move the precision stopping lever until the indicator pointer is brought to the zero mark.

3. Set the stops on the bars as described above, each time tuning to size, if required.

## 4. CUTTING THREADS

Since cutting threads is seldom performed on a boring machine, the machine is not furnished with thread cutting outfit. However, the design of the machine makes it possible to cut threads with the spindle or the head stock, the table moving longitudinally.

The tool holder is fixed on the spindle (either on the outer cylinder or in the taper hollow) or on the radial tool slide.

In the "Certificate" section are listed data on the change gears.

The customer may call for drawings of parts used for thread cutting and make them. Room

своими силами. Место для установки гитары, сменных зубчатых колес и валиков предусмотрено на корпусе шпиндельной бабки.

Привод продольного перемещения выдвижного расточного шпинделя или стола при нарезании резьбы осуществляется от механизма вращения шпинделя. При этом цепь подачи шпинделя и стола при нарезании резьбы не включена в общую кинематическую цепь подачи станка.

Вращение с предшпиндельного вала через зубчатую пару 111, 112 (фиг. 21 и 22) передается на сменные зубчатые колеса гитары, расположенной на шпиндельной бабке над шпинделем. Со сменных зубчатых колес вращение через коническую зубчатую пару 113, 114 передается на вертикальный вал. Вертикальный вал передает вращение или через червячную пару 68, 69 на цепь подачи шпинделя (при нарезании резьбы шпинделем) или через коническую зубчатую пару 47, 46 на цепь продольного перемещения стола.

Включение подачи и остановка выдвижного расточного шпинделя или стола при нарезании резьбы производится кнопками включения и остановки вращения шпинделя.

### **ВНИМАНИЕ!**

1. Запрещается включать электродвигатель подачи при нарезании резьбы.
2. При нарезании левой резьбы в гитаре устанавливается дополнительно промежуточное зубчатое колесо, согласно указаниям таблицы (фиг. 18).

## **IX. ИНСТРУКЦИЯ ПО РЕГУЛИРОВКЕ**

### **1. РЕГУЛИРОВКА ПОДШИПНИКОВ ШПИНДЕЛЬНОГО УСТРОЙСТВА**

#### **Полый шпиндель**

(станков моделей 2620 и 2620А)

Передний цилиндро-роликовый подшипник с коническим отверстием отрегулирован на заводе-изготовителе и длительное время, при условиях нормальной эксплуатации, сохраняет точность регулировки.

При ремонте регулировку переднего цилиндро-роликового с коническим отверстием подшипника необходимо производить следующим образом (фиг. 41):

1. Снять кожух планшайбы и кожух хвостовой части.
2. Снять планшайбу 241, отвернув болты 242.

is provided on the head block to accommodate a quadrant, change gears and shaft.

When the machine is employed for cutting threads, the longitudinal travel of the boring spindle or of the table is powered by the spindle drive gear. In this case the feed train of the spindle and of the table is disengaged from the general feed train.

Rotation is translated from the spindle drive shaft through the pair of gears (111, 112, See Figs. 21, 22) to the change gears of the quadrant located below the spindle on the head stock, and thence through the pair of conic gears 113, 114 to the vertical shaft. The vertical shaft causes rotation of either worm pair 68, 69 and thence of the spindle feed train (when cutting threads with the spindle), or the pair of conic gears 47, 46 which transmit rotation to the longitudinal table motion train.

The boring spindle or table is engaged for feed or stopped by the spindle "on" and "off" push buttons.

### **CAUTION!**

Do not switch on the feed motor when cutting threads. When cutting left-hand thread, install the intermediate gear wheel in the quadrant as indicated in the Table (See Fig. 18).

## **IX. INSTRUCTIONS FOR ADJUSTMENT**

### **1. ADJUSTMENT OF SPINDLE UNIT BEARINGS**

#### **Hollow Spindle (Models 2620 and 2620A)**

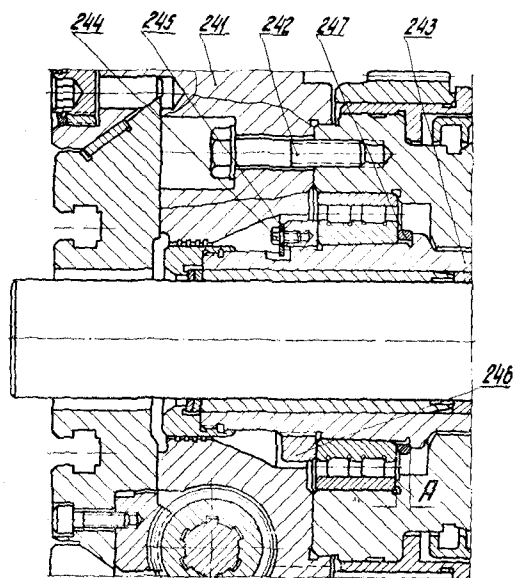
The front roller bearing is adjusted for long-term service by the manufacturer, and retains precision of adjustment for long time, provided the machine is normally operated.

Adjustment of the front roller bearing is to be carried out during repairs, in the following way (See Fig. 41):

1. Take off the facing head cover and the head stock extension cover.
2. Unscrew bolts 242 and take off facing head 241.

3. Руководствуясь фиг. 24 (общий вид шпиндельного устройства), снять детали, закрепленные на полом шпинделе, и вынуть шпиндель 243 (фиг. 41) вместе с внутренним кольцом подшипника из шпиндельной системы.

4. Отконтрить и отвинтить винты 244, снять замок 245, отвернуть гайку 246, снять кольцо подшипника и компенсационное кольцо 247.



3. Take off the parts fixed on the hollow spindle, take spindle 243 (Fig. 41) (together with the inner race of the bearing) out of the spindle arrangement. While doing it, use general view of the spindle arrangement (Fig. 24) as a guide.

4. Unlock and turn off screws 244, remove lock 245, turn off nut 246, remove the bearing race and compensation ring 247.

Фиг. 41. Регулировка переднего подшипника полого шпинделя (см. фиг. 24)

Fig. 41. Adjustment of hollow spindle front bearing (see Fig. 24)

5. Одеть кольцо подшипника на конусную шейку шпинделя 243 и установить на место шпиндель без компенсационного кольца 247.

6. Затягивая гайку 246, отрегулировать диаметральный зазор между беговыми дорожками подшипника и роликами до величины не более 0,005 мм. Следить за тем, чтобы не допустить радиального перетяга подшипника во избежание его заклинивания во время работы. Если же подшипник будет иметь увеличенный зазор, то при работе может возникнуть нежелательное дробление и вибрация шпинделя.

7. Замерить величину зазора А между кольцом подшипника и буртиком шпинделя с точностью до 0,02 мм, шлифовать компенсационное кольцо 247 до размера А с допуском на непараллельность торцов кольца 0,005 мм.

8. Установить кольцо 247, подшипник, затянуть до отказа гайку 246 и установить замок 245, просверлив и нарезав новые отверстия М16 глубиной 15 мм для винтов 244. Завернутая до отказа гайка 246 через компен-

5. Slip the bearing race over the taper journal of spindle 243 and install the spindle in place without ring 247.

6. By pulling up nut 246, adjust the radial clearance between the bearing races and rollers to a 0.005 mm value, not more. Take care not to radially over-tighten the bearing lest it should jam in operation. On the other hand, radial clearance above normal may result in unwarranted vibration of the spindle.

7. Gauge clearance A between the bearing race and the spindle shoulder with 0.02 mm accuracy, grind ring 247 to size A allowing 0.005 mm for parallel untruth of the faces of the ring.

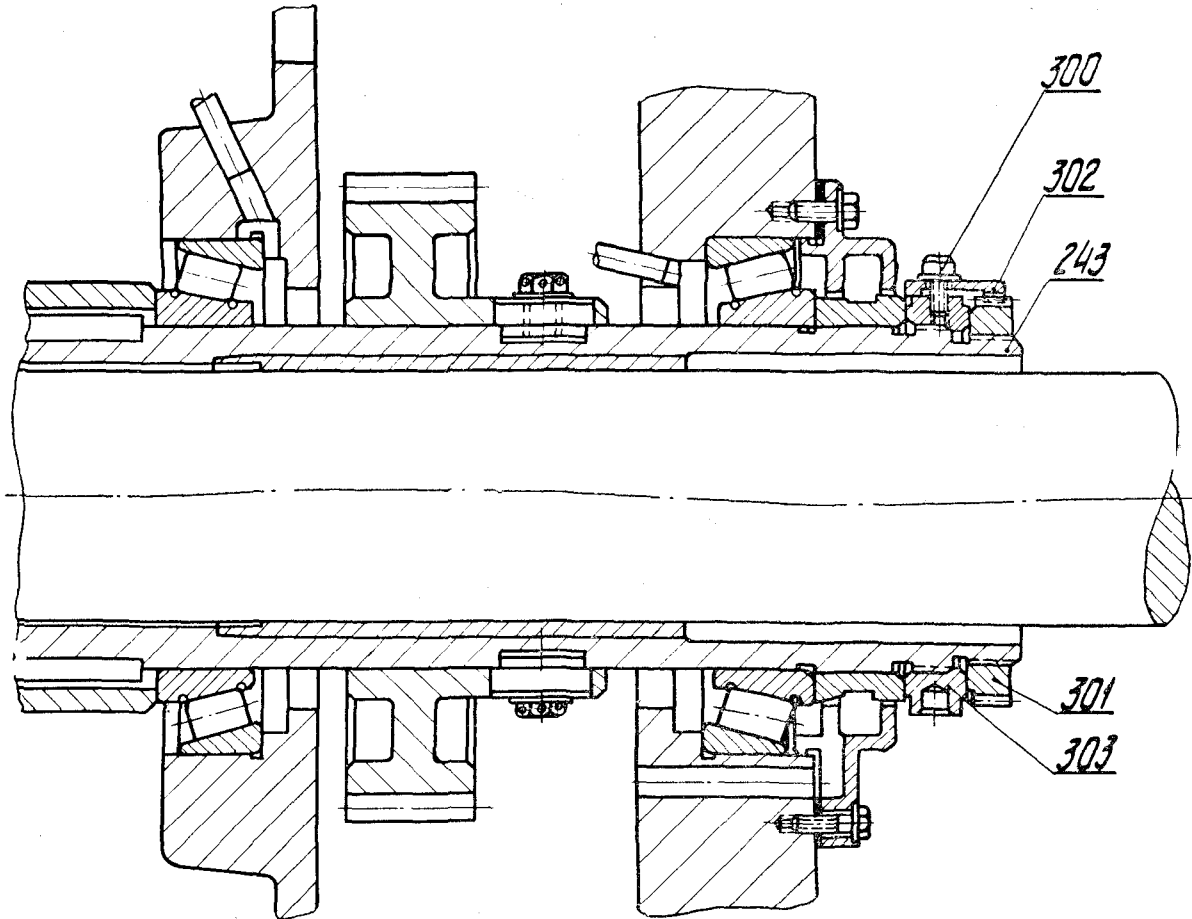
8. Mount ring 247 and the bearing, pull up nut 246 hard, drill and tap new holes (15 mm deep) with M16 thread for screws 244, mount lock 245. Nut 246 pressing ring 247 against the

сационное кольцо 247 обеспечивает правильную посадку подшипника, прижимая его к базовому буртику шпинделя.

9. Собрать шпиндельную систему и отрегулировать коническо-роликовые подшипники задней опоры, согласно настоящей инструкции.

shoulder, ensures correct position of the bearing.

9. Assemble the spindle unit and adjust the rear tapered roller bearings as described below (See Fig. 42):



Фиг. 42. Регулировка подшипников полого шпинделя задней опоры (см. фиг. 24)  
Fig. 42. Adjustment of hollow spindle rear bearings (see Fig. 24)

Коническо-роликовые подшипники задней опоры регулировать следующим образом (фиг. 42):

1) снять корпус механизма точного останова и крышку из листового железа с кожуха хвостовой части, находящиеся левее рукоятки зажима шпинделя;

2) повернуть полый шпиндель так, чтобы винт 300 находился против открытого окна в кожухе хвостовой части;

3) отвернуть винт 300 на несколько оборотов и освободить контргайку 301 от гребенки 302;

1) remove the precision stop mechanism housing and the sheet iron cover of the headstock extension, which is located to the left of the spindle clamping lever;

2) turn the hollow spindle over so that screw 300 is placed against the port in the extension cover housing;

3) back off screw 300 a few turns and release lock nut 301 from clamp 302;

4) вставляя ключ-стержень поочередно в гайку 303 и контргайку 301 и поворачивая полый шпиндель, отрегулировать подшипники до достижения осевого зазора в  $0,015 \pm 0,01$  мм и законтрить гайку 303 контргайкой 301;

5) установить на место гребенку 302 и завернуть винт 300.

#### Полый шпиндель

(станков моделей 2622 и 2622A)

Регулировка подшипников передней и задней опоры аналогична регулировке в станках моделей 2620 и 2620A. При разборке шпиндельного устройства следует руководствоваться фиг. 25.

#### Шпиндель планшайбы

(станков моделей 2620 и 2620A)

Конические роликовые подшипники шпинделя планшайбы регулируются при помощи гайки и контргайки (с правой и левой резьбой) на заднем конце шпинделя планшайбы (внутри корпуса шпиндельной бабки). Регулировку нужно производить следующим образом (фиг. 43):

1. Снять с лицевой стороны шпиндельной бабки крышку 304.

2. Поворачивая планшайбу, установить винт 305 против окна в крышке.

4) insert the key into nut 303 and lock nut 301, in turn, and turn the hollow spindle to adjust axial clearance to  $0.015-0.01$  mm, and then fix nut 303 with lock nut 301;

5) set clamp 302 in place and tighten screw 300.

#### Hollow Spindle

(Models 2622, 2622A)

Adjustment of the front and back support bearings is similar to adjustment of the bearings of Models 2620 and 2620A machines. To disassemble the bearings, study Fig. 25.

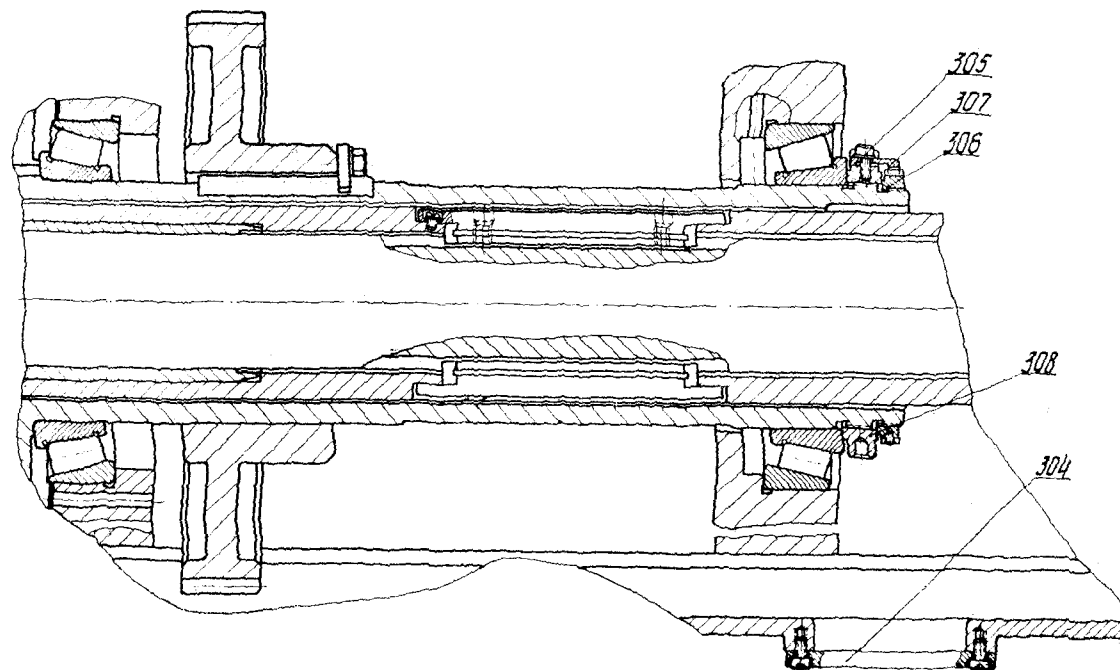
#### Facing Head Spindle

(Models 2620 and 2620A)

Adjust the tapered roller bearings of the facing head spindle with the help of the nut and lock nut (right-and left-hand thread) located on the rear end of the facing head spindle (inside the head stock housing). Carry out adjustment as follows (See Fig. 43):

1. Remove cover 304 from the head stock.

2. Turn the facing head over so that screw 305 comes against the port.



Фиг. 43. Регулировка подшипников шпинделя планшайбы (см. фиг. 24)

Fig. 43. Adjustment of facing head spindle bearings (see Fig. 24)



3. Отвернуть винт 305 на несколько оборотов и освободить контргайку 306 от гребенки 307.

4. Вставляя ключ-стержень поочередно в гайку 308 и контргайку 306 и поворачивая планшайбу, отрегулировать подшипники до достижения осевого зазора в  $0,015 \pm 0,01$  мм и законтировать гайку 308 контргайкой 306.

5. Установить на место гребенку 307, завернуть винт 305 и закрыть окно крышкой 304.

#### ВНИМАНИЕ!

При регулировке конических роликовых подшипников шпиндельных опор недопустим осевой „перетяг“ подшипников.

Регулировку необходимо контролировать вращением шпинделя от руки. Осевой зазор величиной 0,015 мм можно получить за счет некоторого отжима регулировочных гаек в осевом направлении после того, как будет достигнуто нормальное вращение шпинделя без „перетяга“.

#### Расточный шпиндель (фиг. 44)

Регулировку упорных шариковых подшипников расточного шпинделя в ползуне производить следующим образом:

1. Снять верхний кожух с хвостовой части.
2. Отвернуть на несколько оборотов винт 309, вывести фиксирующую гребенку 310 из зацепления с контргайкой 311.
3. Вращая гайку 312 ключом-стержнем и придерживая шпиндель 313 от вращения за

3. Back off the screw a few turns and release lock nut 306 from clamp 307.

4. Hold nut 308 and lock nut 306 with the key, in turn, and rotating the facing head adjust the bearings so as to obtain 0.015—0.01 mm axial clearance. Fix nut 308 with lock nut 306.

5. Set clamp 307 in place. Tighten up screw 305. Put cover 304 in place.

#### WARNING!

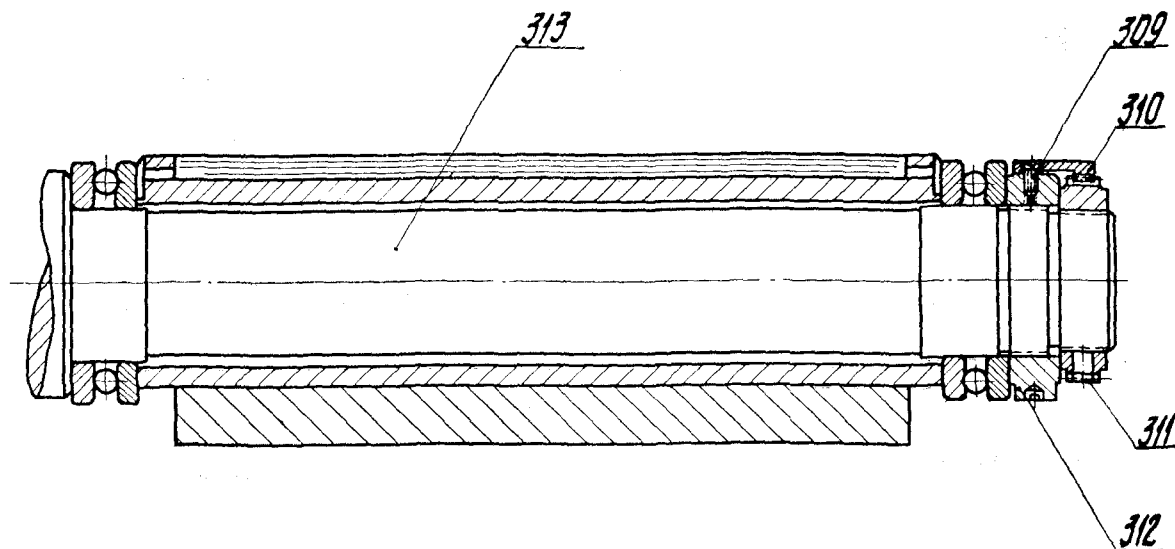
Take care not to overtighten the tapered roller bearings axially.

Check adjustment for clearance by turning the spindle by hand. A 0.015 mm clearance can be obtained by backing off the adjustment nuts somewhat in axial direction, after normal speed rotation is obtained (the bearing is not overtightened).

#### Boring Spindle (fig. 44)

Adjust the thrust ball bearings of the boring spindle and of the slide as follows:

1. Take the upper cover off the head stock extension.
2. Back off screw 309 a few turns, release lock nut 311 from clamp 310.



Фиг. 44. Регулировка упорных подшипников расточного шпинделя

Fig. 44. Adjustment of boring spindle thrust bearings

клиновые окна на переднем конце шпинделя, отрегулировать упорные шарикоподшипники.

4. Завернуть контргайку 311 и закрепить винтом 309 фиксирующую гребенку 310.

## 2. РЕГУЛИРОВКА ЗАЗОРА В ВИНТОВОЙ ПАРЕ ПРИВОДА ПЕРЕМЕЩЕНИЯ РАДИАЛЬНОГО СУППОРТА

(для станков моделей 2620 и 2620А)

Регулировку зазора в винтовой паре радиального суппорта производить следующим образом (фиг. 45):

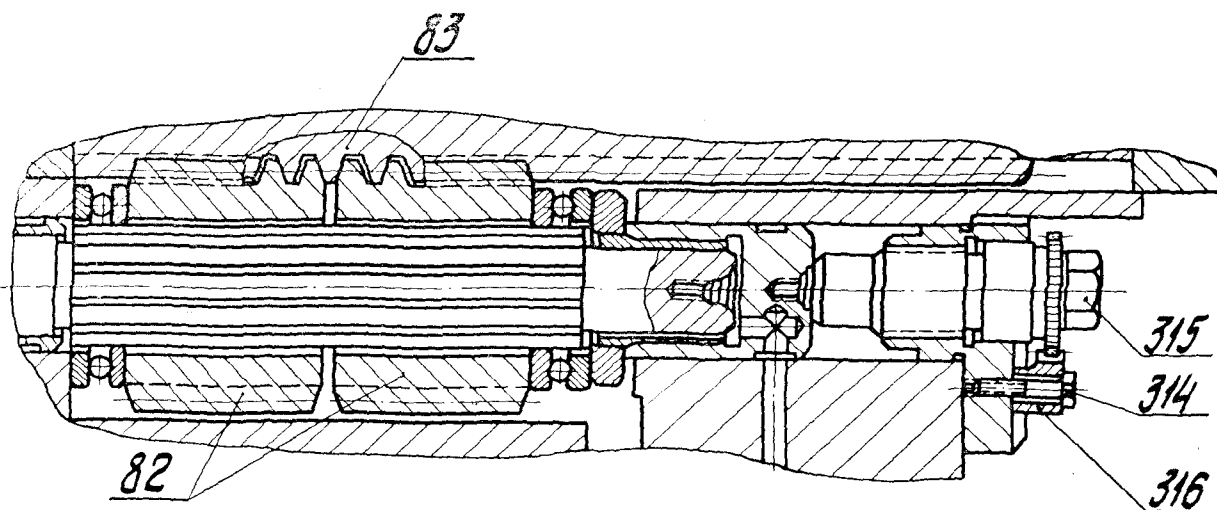
3. Adjust the thrust ball bearings by turning nut 312 with the key and holding spindle 313 by the slots of the front end.

4. Tighten lock nut 311. Fix clamp 310 with screw 309.

## 2. ADJUSTMENT FOR CLEARANCE IN SCREW PAIR OF RADIAL TOOL SLIDE MOTION

(Models 2620 and 2620A)

Adjust clearance in the radial tool slide screw pair as follows (Fig. 45):



Фиг. 45. Регулировка винтовой пары привода радиального суппорта

Fig. 45. Adjustment of radial tool slide screw pair

1. Через окно в кожухе планшайбы отвернуть на несколько оборотов винт 314 и освободить болт 315 от фиксирующей гребенки 316.

2. Отрегулировать зазор в винтовой паре (винты 82 и рейка 83), вращая регулирующий болт 315 гаечным ключом ( $S=22$  мм).

3. Зафиксировать положение болта 315 фиксирующей гребенкой 316.

## 3. РЕГУЛИРОВКА УПОРНЫХ ШАРИКОПОДШИПНИКОВ ОПОРЫ ВИНТА В ХВОСТОВОЙ ЧАСТИ (фиг. 46)

Регулировку упорных шарикоподшипников опоры винта следует производить следующим образом:

1. Снять верхний кожух хвостовой части.

2. Отвернуть на несколько оборотов винт 317 и освободить контргайку 318 от фиксирующей гребенки 319.

1. Reach to screw 314 (through the port in the facing head cover) and back it off a few turns to release bolt 315 from clamp 316.

2. Adjust clearance in the screw-and-rack pair (screw 82 and rack 83) rotating bolt 315 with a 22 mm spanner.

3. Fix bolt 315 with clamp 316.

## 3. ADJUSTMENT OF TAIL STOCK THRUST BALL BEARINGS

(Fig. 46)

Adjust the thrust ball bearings of the screw as follows:

1. Take off the upper cover of the head stock extension.

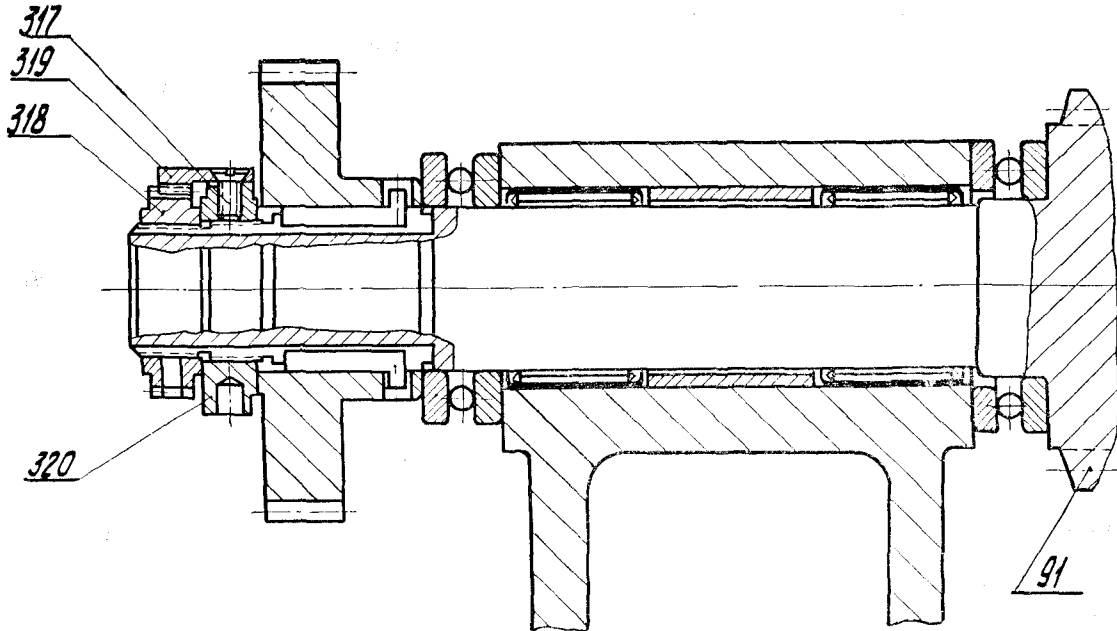
3. Вращая гайку 320 ключом-стержнем, отрегулировать упорные шарикоподшипники, сидящие на винте 91.

4. Зафиксировать контргайку 318 гребенкой 319.

2. Back off screw 317 a few turns and release lock nut 318 from clamp 319.

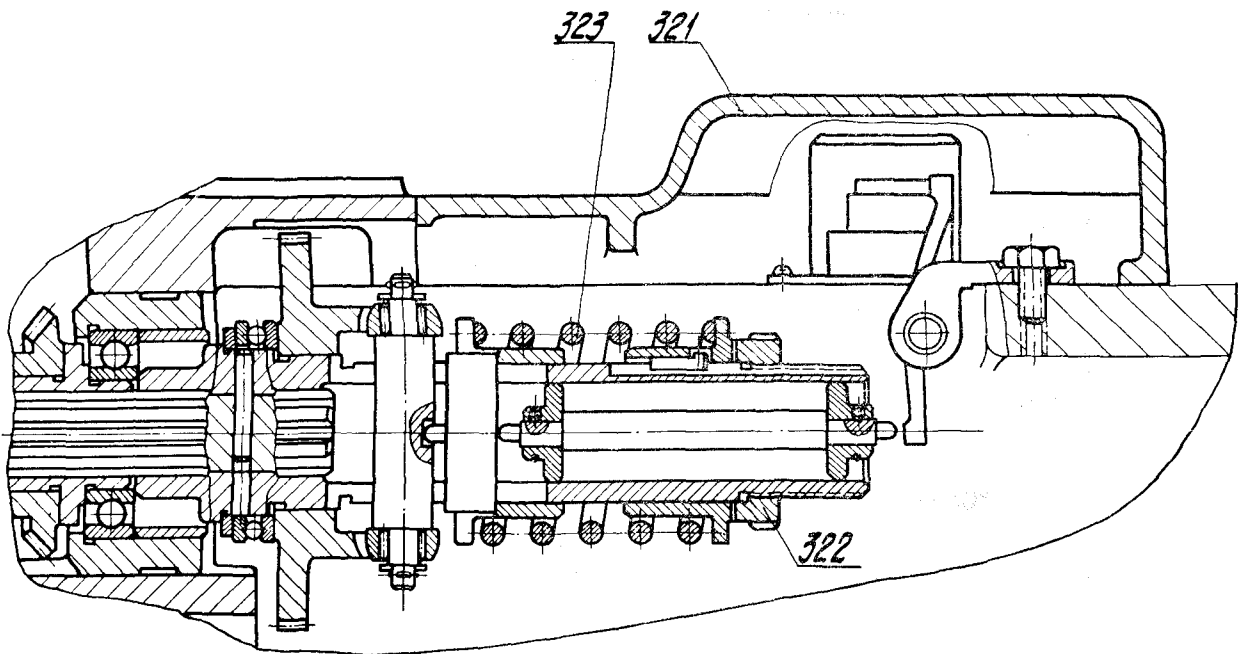
3. Turn nut 320 with the key to adjust the thrust ball bearings mounted on screw 91.

4. Fix lock nut 318 with clamp 319.



Фиг. 46. Регулировка подшипников опоры винта в хвостовой части

Fig. 46. Adjustment of screw support bearings located in head stock extension



Фиг. 47. Регулировка центрального предохранителя от перегрузки

Fig. 47. Adjustment of main safety device

#### 4. ADJUSTMENT OF MAIN SAFETY DEVICE

(Fig. 47)

#### А. РЕГУЛИРОВКА ЦЕНТРАЛЬНОГО ПРЕДОХРАНИТЕЛЯ ОТ ПЕРЕГРУЗКИ (фиг. 47)

Центральный предохранитель от перегрузки механизма подачи расположен в правой части станины под шпindelной бабкой. Регулировку пружины механизма для исключения подачи при перегрузке следует производить при нормально отрегулированных планках, клиньях и других элементах каждого подвижного органа на наибольшее продольное усилие подачи стола — 2 000 кг.

The main safety device protects the feed from overload and is located in the right part of the bed, below the head stock.

The main safety device spring should be adjusted to the maximum table feed stress, is 2,000 kg.

Do not adjust the spring before proper adjustment of the gibs, bars and other parts of moving members has been effected.

#### Порядок регулировки

1. Снять кожух 321 с плиты механизма подачи.
  2. Поворачивая гайку 322, отрегулировать пружину 323.
- При увеличении продольного усилия подачи стола свыше 2 000 + 300 кг предохранитель должен срабатывать.

#### Manner of Adjustment

1. Take off cover 321 from the feed mechanism plate.
2. By screwing in or out nut 322, adjust spring 323.

The safety device should respond when longitudinal table feed stress exceeds 2,000 + 300 kg.

#### Б. РЕГУЛИРОВКА ЗАЖИМНЫХ УСТРОЙСТВ

#### Зажим шпindelной бабки (фиг. 48)

Регулировку зажима шпindelной бабки производить следующим образом:

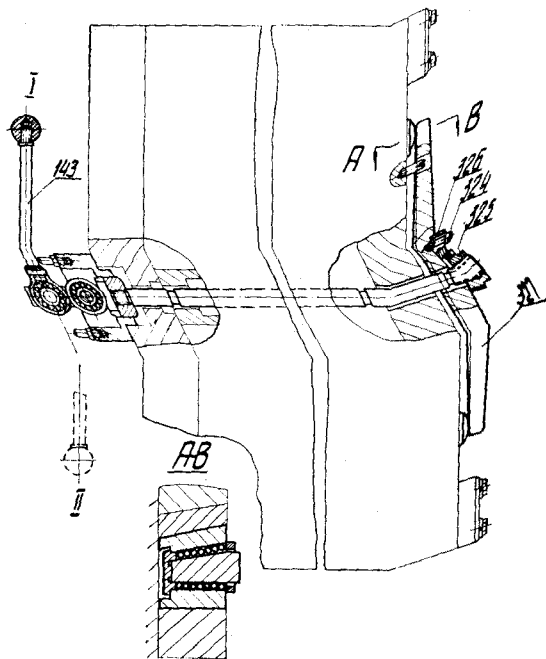
1. Установить рукоятку 143 в нижнее положение II — фиксация шпindelной бабки.
2. Отвернуть винт 324 и освободить гайку 325 от фиксирующей гребенки 326.

#### Б. ADJUSTMENT OF CLAMPS Head stock clamp

(Fig. 48)

Adjust the head stock clamp as follows:

1. Set lever 143 into lower position II (spindle head fixed position).
2. Back off screw 324 and release nut 325 from clamp 326.



Фиг. 48. Регулировка зажима шпindelной бабки

Fig. 48. Adjustment of head stock clamp

3. Вращать гайку 325 против часовой стрелки на угол поворота, при котором прогиб упругой зажимной планки 327 уменьшится до нуля (без образования зазора между торцом гайки 325 и планки 327).

4. Вращать гайку 325 по часовой стрелке на угол поворота, при котором прогиб упругой планки 327 вдоль оси центрального отверстия достигнет 1 мм, после чего установить гребенку 326 и закрепить ее винтом 324.

Примечание. Измерение прогиба упругой планки 327 рекомендуется производить индикатором.

При прогибе планки 327, равном 1 мм, усилие нажатия ее концов на каждый из клиньев (см. фиг. 48, сечение по АВ) составит 500 кг (общее усилие на два клина 1 000 кг).

Зажим с этим усилием обеспечивает фиксирование шпиндельной бабки на направляющих стойки без „отвала“.

В верхнем положении I рукоятки 143 происходит дополнительный прогиб планки 327 на 2 мм (общая деформация планки равна 3 мм). При этом прогибе планки 327 усилие на каждом зажимном клине равно 1 500 кг (общее усилие на двух клиньях 3 000 кг), что обеспечивает силовое зажатие шпиндельной бабки.

3. Turn nut 325 in counterclockwise direction till the springy plate 327 deflection along the center hole axis is reduced down to zero (without any gap between the face side of nut 325 and plate 327).

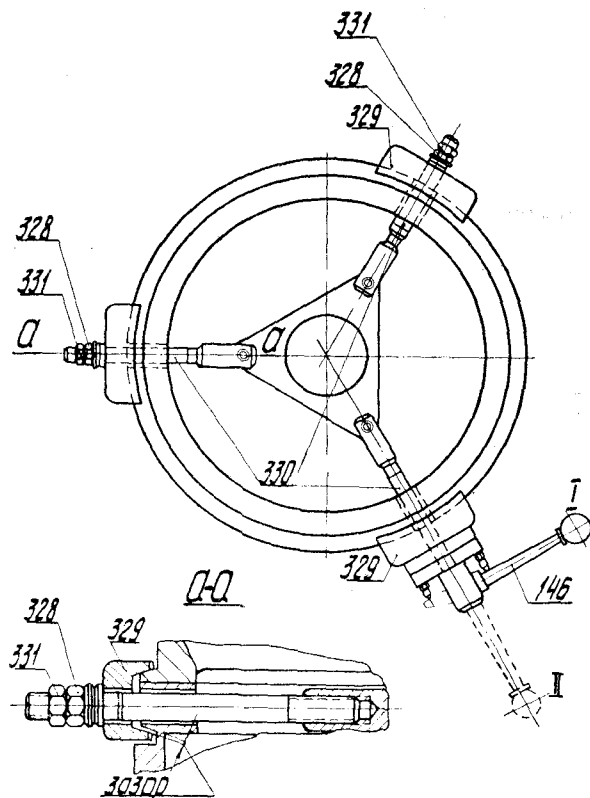
4. Turn nut 325 in clockwise direction till the springy plate 327 deflection along the center hole axis is 1 mm. Then set clamp 326 and fix it by screw 324.

Note. Amount of springy plate 327 deflection is recommended to be measured by an indicator.

At 1 mm deflection, plate 327 end pressure per each clamping wedge (See Fig. 48, section AB) will reach 500 kg (total pressure on both wedges being 1,000 kg).

This clamp pressure ensures fixed position of the head stock on the ways without any clearance.

The upper position (I) of lever 143 corresponds to some additional deflection of the springy plate amounting to 2 mm (total deflection of the plate being 3 mm). At this deflection, plate 327 end pressure per each clamping wedge will reach 1,500 kg (total pressure on both wedges being 3,000 kg). This ensures the power clamp of the spindle head stock.



Фиг. 49. Регулировка зажима поворотного стола

Fig. 49. Adjustment of rotary table clamp

### Зажим поворотного стола (фиг. 49)

Регулировку зажима поворотного стола производить следующим образом:

1. Поставить рукоятку 146 в положение II (отжато).
  2. Затяжкой гаек 328 отрегулировать зазор, равный примерно 0,1 мм, между каждой планкой 329 и корпусом стола.
- Следить, чтобы стержень 330 не упирался в стенку отверстия саней.
3. Законтрить гайки 328 контргайками 331.

### Регулировка зажимов

Регулируются следующие зажимы:

1. Продольных (нижних) саней (см. фиг. 50).
2. Поперечных (верхних) саней (см. фиг. 51).
3. Саней задней стойки (см. фиг. 52).

Регулировку зажимов нижних и верхних саней стола и саней задней стойки производят посредством гайки на шлицевых винтах 332 зажимных планок 333.

Для этого необходимо:

1. Установить рукоятку 144, 145 или 147 в положение II (отжато).
2. Отвернуть на несколько оборотов винт 334 и освободить гайку 335 от фиксирующей гребенки 336.
3. Вращая гайку 335, отрегулировать зазор, равный примерно 0,1 мм, между планками 333 и направляющими.

При отжиме зазор между планками и направляющими должен быть во всех случаях одинаковым.

4. Зафиксировать гайку 335 фиксирующей гребенкой 336.

### 6. РЕГУЛИРОВКА УСТРОЙСТВА ОТСЧЕТА УГЛА ПОВОРОТА СТОЛА ЧЕРЕЗ КАЖДЫЕ 90° (фиг. 53 и 54)

Порядок регулировки:

1. Затягивая гайку 340 на цапфе поворотного стола, отрегулировать диаметральный зазор между беговыми дорожками подшипника 341 и его роликами до величины не более 0,005 мм.
2. Законтрить гайку 340 контргайкой 342.
3. Закрыть отверстие стола крышкой 343.
4. Установить в калиброванный (средний) паз стола специальную линейку.

В соответствии с нормами точности „Акта приемки станка“ установить стол в одно из четырех положений (0; 90; 180 и 270°) с точностью, указанной в „Проверке 17“.

5. Поочередно произвести регулировку четырех упоров 344 поворотного стола так,

### Rotary Table Clamp (Fig. 49)

Adjust the rotary table clamp as follows:

1. Set lever 146 into the released position (II).
  2. Tighten screws 328 to obtain approximately 0.1 mm clearances between bars 329 and the table.
- See that rod 330 has no contact with the saddle bore wall.
3. Fix nuts 328 with lock nuts 331.

### Adjustment of Saddle Clamps

The following clamps are to be adjusted:

1. Lower saddle clamp (See Fig. 50).
2. Upper saddle clamp (See Fig. 51).
3. End support saddle clamp (See Fig. 52).

Adjust all these with spline screws 332 nuts of clamping bars 333.

Do the following:

1. Set lever 144, 145 or 147, as the case may require, into the released position (II).
2. Back off screw 334 and release nut 335 from clamp 336.
3. Turn nut 335 to obtain approximately 0.1 mm clearance between bars 333 and the guide ways.

All clearance should be uniform when clamps are released.

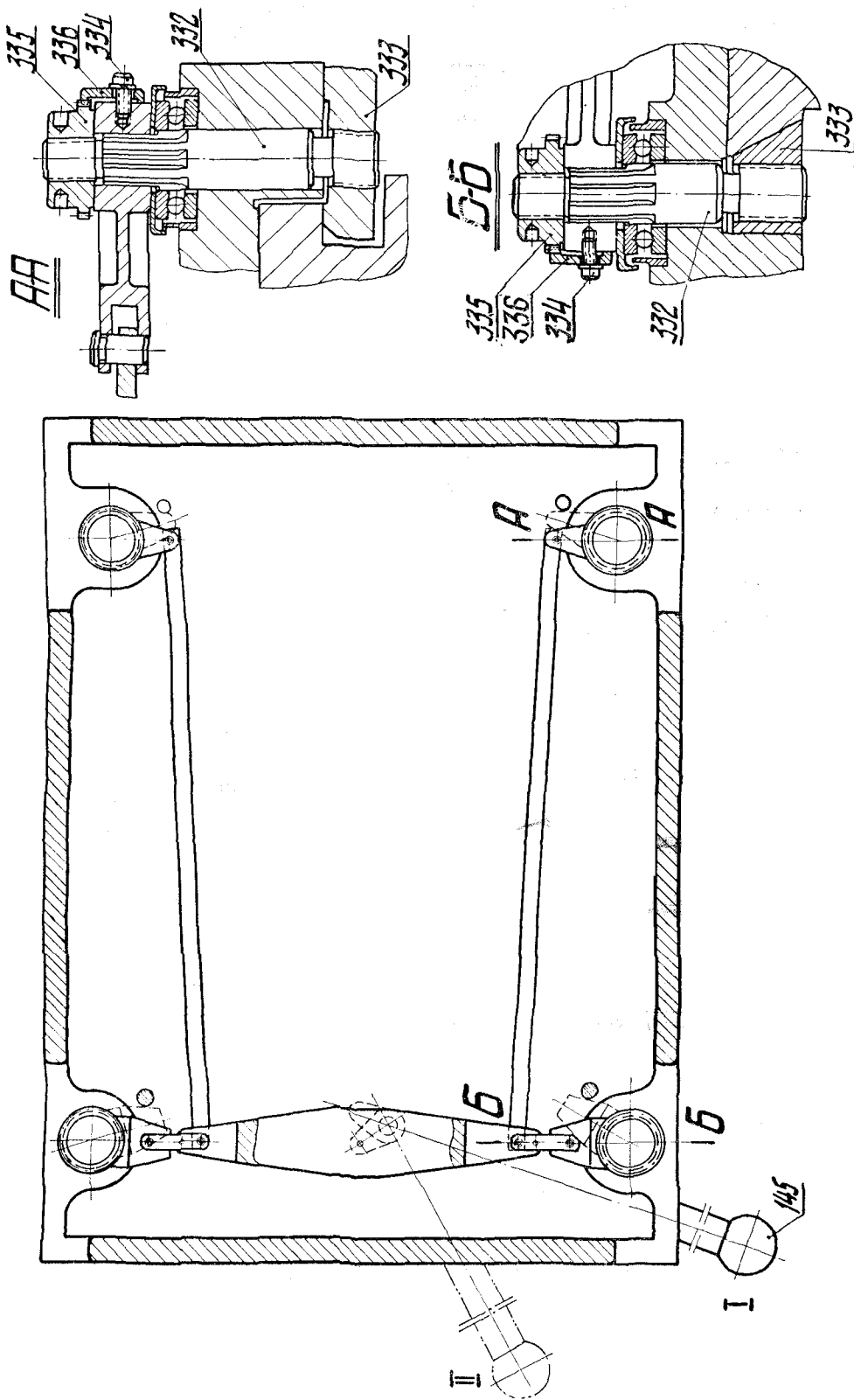
4. Fix nut 335 with clamp 336.

### 6. ADJUSTMENT OF TABLE SWIVEL INDICATOR (Figs. 53, 54)

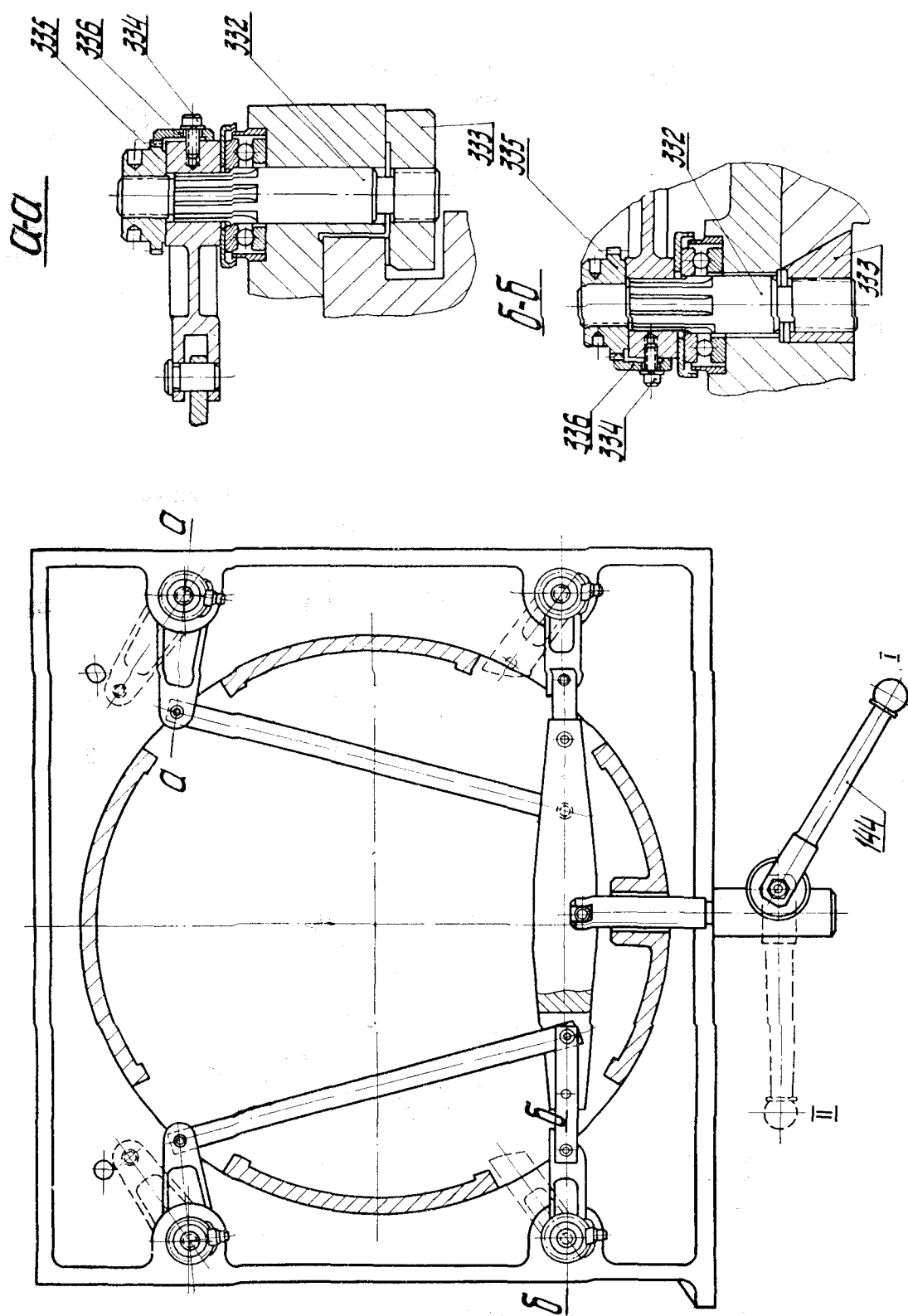
1. By pulling up nut 340 on the rotary table journal, adjust radial clearance between the races and rollers of bearing 341 to a value not exceeding 0.005 mm.

2. Fix nut 340 with lock nut 342.
3. Close the opening in the table by cover 343.
4. Place the special rule in the calibrated (middle) slot of the table.

Set the table into one of the four basic position (0, 90, 180, 270°) with accuracy provided for in the Acceptance Statement (Check 17).



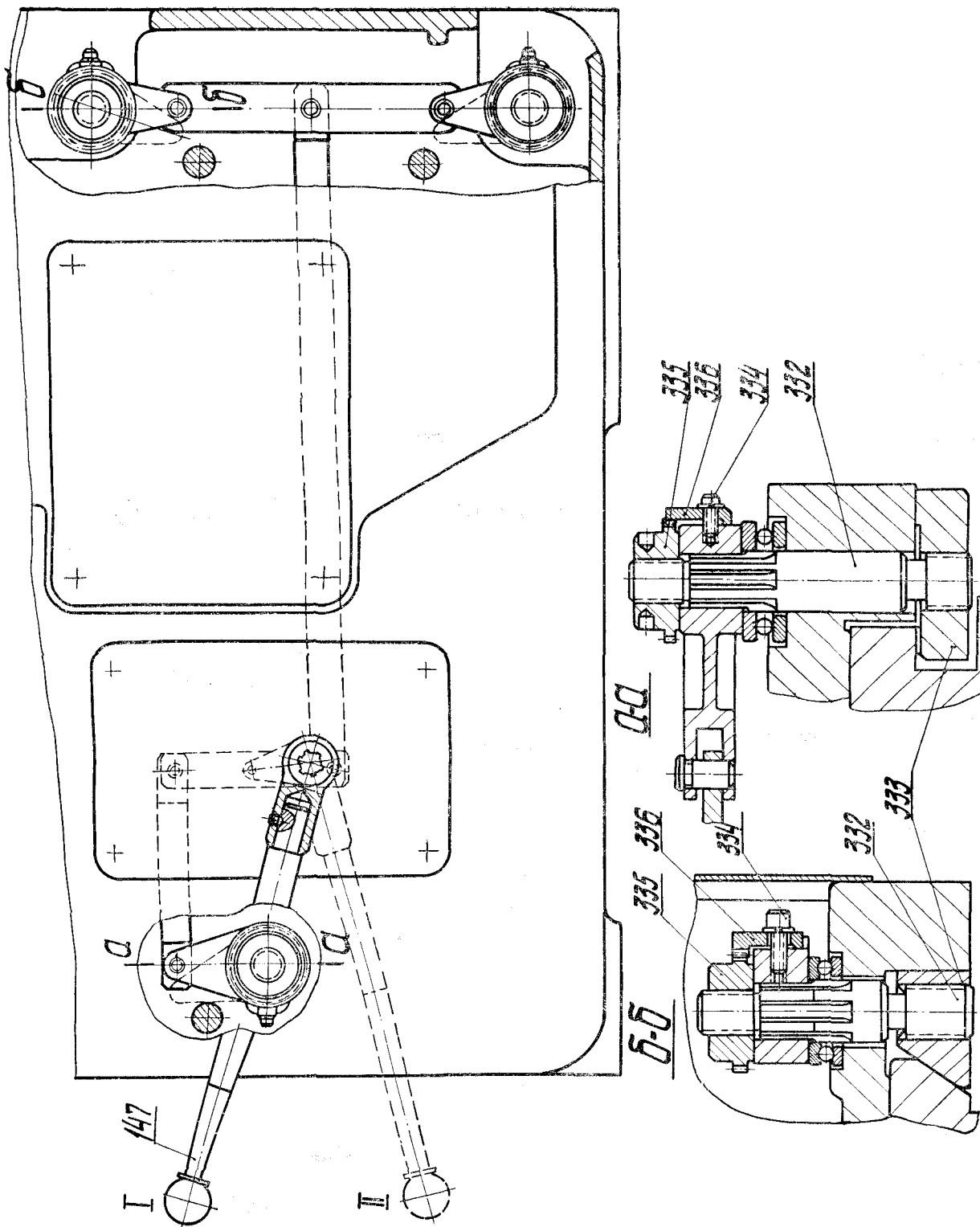
Фиг. 50. Регулировка зажима продольных (нижних) саней  
 Fig. 50. Adjustment of lower saddle clamp



Фиг. 51. Регулировка зажима поперечных (верхних) сатей

Fig. 51. Adjustment of upper saddle clamp





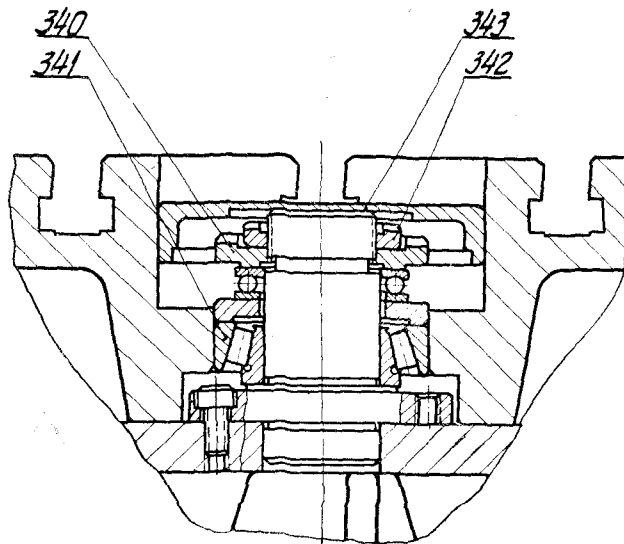
Фиг. 52. Регулировка зажима сателит задней стойки  
 Fig. 52. Adjustment of end support column saddle clamp

чтобы стрелка индикатора при установке стола через каждые  $90^\circ$  показывала цифру „0“.

6. Законтрить каждый из четырех упоров 344 в установленном положении посредством винтов 345.

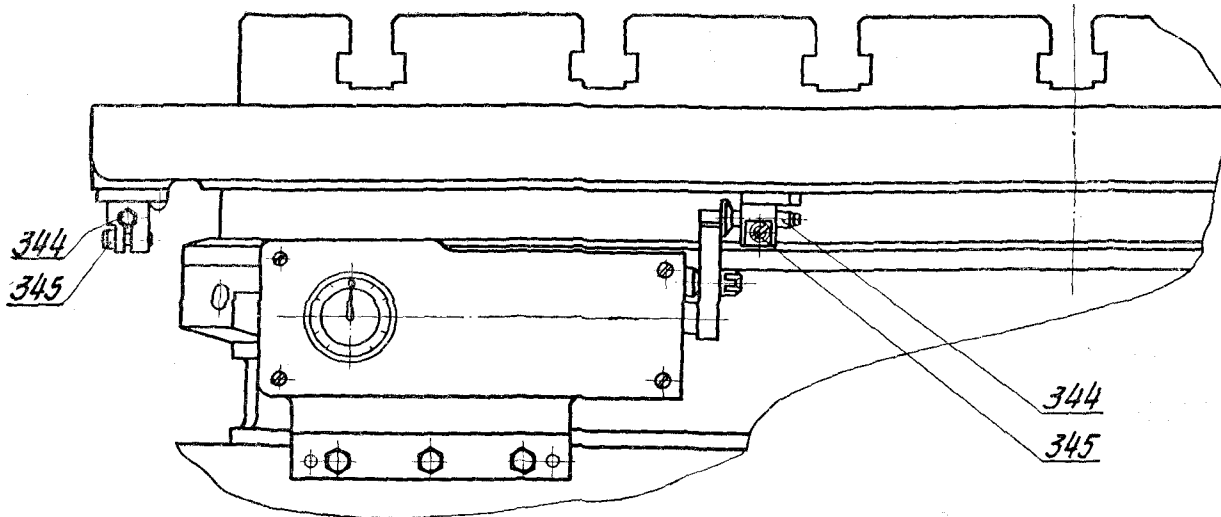
5. Adjust the four stops 344 of the rotary table in turn so that the indicator pointer should read zero on every quarter turn.

6. Fix each of the stops 344 in its correct position with screw 345.



Фиг. 53. Регулировка подшипника цапфы поворотного стола

Fig. 53. Adjustment of rotary table journal bearing



Фиг. 54. Регулировка упоров устройства отсчета угла поворота стола

Fig. 54. Adjustment of table swivel indexing mechanism stops

## Х. УКАЗАНИЯ ПО РЕМОНТУ

### 1. РЕМОНТ СТАНКА

Одновременно с поставкой станка завод снабжает заказчика руководством, сборочными чертежами и чертежами деталей.

Срок службы деталей станка в нормальных условиях должен быть достаточно большим, и поэтому прилагаемые чертежи отнюдь не должны рассматриваться, как чертежи запасных частей.

При изготовлении деталей по заводским чертежам следует строго соблюдать приведенные на чертежах технические условия, правильно выбирать материал и производить термическую обработку, учитывая указания, сделанные на чертежах.

В случае, если в „Руководстве к станкам“ не окажется чертежа на изношенную или поломанную деталь, заказчик может затребовать соответствующий чертеж дополнительно. При заказе того или иного чертежа детали следует указывать его номер, согласно клейму на детали, а также модель, заводский номер станка и год его выпуска.

При запрессовке или выпрессовке втулок, монтируемых по неподвижной посадке, сохранение точного размера как самих втулок, так и их гнезд невозможно. Следует эти детали изготавливать не по чертежам завода, а „по месту“ с сохранением первоначального характера посадок.

При сборке узлов после ремонта необходимо установить предохраняющие замки на гайки, головки болтов и др.; развести концы разрезных конических штифтов, обвязать проволокой стопоры и штифты на вращающихся деталях и надежно закрепить и законтрить крепления, как это указано на чертежах.

Небрежность при закреплении вращающихся деталей может привести к поломкам механизмов станка при работе.

Заменяемые потребителем при ремонте зубчатые колеса с термообработкой по чертежам завода-изготовителя (закалка зубьев ТВЧ) должны иметь сплошную прокатку зубьев.

Проверка станка на точность после ремонта должна производиться по пунктам, указанным в акте приемки заводского ОТК, прилагаемом к каждому станку.

Регулировка подшипников полого шпинделя и шпинделя планшайбы, зажимов подвижных органов станка, центрального предохранителя и т. д. должна производиться в соответствии с инструкцией.

## X. DIRECTIONS FOR REPAIR

### 1. REPAIR

A Service Manual, assembly drawings and detail drawings are furnished by the manufacturer together with the machine.

The machine parts are designed for long term operation, and the supplemented drawings should not be considered as drawings of spare parts.

If new parts are to be manufactured, strictly observe the specifications of the drawings, choose the right material for parts, apply correct heat treatment, follow all other directions of the drawings.

Should the drawing of some part (broken or worn out) be lacking, the customer can order it specially. When ordering a detail drawing, point out the number stamped on the part, and such particulars of the machine as Model Number, Serial Number, Year of Manufacture.

When removing or installing a bush with an interference fit, it is impossible to keep its original size, as well as the size of its socket. Such parts are to be made to actual size, and not to drawing, making provision to retain the original class of fit.

When reassembling repaired units, lock the nuts, bolt heads etc., carefully, spread the splints, wire the locks and pins on rotating parts, lock other fastenings as in drawings.

Lack of care in locking of rotating parts may result in break-down during operation.

Gear wheels made to Manufacturer's drawings, which require high frequency hardening, should be heated all through in the teeth.

Post-repair inspection for accuracy should be carried out in accordance with the items of the Acceptance Statement filled by the Manufacturer's Inspection Department and furnished together with the machine.

Adjustment of the bearings of the hollow spindle and of those of the facing head spindle, of the clamping devices, of the main safety device, etc., should be carried out in accordance with the instructions.

## 2. ОСОБЫЕ УКАЗАНИЯ О ВОЗМОЖНЫХ ОШИБКАХ ПРИ РЕМОНТЕ

Характер возможной ошибки	Причина ошибки	Способ устранения
Смещение всего ряда оборотов относительно табличного	Механизм переключения скоростей собран без совпадения рисок на торцах зубчатых колес и зубчатых реек	Рукоятку механизма переключения 123 (фиг. 35) установить в положение 1, соответствующее числу оборотов шпинделя 12,5 в минуту. Передвижные блоки зубчатых колес в шпиндельной бабке установить в положение, изображенное на фиг. 23. Рейки механизма переключения должны войти в отверстия диска, обозначенные цифрой 1, и упираться в точки поверхности дисков, также обозначенные цифрой 1 (фиг. 34). Риски на зубьях шестерен, зубчатых рейках и на корпусе механизма переключения скоростей должны совпадать (фиг. 34)
При завершении переключения скорости главный двигатель не переключается на режим нормальной работы	Не происходит замыкание контактов конечных выключателей: циклового 1ВПС и импульсного 2ВПС (фиг. 35)	Проверить установку и исправность конечных выключателей (фиг. 34)
Не происходит импульсное включение главного двигателя при контактировании торцов зубьев переключаемых колес в зоне не-включения (взаимный упор торцов)	Не происходит замыкание контактов импульсного конечного выключателя 2ВПС	Проверить установку и исправность конечного выключателя, а также рычажной системы, действующей от валика, дет. № 24181 (фиг. 34)
Не происходит прекращение действия импульсного включения главного двигателя при прекращении задержки переключения после поворота колес ведущей части кинематической цепи	Усилие импульсной пружины (фиг. 34) мало для продвижения блоков. Также может быть неисправно крепление конечного выключателя 1ВПС	Проверить, затянута ли гайка, поджимающая пружину. Если пружина ослабла, ее надо заменить новой. Если неисправно крепление конечного выключателя 1ВПС, исправить его

## 2. POSSIBLE ERRORS IN REPAIR

Fault	Cause	Elimination
Actual range of speeds differs from that indicated in the dial	Marks on gear faces and on racks were not brought together during reassembly	Set speed change lever 123 (Fig. 35) into position 1 which corresponds to 12.5 r. p. m. spindle speed. Position cluster gears located in head stock as shown in Fig. 23. Speed change racks should enter disk holes marked "1" and bear on disk points, also marked "1" (See Fig. 34). Marks on gear teeth, racks and speed change housing should be matched (See Fig. 34)
With speed changed, master motor fails to start for working operation	Contacts fail to close in limit switches 1ВПС (cycle switch) and 2ВПС (pulse switch)	Check limit switches for adjustment and proper condition (Fig. 34)
As cluster gears fail to mesh, master motor fails to give impulse	Impulsing limit switch 2ВПС fails to close contacts	Check limit switch for adjustment and condition. Check system of levers actuated by shaft, part No. 24181 (See Fig. 34)
Impulse action of master motor continues when hindrance in speed change mechanism is over after a turn of the drive gears in the gear train	Impulse spring effort is insufficient, spring fails to shift clusters. Or else, limit switch 1ВПС is inadequately fastened	Check to see that nut tightens spring. Replace spring if required. Fasten limit switch 1ВПС properly

Характер возможной ошибки	Причина ошибки	Способ устранения	Fault	Cause	Elimination
<p>При изменении числа оборотов шпинделя не происходит переключение электродвигателя с 1500 на 3000 об/мин</p> <p>Не происходит торможение и остановка главного двигателя при отведенной назад рукоятке механизма переключения скоростей</p>	<p>Неисправен конечный выключатель переключения полюсов электродвигателя ЗВПС (фиг. 35)</p> <p>Не происходит размыкание контактов конечных выключателей 1ВПС и 2ВПС (фиг. 35)</p>	<p>Проверить исправность конечного выключателя и рычажной системы, действующей от фиксатора 210 дет. № 24226 (фиг. 34 и 35)</p> <p>Проверить исправность и правильность установки конечных выключателей и рычажных систем, действующих от валика, дет. № 24181 и от плунжера, дет. № 24227 (фиг. 34)</p>	<p>As spindle speed is changed, motor is not switched from 1,500 r. p. m. to 3,000 r. p. m.</p> <p>Master motor not braked as speed change lever is shifted backwards</p>	<p>Limit switch ЗВПС (See Fig. 35) fails to switch over poles of motor</p> <p>Contacts fail to close in limit switches 1ВПС and 2ВПС (Fig. 34)</p>	<p>Check condition of limit switch and system of levers actuated by shaft 210, part No. 24226 (See Figs. 34, 35)</p> <p>Check condition of limit switches and systems of levers actuated by shaft 24181 and plunger 24227 (See Fig. 34)</p>
<p>При нажатии на кнопку „Пуск“ не включается вращение главного двигателя</p>	<p>Неисправны кнопка, один из контакторов главного двигателя или пускатель двигателя насоса</p> <p>По причинам, изложенным в разделе „Указания по эксплуатации электрооборудования“, ч. II</p>	<p>Исправить кнопку на пульте, контактор главного двигателя или пускатель двигателя насоса</p> <p>Руководствоваться указаниями, изложенными в описании электрооборудования</p>	<p>When starting button („Пуск“) is pressed, master motor fails to start</p>	<p>Disrepair in push button, one of master motor contactors or pump motor starter. See paragraphs dealing with Electrical Equipment</p>	<p>Recondition push button, contactor, or starter. Follow directions given in description of Electric Equipment</p>
<p>Наличие биения шпинделя или планшайбы. Вибрация и дробление шпинделя во время работы</p>	<p>Неправильно отрегулированы подшипники шпиндельной системы</p>	<p>Отрегулировать подшипники шпиндельной системы (см. „Инструкцию по регулировке“, раздел IX)</p>	<p>Run out of spindle or facing head. Vibration and crushing of the spindle during operation</p>	<p>Spindle unit bearings maladjusted</p>	<p>Readjust spindle unit bearings (See „Instructions for Adjustment“ Chapter IX)</p>
<p>При установке на включение механической подачи шпинделя нет отключения вращения рукояток</p>	<p>Неправильно собрано сцепление механизма блокировки</p>	<p>Рукоятки 138 штурвала установить в среднее положение II (фиг. 32). Зубчатый сектор 181 установить в зацепление таким образом, чтобы муфта 183 позволила поворотной шпонке 180 войти в шпоночный паз конического зубчатого колеса 104</p>	<p>When spindle is set for power feed, hand levers are not disengaged from feed train</p>	<p>Interlocking mechanism incorrectly assembled</p>	<p>Set turnstile handles 138 to intermediate position II (See Fig. 32). Mesh notched segment 181 so that bush 183 does not prevent key 180 from entering keyway of wheel 104</p>
<p>При установке на включение механической подачи радиального суппорта планшайбы нет отключения вращения рукоятки</p>	<p>Неправильно собрано сцепление механизма блокировки</p>	<p>Рукоятку 139 штурвала установить в положение I (фиг. 33), зубчатую рейку 190 установить в зацепление таким образом, чтобы поворотная шпонка 191 смогла войти в шпоночный паз зубчатого колеса 95</p>	<p>Hand lever is not disengaged when radial tool slide is engaged for power feed</p>	<p>Interlocking mechanism reassembled incorrectly</p>	<p>Set turnstile lever 139 into position I (See Fig. 33) and mesh rack 190 so that key 191 can enter keyway of wheel 95</p>

Характер возможной ошибки	Причина ошибки	Способ устранения	Fault	Cause	Elimination
Характер движения шпинделя (быстрое, тонкое и подача) в осевом направлении не соответствует задаваемому положению рукоятки штурвала	Штурвальный механизм собран без совпадения парных зубчатых зацеплений между секторами, зубчатым колесом и рейкой	Рукоятки 138 штурвала установить в среднее положение II (фиг. 32). Зубчатое колесо 84 в шпиндельной бабке установить в среднее положение. Зубчатый сектор 178 установить в зацепление таким образом, чтобы ось отверстия под поводок переключения 179 находилась на расстоянии 75—76 мм от оси червяка 102. Вал-зубчатое колесо 176 установить по верхней детали — фиксатору	Character of spindle end motion (rapid, fine, feed) does not correspond to position of turnstile lever	Mated parts in turnstile unit — segments, gear wheel, rack — engaged the wrong way	Set turnstile levers 138 into intermediate position I (See Fig. 32). Set gear wheel 84 (in head stock housing) into intermediate position. Engage notched segment 178 so that axis of hole designed to receive shifting carrier 179 is 75—76 mm from axis of worm 102. Set pinion 176 to the lock (upper detail)
Характер движения радиально-го суппорта планшайбы (от руки и подача) не соответствует задаваемому положением рукоятки штурвала	Штурвальный механизм собран без совпадения парных зубчатых зацеплений между секторами, зубчатым колесом и рейкой	Рукоятку 139 штурвала установить в положение II (фиг. 33). Валик-шестерню 186 установить по верхней детали-фиксатору. Зубчатый сектор 188 установить в зацепление таким образом, чтобы ось отверстия под поводок 189 находилась на расстоянии 91—92 мм от оси червяка 102 (фиг. 32). Зубчатое колесо 70 (фиг. 29) в корпусе шпиндельной бабки установить в крайнее правое положение	Character of radial tool slide motion (manual, feed) does not correspond to position of turnstile lever	Mated parts in turnstile unit — segments, gear wheel, rack — engaged the wrong way	Set turnstile lever 139 into position II (See Fig. 33). Set pinion 186 to lock (upper detail). Engage notched segment 188 so that axis of hole for carrier 189 is 91—92 mm from axis of worm 102 (Fig. 32). Set gear wheel 70 (in head stock housing) into extreme right-hand position
Смещение всего ряда подач относительно табличного	Щетки контактной системы вариатора сдвинуты по отношению к указателю вариатора	Вариатор 127 (фиг. 36) установить в первое положение (рукоятка вариатора должна быть повернута против часовой стрелки до упора). При этом стрелки-указатели должны указывать величину подачи 0,11 и 0,18. Пульт следует открывать и закрывать только при следующих	Actual range of feeds differs from that indicated in the dial	Wipers in variator shifted in relation to pointer	Set variator knob 127 (Fig. 36) into position I (turn the knob counterclockwise to its limit). Pointers should indicate 0.11 and 0.18 feed values. Panel should be opened and closed only at pointers reading: 1) 12.5 r. p. m. spindle speed

Характер возможной ошибки	Причина ошибки	Способ устранения	Fault	Cause	Elimination
<p>Отклонение свыше допустимых величин подачи по сравнению с установленной</p> <p>Центральная предохранительная муфта цепи подачи при перегрузке не выключает подачу (слышно прощелкивание роликов траверсы)</p> <p>При одновременном включении подачи шпиндельной бабки или верхних саней со шпинделем или с суппортом планшайбы отсутствует блокировка, отключающая привод подачи станка</p> <p>Центральная предохранительная муфта выключает цепь подачи при величине усилия подачи выше</p>	<p>Нарушение в системе обратной связи по скорости; вследствие обрыва или недостаточного натяжения клиноремненной передачи между исполнительным двигателем и тахогенератором</p> <p>по причинам, изложенным в разделе „Указания по эксплуатации электрооборудования“, ч. II</p> <p>Неисправен конечный выключатель механизма подачи</p> <p>Неправильно установлен или неисправен конечный выключатель механизма включения подачи шпиндельной бабки и верхних саней или неисправен конечный выключатель механизма включения подачи шпинделя и суппорта планшайбы</p> <p>Неправильно собраны или чрезмерно затянуты регулировочные клинья и планки или</p>	<p>положениях указателей: 1) скорости вращения шпинделя 12,5 об/мин (соответственно планшайбы 8 об/мин) и 2) подачи 0,11 мм/об (соответственно 0,18 мм/об)</p> <p>Произвести замену ремня или регулировку натяжения его</p> <p>Руководствоваться указаниями, изложенными в описании электрооборудования</p> <p>Проверить исправность конечного выключателя (фиг. 47), установленного под кожухом 321</p> <p>Проверить установку и исправность конечных выключателей (фиг. 28). Конечный выключатель, блокирующий подачу саней стола и шпиндельной бабки, установлен под кожухом. Второй конечный выключатель установлен в коробке главного пульта управления на шпиндельной бабке</p> <p>Устранить неправильности сборки, излишнюю затяжку регулировочных клиньев и планок,</p>	<p>Rate of feed exceeding permissible value</p> <p>Main safety clutch of feed train fails to disengage feed at overload (rollers are heard to clatter)</p> <p>Interlocking safety device fails to disengage feed train when head stock or upper saddle is erroneously engaged for feed simultaneously with spindle or radial tool slide</p> <p>Main safety clutch disengages feed when feed effort exceeds rated value.</p>	<p>Disrepair in speed feedback system. V-belt between driving motor and tachogenerator slack or broken. Consult paragraphs on Electric Equipment</p> <p>Disrepair of feed limit switch</p> <p>Disrepair or improper adjustment of limit switch of feed of head stock and upper saddle. Disrepair of limit switch of spindle and radial tool slide feed</p> <p>Faulty assembly of or excessive strain on gibs and bars, or clamps.</p>	<p>(8 r. p. m. facing head speed) and 2) 0.11 mm per rev. feed (0.18 mm per rev., respectively)</p> <p>Adjust or replace belt. Follow directions given in description of Electric Equipment</p> <p>Check condition of limit switch installed under cover 321 (See Fig. 47)</p> <p>Check limit switches for adjustment and condition (See Fig. 28). The former switch is located under cover. The latter in the main control case</p> <p>Reassemble correctly, readjust overtightened gibs and bars, check clamps for release.</p>

Характер возможной ошибки	Причина ошибки	Способ устранения	Fault	Cause	Elimination
паспортного значения	<p>зажимы подвижных органов. Неисправны опоры продольных ходовых валов — имеется заедание</p> <p>Недостаточное усилие пружины предохранительной муфты</p>	<p>проверить отжатие зажимов. Проверить подвижные узлы на легкость перемещения от руки</p> <p>Подтянуть пружину или, если она „села“, заменить на новую. Свободная длина пружины <math>L = 137</math> мм, диаметр <math>D = 90</math> мм, диаметр проволоки <math>d = 10</math> мм, материал 60С2А. При рабочей нагрузке <math>P = 192</math> кг длина поджатой пружины <math>L_1 = 83</math> мм. Регулировку центрального предохранителя см. в разделе IX</p>		Length feed shafts seizing in bearings. Low pressure of spring in safety clutch	Check movable members for ease of hand motion. Tighten spring, replace it if inadequate. Full length of spring $L = 137$ mm, $D = 90$ mm, $d = 10$ mm. Spring is made of Mark 60C2A steel. At working load $P = 192$ kg, length of compressed spring $L_1 = 83$ mm. Adjust main switch as described in Chapter IX
Образование ступенчатой поверхности при фрезеровании шпинделем с подачей шпиндельной бабки или стола	<p>Ось шпинделя перпендикулярна направлению перемещения шпиндельной бабки в вертикальной плоскости</p> <p>Клинья и планки шпиндельной бабки или стола неправильно пригнаны или плохо отрегулированы</p>	<p>Устранить перпендикулярность оси шпинделя направлению перемещения шпиндельной бабки в вертикальной плоскости</p> <p>При освобожденном зажиме допустимый зазор между клиньями и направляющими или планками и направляющими не должен превышать 0,04 мм. Клинья и планки должны быть тщательно пригнаны и законтрены</p>	Stepped surface formed when milling by spindle at table or head stock feed	Spindle is not perpendicular to head stock vertical motion. Gibs and bars of head stock or of table maladjusted	Bring spindle to perpendicular relative to head stock vertical motion. Release clamp. Permissible clearance between gibs and ways, or bars and ways, should not exceed 0,04 mm. Gibs and bars must be properly fitted and secured
Направление вертикального перемещения шпиндельной бабки при включении рукоятки распределения не соответствует табличному	Неправильная установка валика с эксцентриком в механизме распределения	В механизме распределения на станине произвести сборку таким образом, чтобы риски на торцах зубьев шестерни 163 и зубчатого сектора 162 совпадали при среднем положении рукоятки распределения 130 (фиг. 28)	Direction of head stock vertical motion, with distribution hand-lever on contradicts the dial	Eccentric shaft in distribution mechanism is set the wrong way	Effect reassembly in distribution mechanism mounted on bed. Marks on faces of pinion 163 and notched segment 162 must index, with handlever 130 in middle position (Fig. 28)
Направление поперечного перемещения стола	Неправильная установка валика с эксцен-	Установить зубчатую муфту 159 в среднее поло-	Direction of table cross traverse, with distri-	Eccentric shaft in distribution mechanism is	Set gear clutch 159 into middle position, axle of



Характер возможной ошибки	Причина ошибки	Способ устранения	Fault	Cause	Elimination
при включении рукоятки распределения не соответствует табличному	триком в механизме распределения	жение, при этом ось эксцентрика 169 занимает самое верхнее положение (фиг. 28). Завести зубчатую рейку вала 167 в зацепление с деталью 168 так, чтобы риска на рейке вала 167 совпала бы с торцом корпуса	distribution hand-lever on, contradicts the dial	set the wrong way	eccentric 169 must be in extreme upper position (See Fig. 28). Engage rack 167 with pinion 168 so that mark on rack 167 is matched with face of housing
Не происходит включение вертикального перемещения шпиндельной бабки при соответствующей установке рукоятки механизма распределения	Механизм распределения собран без совпадения парного зубчатого зацепления между сектором и зубчатым колесом	В механизме распределения произвести сборку зубчатого сектора 162 и зубчатого колеса 163 так, чтобы риски на торцах зубьев совпадали (фиг. 28)	Head stock is not engaged for vertical motion at corresponding positioning of distribution hand-lever	Notched segment and pinion of the distribution mechanism incorrectly meshed	Effect reassembly in distribution mechanism; engage segment 162 and pinion 163 so that marks on faces index (See Fig. 28)
Не происходит включение поперечного перемещения стола при соответствующей установке рукоятки механизма распределения	Нет сцепления парных зубцов шестерни эксцентрика и зубчатой рейки	Установить зубчатую муфту 159 в среднее положение, при этом ось эксцентрика 169 занимает самое верхнее положение (фиг. 28). Завести зубчатую рейку вала 167 в зацепление с зубчатым колесом 168 так, чтобы риска на рейке вала 167 совпала бы с торцом корпуса	Table not engaged for cross motion at corresponding positioning of distribution hand-lever	Eccentric-pinion and rack are not meshed correctly	Set gear clutch 159 into middle position; axle of eccentric-pinion 169 must be in extreme upper positions (See Fig. 28). Engage rack 167 with pinion 168 so that mark on rack 167 is matched with face of housing
При одновременном ошибочном включении продольной подачи нижних саней стола с осевой подачей шпинделя или радиальной подачей суппорта планшайбы не действует блокировка, отключающая привод подачи станка	Неправильно установлен (неисправен) конечный выключатель механизма включения саней стола или выключатель механизма включения подачи шпинделя или суппорта планшайбы	Проверить исправность конечных выключателей (первый конечный выключатель установлен у рукоятки 131, фиг. 20; второй конечный выключатель установлен в коробке пульта управления)	Interlocking safety device fails to disengage feed train when lower saddle longitudinal feed is erroneously engaged simultaneously with spindle end feed or radial tool slide feed	Disrepair or maladjustment of saddle end switch or spindle and radial tool slide end switch	Check end switches for condition and adjustment (the former switch is located at hand-lever 131, Fig. 20, the latter is installed in control panel case)
Нет стабильного положения оси шпинделя при отжатой и зажатой шпиндельной бабке	Нет частичного натяга зажимной планки шпиндельной бабки, выбирающей зазоры в направляющих, при положении рукоятки „Отжато“	Произвести регулировку зажима шпиндельной бабки (раздел IX), обеспечив натяг зажимной планки для выбора зазора в направляющих при отжатой бабке	Unsteady position of spindle axis, with head stock either clamped or unclamped	Absence of permanent strain on clamping bar taking up clearance in ways when lever is in "unclamped" position. Excess clearance in ways	Adjust head stock clamp (See Chapter IX), tighten clamping bar to take up clearance in ways. Reduce clearance in ways by adjusting gibs

Характер возможной ошибки	Причина ошибки	Способ устранения	Fault	Cause	Elimination
Хлябание радиального суппорта планшайбы при ее вращении	Увеличенные зазоры в направляющих Увеличенный зазор в винтовой паре привода радиального перемещения суппорта на планшайбе	Уменьшить зазоры в направляющих подтяжкой клиньев Произвести регулировку зазора в винтовой паре перемещения радиального суппорта (раздел IX)	Radial tool slide plays during rotation of facing head	Excess clearance in screw pair of radial tool slide drive	Adjust clearance in screw pair (See Chapter IX)
Отсутствует или недостаточное зажатие подвижного узла Неточный поворот стола через каждые 90°	Зажимные планки недостаточно подтянуты Неправильно отрегулированы упоры поворотного стола	Отрегулировать зажимы согласно инструкции (раздел IX) 1. Отрегулировать упоры поворотного стола 2. Проверить "затяжку" центрального конического подшипника поворотного стола (раздел IX, фиг. 53 и 54)	Inadequate action of moving member clamp Lack of precision in indexing table swivel through 90°	Clamping bars insufficiently tightened Rotary table stops maladjusted	Adjust clamp as described in Chapter IX 1. Adjust rotary table stops. 2. Check to see that table central conic bearing is properly tightened (See Chapter IX, Figs. 53, 54)
При отжатии люнет задней стойки "отваливается" от направляющих задней стойки	Не подтянута задняя прижимная планка люнета	Произвести регулировку прижимной планки двумя гайками, находящимися на лицевой стороне люнета	When unclamped, end support bearing is loose in ways	Rear clamping bar insufficiently tightened	Adjust clamping bar with two nuts on front face of bearing

## ПРИЛОЖЕНИЯ

(документация, прилагаемая к станку  
для ремонтных целей)

## APPENDIX

(charts and diagrams supplied with the  
machine for purposes of repair)

**ПОДШИПНИКИ КАЧЕНИЯ**  
**СПЕЦИФИКАЦИЯ**

Номер подшипника по стандарту	ОСТ или ГОСТ	Тип подшипника	Габариты, мм			Количество на станке	Класс точности	Место установки, номер вала
			<i>d</i>	<i>D</i>	<i>B</i>			
203	ГОСТ 8338-57	Шариковый радиальный однорядный	17	40	12	5	Н	ХII
204	8338-57	То же	20	47	14	1	Н	XXI
205	8338-57	„	25	52	15	10	Н	Штурвальный механизм; XIV; XXIV; XXVII; XXIX
206	8338-57	„	30	62	16	12	Н	VIII; XV; XVIII; XX; XXI; XXII; XXX; XXXI
207	8338-57	„	35	72	17	8	Н	Штурвальный механизм; VI; X; XI; XIII
208	8338-57	„	40	80	18	12	Н	IX; XVI; XVII; XXVIII; XXX; XXXI
209	8338-57	„	45	85	19	5	Н	Штурвальный механизм; VIII; XV
210	8338-57	„	50	90	20	7	Н	I; II; VII; X
211	8338-57	„	55	100	21	4	Н	X; XIV; XV
212	8338-57	„	60	110	22	4	Н	Штурвальный механизм; X
216	8338-57	„	80	140	26	2	Н	IV
306	8338-57	„	30	72	19	1	Н	VIII
307	8338-57	„	35	80	21	3	Н	XV; XVI; XXVIII
308	8338-57	„	40	90	23	3	Н	Механизм для нарезания резьбы; VII; IX
406	8338-57	„	30	90	23	4	Н	I; II; Механизм для нарезания резьбы
3608	ГОСТ 5721-57	Роликоподшипник радиальный сферический	40	90	33	2	II	III
32410	ГОСТ 8328-57	Роликоподшипник радиальный с короткими цилиндрическими роликами	50	130	31	1	Н	IV
3182128	ГОСТ 7634-56	Роликоподшипник радиальный с коническим отверстием	140	210	53	1	A	V
2007124	ГОСТ 333-55	Роликоподшипник конический	120	180	38,4	2	A	V
2007132	333-55	То же	160	240	51,5	2	A	V
7311	333-55	„	55	120	32	2	Н	IV
8108	ГОСТ 6874-54	Шарикоподшипник упорный одинарный	40	60	13	1	Н	XXIX
8110	6874-54	То же	50	70	14	2	Н	XXIII
8112	6874-54	„	60	85	17	1	Н	XV
8207	6874-54	„	35	62	18	2	Н	XXII
8208	6874-54	„	40	68	19	3	Н	Планшайба; XIII
8209	6874-54	„	45	73	20	2	Н	XIII; XXIX
8210	6874-54	„	50	78	22	2	Н	XVII

Номер подшипника по стандарту	ОСТ или ГОСТ	Тип подшипника	Габариты, мм			Количество на станке	Класс точности	Место установки, номер вала
			d	D	B			
8212	6874—54	Шарикоподшипник упорный одинарный	60	95	26	2	B	V
8215	6874—54	То же	75	110	27	2	H	XI
942/35	ГОСТ 4060—48	Подшипник игольчатый с одним наружным штампованным кольцом	35	43	25	3	H	XVII; XIX; XXII
943/25	4060—48	То же	25	32	25	6	H	Штурвальный механизм; XXIII; XXVI
943/30	4060—48	"	30	38	32	4	H	Штурвальный механизм; XXIII
943/40	4060—48	"	40	50	38	4	H	XIII; XXIX
943/50	4060—48	"	50	60	38	9	H	VII; VIII; XVII; XXIII
	ГОСТ 6870—54	Ролик игольчатый	Ø 4 × 40 (522 иглы)			11		VII; VIII; XI; XV; XVIII; XXV

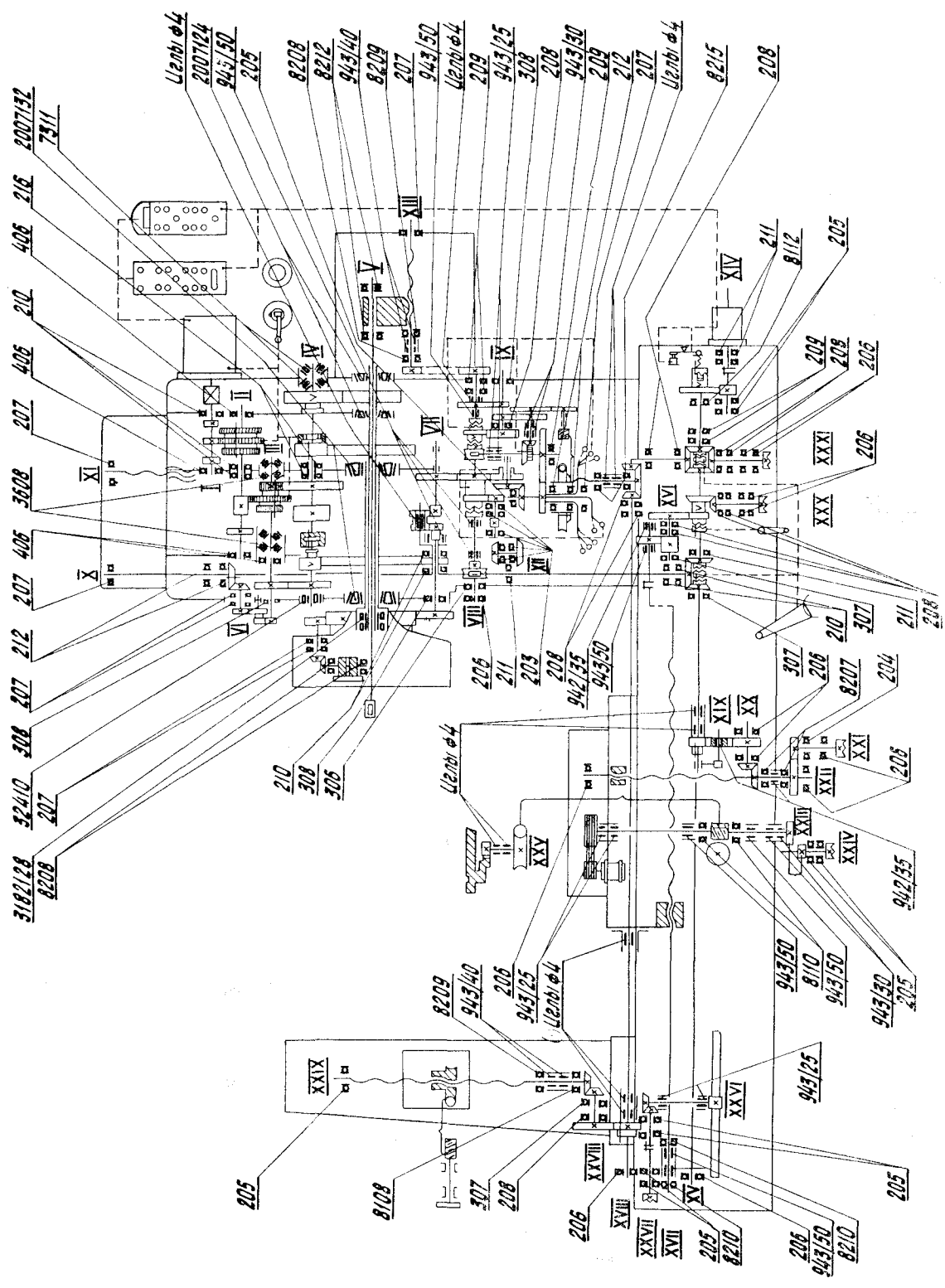


Схема расположения подшипников качения станков моделей 2620 и 2620А  
Location of antifriction bearings in machines, models 2620 and 2620A

СПЕЦИФИКАЦИЯ

Номер подшипника по стандарту	ГОСТ или ОСТ	Тип подшипника	Габариты, мм			Количество на станке	Класс точности	Место установки, номер вала
			d	D	B			
204	ГОСТ 8338—57	Шариковый радиальный однорядный	20	47	14	1	H	XXI
205	8338—57	То же	25	52	15	9	H	XIV; XXIV; XXVII; XXIX
206	8338—57	"	30	62	16	12	H	VIII; XV; XVIII; XX; XXI; XXII; XXX; XXXI
207	8338—57	"	35	72	17	5	H	VI; X; XI; XIII
208	8338—57	"	40	80	18	12	H	IX; XVI; XVIII; XXVIII; XXX; XXXI
209	8338—57	"	45	85	19	5	H	Штурвальный механизм; VII; XV
210	8338—57	"	50	90	20	5	H	I; II; X
211	8338—57	"	55	100	21	4	H	X; XIV; XV
212	8338—57	"	60	110	22	4	H	Штурвальный механизм; X
216	8338—57	"	80	140	26	2	H	IV
306	8338—57	"	30	72	19	1	H	VIII
307	8338—57	"	35	80	21	3	H	XV; XVI; XXVIII
308	8338—57	"	40	90	23	2	H	Механизм для нарезания резьбы; IX
406	8338—57	"	30	90	23	4	H	I; II; Механизм для нарезания резьбы
3608	ГОСТ 5721—57	Роликоподшипник радиальный сферический	40	90	33	2	H	III
32410	ГОСТ 8328—57	Роликоподшипник радиальный с короткими цилиндрическими роликами	50	130	31	1	H	IV
2007132	ГОСТ 333—56	Роликоподшипник конический	160	240	51,5	2	A	V
7311	333—56	То же	55	120	32	2	H	IV
A4162938		Роликоподшипник радиальный двухрядный с коническим отверстием	190	260	69	1	A	V
8108	ГОСТ 6874—54	Шарикоподшипник упорный одинарный	40	60	13	1	H	XXIX
8110	6874—54	То же	50	70	14	2	H	XXIII
8112	6874—54	"	60	85	17	1	H	XV
8207	6874—54	"	35	62	18	2	H	XXII
8208	6874—54	"	40	68	19	1	H	XIII
8209	6874—54	"	45	73	20	2	H	XIII, XXIX
8210	6874—54	"	50	78	22	2	H	XVII
8212	6874—54	"	60	95	26	2	B	V
8215	6874—54	"	75	110	27	2	H	XI
942/35	ГОСТ 4060—48	Подшипник игольчатый с одним паружным штампованным кольцом	35	43	25	3	H	XVII; XIX; XXII

Номер подшипника по стандарту	ГОСТ или ОСТ	Тип подшипника	Габариты, мм			Количество на станке	Класс точности	Место установки, номер вала
			d	D	B			
943/25	4060-48	Подшипник игольчатый с одним наружным штампованным кольцом	25	32	25	6	Н	Штурвальный механизм; XXIII; XXVI
943/30	4060-48	То же	30	38	32	4	Н	Штурвальный механизм; XXIII
943/40	4060-48	"	40	50	38	4	Н	XIII; XXIX
943/50	4060-48	"	50	60	38	7	Н	VIII; XVII; XXIII
	ГОСТ 6870-54	Ролик игольчатый		$\varnothing 4 \times 40$ (504 иглы)		10		VIII; XI; XV; XVIII; XXV



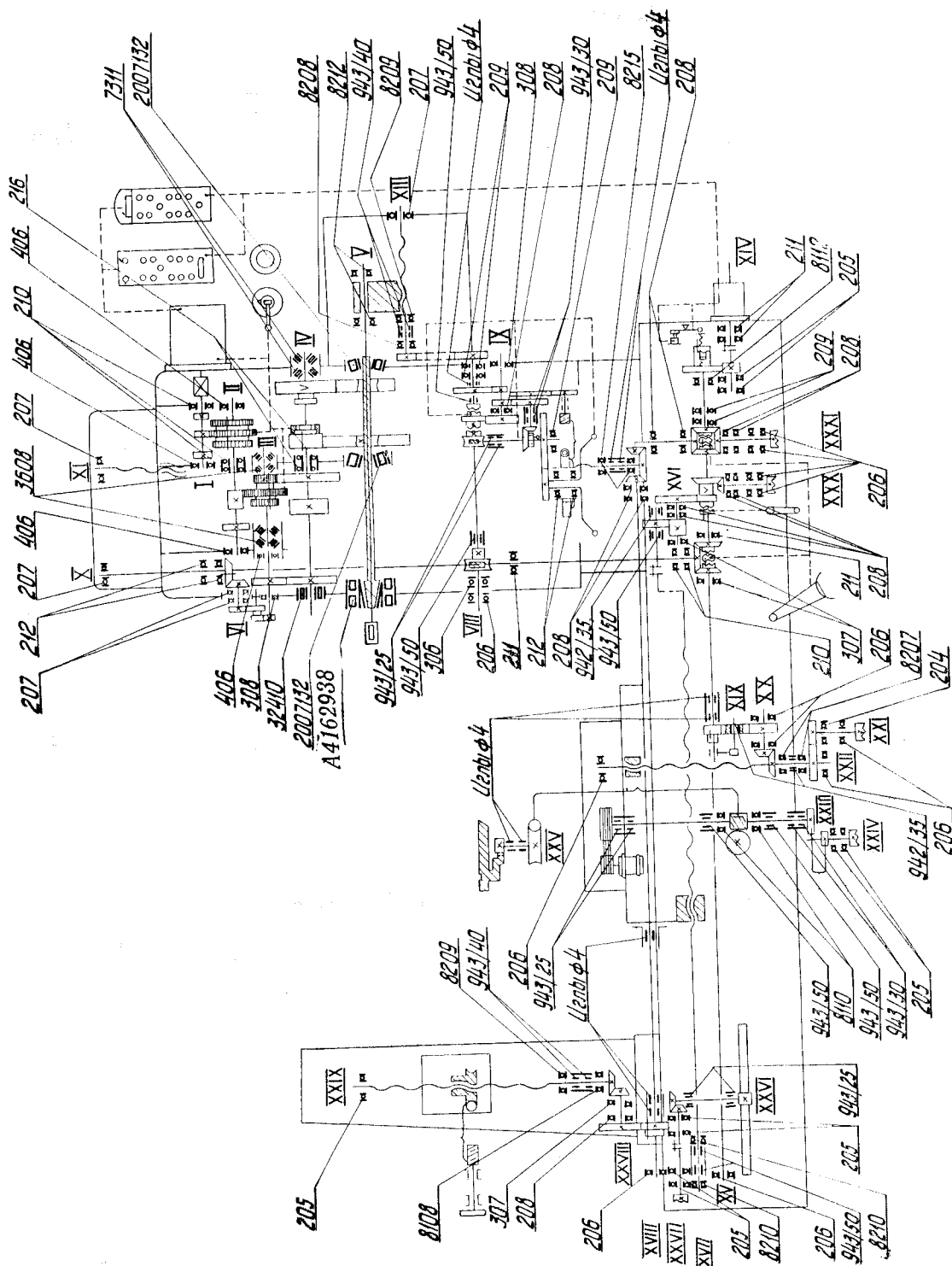


Схема расположения подшипников качения станков моделей 2622 и 2622 А  
 Location of antifriction bearings in machines, models 2622 and 2622 А

## ANTIFRICTION BEARINGS

## ANTIFRICTION BEARINGS SPECIFICATION

Bearing No.	ГОСТ or OCT	Type of Bearing	Size, mm			Q-ty per Machine	Precision Class	Location Point (Shaft No.)
			B (Bore Diam.)	D (Outside Diam.)	W (Width)			
203	ГОСТ 8338-57	Single-Row Radial Ball Bearing	17	40	12	5	"A"	XII
204	8338-57	Ditto	20	47	14	1	"H"	XXI
205	8338-57	"	25	52	15	10	"H"	Turnstile mechanism; XIV; XXIV; XXVII; XXIX
206	8338-57	"	30	62	16	12	"H"	VIII; XV; XVIII; XX; XXI; XXII; XXX; XXXI
207	8338-57	"	35	72	17	8	"H"	Face head turnstile mechanism; VI; X; XI; XIII
208	8338-57	"	40	80	18	12	"H"	IX; XVI; XVIII; XXVIII; XXX; XXXI
209	8338-57	"	45	85	19	5	"H"	Turnstile mechanism; VIII; XV
210	8338-57	"	50	90	20	7	"H"	I; II; VII; X
211	8338-57	"	55	100	21	4	"H"	X; XIV; XV
212	8338-57	"	60	110	22	4	"H"	Turnstile mechanism; X
216	8338-57	"	80	140	26	2	"H"	IV
306	8338-57	"	30	72	19	1	"H"	VIII
307	8338-57	"	35	80	21	3	"H"	XV; XVI; XXVIII
308	8338-57	"	40	90	23	3	"H"	Thread cutting mechanism; VII; IX
406	8338-57	"	30	90	23	4	"H"	Thread cutting mechanism; I; II
3608	ГОСТ 5721-57	Spherical Radial Roller Bearing	40	90	33	2	"H"	III
32410	ГОСТ 8328-57	Radial Roller Bearing with Short Cylinder Rollers	50	130	31	1	"H"	IV
3182128	ГОСТ 7634-56	Radial Double-Row Tapered Roller Bearing	140	210	53	1	"A"	V
2007124	ГОСТ 333-55	Taper Roller Bearing	120	180	38.4	2	"A"	V
2007132	333-55	"	160	240	51.5	2	"A"	V
7211	333-55	"	55	120	32	2	"H"	IV
8108	ГОСТ 6874-54	Single-Row Angular Contact Ball Bearing	40	60	13	1	"H"	XXIX
8110	6874-54	Ditto	50	70	14	2	"H"	XXIII
8112	6874-54	"	60	85	17	1	"H"	XV
8207	6874-54	"	35	62	18	2	"H"	XXII
8208	6874-54	"	40	68	19	3	"H"	Face head; XIII
8209	6874-54	"	45	73	20	2	"H"	XIII; XXIX
8210	6874-54	"	50	78	22	2	"H"	XVII
8212	6874-54	"	60	95	26	2	"B"	V

Bearing No.	FOCT or OCT	Type of Bearing	Size, mm			Q-ty per Machine	Precision Class	Location Point (Shaft (No.))
			B (Bore Diam.)	D (Outside Diam.)	W (Width)			
8215	6874 - 54	Single-Row Angular Contact Ball Bearing	75	110	27	2	"H"	XI
942/35	FOCT 4060--48	Needle Roller Bearing with One Outer Ring	35	43	25	3	"H"	XVII; XIX; XXII
943/25	4060--48	Ditto	25	32	25	6	"H"	Turnstile mech. XXIII; XXVI
943/30	4060--48	"	30	38	32	4	"H"	Turnstile mech. XXIII
943/40	4060--48	"	40	50	38	4	"H"	XIII; XXIX
943/50	4060--48	"	50	60	38	9	"H"	VII; VIII; XVII; XXIII
	FOCT 6870--54	Needle Roller Bearing	∅ 4 × 40 mm (522 needles)			11		VII; VIII; XI; XV; XVIII XXV

**ANTIFRICTION BEARINGS SPECIFICATION**

Bearing No.	FOCT or OCT	Type of Bearing	Size, mm			Q-ty per machine	Precision Class	Location Point (Shaft No.)
			B (Bore Diam.)	D (Out-side Diam.)	W (Width)			
204	FOCT 8338-57	Single-Row Radial Ball Bearing	20	47	14	1	"H"	XXI
205	8338-57	Ditto	25	52	15	9	"H"	XIV; XXIV; XXVII; XXIX
206	8338-57	"	30	62	16	12	"H"	VIII; XV; XVIII; XX; XXI; XXII; XXX; XXXI
207	8338-57	"	35	72	17	5	"H"	VI; X; XI; XIII
208	8338-57	"	40	80	18	12	"H"	IX; XVI; XVIII; XXVIII; XXX; XXXI
209	8338-57	"	45	85	19	5	"H"	Turnstile mechanism VIII; XV
210	8338-57	"	50	90	20	5	"H"	I; II; X
211	8338-57	"	55	100	21	4	"H"	X; XIV; XV
212	8338-57	"	60	110	22	4	"H"	Turnstile mechanism X
216	8338-57	"	80	140	26	2	"H"	IV
306	8338-57	"	30	72	19	1	"H"	VIII
307	8338-57	"	35	80	21	3	"H"	XV; XVI; XXXVIII
308	8338-57	"	40	90	23	2	"H"	Thread cutting mech. IX
406	8338-57	Radial Ball Bearing	30	90	23	4	"H"	I; II; thread cutting mech.
3608	FOCT 5721-57	Spherical Radial Roller Bearing	40	90	33	2	"H"	III
32410	FOCT 8328-57	Radial Roller Bearing with Short Cylinder Rollers	50	130	31	1	"H"	IV
2007132	333-56	Tapered Roller Bearing	160	240	51.2	2	"A"	V
7311	333-56	"	55	120	32	2	"H"	IV
A4162938		Radial Double-Row Tapered Roller Bearing	190	260	69	1	"A"	V
8108	FOCT 6874-54	Single-Row Thrust Ball Bearing	40	60	13	1	"H"	XXIX
8110	6874-54	Ditto	50	70	14	2	"H"	XXIII
8112	6874-54	"	60	85	17	1	"H"	XV
8207	6874-54	"	35	62	18	2	"H"	XXII
8208	6874-54	"	40	68	19	1	"H"	XIII
8209	6874-54	"	45	73	20	2	"H"	XIII; XXIX
8210	6874-54	"	50	78	22	2	"H"	XVII
8212	6874-54	"	60	95	26	2	"B"	V
8215	6874-54	"	75	110	27	2	"H"	XI
942/35	FOCT 4060-48	Needle Roller Bearing with One Outer Ring	35	43	25	3	"H"	XVII; XIX; XXII

Bearing No.	FOCT or OCT	Type of Bearing	Size, mm			Q-ty per machine	Precision Class	Location Point (Shaft No.)
			B (Bore Diam.)	D (Outside Diam.)	W (Width)			
943/25		Needle Roller Bearing with One Outer Ring	25	32	25	6	"H"	Turnstile mechanism XXVI; XXIII
943/30	4060-48	Ditto	30	38	32	4	"H"	Turnstile mech. XXIII
943/40	4060-48	"	40	50	38	4	"H"	XIII; XXIX
943/50	4060-48	"	50	60	38	7	"H"	VIII; XVI; XXIII
	FOCT 6870-54	Needle Roller Bearing	∅ 4 × 40 (504 needles)			10		VIII; XI; XV; XVIII; XXV

**ЧЕРТЕЖИ ДЕТАЛЕЙ**  
**СПЕЦИФИКАЦИЯ ЧЕРТЕЖЕЙ ДЕТАЛЕЙ**

№ п/п	Номер чертежа	Наименование	Материал	Количество на станок моделей				Обозначено на фигуре
				2620	2620А	2622	2622А	
<b>Детали станка</b>								
1	13002	Вал	Бр. АЖ9-4	1	1	1	1	Фиг. 26
2	14001	Шестерня-муфта	20 X	1	1	1	1	Фиг. 26
3	14040	Колесо зубчатое	40 X	1	1	1	1	Фиг. 27
4	14041	Вал-шестерня	40 X	1	1	1	1	Фиг. 27
5	14046	Колесо зубчатое	40 X	1	1	1	1	Фиг. 27
6	14047	" "	20 X	1	1	1	1	Фиг. 26, 27, 28
7	14048	Шестерня коническая	45	1	1	1	1	Фиг. 27
8	14058	Колесо коническое	20 X	2	2	2	2	Фиг. 26, 27, 28
9	14059	" "	45	1	1	1	1	Фиг. 27
10	14060	Шестерня коническая	40 X	1	1	1	1	Фиг. 26
11	14064	Муфта кулачковая	20 X	2	2	2	2	Фиг. 26, 27, 28
12	14065	Валик	45	1	1	1	1	Фиг. 26, 27, 28
13	14067	Муфта	20 X	1	1	1	1	Фиг. 26, 27, 28
14	14076	Вал-шестерня	45	1	1	1	1	Фиг. 26
15	14085	Шестерня-эксцентрик	45	1	1	1	1	Фиг. 28
16	14097	" "	45	1	1	1	1	Фиг. 28
17	14133	Вал-шестерня	40 X	1	1	1	1	Фиг. 26
18	14149	Шестерня коническая	40 X	1	1	1	1	Фиг. 26
19	14150	Колесо коническое	20 X	1	1	1	1	Фиг. 26, 27, 28
20	14151	" "	20 X	1	1	1	1	Фиг. 26, 27, 28
21	14158	" "	40 X	1	1	1	1	Фиг. 26
22	14192	" "	40 X	1	1	1	1	Фиг. 26
23	14193	" "	40 X	1	1	1	1	Фиг. 26
24	21030	Шпонка	Точное литье, Сталь 45	1	1	—	—	Фиг. 32
25	21067	Колесо червячное	СЧ 21-40	1	1	1	1	Фиг. 32
26	21075	Шпонка	Точное литье, Сталь 45	1	1	—	—	Фиг. 33
27	21090	Поводок	СЧ 21-40	1	1	1	1	Фиг. 34
28	21091	" "	СЧ 21-40	1	1	1	1	Фиг. 34
29	23001	Колесо червячное	Бр. АЖ9-4, Сталь 45	1	1	1	1	Фиг. 29, 30
30	23003	" "	Бр. АЖ9-4, Ст.5	1	1	1	1	Фиг. 29, 30
31	24002	Колесо зубчатое	20 X	1	1	1	1	Фиг. 29, 30, 32
32	24004	" "	40 X	1	1	1	1	Фиг. 29, 30
33	24005	" "	20 X	1	1	—	—	Фиг. 29, 33
34	24006	" "	40 X	1	1	—	—	Фиг. 29
35	24010	Вал-шестерня	20 X	1	1	—	—	Фиг. 29
36	24014	Палец	ШХ15	1	1	—	—	Фиг. 29

№ п/п	Номер чертежа	Наименование	Материал	Количество на станок моделей				Обозначено на фигуре
				2620	2620А	2622	2622А	
37	24015	Колесо зубчатое	18ХГТ	1	1	—	—	Фиг. 29
38	24016	" "	18ХГТ	1	1	—	—	Фиг. 29
39	24018	" "	45	1	1	—	—	Фиг. 24, 29
40	24020	" "	45	1	1	1	1	Фиг. 29, 30, 32
41	24021	" "	40Х	1	1	1	1	Фиг. 31
42	24023	" "	40Х	1	1	1	1	Фиг. 31
43	24026	" "	40Х	1	1	1	1	Фиг. 31
44	24041	Колесо косозубое	18ХГТ	1	1	—	—	Фиг. 24
45	24042	" "	40Х	1	1	—	—	Фиг. 24
46	24043	Колесо зубчатое	18ХГТ	1	1	—	—	Фиг. 24
47	24044	" "	40Х	1	1	—	—	Фиг. 24
48	24049	Винт	45	1	1	1	1	Фиг. 31
49	24054	Колесо зубчатое	40Х	1	1	1	1	Фиг. 31
50	24065	" "	45	1	1	1	1	Фиг. 32
51	24066	" "	45	1	1	1	1	Фиг. 32
52	24070	Колесо коническое	40Х	1	1	1	1	Фиг. 32
53	24074	" "	45	1	1	1	1	Фиг. 32
54	24076	Колесо зубчатое	45	1	1	1	1	Фиг. 32
55	24077	Червяк	40Х	1	1	1	1	Фиг. 29, 30
56	24080	Колесо зубчатое	18ХГТ	1	1	1	1	Фиг. 24, 25
57	24081	" "	18ХГТ	1	1	1	1	Фиг. 24, 25
58	24082	Муфта	18ХГТ	1	1	—	—	Фиг. 24
59	24083	Колесо косозубое	18ХГТ	1	1	—	—	Фиг. 24
60	24097	Винт	20Х	2	2	—	—	Фиг. 24
61	24106	Муфта	45	1	1	1	1	Фиг. 23
62	24107	"	45	1	1	1	1	Фиг. 23
63	24108	Кольцо пружинное	60С2	4	4	4	4	Фиг. 23
64	24122	Муфта	20Х	1	1	—	—	Фиг. 24
65	24125	Втулка	20Х	1	1	1	1	Фиг. 24, 25
66	24126	Колесо зубчатое	18ХГТ	1	1	1	1	Фиг. 23
67	24128	" "	18ХГТ	1	1	1	1	Фиг. 23
68	24129	" "	18ХГТ	1	1	1	1	Фиг. 23
69	24130	" "	18ХГТ	1	1	1	1	Фиг. 23
70	24131	" "	18ХГТ	1	1	1	1	Фиг. 23
71	24132	" "	18ХГТ	1	1	1	1	Фиг. 23
72	24133	Вал-шестерня	18ХГТ	1	1	1	1	Фиг. 23
73	24134	Вал-колесо зубчатое	18ХГТ	1	1	1	1	Фиг. 23
74	24158	Колесо зубчатое	40Х	1	1	—	—	Фиг. 29, 33
75	24164	Колесо коническое	45	1	1	—	—	Фиг. 33
76	24165	" "	45	1	1	—	—	Фиг. 33
77	24168	Рейка	45	1	1	—	—	Фиг. 33
78	24179	Колесо зубчатое	40Х	1	1	1	1	Фиг. 34
79	24180	Рейка	40Х	1	1	1	1	Фиг. 34
80	24184	Валик-шестерня	45	1	1	1	1	Фиг. 34

№ п/п	Номер чертежа	Наименование	Материал	Количество на станок моделей				Обозначено на фигуре
				2620	2620А	2622	2622А	
81	24185	Валик-шестерня	40Х	1	1	1	1	Фиг. 34
82	24186	"	45	1	1	1	1	Фиг. 34
83	24187	Колесо зубчатое	45	1	1	1	1	Фиг. 34
84	24188	" "	45	1	1	1	1	Фиг. 34
85	24189	" "	45	1	1	1	1	Фиг. 34
86	24202	Рейка	65Г	2	2	2	2	Фиг. 34
87	24203	"	65Г	2	2	2	2	Фиг. 34
88	24204	"	65Г	1	1	1	1	Фиг. 34
89	24205	"	65Г	1	1	1	1	Фиг. 34
90	24226	Фиксатор	ШХ15	1	1	1	1	Фиг. 34
91	24314	Колесо зубчатое	18ХГТ	—	—	1	1	Фиг. 25
92	24316	Колесо косозубое	18ХГТ	—	—	1	1	Фиг. 25
93	24339	Колесо зубчатое	45	1	1	—	—	Фиг. 29
94	24659	Блок зубчатых колес	18ХГТ	1	1	1	1	Фиг. 23
95	24660	Колесо зубчатое	18ХГТ	1	1	1	1	Фиг. 23
96	24635	Колесо коническое	40Х	2	2	—	—	Фиг. 24
97	24666	Колесо зубчатое	40Х	1	1	—	—	Фиг. 24
98	24707	Червяк	20Х	1	1	1	1	Фиг. 29, 30, 32
99	29001	Колесо зубчатое	Текстолит ПТК ГОСТ 5-52	1	1	1	1	Фиг. 24, 25
<b>Башмаки</b>								
1	6030 станка 265	Башмак установочный		1	1	1	1	Фиг. 2б
2	6325 станка 265	Постель	СЧ 15-32	1	1	1	1	
3	6326 станка 265	Клин	СЧ 15-32	1	1	1	1	
4	6327 станка 265	Сухарь	СЧ 15-32	1	1	1	1	
5	6328 станка 265	Шпилька	Ст.5	1	1	1	1	
6	2Р79-13с	Башмак установочный		13	13	13	13	Фиг. 2б
7	1-2Р79-13с	Корпус	СЧ 15-32	13	13	13	13	
8	2-2Р79-13с	Клин	СЧ 15-32	13	13	13	13	
9	3-2Р79-13с	Шпилька	Ст.5	13	13	13	13	
<b>Детали фундамента</b>								
1	06001	Болт фундаментный	Ст.5	14	14	14	14	Фиг. 2б
2	06002	Стержень	Ст.5	14	14	14	14	Фиг. 2б
3	06003	Болт разводной	Ст.5	15	15	15	15	Фиг. 2а и 2б
4	06004	Брусok-опора настила	Дерево (сосна)	11	11	11	11	Фиг. 2а
5	06005	Болт разводной	Ст.5	4	4	4	4	Фиг. 2а
6	06006	Стержень	45	1	1	1	1	Фиг. 2б



**PARTS DRAWINGS**  
**PARTS DRAWINGS SPECIFICATION**

Nos	Drawing No.	Name of Part	Material	Quantity per Machine				See Figure
				2620	2620A	2622	2622A	
<b>Parts of machine</b>								
1	13002	Shaft	Bronze AK 9-4	1	1	1	1	Fig. 26
2	14001	Pinion Clutch	20 X	1	1	1	1	Fig. 26
3	14040	Gear	40 X	1	1	1	1	Fig. 27
4	14041	Pinion Shaft	40 X	1	1	1	1	Fig. 27
5	14046	Gear	40 X	1	1	1	1	Fig. 27
6	14047	Gear	20 X	1	1	1	1	Fig. 26, 27, 28
7	14048	Bevel Pinion	45	1	1	1	1	Fig. 27
8	14058	Bevel Gear	20 X	2	2	2	2	Fig. 26, 27, 28
9	14059	Bevel Gear	45	1	1	1	1	Fig. 27
10	14060	Bevel Pinion	40 X	1	1	1	1	Fig. 26
11	14064	Cam Clutch	20 X	2	2	2	2	Fig. 26, 27, 28
12	14065	Shaft	45	1	1	1	1	Fig. 26, 27, 28
13	14067	Clutch	20 X	1	1	1	1	Fig. 26, 27, 28
14	14076	Pinion Shaft	45	1	1	1	1	Fig. 26
15	14085	Pinion Cam	45	1	1	1	1	Fig. 28
16	14097	Pinion Cam	45	1	1	1	1	Fig. 28
17	14133	Pinion Shaft	40 X	1	1	1	1	Fig. 26
18	14149	Bevel Pinion	40 X	1	1	1	1	Fig. 26
19	14150	Bevel Gear	20 X	1	1	1	1	Fig. 26, 27, 28
20	14151	Bevel Gear	20 X	1	1	1	1	Fig. 26, 27, 28
21	14158	Bevel Gear	40 X	1	1	1	1	Fig. 26
22	14192	Bevel Gear	40 X	1	1	1	1	Fig. 26
23	14193	Bevel Gear	40 X	1	1	1	1	Fig. 26
24	21030	Key	Precise Casting, Steel 45	1	1	—	—	Fig. 32
25	21067	Worm Gear	Grey Iron 21-40	1	1	1	1	Fig. 32
26	21075	Key	Precise Casting, Steel 45	1	1	—	—	Fig. 33
27	21090	Guiding Bar	Grey Iron 21-40	1	1	1	1	Fig. 34
28	21091	Guiding Bar	Grey Iron 21-40	1	1	1	1	Fig. 34
29	23001	Worm Gear	Bronze AK9-4, Steel 45	1	1	1	1	Fig. 29, 30
30	23003	Worm gear	Bronze AK 9-4, Steel 5	1	1	1	1	Fig. 29, 30
31	24002	Gear	20 X	1	1	1	1	Fig. 29, 30, 32
32	24004	Gear	40 X	1	1	1	1	Fig. 29, 30

Nos	Drawing No.	Name of Part	Material	Quantity per Machine				See figure
				2620	2620A	2622	2622A	
33	24005	Gear	20 X	1	1	—	—	Fig. 29, 33
34	24006	Gear	40 X	1	1	—	—	Fig. 29
35	24010	Pinion Shaft	20 X	1	1	—	—	Fig. 29
36	24014	Pin	X 15	1	1	—	—	Fig. 29
37	24015	Gear	18 XGT	1	1	—	—	Fig. 29
38	24016	Gear	18 XGT	1	1	—	—	Fig. 29
39	24018	Gear	45	1	1	—	—	Fig. 24, 29
40	24020	Gear	45	1	1	1	1	Fig. 29, 30, 32
41	24021	Gear	40 X	1	1	1	1	Fig. 31
42	24023	Gear	40 X	1	1	1	1	Fig. 31
43	24026	Gear	40 X	1	1	1	1	Fig. 31
44	24041	Helical Gear	18 XGT	1	1	—	—	Fig. 24
45	24042	Helical Gear	40 X	1	1	—	—	Fig. 24
46	24043	Gear	18 XGT	1	1	—	—	Fig. 24
47	24044	Gear	40 X	1	1	—	—	Fig. 24
48	24049	Screw	45	1	1	1	1	Fig. 31
49	24054	Gear	40 X	1	1	1	1	Fig. 31
50	24065	Gear	45	1	1	1	1	Fig. 32
51	24066	Gear	45	1	1	1	1	Fig. 32
52	24070	Bevel Gear	40 X	1	1	1	1	Fig. 32
53	24074	Bevel Gear	45	1	1	1	1	Fig. 32
54	24076	Bevel Gear	45	1	1	1	1	Fig. 32
55	24077	Worm Screw	40 X	1	1	1	1	Fig. 29, 30
56	24080	Gear	18 XGT	1	1	1	1	Fig. 24, 25
57	24081	Gear	18 XGT	1	1	1	1	Fig. 24, 25
58	24082	Clutch	18 XGT	1	1	1	1	Fig. 24, 25
59	24083	Helical Gear	18 XGT	1	1	—	—	Fig. 24
60	24097	Screw	20 X	2	2	—	—	Fig. 24
61	24106	Clutch	45	1	1	1	1	Fig. 23
62	24107	Clutch	45	1	1	1	1	Fig. 23
63	24108	Spring Collar	60C2	4	4	4	4	Fig. 23
64	24122	Clutch	20 X	1	1	—	—	Fig. 24
65	24125	Bush	20 X	1	1	1	1	Fig. 24, 25
66	24126	Gear	18 XGT	1	1	1	1	Fig. 23
67	24128	Gear	18 XGT	1	1	1	1	Fig. 23
68	24129	Gear	18 XGT	1	1	1	1	Fig. 23
69	24130	Gear	18 XGT	1	1	1	1	Fig. 23
70	24131	Gear	18 XGT	1	1	1	1	Fig. 23
71	24132	Gear	18 XGT	1	1	1	1	Fig. 23
72	24133	Pinion Shaft	18 XGT	1	1	1	1	Fig. 23
73	24134	Gear Shaft	18 XGT	1	1	1	1	Fig. 23
74	24158	Gear	40 X	1	1	—	—	Fig. 29, 33
75	24164	Bevel Gear	45	1	1	—	—	Fig. 33

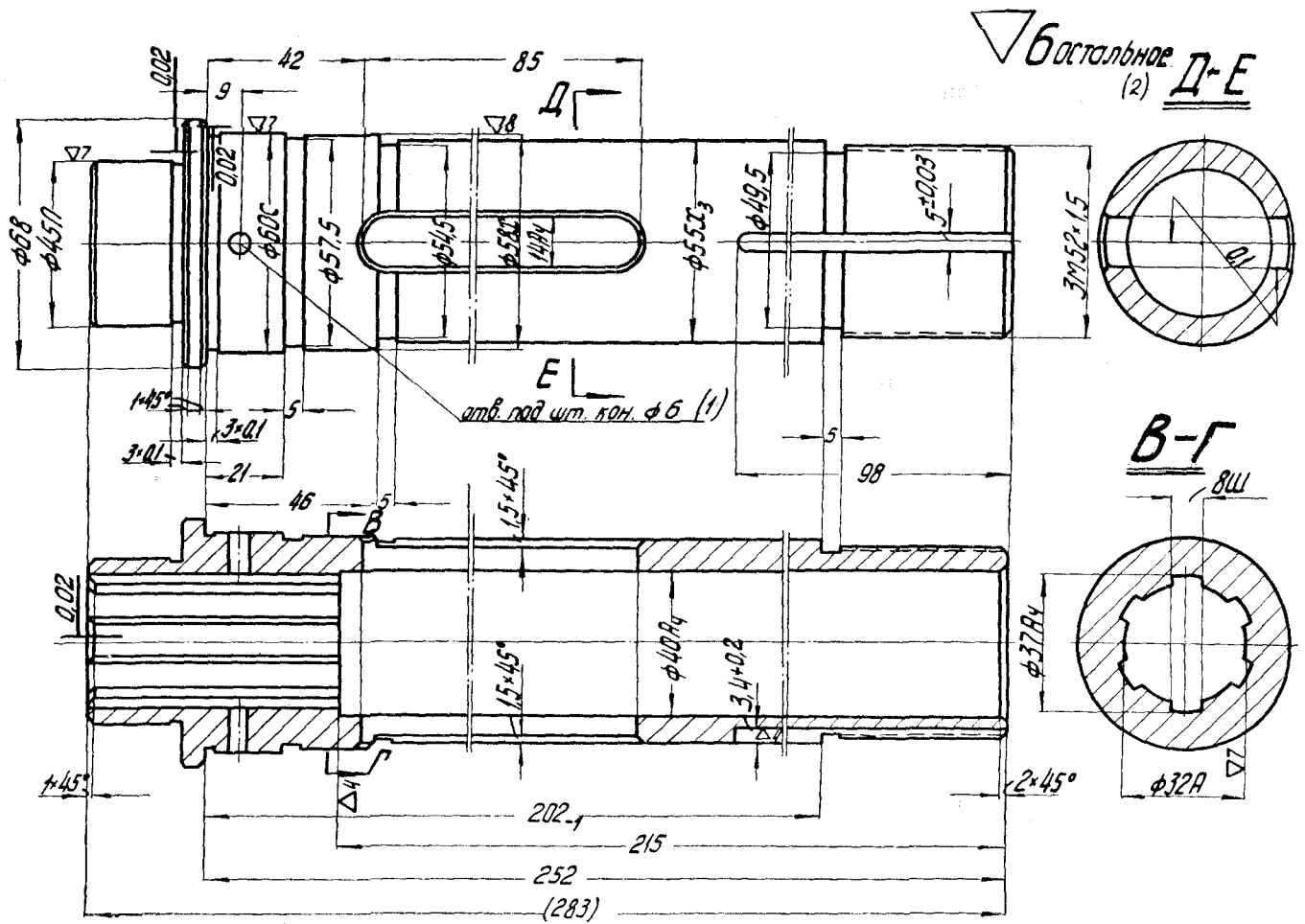
Nos	Drawing No.	Name of Part	Material	Quantity per Machine				See figure
				2620	2620A	2622	2622A	
76	24165	Bevel Gear	45	1	1	—	—	Fig. 33
77	24168	Rack	45	1	1	—	—	Fig. 33
78	24179	Gear	40 X	1	1	1	1	Fig. 34
79	24180	Rack	40 X	1	1	1	1	Fig. 34
80	24184	Pin Shaft	45	1	1	1	1	Fig. 34
81	24185	Gear Shaft	40 X	1	1	1	1	Fig. 34
82	24186	Gear Shaft	45	1	1	1	1	Fig. 34
83	24187	Gear	45	1	1	1	1	Fig. 34
84	24188	Gear	45	1	1	1	1	Fig. 34
85	24189	Gear	45	1	1	1	1	Fig. 34
86	24202	Rack	65 Г	2	2	2	2	Fig. 34
87	24203	Rack	65 Г	2	2	2	2	Fig. 34
88	24204	Rack	65 Г	1	1	1	1	Fig. 34
89	24205	Rack	65 Г	1	1	1	1	Fig. 34
90	24226	Fixator	ШХ15	1	1	1	1	Fig. 34
91	24314	Gear	18ХГТ	—	—	1	1	Fig. 25
92	24316	Helical Gear	18ХГТ	—	—	1	1	Fig. 25
93	24339	Gear	45	1	1	—	—	Fig. 29
94	24659	Gear Train Unit	18ХГТ	1	1	1	1	Fig. 23
95	24660	Gear	18ХГТ	1	1	1	1	Fig. 23
96	24665	Bevel Gear	40 X	2	2	—	—	Fig. 24
97	24666	Gear	40 X	1	1	—	—	Fig. 24
98	24707	Worm	20 X	1	1	1	1	Fig. 29, 30, 32
99	29001	Helical Gear	Textolite ПТК ГОСТ 5-52	1	1	1	1	Fig. 24, 25

#### Adjusting Shoes

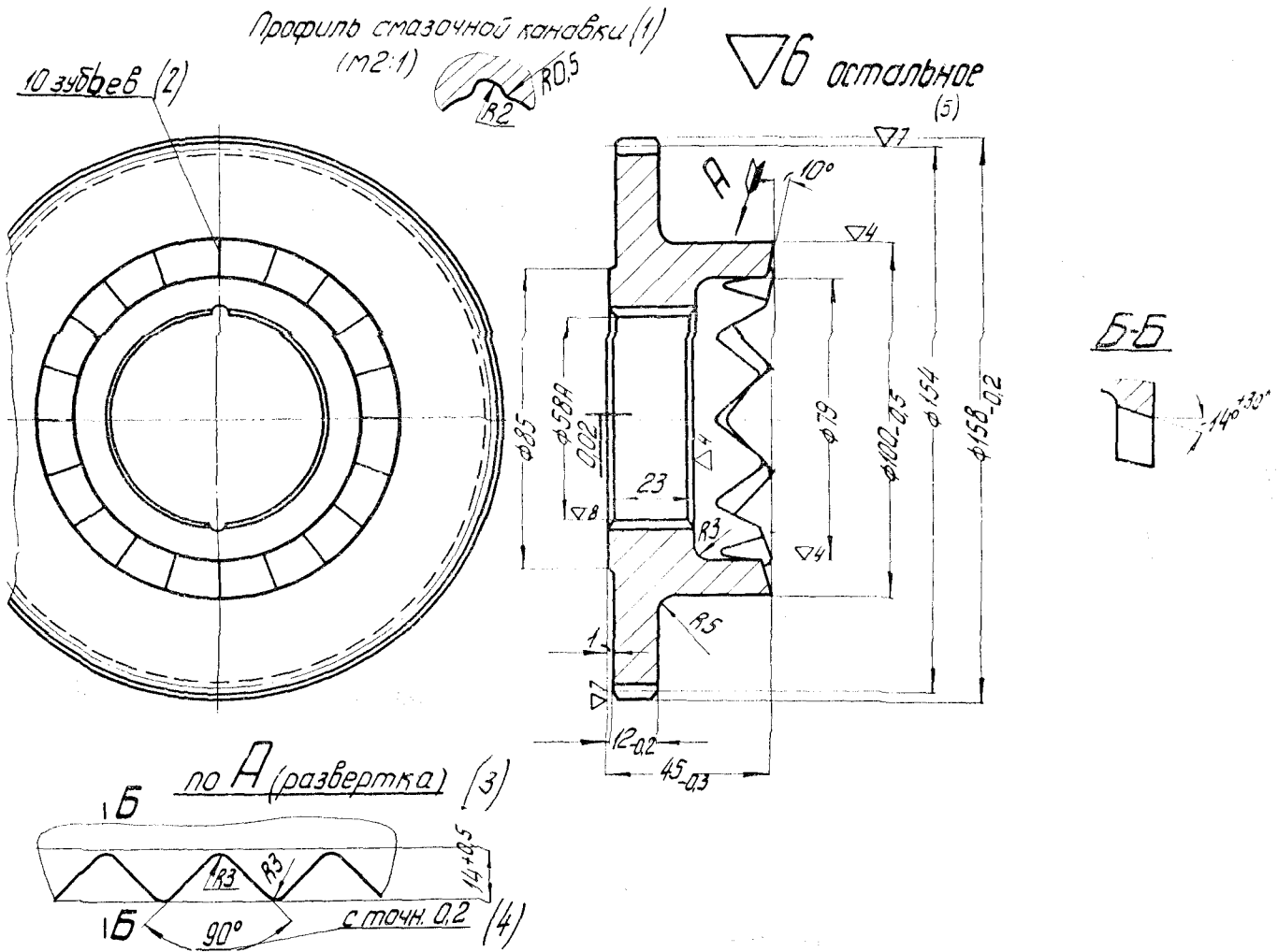
1	6030, Model 265	Adjusting Shoe		1	1	1	1	Fig. 2
2	6325, Model 265	Bed	Grey Iron 15-32	1	1	1	1	
3	6326, Model 265	Wedge	Grey Iron 15-32	1	1	1	1	
4	6327, Model 265	Slider	Grey Iron 15-32	1	1	1	1	
5	6328, Model 265	Stud	Steel 5	1	1	1	1	
6	2P79-13c	Adjusting Shoe		13	13	13	13	Fig. 2b
7	1-2P79-13c	Body	Grey Iron 15-32	13	13	13	13	
8	2-2P79-13c	Wedge	Grey Iron 15-32	13	13	13	13	
9	3-2P79-13c	Stud	Steel 5	13	13	13	13	

#### Foundation Parts

1	06001	Fastening Screw	Steel 5	14	14	14	14	Fig. 2b
2	06002	Rod	Steel 5	14	14	14	14	Fig. 2b
3	06003	Adjustable Screw	Steel 5	15	15	15	15	Fig. 2a and 2b
4	06004	Foundation Wooden Plate	Pine-Wood	11	11	11	11	Fig. 2a
5	06005	Adjustable Screw	Steel 5	4	4	4	4	Fig. 2a
6	06006	Rod	45	1	1	1	1	Fig. 2b



Вал (чертеж № 13002)  
 Материал: Бр. АЖ9-4  
 Shaft (Drawing No. 13002)  
 Material: bronze АЖ9-4  
 (1) Hole for taper pin  $\varnothing 6$   
 (2) Unless otherwise specified



**Шестерня-муфта (чертеж № 14001)**

Материал: Сталь 20X  
 Т. О.: 20X — R<sub>c</sub>59<sub>-0,3</sub>  
 Все фаски 1 × 45°

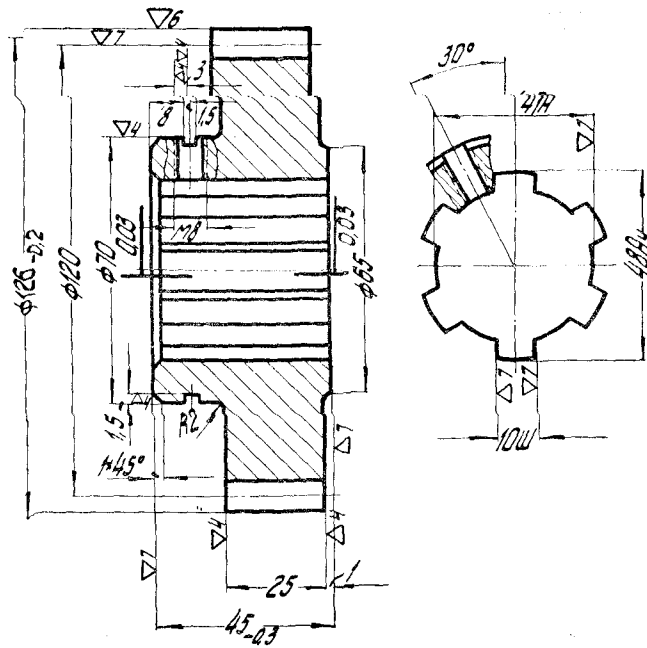
**Pinion Clutch (Drawing No. 14001)**

Material: steel 20X  
 H. T. (heat treated), 20X — R<sub>c</sub>59<sub>-0.3</sub>  
 All chamfers: 1 × 45°

(1) Oil groove cross section (M2:1) (2) 10 teeth (3) Basic rack on A arrow (4) Accurate to 0.2 (5) Unless otherwise specified

Модуль . . . . .	$m = 2$
Число зубьев . . . . .	$z = 77$
Исходный контур . . . . .	ГОСТ 3058-54
Длина общей нормали . . . . .	$L = 52,23_{-0,05}$ (на 9 зубьев)
Класс точности . . . . .	2
Зацепляется с деталью . . . . .	№ 14133
Сдвиг контура . . . . .	X =

Module (metric) . . . . .	$m = 2$
Number of teeth . . . . .	$z = 77$
Rack profile standard . . . . .	ГОСТ 3058-54
Length of common normal . . . . .	$L = 52,23_{-0,05}$ (for 9 teeth)
Precision class . . . . .	2
Mating part . . . . .	No. 14133
Correction . . . . .	X =



Колесо зубчатое (чертеж № 14040)

Материал: Сталь 40X

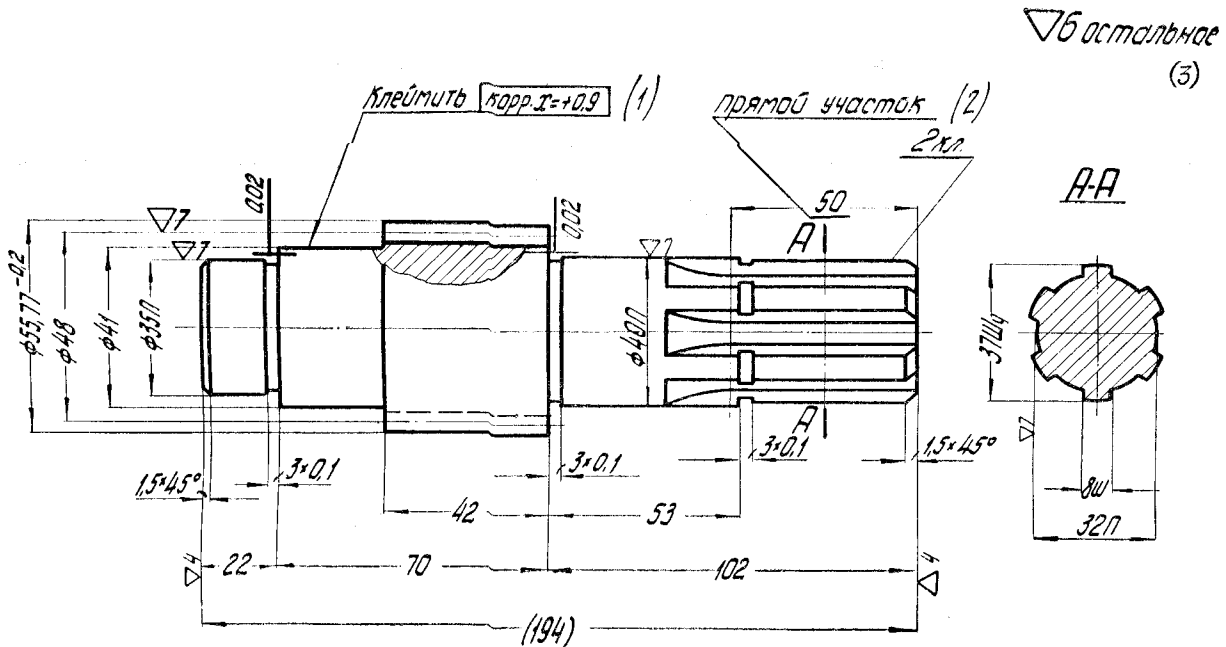
Т. О.: зуб калиль ТВЧ —  $R_c48$

Gear (Drawing No. 14040)

Material: steel 40X

H. T.: H. F. induction heated —  $R_c48$

	Зубчатый венец		Gear Rim	
Модуль . . . . .	$m = 3$	Module (metric) . . . . .	$m = 3$	
Число зубьев . . . . .	$z = 40$	Number of teeth . . . . .	$z = 40$	
Исходный контур . . . . .	ГОСТ 3058-54	Rack profile standard . . . . .	ГОСТ 3058-54	
Длина общей нормали . . . . .	$L = 41,40_{-0,06}$ (на 5 зубьев)	Length of common normal . . . . .	$L = 41,40_{-0,06}$ (for 5 teeth)	
Класс точности . . . . .	2	Precision class . . . . .	2	
Зацепляется с деталью . . . . .	№ 14041	Mating part . . . . .	No. 14041	
Сдвиг контура . . . . .	X =	Correction . . . . .	X =	



**Вал-щестерня (чертеж № 14041)**

Материал: Сталь 40X  
Т. О.: зуб калиль ТВЧ —  $R_c48$

**Gear Shaft (Drawing No. 14041)**

Material: steel 40X  
H. T.: H. F. induction heated —  $R_c48$

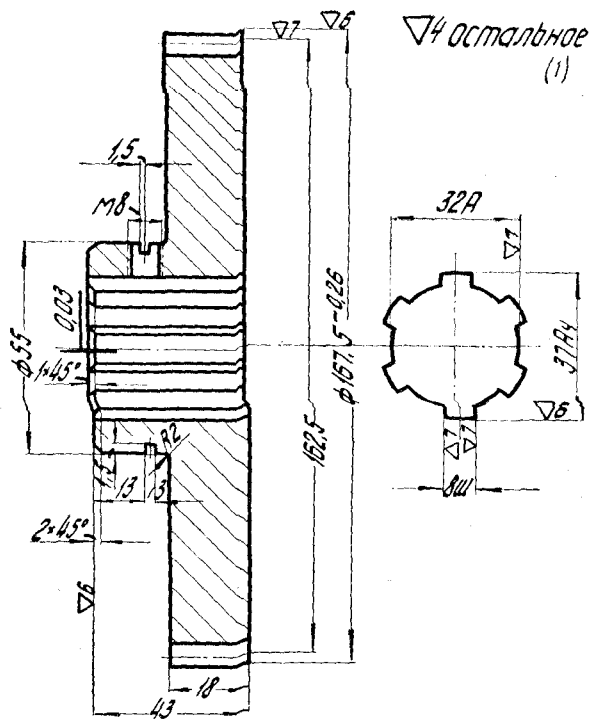
(1) To be stamped: Corr. x = + 0.9 (2) Straight part (3) Unless otherwise specified

**Зубчатый венец**

Модуль . . . . .	$m = 3$
Число зубьев . . . . .	$z = 16$
Исходный контур . . . . .	ГОСТ 3058-54
Длина общей нормали . . . . .	$L \approx 23,31_{-0,05}$
	(на 3 зуба)
Класс точности . . . . .	2
Зацепляется с деталью . . . . .	№ 14040
Сдвиг контура . . . . .	$X = + 0,9$

**Gear rim**

Module (metric) . . . . .	$m = 3$
Number of teeth . . . . .	$z = 16$
Rack profile standard . . . . .	ГОСТ 3058-54
Length of common normal . . . . .	$L = 23,31_{-0,05}$
	(for 3 teeth)
Precision class . . . . .	2
Mating part . . . . .	No. 14040
Correction . . . . .	$X = + 0,9$



Колесо зубчатое (чертеж № 14046)

Материал: Сталь 40X  
Т. О.: зуб калиль ТВЧ — R<sub>c</sub>48

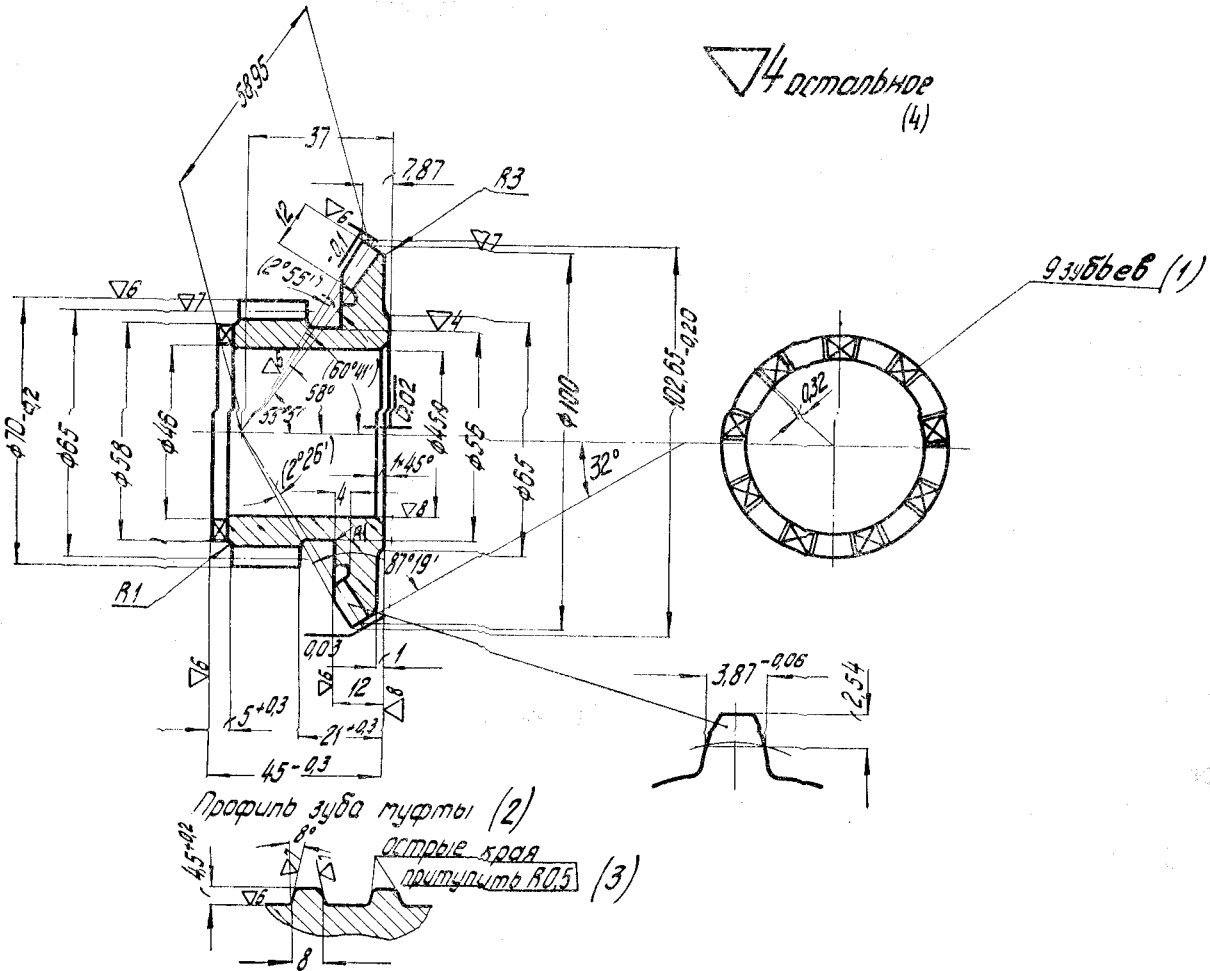
Gear (Drawing No. 14046)

Material: steel 40X  
H. T.: H. F. induction heated — R<sub>c</sub>48

(1) Unless otherwise specified

Модуль . . . . .	$m = 2.5$	Module (metric) . . . . .	$m = 2.5$
Число зубьев . . . . .	$z = 65$	Number of teeth . . . . .	$z = 65$
Исходный контур . . . . .	ГОСТ 3058-54	Rack profile standard . . . . .	ГОСТ 3058-54
Длина общей нормали . . . . .	$L = 57.50_{-0.06}$ (на 8 зубьев)	Length of common normal . . . . .	$L = 57.50_{-0.06}$ (for 8 teeth)
Класс точности . . . . .	2	Precision class . . . . .	2
Парное колесо . . . . .	№ 14047	Mating gear . . . . .	14047
Сдвиг контура . . . . .	$X =$	Correction . . . . .	$X =$





Колесо зубчатое (чертеж № 14047)

Материал: Сталь 20X  
Т. О.: 20X — R<sub>c</sub>59<sub>-0.3</sub>

Gear (Drawing No. 14047)

Material: steel 20X  
H. T.: 20X — R<sub>c</sub>59<sub>-0.3</sub>

(1) Nine teeth (2) Gear clutch tooth profile (3) Chamfer edges R=0.5  
(4) Unless otherwise specified

Коническое колесо

Модуль . . . . .	$m = 2.5$
Число зубьев . . . . .	$z = 40$
Тип зуба . . . . .	Прямой
Исходный контур . . . . .	ГОСТ 3058-54
Класс точности . . . . .	2
Зацепляется с деталью . . . . .	№ 14048

Зубчатый венец

Модуль . . . . .	$m = 2.5$
Число зубьев . . . . .	$z = 26$
Исходный контур . . . . .	ГОСТ 3058-54
Длина общей нормали . . . . .	$L = 19.25_{-0.05}$
	(на 3 зуба)
Класс точности . . . . .	2
Зацепляется с деталью . . . . .	№ 14046

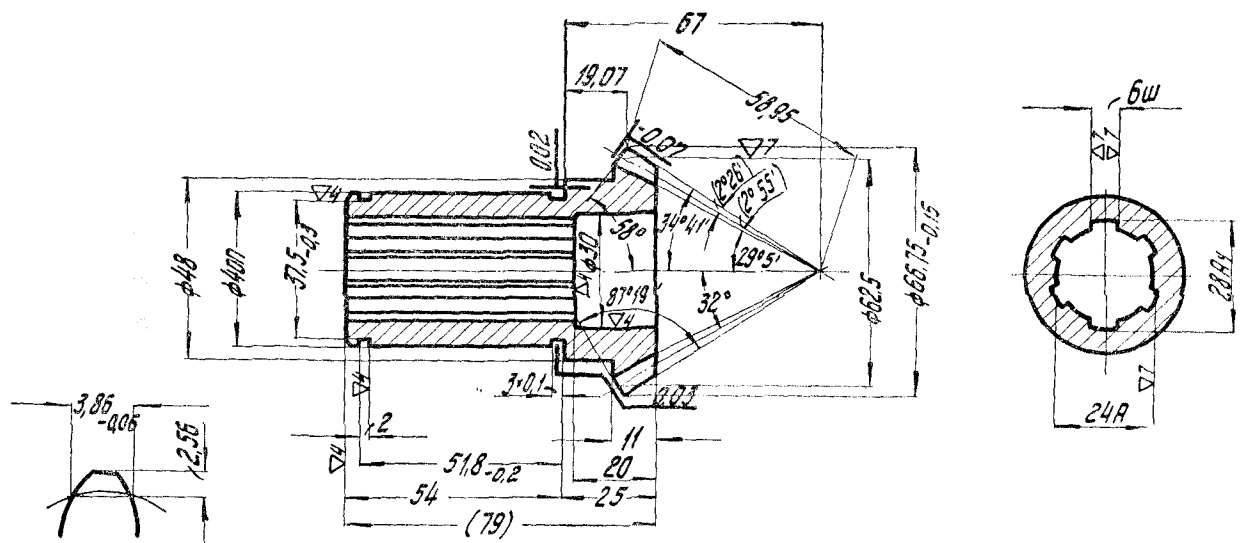
Bevel Gear

Module (metric) . . . . .	$m = 2.5$
Number of teeth . . . . .	$z = 40$
Type of tooth . . . . .	straight flank
Rack profile standard . . . . .	ГОСТ 3058-54
Precision class . . . . .	2
Mating part . . . . .	No. 14048

Gear rim

Module (metric) . . . . .	$m = 2.5$
Number of teeth . . . . .	$z = 26$
Rack profile standard . . . . .	ГОСТ 3058-54
Length of common normal . . . . .	$L = 19.25_{-0.05}$
	(for 3 teeth)
Precision class . . . . .	2
Mating part . . . . .	No. 14046

6 атманьне  
(1)

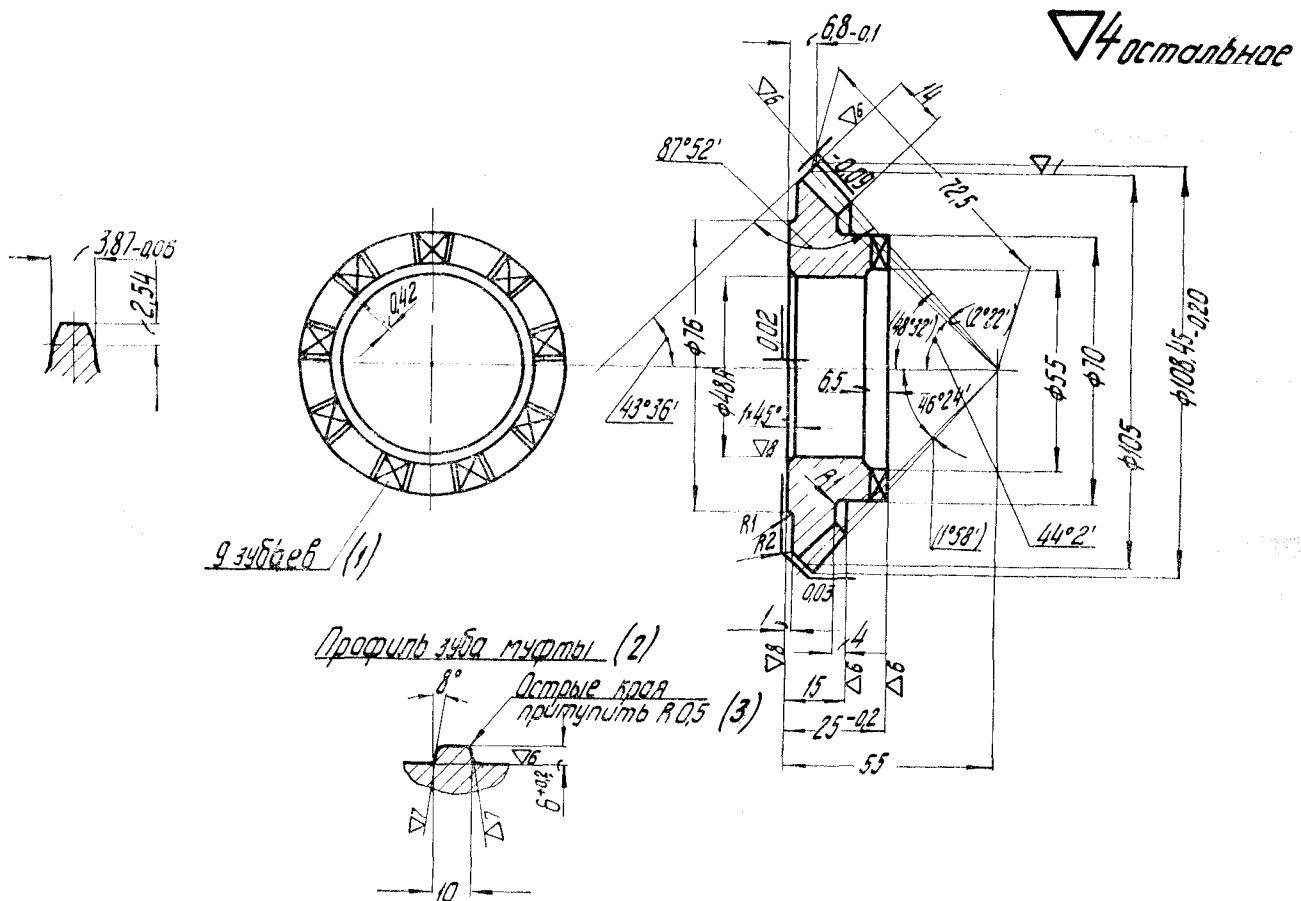


Шестерня коническая (чертеж № 14048)  
Материал: Сталь 45

Bevel Pinion (Drawing 14048)  
Material: steel 45

(1) Unless otherwise specified

Модуль . . . . .	$m = 2.5$	Module (metric) . . . . .	$m = 2.5$
Число зубьев . . . . .	$z = 25$	Number of teeth . . . . .	$z = 25$
Тип зуба . . . . .	прямой	Type of tooth . . . . .	straight-flank
Исходный контур . . . . .	ГОСТ 3058-54	Rack profile standard . . . . .	ГОСТ 3058-54
Класс точности . . . . .	2	Precision class . . . . .	2
Зацепляется с деталью . . . . .	№ 14047	Mating part . . . . .	No. 14047



**Колесо коническое (чертеж № 14058)**

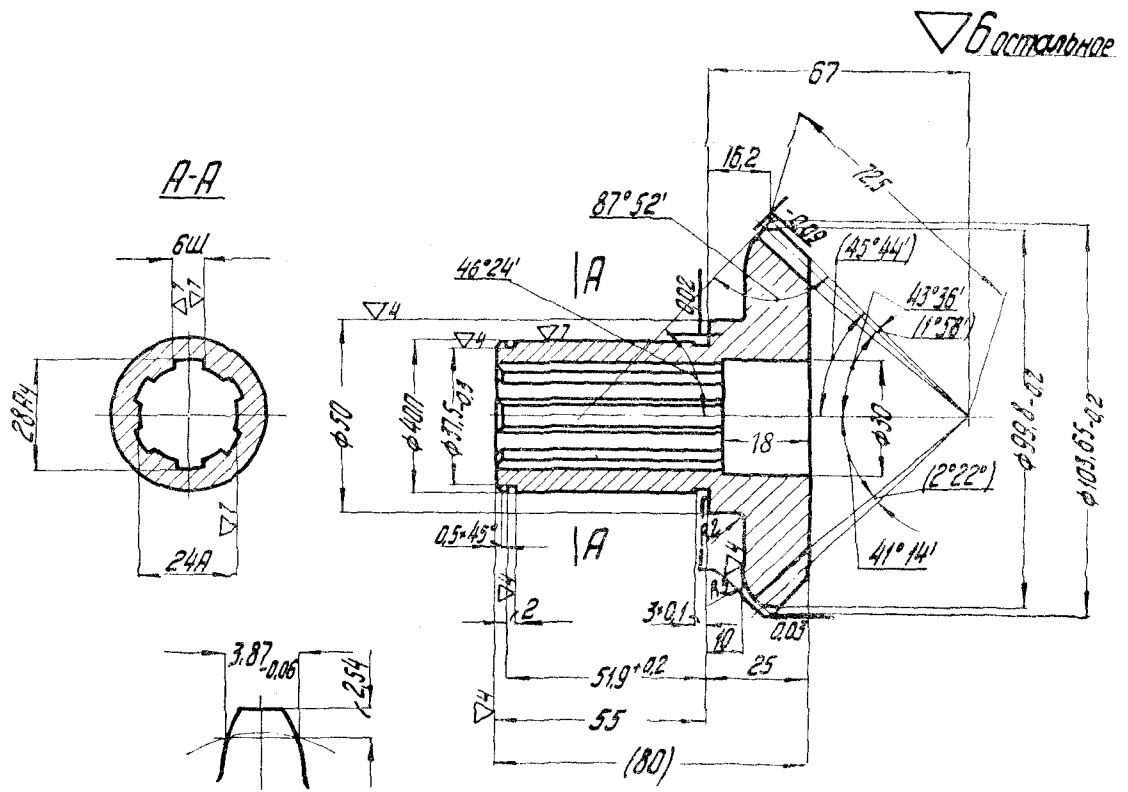
Материал: Сталь 20X  
Т. О.: 20X — Rc59<sub>-0,3</sub>

**Bevel gear (Drawing No. 14058)**

Material: steel 20X  
H. T.: Rc59<sub>-0.3</sub>

(1) 9 teeth (2) Clutch tooth cross section (3) Chamfer the edge R=0.5  
(4) Unless otherwise specified

Модуль . . . . .	$m = 2,5$	Module (metric) . . . . .	$m = 2,5$
Число зубьев . . . . .	$z = 42$	Number of teeth . . . . .	$z = 42$
Тип зуба . . . . .	прямой	Type of tooth . . . . .	straight-flank
Исходный контур . . . . .	ГОСТ 3058-54	Rack profile standard . . . . .	ГОСТ 3058-54
Класс точности . . . . .	2	Precision class . . . . .	2
Заменяется с деталями . . . . .	№ 14059, 14060	Mating parts . . . . .	Nos 14059, 14060



Колесо коническое (чертеж № 14059)

Материал: Сталь 45

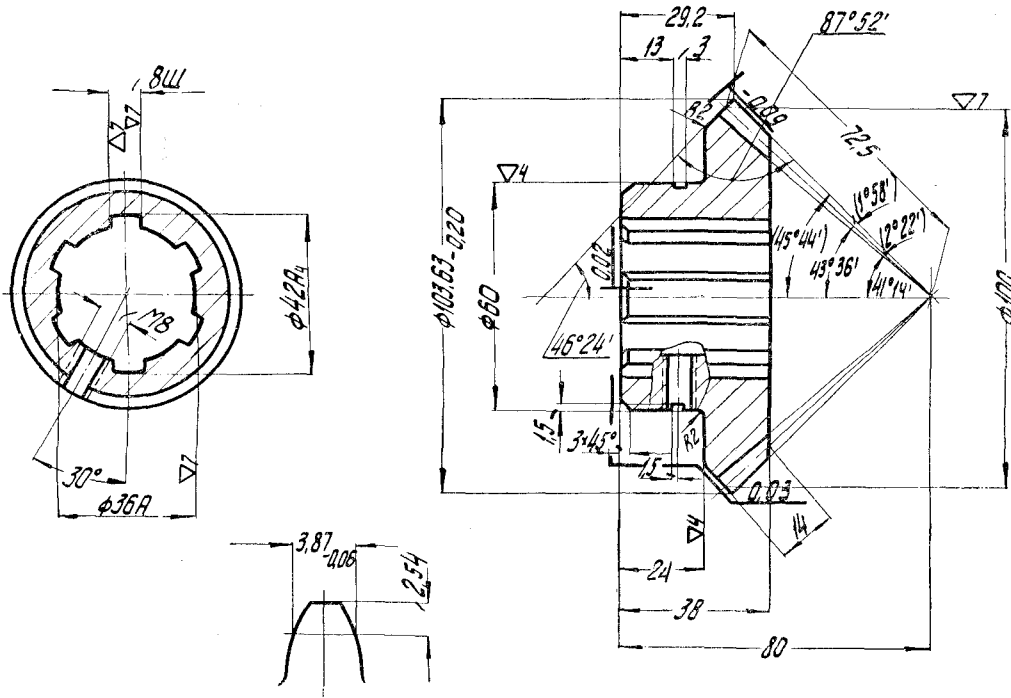
Bevel gear (Drawing No. 14059)

Material: steel 45

(1) Unless otherwise specified

Модуль . . . . .	$m = 2,5$	Module (metric) . . . . .	$m = 2,5$
Число зубьев . . . . .	$z = 40$	Number of teeth . . . . .	$z = 40$
Тип зуба . . . . .	прямой	Type of tooth . . . . .	straight-flank
Класс точности . . . . .	2	Precision class . . . . .	2
Зацепляется с деталью . . . . .	№ 14058	Mating part . . . . .	No. 14058

6 остальное



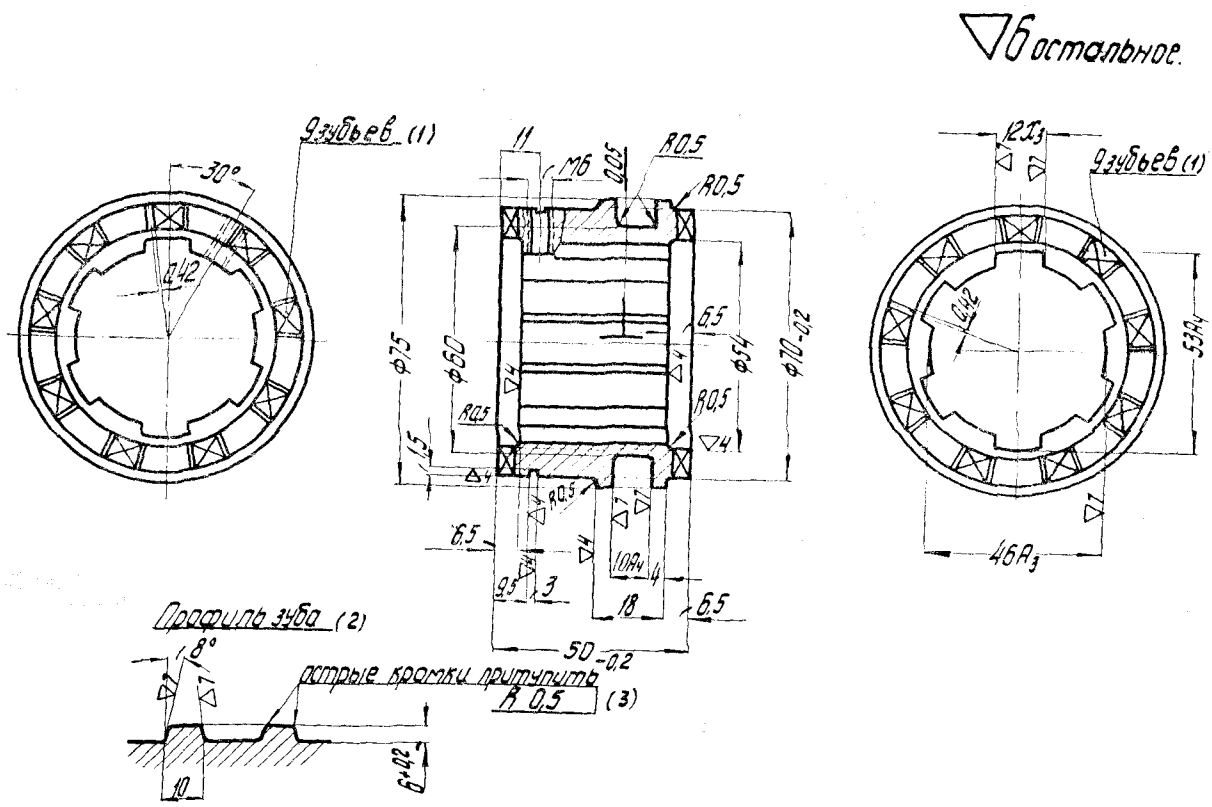
Шестерня коническая (чертеж № 14060)

Материал: Сталь 40X  
Т. О.: зуб каить ТВЧ — R<sub>c</sub>48

Bevel Pinion (Drawing No. 14060)

Material: steel 40X  
H. T.: H. F. induction heated — R<sub>c</sub>48

Модуль . . . . .	$m = 2,5$	Module (metric) . . . . .	$m = 2,5$
Число зубьев . . . . .	$z = 40$	Number of teeth . . . . .	$z = 40$
Тип зуба . . . . .	прямой	Type of tooth . . . . .	straight-flank
Исходный контур . . . . .	ГОСТ 3058-54	Rack profile standard . . . . .	ГОСТ 3058-54
Класс точности . . . . .	2	Precision class . . . . .	2
Зацепляется с деталью . . . . .	№ 14058	Mating part . . . . .	No. 14058



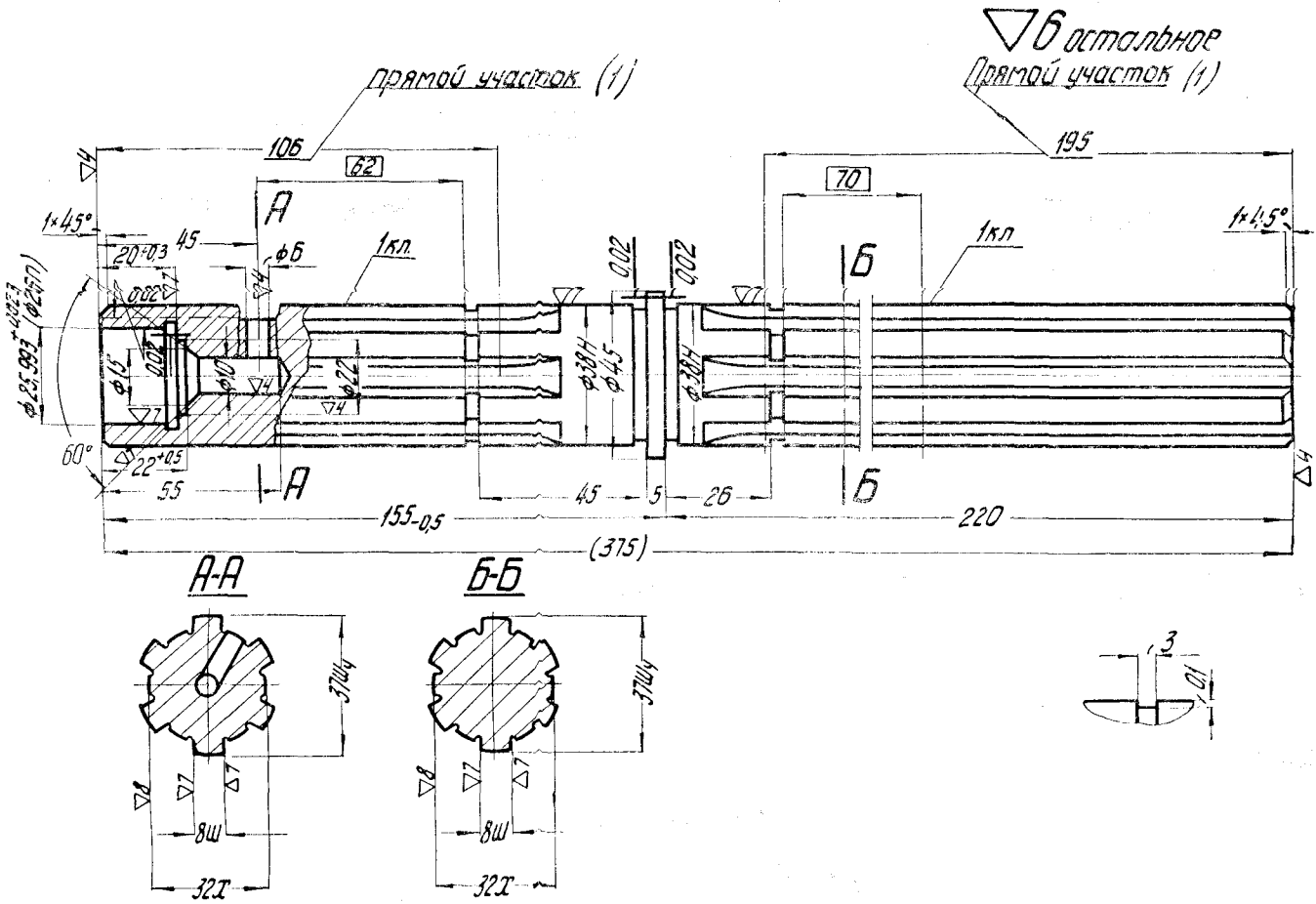
Муфта кулачковая (чертеж № 14064)

Материал: Сталь 20X  
 Т. О.: 20X — Rc59<sub>-0,3</sub>

Jaw Clutch (Drawing No. 14064)

Material: steel 20X  
 H. T.: 20X Rc59<sub>-0.3</sub>

(1) 9 teeth (2) Tooth cross-section (3) Chamfer the edge R = 0.5



Валик (чертеж № 14065)

Материал: Сталь 45

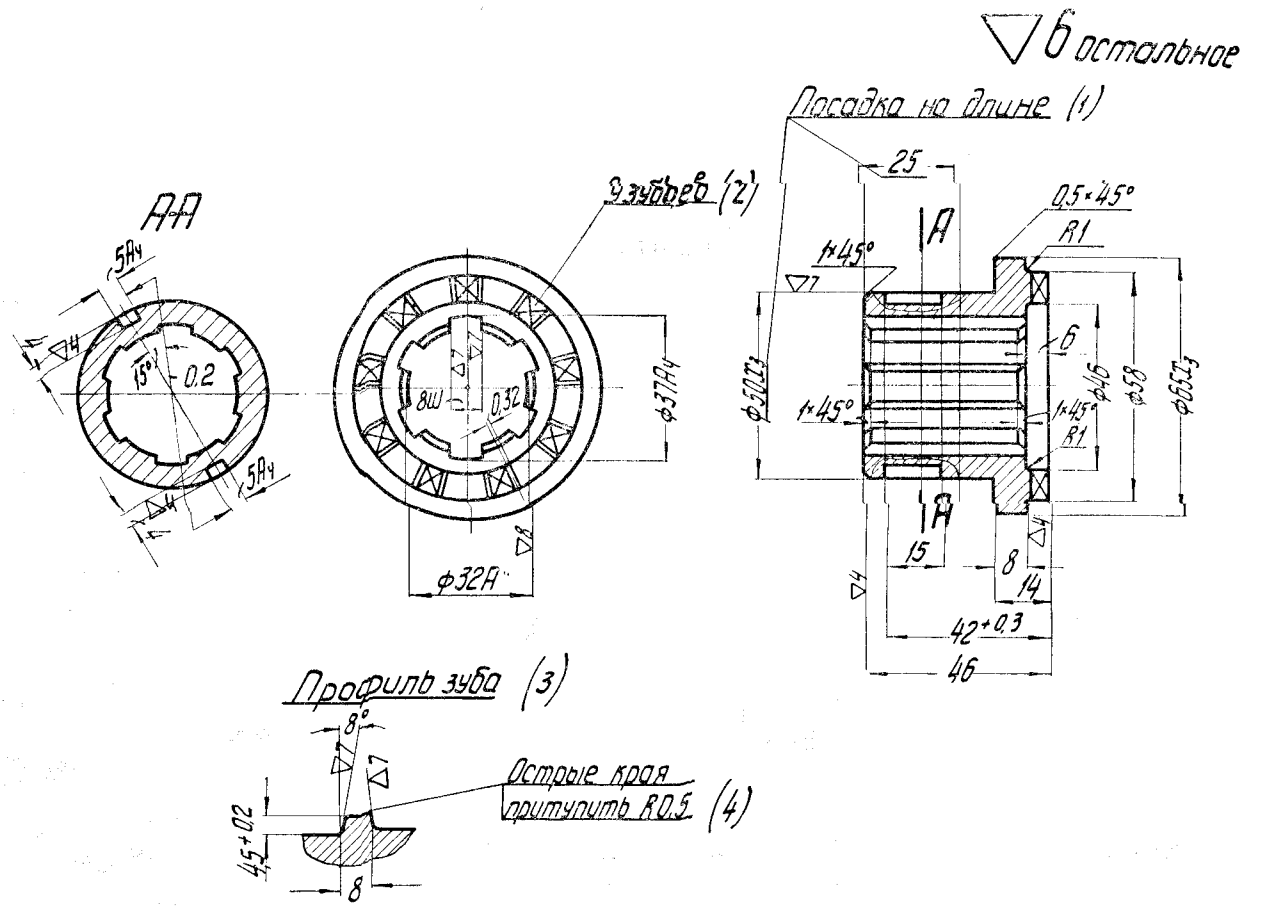
Т. О.: калить  $\boxed{62}$  и  $\boxed{70}$  ТВЧ —  $R_c48$

Shaft (Drawing No. 14065)

Material: steel 45

H. T.: H. F. induction heated  $\boxed{62}$  and  $\boxed{70}$   $R_c48$

(1) Straight part



Муфта (чертеж № 14067)

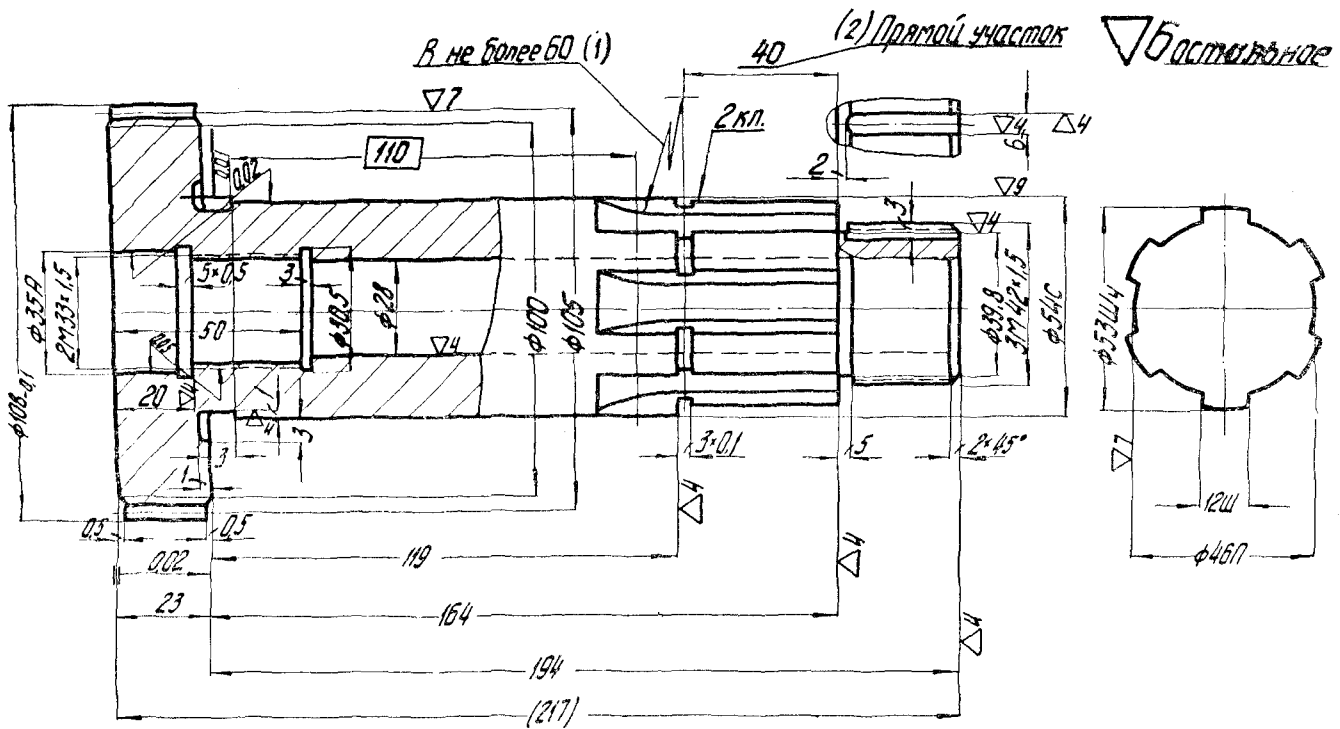
Материал: Сталь 20X  
Т. О.: 20X —  $R_{c59-0.4}$

Clutch (Drawing No. 14067)

Material: steel 20X  
H. T.: 20X —  $R_{c59-0.4}$

(1) Fitting at length (2) 9 teeth (3) Tooth cross section (4) Chamfer the edge  $R = 0.5$





**Вал-шестерня (чертеж № 14076)**

Материал: Сталь 45

Т. О.: калиль 110 ТВЧ —  $R_c58$

**Pinion Shaft (Drawing No. 14076)**

Material: steel 45

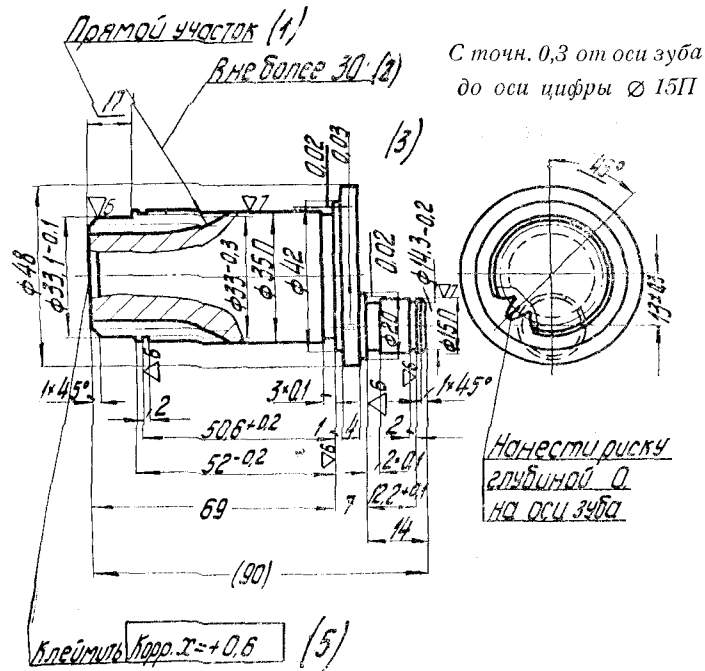
Heat treated: 110 H. F. induction heated  $R_c58$

(1) R not over 60 (2) Straight part

Зубчатый венец		Gear rim	
Модуль . . . . .	$m = 1.5$	Module (metric) . . . . .	$m = 1.5$
Число зубьев . . . . .	$z = 70$	Number of teeth . . . . .	$z = 70$
Исходный контур . . . . .	ГОСТ 3058-54	Rack profile standard . . . . .	ГОСТ 3058-54
Длина общей нормали . . . . .	$L = 34.56 - 0.09$ (на 8 зубьев)	Length of common normal . . . . .	$L = 34.56 - 0.09$ (for 8 teeth)
Класс точности . . . . .	3	Precision class . . . . .	3
Зацепляется с деталью . . . . .	№ 14096	Mating part . . . . .	No. 14096
Сдвиг контура . . . . .	$X =$	Correction . . . . .	$X =$



▽4 остальное



Шестерня-эксцентрик (чертеж № 14097)  
Материал: Сталь 45

Pinion Cam (Drawing No. 14097)  
Material: steel 45

- (1) Straight part (2) R not over 30 (3) From tooth central line to journal axis  $\varnothing 15$  (accurate to 0.3)  
(4) Mark tooth centre line to 0.5 depth (5) Stamp: Corr. x = ± 0.6

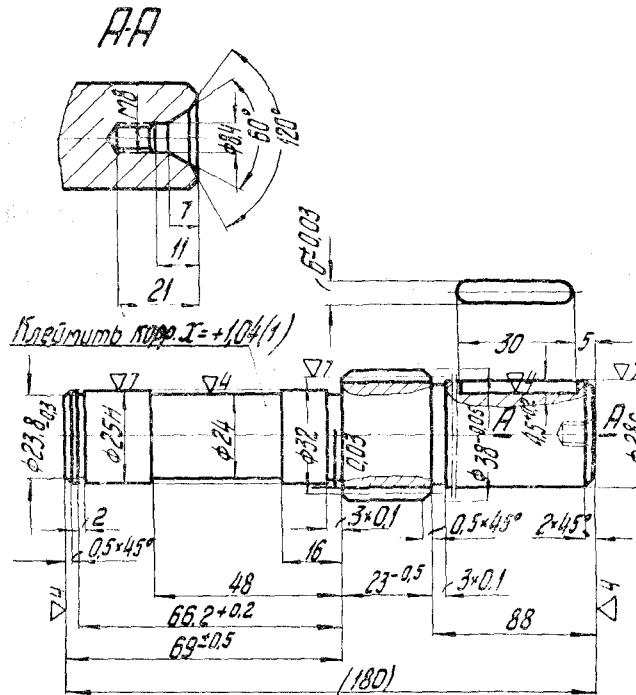
Зубчатый венец

Gear rim

Модуль . . . . .	$m = 2$
Число зубьев . . . . .	$z = 14$
Исходный контур . . . . .	ГОСТ 3058-54
Длина общей нормали . . . . .	$L = 9.56_{-0.08}$ (на 2 зуба)
Класс точности . . . . .	3
Зацепляется с деталью . . . . .	№ 14117
Сдвиг контура . . . . .	$X = +0.6$

Module (metric) . . . . .	$m = 2$
Number of teeth . . . . .	$z = 14$
Rack profile standard . . . . .	ГОСТ 3058-54
Length of common normal . . . . .	$L = 9.56_{-0.08}$ (for 2 teeth)
Precision class . . . . .	3
Mating part . . . . .	No. 14117
Correction . . . . .	$X = +0.6$

▽6 остальное



**Вал-шестерня (чертеж № 14133)**

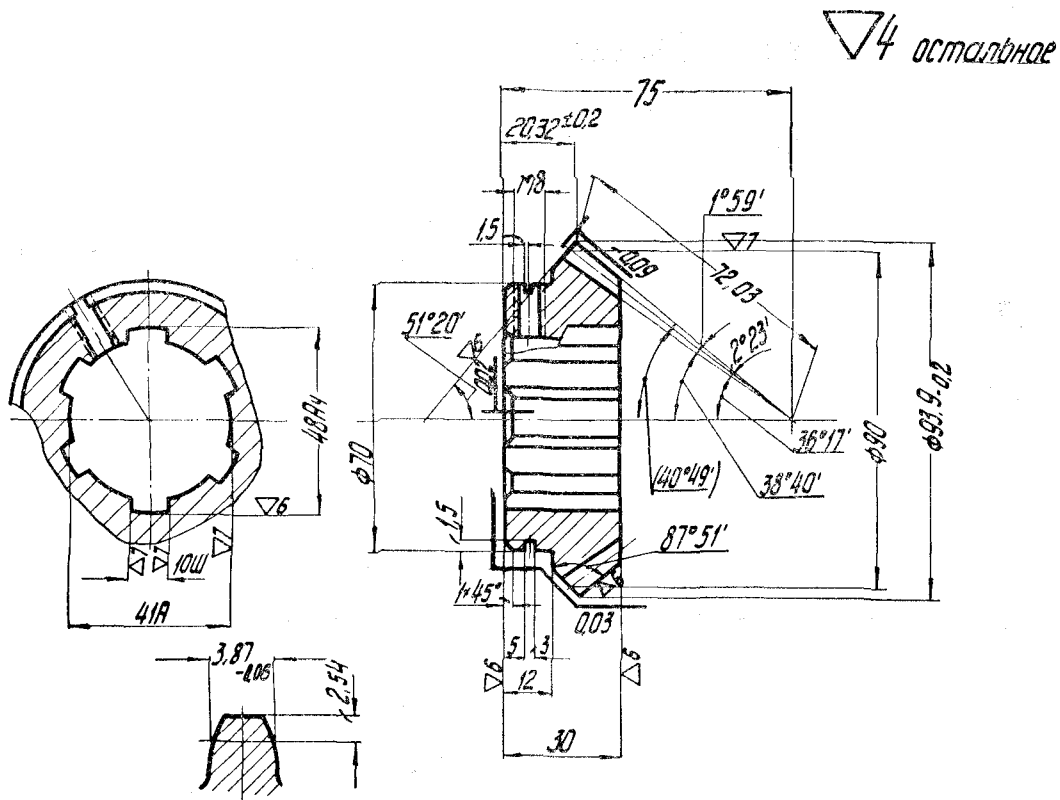
Материал: Сталь 40X  
Т. О.: зуб калиль ТВЧ —  $R_c48$

**Pinion Shaft (Drawing No. 14133)**

Material: steel 40X  
H. T.: H. F. induction heated —  $R_c48$

(1) Stamp: Corr.  $x = +1.04$

Модуль . . . . .	$m = 2$	Module . . . . .	$m = 2$
Число зубьев . . . . .	$z = 16$	Number of teeth . . . . .	$z = 16$
Исходный контур . . . . .	ГОСТ 3058-54	Rack profile standard . . . . .	ГОСТ 3058-54
Длина общей нормали . . . . .	$L = 15.82_{-0.03}$ (на 3 зуба)	Length of common normal . . . . .	$L = 15.82_{-0.03}$ (for 3 teeth)
Класс точности . . . . .	2	Precision class . . . . .	2
Зацепляется с деталью . . . . .	№ 14001	Mating part . . . . .	No. 14001
Сдвиг контура . . . . .	$X = +1.04$	Correction . . . . .	$X = +1.04$



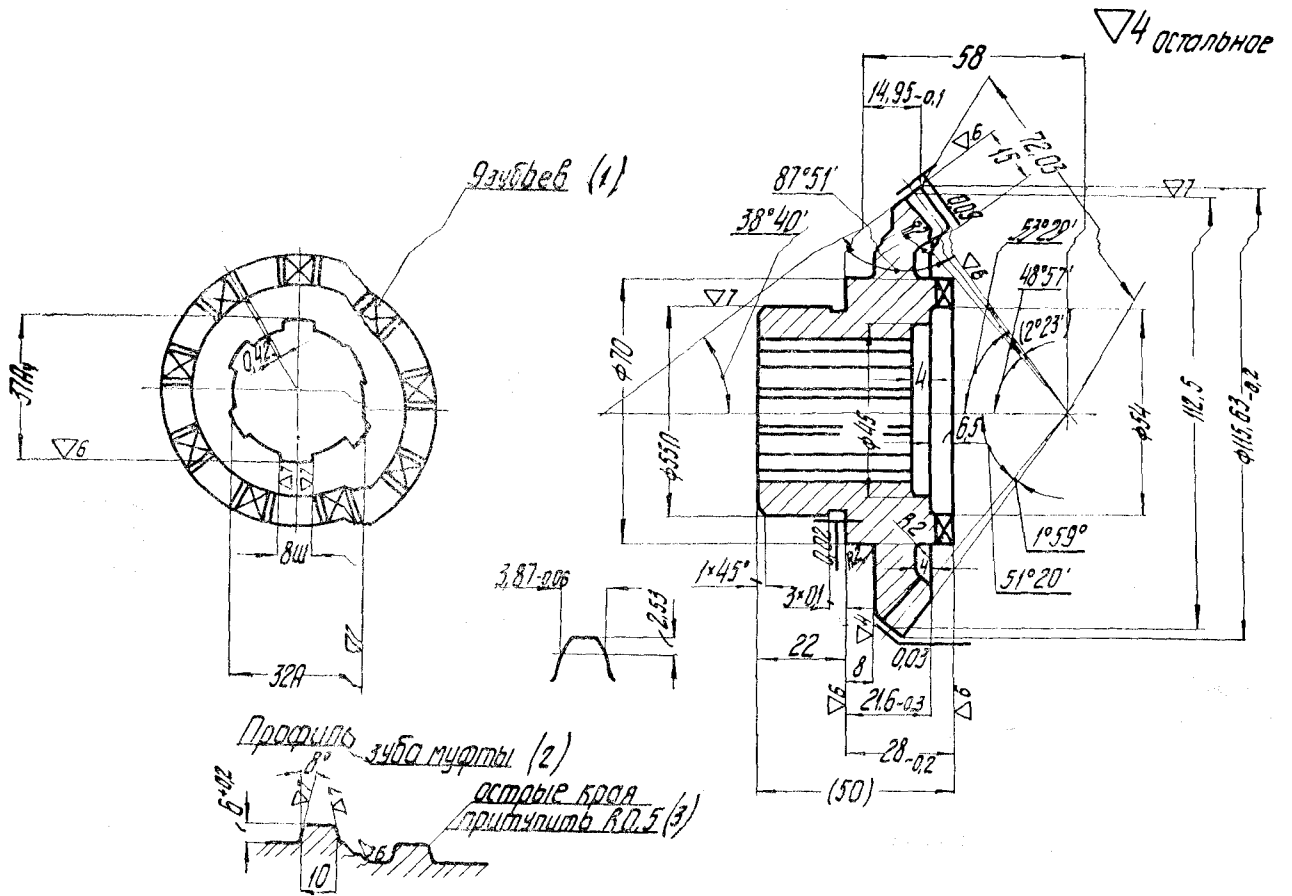
Шестерня коническая (чертеж № 14149)

Материал: Сталь 40X  
Т. О.: зуб калий ТВЧ —  $R_c48$

Bevel Pinion (Drawing No. 14149)

Material: steel 40X  
H. T.: tooth to be H. F. induction heated  $R_c48$

Модуль . . . . .	$m = 2.5$	Module (metric) . . . . .	$m = 2.5$
Число зубьев . . . . .	$z = 36$	Number of teeth . . . . .	$z = 36$
Тип зуба . . . . .	прямой	Type of tooth . . . . .	straight-flank
Исходный контур . . . . .	ГОСТ 3058-54	Rack profile standard . . . . .	ГОСТ 3058-54
Класс точности . . . . .	2	Precision class . . . . .	2
Зацепляется с деталями . . . . .	№ 14150, № 14151	Mating part . . . . .	Nos. 14150, 14151



**Колесо коническое (чертеж № 14150)**

Материал: Сталь 20Х  
 Т. О.: зуб колеса и зуб муфты каить ТВЧ —  $R_{c59-0,3}$   
 Цементировать кругом  
 Допускаются шлицы без цементации

**Bevel Gear (Drawing No. 14150)**

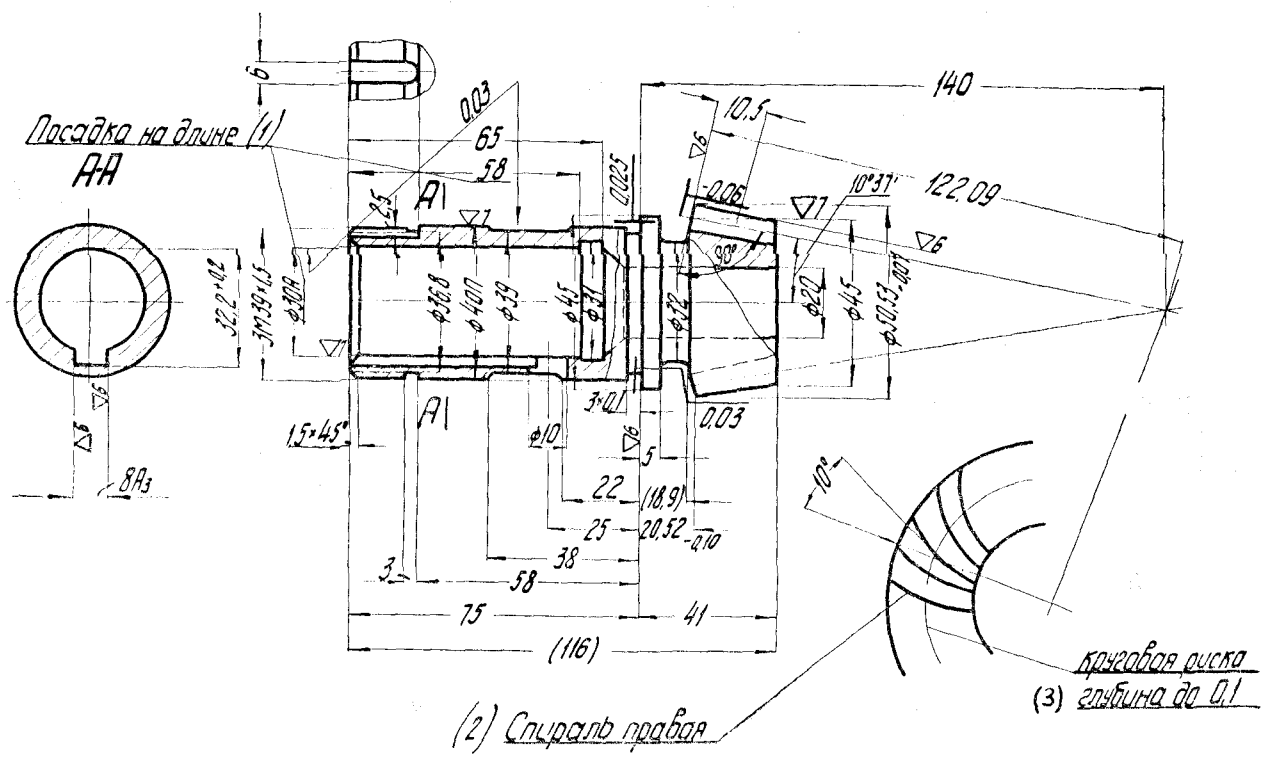
Material: steel 20X  
 H. T.: gear teeth and clutch teeth to be H. F. induction heated  $R_{c59-0,3}$   
 Case-harden all over  
 Slots without case-hardening are permitted

(1) 9 teeth (2) Clutch tooth profile (3) Chamfer all edges  $R \approx 0.5$

Модуль . . . . .	$m = 2,5$	Module (metric) . . . . .	$m = 2,5$
Число зубьев . . . . .	$z = 45$	Number of teeth . . . . .	$z = 45$
Тип зуба . . . . .	прямой	Type of tooth . . . . .	straight-flank
Исходный контур . . . . .	ГОСТ 3058-54	Rack profile standard . . . . .	ГОСТ 3058-54
Класс точности . . . . .	2	Precision class . . . . .	2
Зацепляется с деталью . . . . .	№ 14149	Mating part . . . . .	No. 14149



4 Остальное



Колесо коническое (чертеж № 14158)

Материал: Сталь 40X  
Т. О.: зуб калиль ТВЧ — R<sub>c</sub>48  
Зуб коррегирован

Bevel Gear (Drawing No. 14158)

Material: steel 40X  
H. T.: H. F. induction heated — R<sub>c</sub>48  
Corrected tooth

(1) Fitting at length (2) Right-hand helix (3) Circular mark 0.1 deep

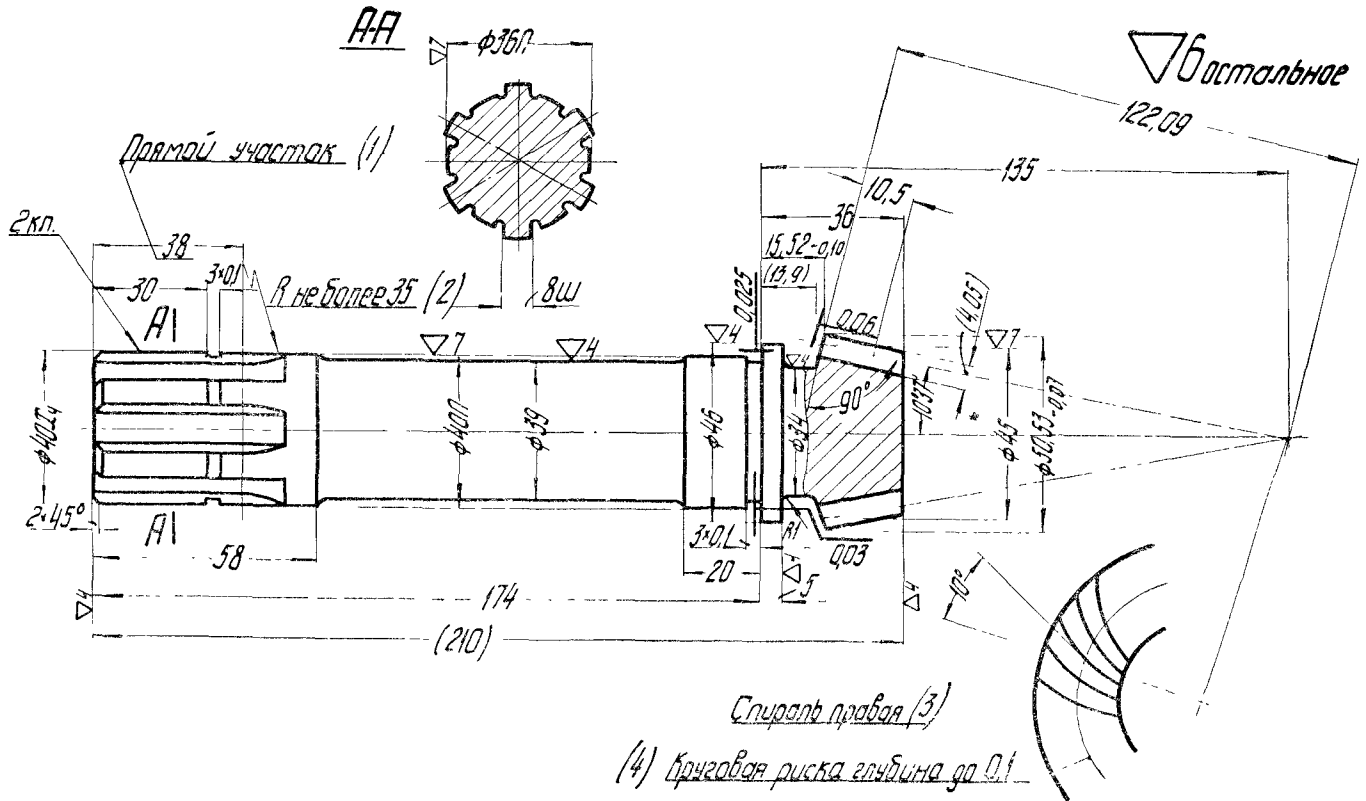
Зуб круговой равновысокий

Коэффициент высоты ножки зуба	$f_H = 1.05$
Модуль по делительной окружности	$m = 2.5$
Класс точности	2
Угол исходного контура	$\alpha_0 = 16^\circ$
Модуль нормальный средний	$m_n = 2.25$
Число зубьев	$z = 18$
Диаметр делительной окружности	$mz = 45$
Коэффициент коррекции:	
широтной	$\tau_s = 0.105$
высотной	$\xi = 0.5$
Парные колеса	№ 14193
Толщина зуба по зубомеру (в средней точке зуба)	$h_x = 2.93$
	$S_x = 4.41_{-0.06}$

Rasp uniform tooth

Tooth dedendum factor	$f_H = 1.05$
Module on the pitch circle	$m = 2.5$
Precision class	2
Rack profile standard angle	$\alpha_0 = 16^\circ$
Normal module (mean)	$m_n = 2.25$
Number of teeth	$z = 18$
Pitch circle diam.	$mz = 45$
Correction factor:	
width	$\tau_s = 0.105$
height	$\xi = 0.5$
Mating gears Nos	14193
Tooth thickness when measured by a gear-tooth caliper (in the tooth middle point)	$h_x = 2.93$
	$S_x = 4.41_{-0.06}$





**Колесо коническое (чертеж № 14192)**

Материал: Сталь 40X  
 Т. О.: зуб калиль ТВЧ — R<sub>c</sub>48  
 Зуб корректирован

**Bevel Gear (Drawing No. 14192)**

Material: steel 40X  
 H. T.: H. F. induction heated R<sub>c</sub>48  
 Corrected tooth

- (1) Straight part
- (2) R not over 35
- (3) Right-hand helix
- (4) Circular mark 0.1 mm deep

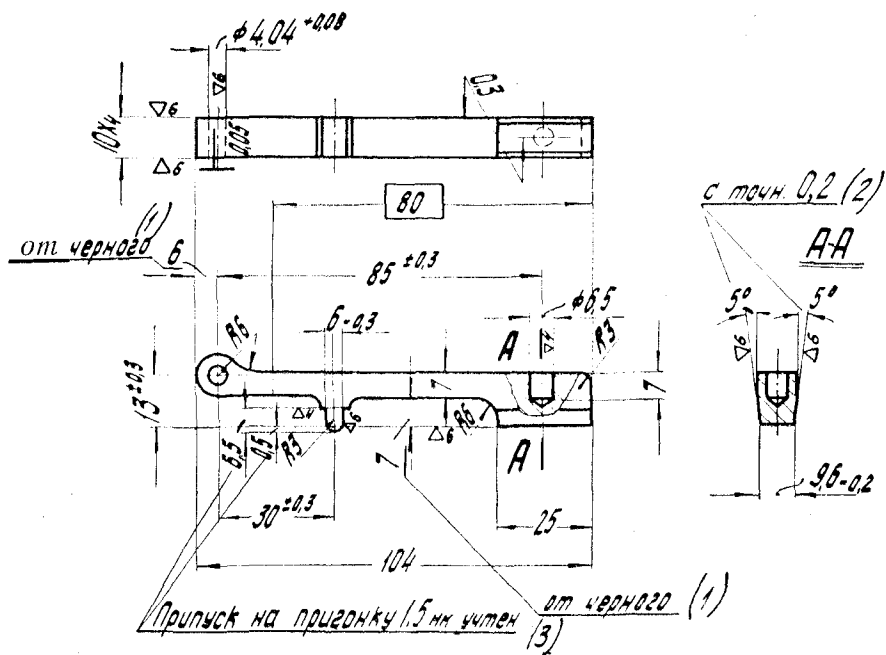
**Зуб круговой равновысокий**

Коэффициент высоты покки зуба . . . . .	$f_H = 1,05$
Модуль по делительной окружности . . . . .	$m = 2,5$
Угол исходного контура . . . . .	$\alpha_0 = 16^\circ$
Модуль нормальный средний . . . . .	$m_n = 2,25$
Число зубьев . . . . .	$z = 18$
Класс точности . . . . .	2
Диаметр делительной окружности . . . . .	$mz = 45$
Коэффициент коррекции:	
широтной . . . . .	$\tau_s = 0,105$
высотной . . . . .	$\xi = 0,5$
Парные колеса . . . . .	№ 14193
Толщина зуба по зубомеру (в средней точке зуба) . . . . .	$h_x = 2,93$
	$S_x = 4,41 - 0,06$

**Rasp uniform tooth**

Tooth dedendum factor . . . . .	$f_H = 1,05$
Module on the pitch circle . . . . .	$m = 2,5$
Rack profile standard angle . . . . .	$\alpha_0 = 16^\circ$
Normal module (mean) . . . . .	$m_n = 2,25$
Number of teeth . . . . .	$z = 18$
Precision class . . . . .	2
Pitch circle diam. . . . .	$mz = 45$
Correction factor:	
width . . . . .	$\tau_s = 0,105$
height . . . . .	$\xi = 0,5$
Mating part . . . . .	No. 14193
Tooth thickness when measured by a gear-tooth caliper . . . . .	In the tooth middle point $h_x = 2,93$
	$S_x = 4,41 - 0,06$





**Шпонка (чертеж № 21030)**

Материал: Сталь 45  
Точное литье

Т. О : калить 

80
----

 45 — R<sub>c</sub>42

**Key (Drawing No. 21030)**

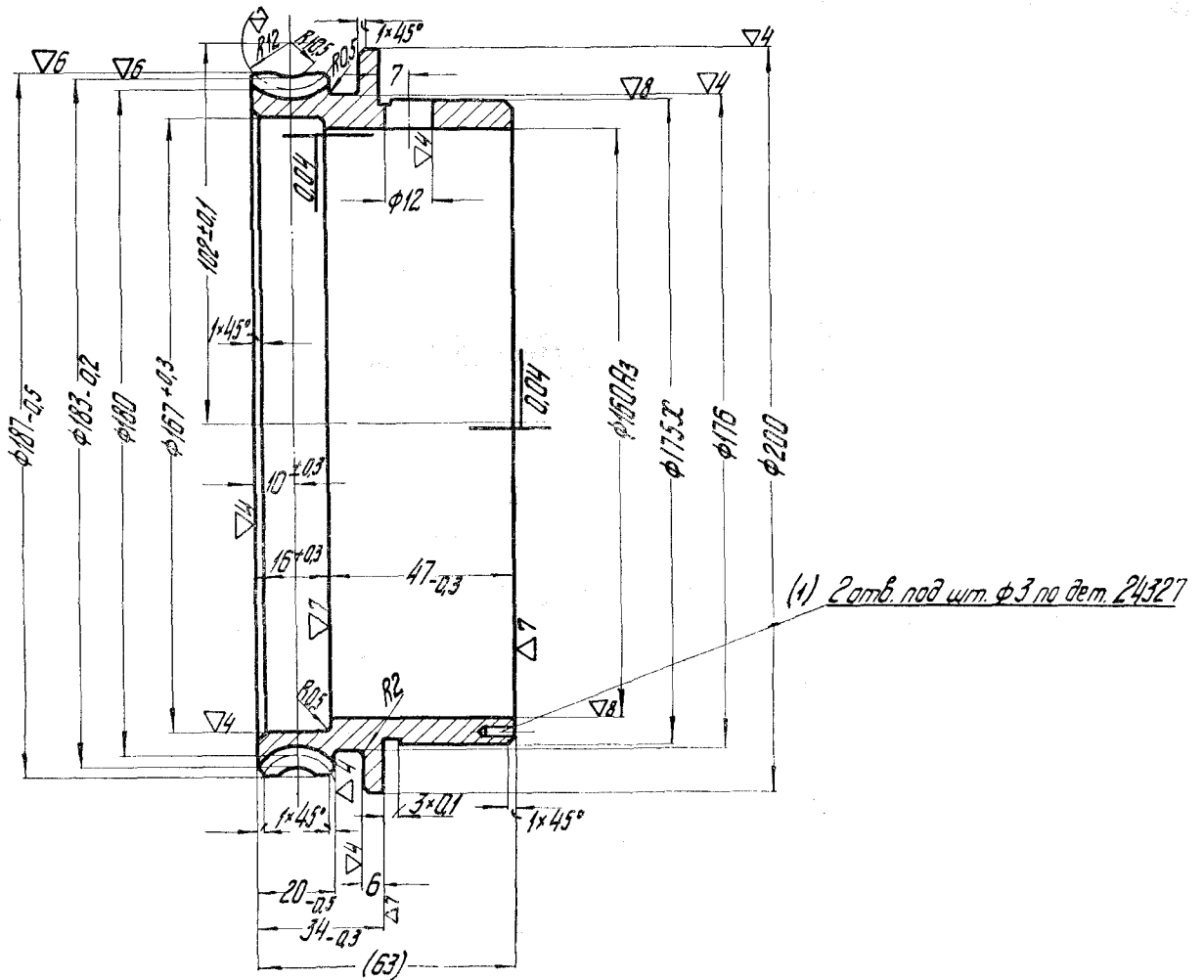
Material: steel 45  
Precise casting

H. T.: heat treated 

80
----

 45 — R<sub>c</sub>42

- (1) On rough surface
- (2) Accurate to 0.2
- (3) 1.5 mm allowance for fitting included



Колесо червячное (чертеж № 21067)

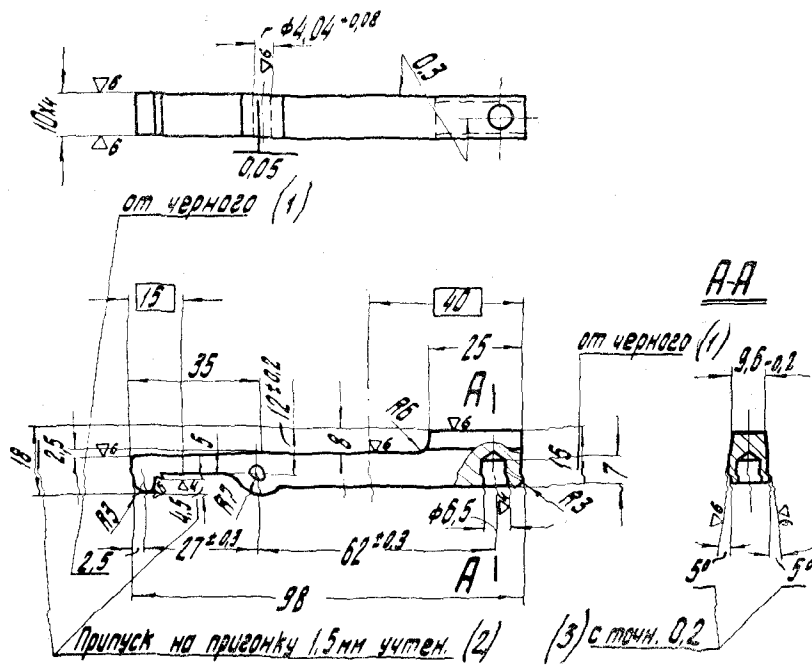
Материал: СЧ21-40

Worm Gear (Drawing No. 21067)

Material: Grey iron 21-40

(1) (2) holes for  $\varnothing 3$  pins (part 24327)

Модуль осевой . . . . .	$m = 1,5$	Axis module . . . . .	$m = 1,5$
Число зубьев . . . . .	$z_2 = 120$	Number of teeth . . . . .	$z_2 = 120$
Число заходов червяка . . . . .	$z_1 = 8$	Lead number . . . . .	$z_1 = 8$
Угол подъема витка червяка . . . . .	$\lambda = 26^\circ 34'$	Lead angle . . . . .	$\lambda = 26^\circ 34'$
Класс точности по ГОСТ 3675-47 . . . . .	2	Precision class (ГОСТ 3675-47) . . . . .	2
Направление витка червяка . . . . .	левое	Direction of the thread turn . . . . .	left-hand
Зацепляется с деталью . . . . .	№ 24148	Mating part . . . . .	No. 24148



**Шпонка (чертеж № 21075)**

Материал: Сталь 45  
Точное литье

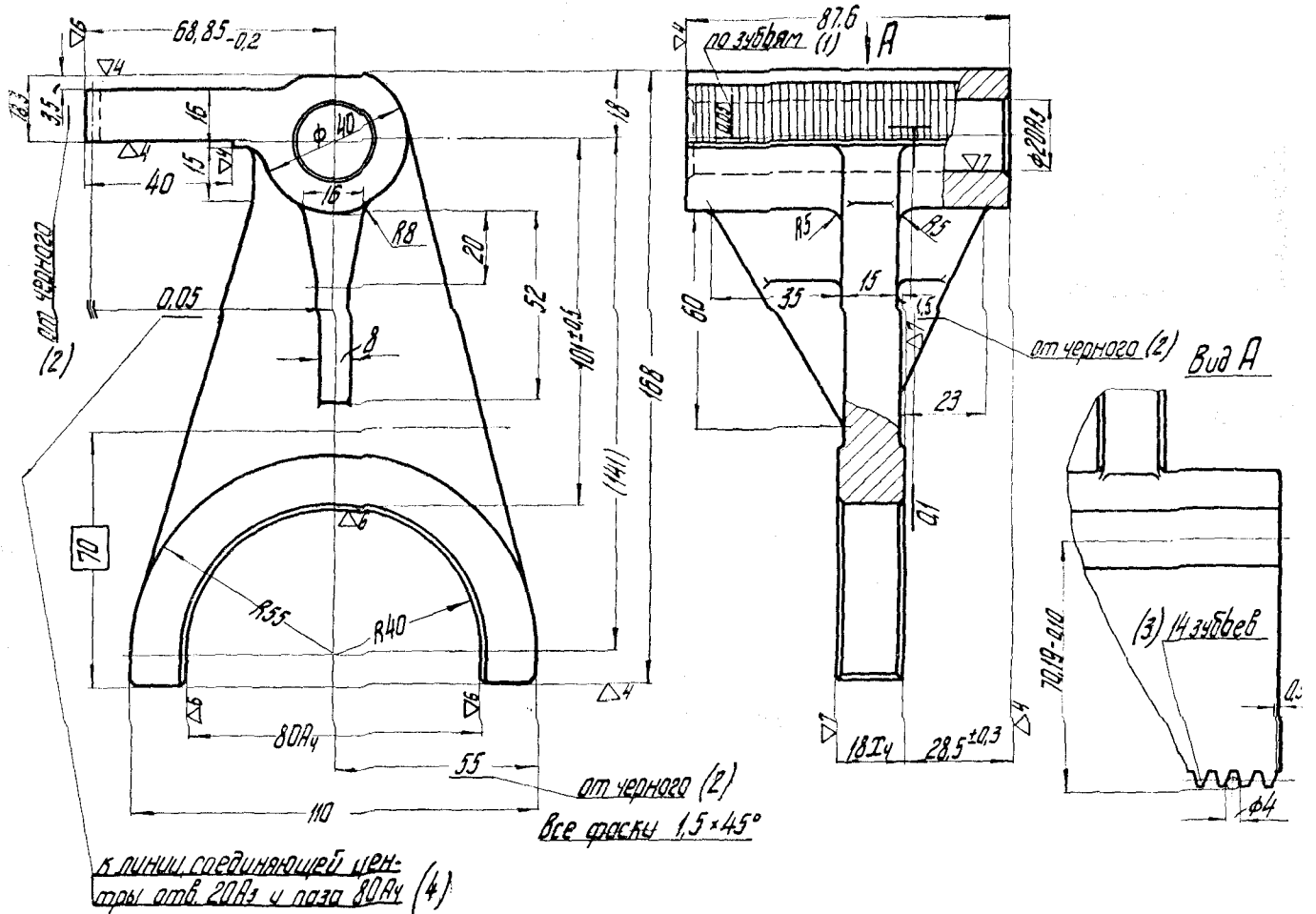
Т. О.: калиль 15 и 40 45 — R<sub>c</sub>42

**Key (Drawing No. 21075)**

Material: steel 45  
Precise casting

H. T.: heat treated 15 and 40 45 — R<sub>c</sub>42

- (1) On rough surface
- (2) 1.5 mm allowance for fitting
- (3) Accurate to 0.2



**Поводок (чертеж № 21090)**

Материал: СЧ21-40

Т. О.: 70  $H_B$  350-400

Все фаски  $1,5 \times 45^\circ$

**Guiding Bar (Drawing No. 21090)**

Material: Grey iron 21-40

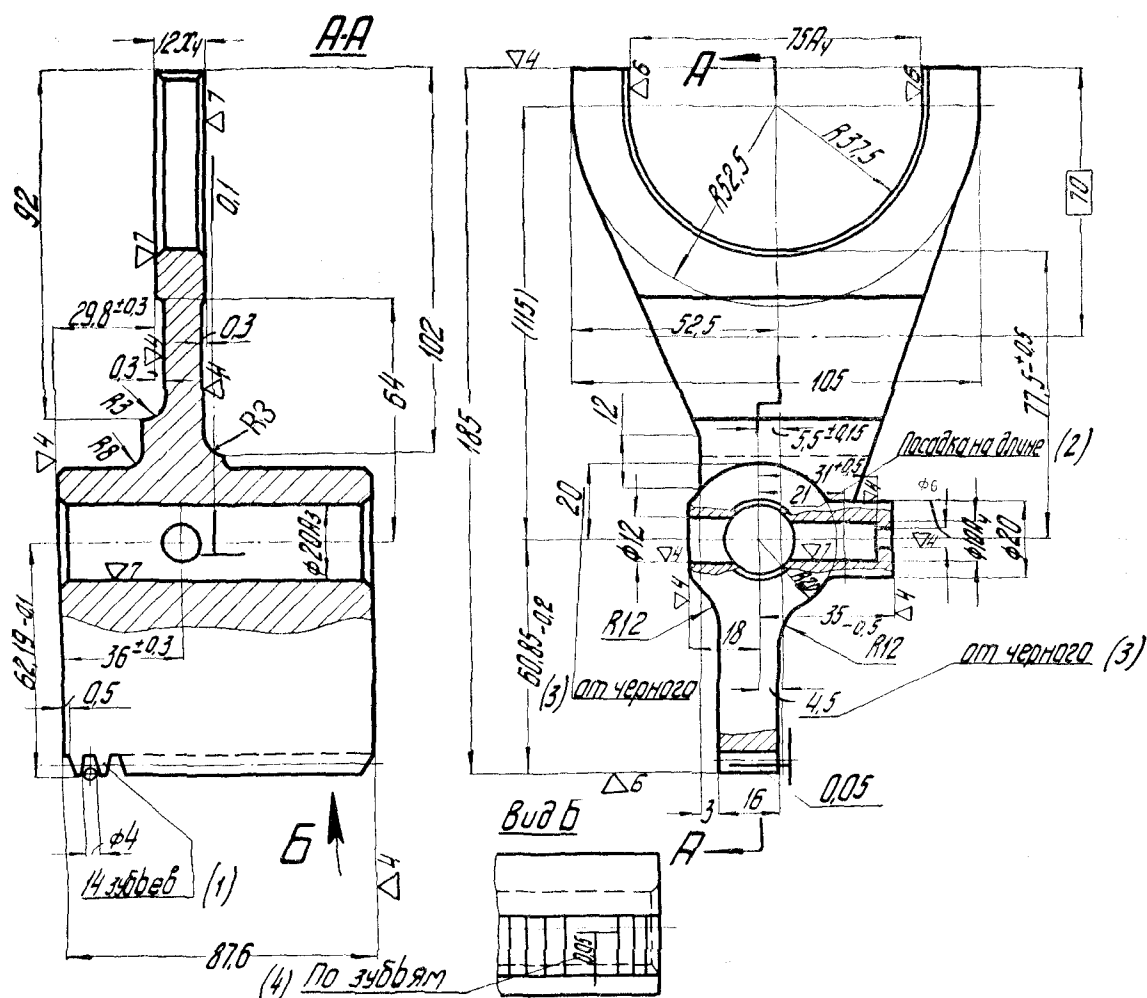
T. O.: 70  $H_B$  350-400

All chamfers  $1,5 \times 45^\circ$

- (1) On teeth
- (2) On rough surface
- (3) 14 teeth
- (4) To line connecting 20A<sub>3</sub> hole and 80A<sub>4</sub> slot

Модуль . . . . .	$m = 2$
Шаг . . . . .	$t = 6,28$
Исходный контур . . . . .	ГОСТ 3058-54
Коэффициент высоты . . . . .	$f = 1$
Класс точности . . . . .	3
Зацепляется с деталью . . . . .	№ 24188

Module (metric) . . . . .	$m = 2$
Pitch . . . . .	$t = 6.28$
Rack profile standard . . . . .	ГОСТ 3058-54
Height factor . . . . .	$f = 1$
Precision class . . . . .	3
Mating part . . . . .	No. 24188



**Поводок (чертеж № 21091)**  
 Материал: СЧ21-40

Т. О.: калиль 70 H<sub>B</sub> 350 + 400  
 Фаски 1,5 × 45°

Неуказанные литейные сопряжения выполнять R5  
 Обязательная перерезка увеличена на 0,16

**Guiding Bar (Drawing No. 21091)**  
 Material: Grey iron 21-40

H. T.: heat treated 70 H<sub>B</sub> 350 + 400  
 Chamfers 1.5 × 45

Unless otherwise specified integral cast couplings R5  
 Rated overload increased by 0.16

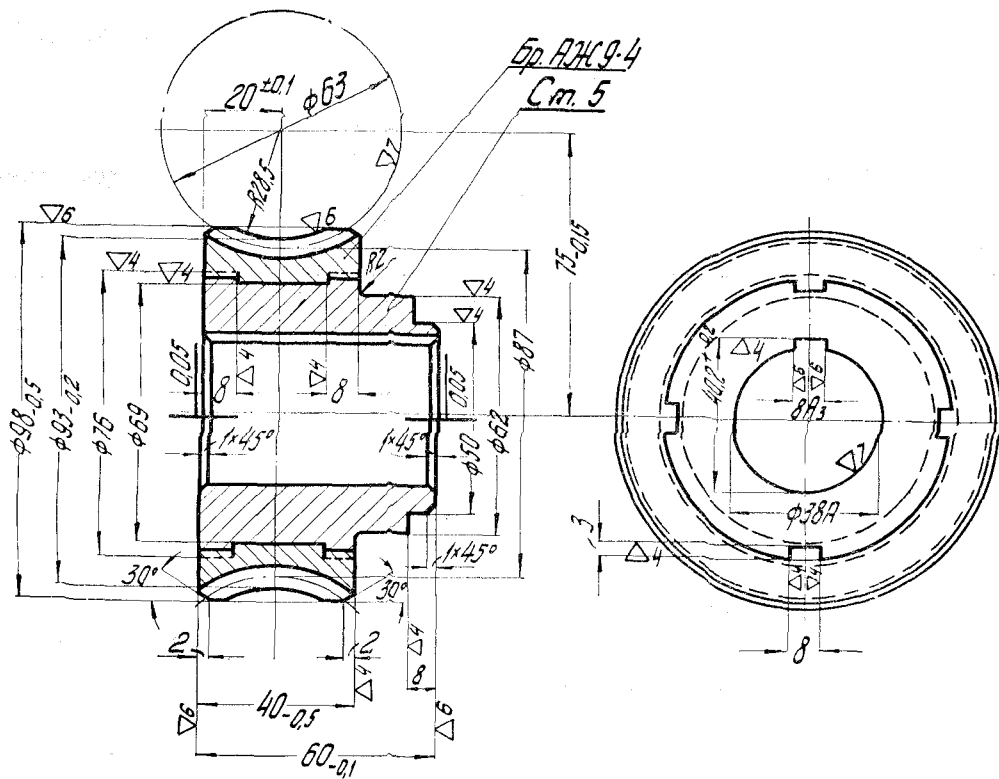
(1) 14 teeth (2) Overcutting is increased by 0.16 (3) On rough surface (4) On teeth

Модуль	$m_n = 2$
Шаг	$t = 6.28$
Исходный контур	ГОСТ 3058-54
Коэффициент высоты	$f = 1$
Класс точности	3
Зацепляется с деталью	№ 21487

Module	$m_n = 2$
Pitch	$t = 6.28$
Rack profile standard	ГОСТ 3058-54
Height factor	$f = 1$
Precision class	3
Mating part	No. 21487







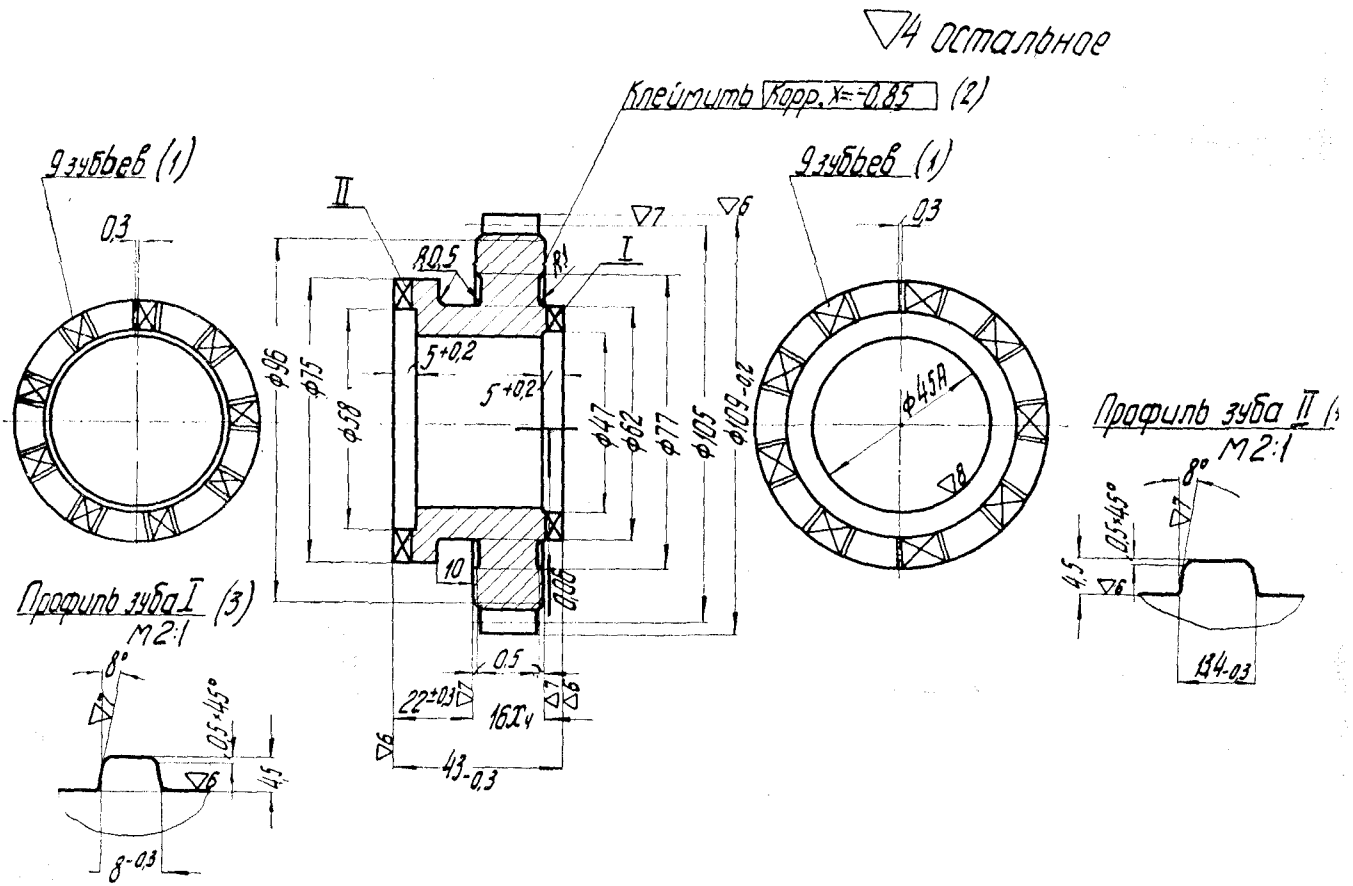
Колесо червячное (чертеж № 23003)

Материал: Бр. АЖ9-4; Сталь Ст.5

**Worm Gear (Drawing No. 23003)**

Material: bronze АЖ9-4; Steel Ст. 5

Модуль осевой . . . . .	$m = 3$	Axis module . . . . .	$m = 3$
Число зубьев . . . . .	$z_2 = 29$	Number of teeth . . . . .	$z_2 = 29$
Число заходов червяка . . . . .	$z_1 = 4$	Lead number . . . . .	$z_1 = 4$
Угол подъема витка червяка . . . . .	$\lambda \approx 10^\circ 47'$	Lead angle . . . . .	$\lambda = 10^\circ 47'$
Класс точности по ГОСТ 3675-47 . . . . .	2	Precision class (ГОСТ 3675-47) . . . . .	2
Направление витка червяка . . . . .	правое	Direction of the thread turn . . . . .	right-hand
Зацепляется с деталью . . . . .	№ 24077	Mating part . . . . .	No. 24077



Колесо зубчатое (чертеж № 24002)

Материал: Сталь 20X  
Т. О.: 20X — R<sub>c</sub>59<sub>-0.3</sub>

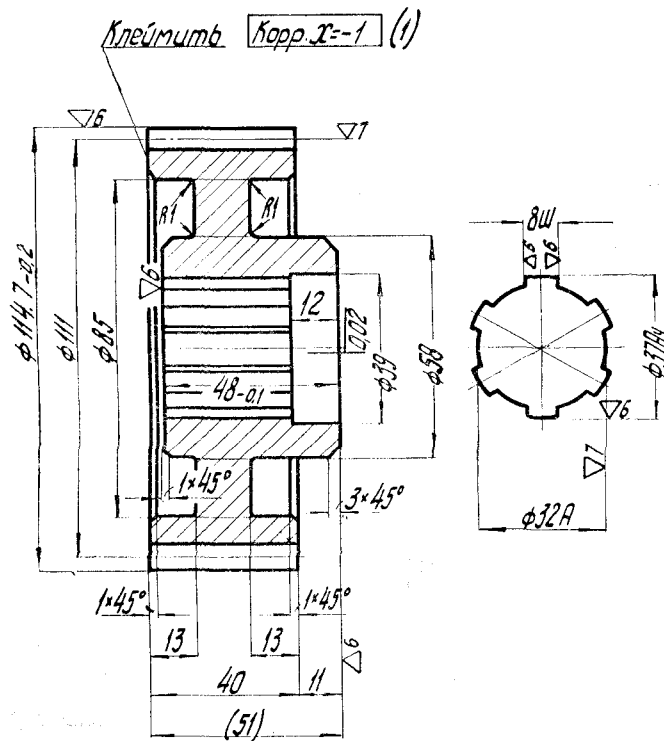
Gear (Drawing No. 24002)

Material: steel 20X  
H. T.: heat treat 20X — R<sub>c</sub>59<sub>-0.3</sub>

(1) 9 teeth (2) To be stamped: Corr. x = -0.85 (3) Tooth profile I (4) Tooth profile II

Зубчатый венец		Gear rim	
Модуль . . . . .	$m = 3$	Module . . . . .	$m = 3$
Число зубьев . . . . .	$z = 35$	Number of teeth . . . . .	$z = 35$
Исходный контур . . . . .	ГОСТ 3058—54	Rack profile standard . . . . .	ГОСТ 3058—54
Длина общей нормали . . . . .	$L = 31,75_{-0,05}$ (на 4 зуба)	Length of common normal . . . . .	$L = 31,75_{-0,05}$ (for 4 teeth)
Класс точности . . . . .	3	Precision class . . . . .	3
Зацепляется с деталью . . . . .	№ 24004	Mating part . . . . .	No. 24004
Сгиб контура . . . . .	$X = -0,85$	Correction . . . . .	$X = -0,85$

▽4 остальное



Колесо зубчатое (чертеж № 24004)

Материал: Сталь 40X  
Т. О.: зуб калить ТВЧ — R<sub>c</sub>48

Gear (Drawing No. 24004)

Material: steel 40X  
H. T.: tooth to be H. F. induction heated R<sub>c</sub>48

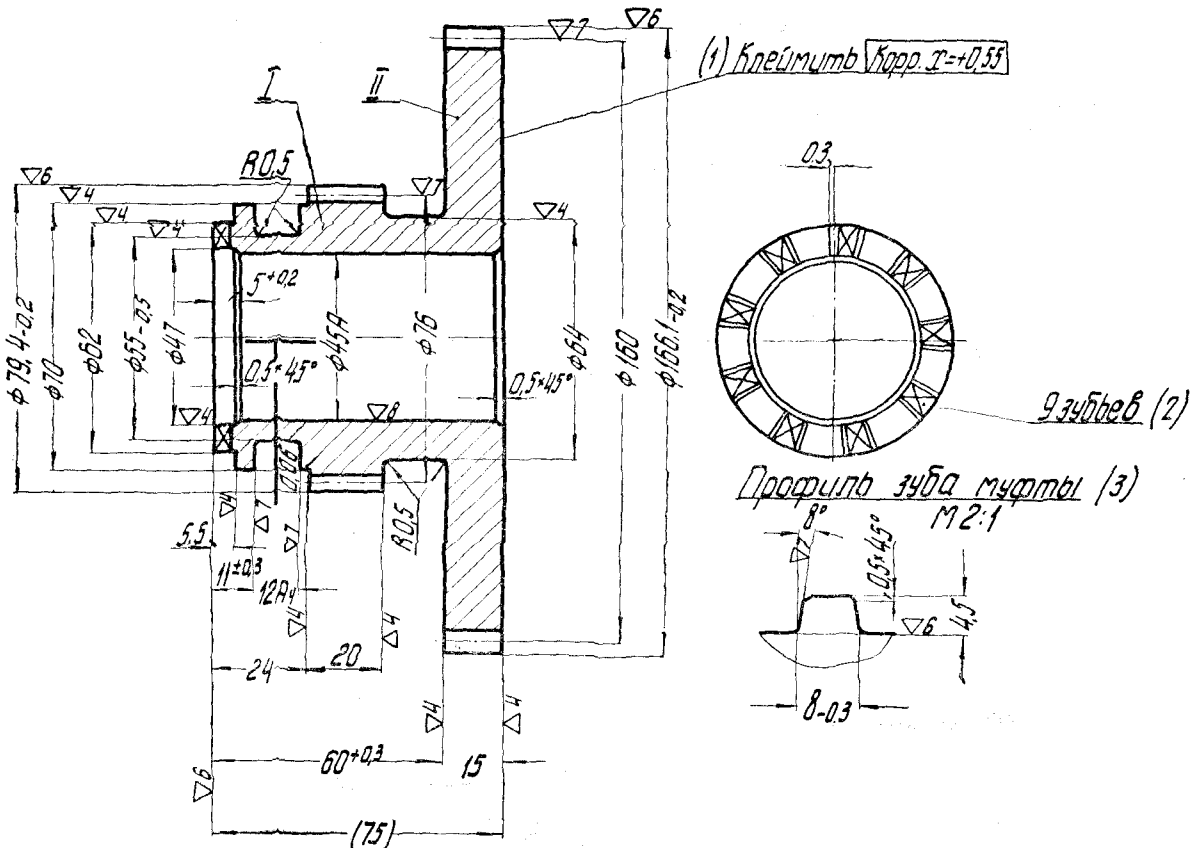
(1) To be stamped: Corr. x = -1

Зубчатый венец

Модуль . . . . .	$m = 3$
Число зубьев . . . . .	$z = 37$
Исходный контур . . . . .	ГОСТ 3058-54
Длина общей нормали . . . . .	$L = 31,73_{-0,09}$ (на 4 зуба)
Класс точности . . . . .	3
Зацепляется с деталью . . . . .	№ 24002
Сдвиг контура . . . . .	$X = -1$

Gear rim

Module . . . . .	$m = 3$
Number of teeth . . . . .	$z = 37$
Rack profile standard . . . . .	ГОСТ 3058-54
Length of common normal . . . . .	$L = 31,73_{-0,09}$ (for 4 teeth)
Precision class . . . . .	3
Mating part . . . . .	No. 24002
Correction . . . . .	$X = -1$



Блок зубчатых колес (чертеж № 24005)

Материал: Сталь 20X  
Т. О.: 20X — R<sub>c</sub>59<sub>-0.3</sub>

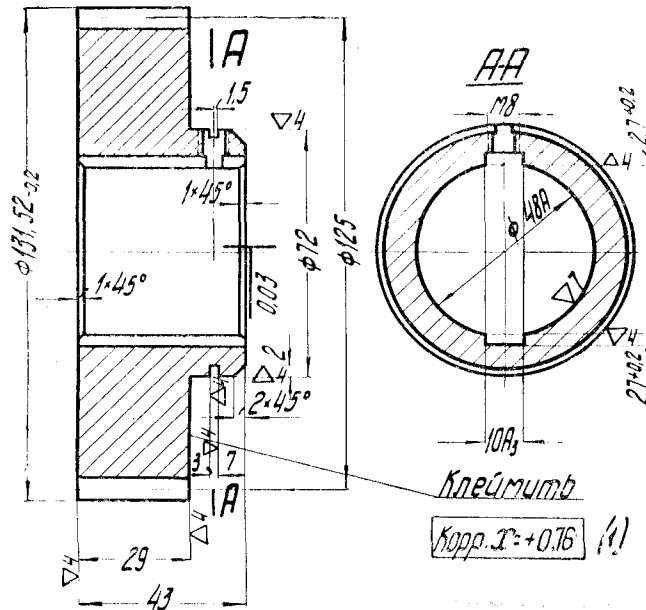
Cluster Gear (Drawing No. 24005)

Material: steel 20X  
H. T.: 20X — R<sub>c</sub>59<sub>-0.3</sub>

(1) To be stamped: Corr. x = + 0.55 (2) 9 teeth (3) Clutch tooth profile

Зубчатый венец	I	II	Gear rim	I	II
Модуль	m = 2	m = 2.5	Module	m = 2	m = 2.5
Число зубьев	z = 38	z = 64	Number of teeth	z = 38	z = 64
Исходный контур	ГОСТ 3058-54		Rack profile standard	ГОСТ 3058-54	
Длина общей нормали	L = 27,54 <sub>-0,05</sub>	L = 57,84 <sub>-0,06</sub>	Length of common normal	L = 27,54 <sub>-0,05</sub>	L = 57,84 <sub>-0,06</sub>
	(на 5 зубьев)	(на 8 зубьев)		(for 5 teeth)	(for 8 teeth)
Класс точности	2	3	Precision class	2	3
Зацепляется с деталями	№ 24027	№ 24006	Mating part Nos.	24027	24006
Сдвиг контура	X =	X = + 0.55	Correction	X =	X = + 0.55

▽6 остальное



Колесо зубчатое (чертеж № 24006)

Материал: Сталь 40X  
Т. О.: зуб калиль ТВЧ —  $R_c48$

Gear (Drawing No. 24006)

Material: steel 40X  
H. T.: tooth to be H. F. induction heated  $R_c48$

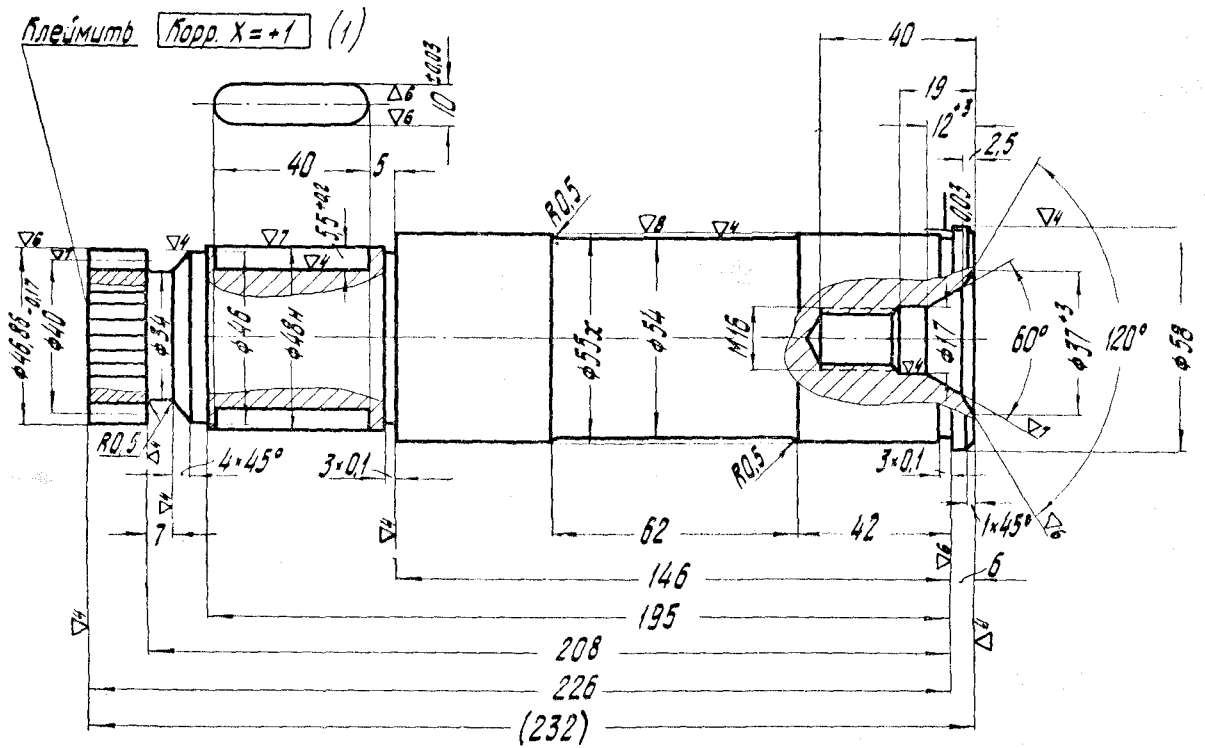
(1) Stamp: Corr. x = +0.76

**Зубчатый венец**

Модуль . . . . .	$m = 2,5$
Число зубьев . . . . .	$z = 50$
Исходный контур . . . . .	ГОСТ 3058-54
Длина общей нормали . . . . .	$L = 50,1_{-0,09}$ (на 7 зубьев)
Класс точности . . . . .	3
Зацепляется с деталью . . . . .	№ 24005
Сдвиг контура . . . . .	$X = +0,76$

**Gear rim**

Module . . . . .	$m = 2,5$
Number of teeth . . . . .	$z = 50$
Rack profile standard . . . . .	ГОСТ 3058-54
Length of common normal . . . . .	$L = 50,1_{-0,09}$ (for 7 teeth)
Precision class . . . . .	3
Mating part . . . . .	No. 24005
Correction . . . . .	$X = +0,76$



**Вал-шестерня (чертеж № 24010)**

Материал: Сталь 18ХГТ  
Т. О.: 18ХГТ — R<sub>c</sub>59<sub>-0,3</sub>

**Pinion Shaft (Drawing No. 24010)**

Material: steel 18XGT  
H. T.: 18XGT — R<sub>c</sub>59<sub>-0.3</sub>

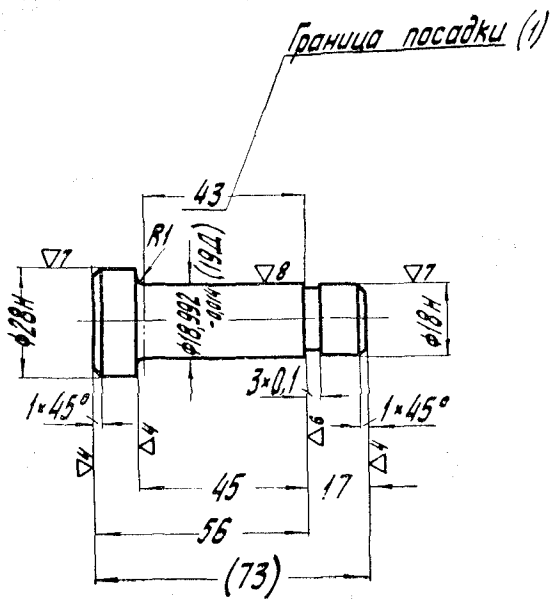
(1) Stamp: Corr. x = +1

**Зубчатый венец**

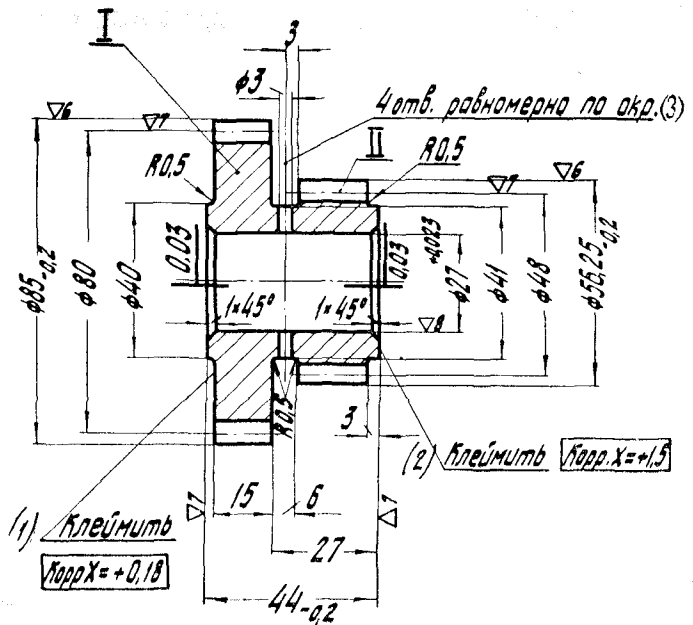
Модуль . . . . .	$m = 2,5$
Число зубьев . . . . .	$z = 16$
Исходный контур . . . . .	ГОСТ 3058—54
Длина общей нормали . . . . .	$L = 19,58_{-0,05}$ (на 3 зуба)
Класс точности . . . . .	№ 2
Зацепляется с деталью . . . . .	№ 24015-1
Сдвиг контура . . . . .	$X = +1$

**Gear rim**

Module . . . . .	$m = 2,5$
Number of teeth . . . . .	$z = 16$
Rack profile standard . . . . .	ГОСТ 3058—54
Length of common normal . . . . .	$L = 19,58_{-0,05}$ (for 3 teeth)
Precision class . . . . .	2
Mating part . . . . .	No. 24015-1
Correction . . . . .	$X = +1$

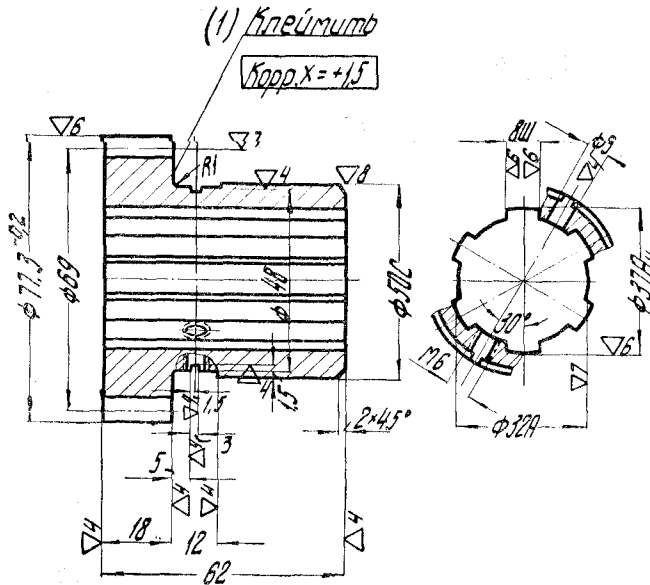


Палец (чертеж № 24014)  
 Материал: Сталь ШХ15  
 Т. О.: закалить ШХ15 —  $R_c61$   
 Pin (Drawing No. 24014)  
 Material: steel ШХ15  
 H. T.: heat treated ШХ15 —  $R_c61$   
 (1) Fitting boundary



Колесо зубчатое (чертеж № 24015)  
 Материал: Сталь 18ХГТ  
 Т. О.: 18ХГТ —  $R_c59_{-0,3}$   
 Gear (Drawing No. 24015)  
 Material: steel 18 ХГТ  
 H. T.: 18ХГТ —  $R_c59_{-0,3}$   
 (1) To be stamped:  $\boxed{\text{Corr. } x = +0.18}$   
 (2) To be stamped:  $\boxed{\text{Corr. } x = +1.5}$   
 (3) 4 holes uniformly on the circumference

Зубчатый венец	I	II
Модуль . . . . .	$m = 2,5$	$m = 3$
Число зубьев . . . . .	$z = 32$	$z = 16$
Исходный контур . . . . .	ГОСТ 3058-54	
Длина общей нормали . . . . .	$L = 26,96_{-0,05}$	$L = 23,72_{-0,05}$
	(на 4 зуба)	(на 3 зуба)
Класс точности . . . . .	2	
Зацепляется с деталью . . . . .	№ 24010	
Сдвиг контура . . . . .	$X = +0,18$	$X = +1,5$
Gear rim	I	II
Module . . . . .	$m = 2,5$	$m = 3$
Number of teeth . . . . .	$z = 32$	$z = 16$
Rack profile standard . . . . .	ГОСТ 3058-54	
Length of common normal . . . . .	$L = 26,96_{-0,05}$	$L = 23,72_{-0,05}$
	(for 4 teeth)	(for 3 teeth)
Precision class . . . . .	2	
Mating parts Nos. . . . .	24010	
Correction . . . . .	$X = +0.18$	$X = +1.5$



Колесо зубчатое (чертеж № 24016)

Материал: Сталь 18ХГТ  
Т. О.: 18ХГТ —  $R_{e59}_{-0,3}$

Gear (Drawing No. 24016)

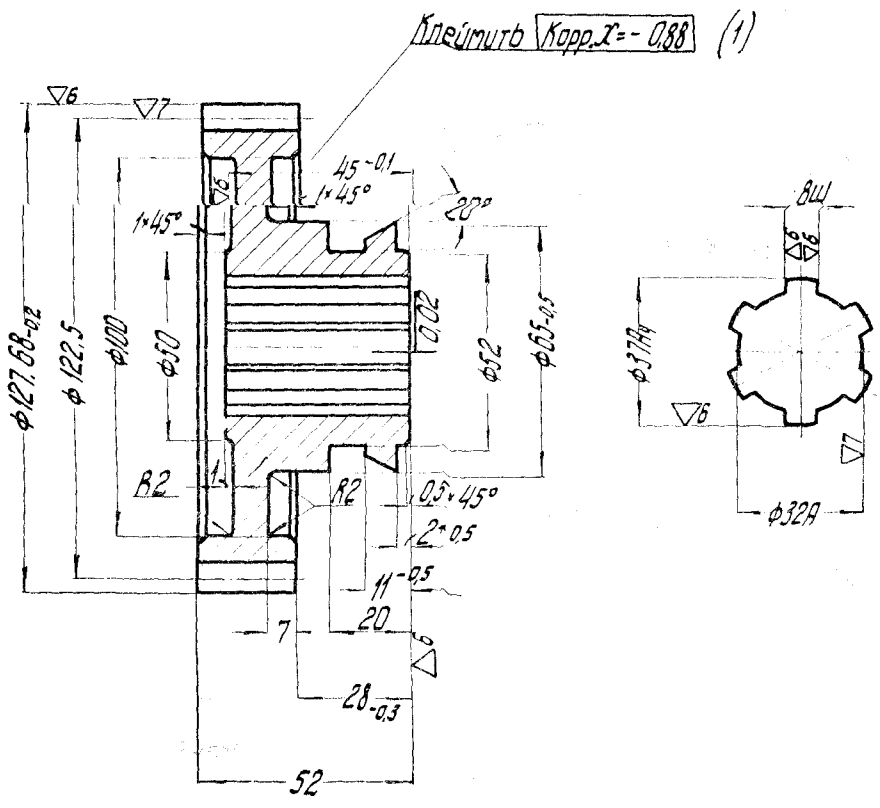
Material: steel 18ХГТ  
H. T.: 18 ХГТ —  $R_{e59}_{-0,3}$

(1) To be stamped Corr. x = + 1.5

Зубчатый венец		Gear rim	
Модуль . . . . .	$m = 3$	Module . . . . .	$m = 3$
Число зубьев . . . . .	$z = 23$	Number of teeth . . . . .	$z = 23$
Исходный контур . . . . .	ГОСТ 3058—54	Rack profile standard . . . . .	ГОСТ 3058—54
Длина общей нормали . . . . .	$L = 32,87_{-0,05}$ (на 4 зуба)	Length of common normal . . . . .	$L = 32,87_{-0,05}$ (for 4 teeth)
Класс точности . . . . .	2	Precision class . . . . .	2
Зацепляется с деталью . . . . .	№ 24015-II	Mating part . . . . .	No. 24015-II
Сдвиг контура . . . . .	$X = + 1,5$	Correction . . . . .	$X = + 1,5$



▽4 остальное



Колесо зубчатое (чертеж № 24018)

Материал: Сталь 45

Т. О.: зуб калиль ТВЧ - R<sub>c</sub>42

Gear (Drawing No. 24018)

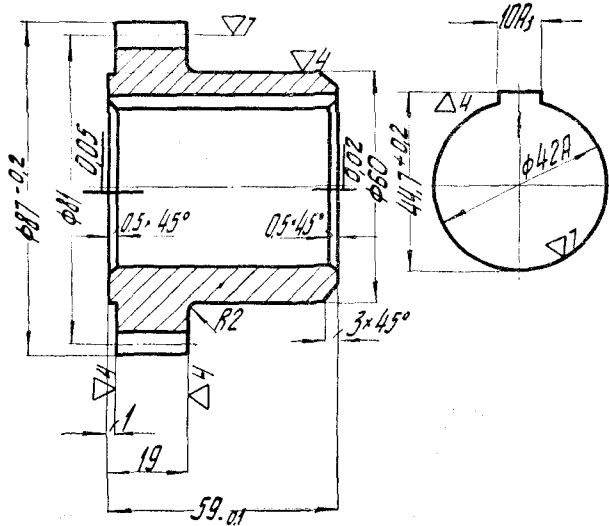
Material: steel 45

H. T. tooth to be H. F. induction heated R<sub>c</sub>42

(1) Stamp: Corr. x = - 0.88

Зубчатый венец		Gear rim	
Модуль . . . . .	$m = 3,5$	Module . . . . .	$m = 3,5$
Исходный контур . . . . .	ГОСТ 3058-54	Rack profile standard . . . . .	ГОСТ 3058-54
Длина общей нормали . . . . .	$L = 37,15_{-0,06}$ (на 4 зуба)	Length of common normal . . . . .	$L = 37,15_{-0,06}$ (for 4 teeth)
Класс точности . . . . .	2	Precision class . . . . .	2
Зацепляется с деталью . . . . .	№ 24014	Mating part . . . . .	No. 24044
Число зубьев . . . . .	$z = 35$	Number of teeth . . . . .	$z = 35$
Сдвиг контура . . . . .	$X = -0,88$	Correction . . . . .	$X = -0,88$

▽6 остальная



Колесо зубчатое (чертеж № 24020)

Материал: Сталь 45

**Gear (Drawing No. 24020)**

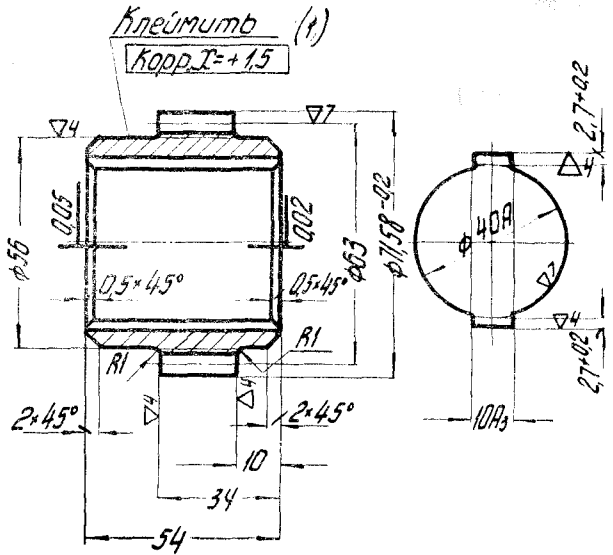
Material: steel 45

**Зубчатый венец**

Модуль . . . . .	$m = 3$
Число зубьев . . . . .	$z = 27$
Длина общей нормали . . . . .	$L = 23,15_{-0,09}$ (на 3 зуба)
Исходный контур . . . . .	ГОСТ 3058-54
Класс точности . . . . .	3
Зацепляется с деталью . . . . .	№ 24076
Сдвиг контура . . . . .	$X =$

**Gear rim**

Module . . . . .	$m = 3$
Number of teeth . . . . .	$z = 27$
Length of common normal . . . . .	$L = 23,15_{-0,09}$ (for 3 teeth)
Rack profile standard . . . . .	ГОСТ 3058-54
Precision class . . . . .	3
Mating part . . . . .	No. 24076
Correction . . . . .	$X =$



Колесо зубчатое (чертеж № 24021)

Материал: Сталь 40X Т. О.: зуб калий ТВЧ—R<sub>c</sub>48

**Gear (Drawing No. 24021)**

Material: steel 40X H. T.: tooth to be H. F. induction heated R<sub>c</sub>48

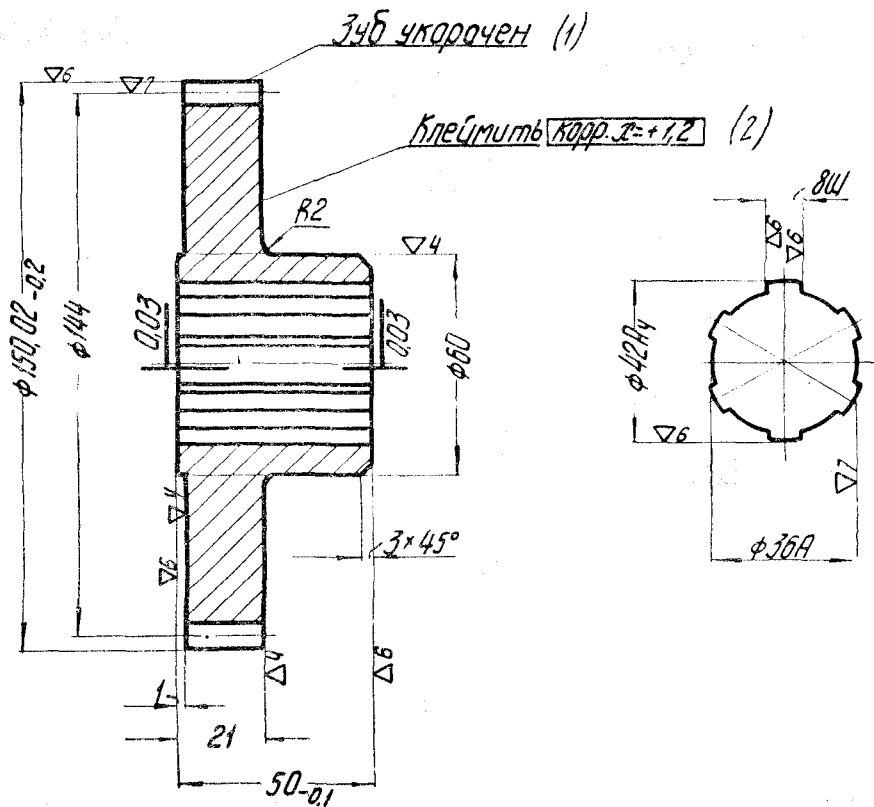
(1) Stamp: Corr. x = +1.5

**Зубчатый венец**

Модуль . . . . .	$m = 3$
Число зубьев . . . . .	$z = 21$
Исходный контур . . . . .	ГОСТ 3058-54
Длина общей нормали . . . . .	$L = 32,79_{-0,05}$ (на 4 зуба)
Класс точности . . . . .	2
Зацепляется с деталью . . . . .	№ 24023
Сдвиг контура . . . . .	$X = +1,5$

**Gear rim**

Module . . . . .	$m = 3$
Number of teeth . . . . .	$z = 21$
Rack profile standard . . . . .	ГОСТ 3058-54
Length of common normal . . . . .	$L = 32,79_{-0,05}$ (for 4 teeth)
Precision class . . . . .	2
Mating part . . . . .	No. 24023
Correction . . . . .	$X = +1,5$



Колесо зубчатое (чертеж № 24023)

Материал: Сталь 40X

Т. О.: зуб калий ТВЧ —  $R_c 48$

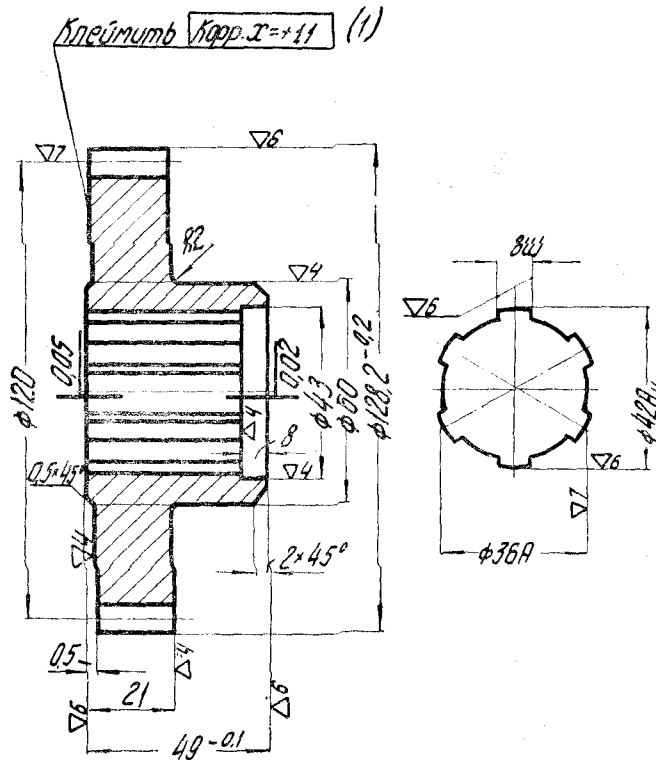
Gear (Drawing No. 24023)

Material: steel 40X

H. T.: tooth to be H. F. induction heated  $R_c 48$

(1) Stubbed tooth (2) Stamp:  $\boxed{\text{Corr. } x = +1.2}$

Зубчатый венец		Gear rim	
Модуль . . . . .	$m = 3$	Module . . . . .	$m = 3$
Число зубьев . . . . .	$z = 48$	Number of teeth . . . . .	$z = 48$
Длина общей нормали . . . . .	$L = 51.42_{-0.06}$ (на 6 зубьев)	Length of common normal . . . . .	$L = 51.42_{-0.06}$ (for 6 teeth)
Исходный контур . . . . .	ГОСТ 3058-54	Rack profile standard . . . . .	ГОСТ 3058-54
Класс точности . . . . .	2	Precision class . . . . .	2
Зацепляется с деталью . . . . .	№ 24021	Mating part . . . . .	No. 24021
Сдвиг контура . . . . .	$X = +1.2$	Correction . . . . .	$X = +1.2$



Колесо зубчатое (чертеж № 24026)

Материал: Сталь 40X

Т. О.: зуб калить ТВЧ — R<sub>c</sub>48

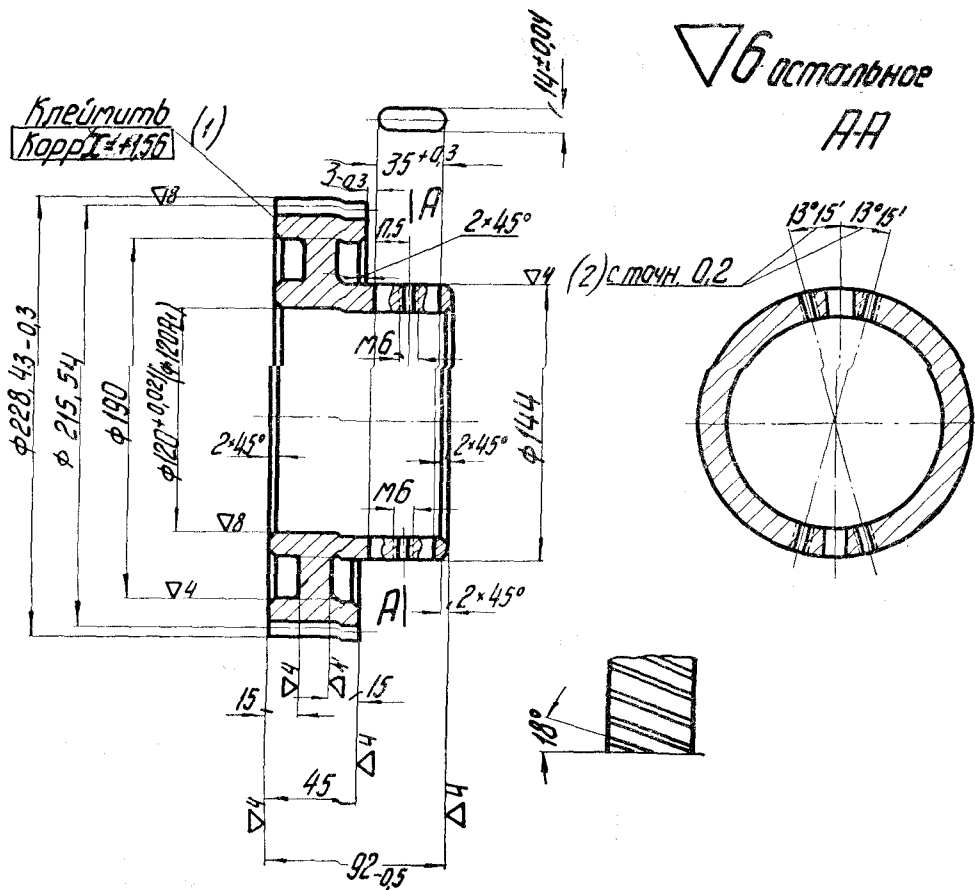
Gear (Drawing No. 24026)

Material: steel 40X

H. T.: tooth to be H. F. heated R<sub>c</sub>48

(1) Stamp: Corr. x = +1.1

Зубчатый венец		Gear rim	
Модуль . . . . .	$m = 3$	Module . . . . .	$m = 3$
Число зубьев . . . . .	$z = 40$	Number of teeth . . . . .	$z = 40$
Исходный контур . . . . .	ГОСТ 3058—54	Rack profile standard . . . . .	ГОСТ 3058—54
Длина общей нормали . . . . .	$L = 51_{-0.06}$ (на 6 зубьев)	Length of common normal . . . . .	$L = 51_{-0.06}$ (for 6 teeth)
Класс точности . . . . .	2	Precision class . . . . .	2
Зацепляется с деталью . . . . .	№ 24054	Mating part . . . . .	No. 24054
Сдвиг контура . . . . .	$X = +1.1$	Correction . . . . .	$X = +1.1$



Колесо косозубое (чертеж № 24041)

Материал: Сталь 18ХГТ

Т. О.: зуб калить ТВЧ —  $R_c59-0.5$

Цементировать кругом

Helical Gear (Drawing No. 24041)

Material: steel 18XIT

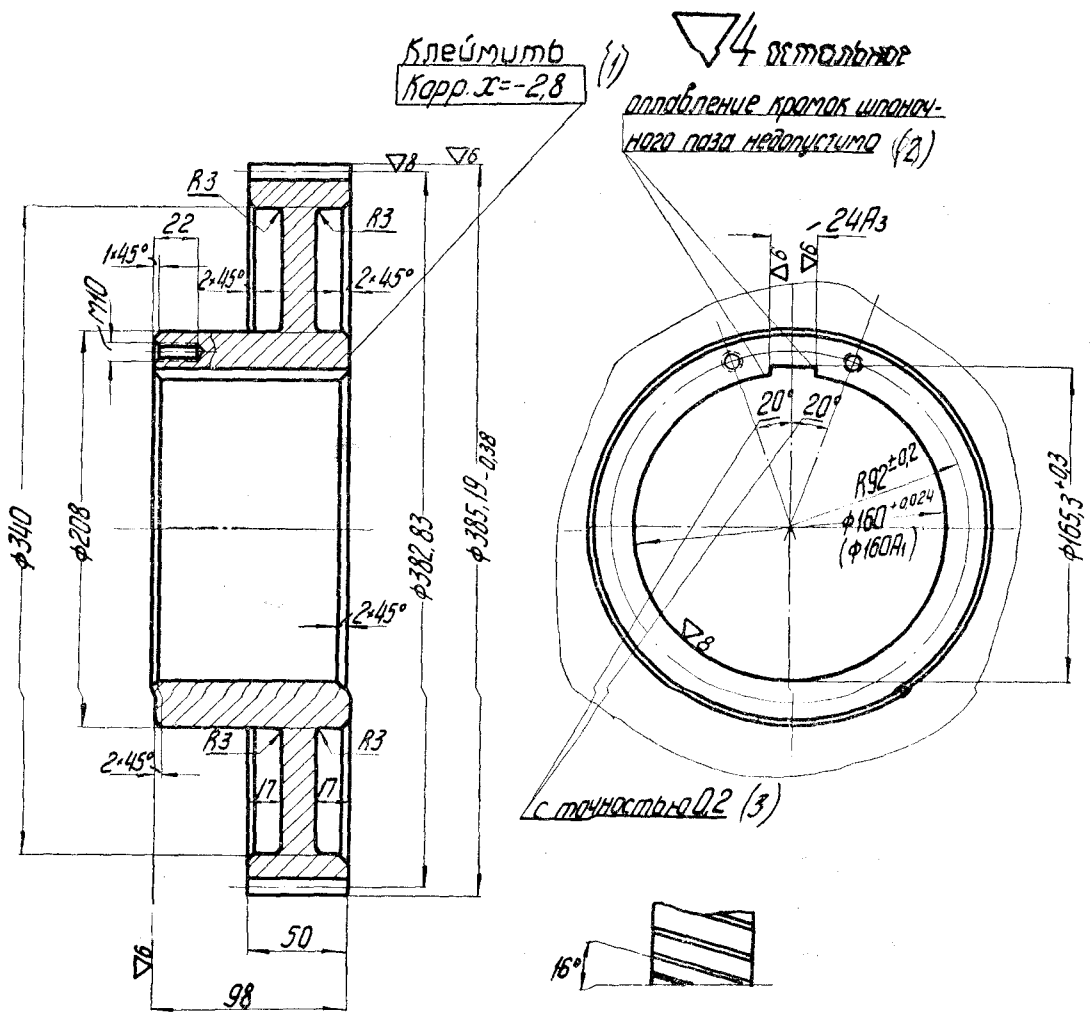
H. T.: tooth to be H. F. induction heated  $R_c59-0.5$

Case-harden all over

(1) Stamp: Corr. x = +1.56

(2) Accurate to 0.2

Модуль нормальный . . . . .	$m_n = 5$	Normal module . . . . .	$m_n = 5$
Число зубьев . . . . .	$z = 41$	Number of teeth . . . . .	$z = 41$
Исходный контур . . . . .	ГОСТ 3058-54	Rack profile standard . . . . .	ГОСТ 3058-54
Угол наклона зубьев . . . . .	$\beta = 18^\circ$	Helix angle . . . . .	$\beta = 18^\circ$
Направление винтовой линии . . . . .	правое	Direction of the helix . . . . .	right-hand
Длина общей нормали . . . . .	$L = 85.42_{-0.04}$ (на 6 зубьев)	Length of common normal . . . . .	$L = 85.42_{-0.04}$ (for 6 teeth)
Класс точности . . . . .	1	Precision class . . . . .	1
Зацепляется с деталью . . . . .	№ 29001	Mating part . . . . .	No. 29001
Сдвиг контура . . . . .	$X = +1.56$	Correction . . . . .	$X = +1.56$



Колесо косозубое (чертеж № 24042)

Материал: Сталь 40X

Т. О.: зуб колеса и поверхность  $\varnothing 160A_1$  калий ТВЧ —  $R_c 42-48$

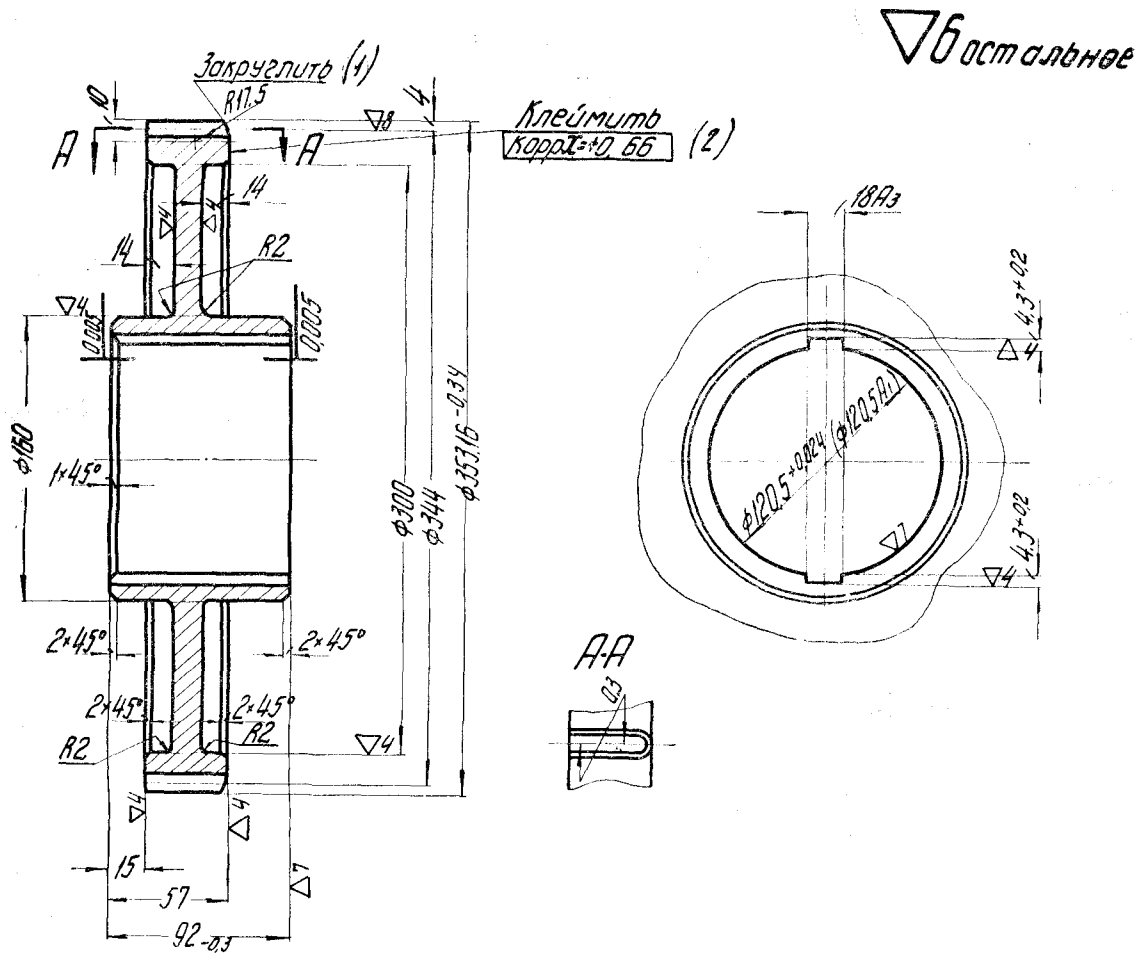
Helical Gear (Drawing No. 24042)

Material: steel 40X

H. T.: tooth and gear surface  $\varnothing 160A_1$  to be H. F. induction heated  $R_c 42-48$

(1) Stamp:  $\text{Corr. } x = -2.8$  (2) Melting of key way edges is prohibited (3) Accurate to 0.2

Модуль нормальный . . . . .	$m_n = 4$	Normal module . . . . .	$m_n = 4$
Число зубьев . . . . .	$z = 92$	Number of teeth . . . . .	$z = 92$
Исходный контур . . . . .	ГОСТ 3058-54	Rack profile standard . . . . .	ГОСТ 3058-54
Угол наклона зубьев . . . . .	$\beta = 16^\circ$	Helix angle . . . . .	$\beta = 16^\circ$
Направление винтовой линии . . . . .	правое	Direction of the helix . . . . .	right-hand
Длина общей нормали . . . . .	$L = 127,72_{-0,04}$ (на 11 зубьев)	Length of common normal . . . . .	$L = 127,72_{-0,04}$ (for 11 teeth)
Класс точности . . . . .	1	precision class . . . . .	1
Зацепляется с деталью . . . . .	№ 24083	Mating part . . . . .	No. 24083
Сдвиг контура . . . . .	$X = -2.8$	Correction . . . . .	$X = -2.8$



**Колесо зубчатое (чертеж № 24043)**

Материал: Сталь 18ХГТ

Т. О.: зуб калить ТВЧ —  $R_c 59-0,4$

Цементировать кругом

**Gear (Drawing No. 24043)**

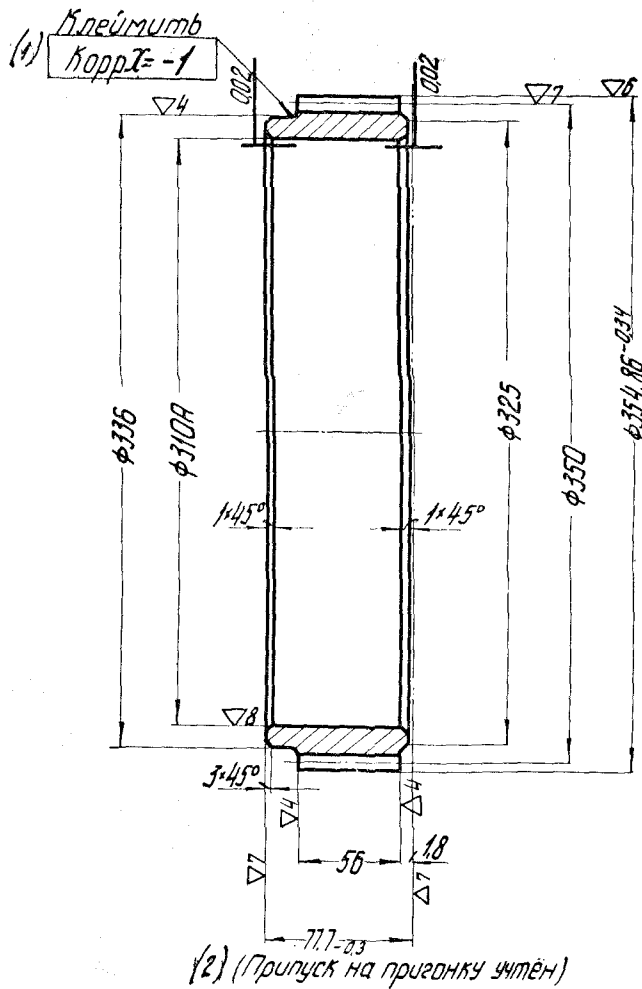
Material: steel 18ХГТ

H. T.: tooth to be H. F. induction heated  $R_c 59-0,4$

Case-harden all over

(1) Chamfer, (2) Stamp: Corr.  $x = +0.66$

Зубчатый венец		Gear rim	
Модуль . . . . .	$m = 4$	Module . . . . .	$m = 4$
Число зубьев . . . . .	$z = 86$	Number of teeth . . . . .	$z = 86$
Исходный контур . . . . .	ГОСТ 3058-54	Rack profile standard . . . . .	ГОСТ 3058-54
Длина общей нормали . . . . .	$L = 117,33_{-0,04}$ (на 10 зубьев)	Length of common normal . . . . .	$L = 117,3_{-0,04}$ (for 10 teeth)
Класс точности . . . . .	1	Precision class . . . . .	1
Зацепляется с деталью . . . . .	№ 24082	Mating part . . . . .	No. 24082
Сдвиг контура . . . . .	$X = + 0,66$	Correction . . . . .	$X = + 0,66$



Колесо зубчатое (чертеж № 24044)

Материал: Сталь 40X

Т. О.: 40X-V

Gear (Drawing No. 24044)

Material: steel 40X

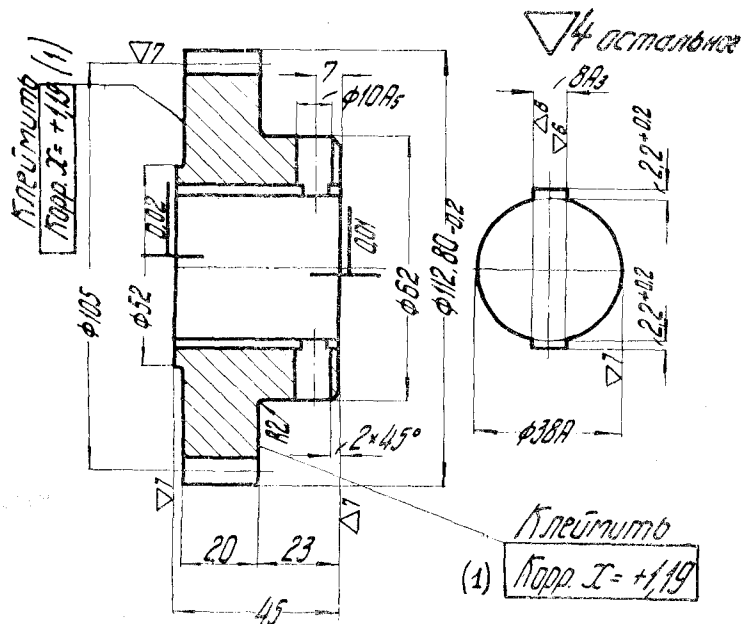
H. T.: 40X = V

(1) Stamp: С corr. x = -1

(2) Allowance for fitting

Зубчатый венец		Gear rim	
Модуль . . . . .	$m = 3,5$	Module . . . . .	$m = 3,5$
Число зубьев . . . . .	$z = 100$	Number of teeth . . . . .	$z = 100$
Исходный контур . . . . .	ГОСТ 3058-54	Rack profile standard . . . . .	ГОСТ 3058-54
Длина общей нормали . . . . .	$L = 112,56_{-0,07}$ (на 11 зубьев)	Length of common normal . . . . .	$L = 112,56_{-0,07}$ (for 11 teeth)
Класс точности . . . . .	2	Precision class . . . . .	2
Зацепляется с деталями . . . . .	№ 24018, 24084	Mating parts . . . . .	Nos. 24018, 24084
Сдвиг контура . . . . .	$X = -1$	Correction . . . . .	$X = -1$





Колесо зубчатое (чертеж № 24054)

Материал: Сталь 40X

Т. О.: зуб калиль ТВЧ — R<sub>c</sub>48

Gear (Drawing No. 24054)

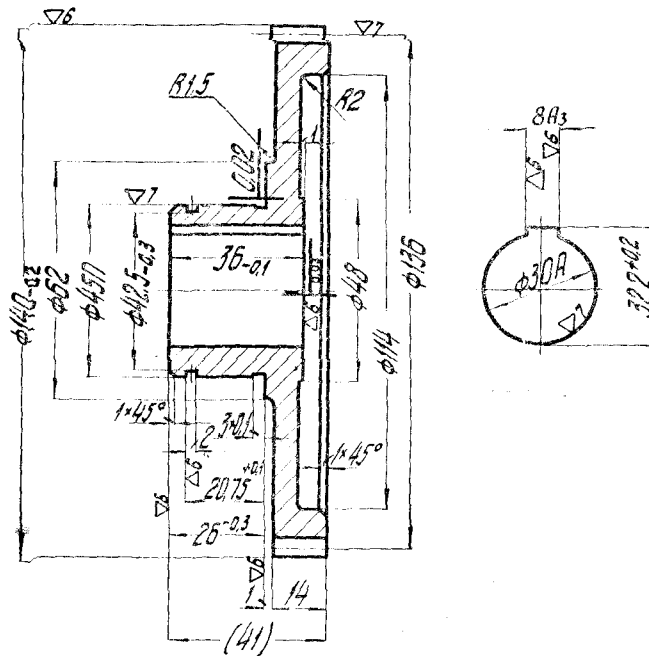
Material: steel 40X

H. T.: tooth to be H. F. induction heated R<sub>c</sub>48

(1) Stamp: Corr. x = +1.19

Модуль . . . . .	$m = 3$	Module . . . . .	$m = 3$
Класс точности . . . . .	3	Precision class . . . . .	3
Исходный контур . . . . .	ГОСТ 3958-54	Rack profile standard . . . . .	ГОСТ 3058-54
Число зубьев . . . . .	$z = 35$	Number of teeth . . . . .	$z = 35$
Длина общей нормали . . . . .	$L = 42,01_{-0,09}$ (на 5 зубьев)	Length of common normal . . . . .	$L = 42,01_{-0,09}$ (for 5 teeth)
Зацепляется с деталью . . . . .	№ 24026	Mating part . . . . .	No. 24026
Сдвиг контура . . . . .	$X = +1.19$	Correction . . . . .	$X = +1.19$

▽4 остальное



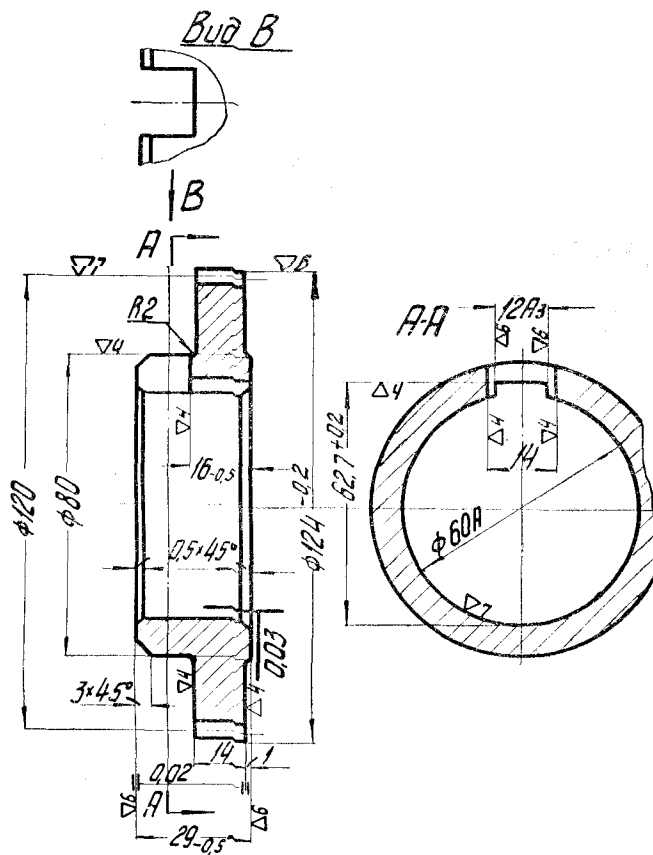
Колесо зубчатое (чертеж № 24065)

Материал: Сталь 45

Gear (Drawing No. 24065)

Material: steel 45

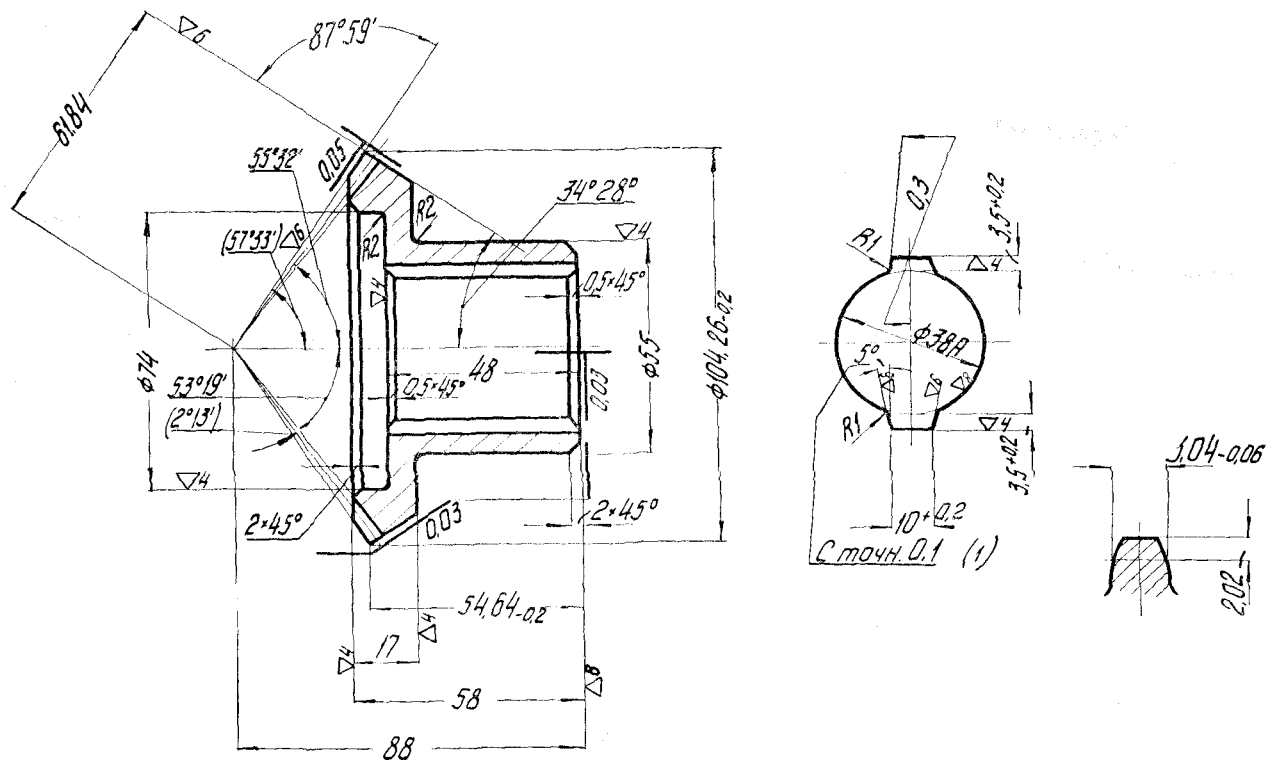
Зубчатый венец		Gear rim	
Модуль . . . . .	$m = 2$	Module . . . . .	$m = 2$
Число зубьев . . . . .	$z = 68$	Number of teeth . . . . .	$z = 68$
Исходный контур . . . . .	ГОСТ 3058-54	Rack profile standard . . . . .	ГОСТ 3058-54
Длина общей нормали . . . . .	$L = 46,07_{-0,09}$ (на 8 зубьев)	Length of common normal . . . . .	$L = 46,07_{-0,09}$ (for 8 teeth)
Класс точности . . . . .	3	Precision class . . . . .	3
Зацепляется с деталью . . . . .	№ 24066	Mating part . . . . .	No. 24066
Сдвиг контура . . . . .	$X =$	Correction . . . . .	$X =$



Колесо зубчатое (чертеж № 24066)  
 Материал: Сталь 45

Gear (Drawing No. 24066)  
 Material: steel 45

Зубчатый венец		Gear rim	
Модуль . . . . .	$m = 2$	Module . . . . .	$m = 2$
Число зубьев . . . . .	$z = 60$	Number of teeth . . . . .	$z = 60$
Исходный контур . . . . .	ГОСТ 3058-54	Rack profile standard . . . . .	ГОСТ 3058-54
Длина общей нормали . . . . .	$L = 39,94_{-0,09}$ (на 7 зубьев)	Length of common normal . . . . .	$L = 39,94_{-0,09}$ (for 7 teeth)
Класс точности . . . . .	3	Precision class . . . . .	3
Зацепляется с деталью . . . . .	№ 24065	Mating part . . . . .	No. 24065
Сдвиг контура . . . . .	$X =$	Correction . . . . .	$X =$



Колесо коническое (чертеж № 24070)

Материал: Сталь 40X

Т. О.: 40X — R<sub>c</sub>48

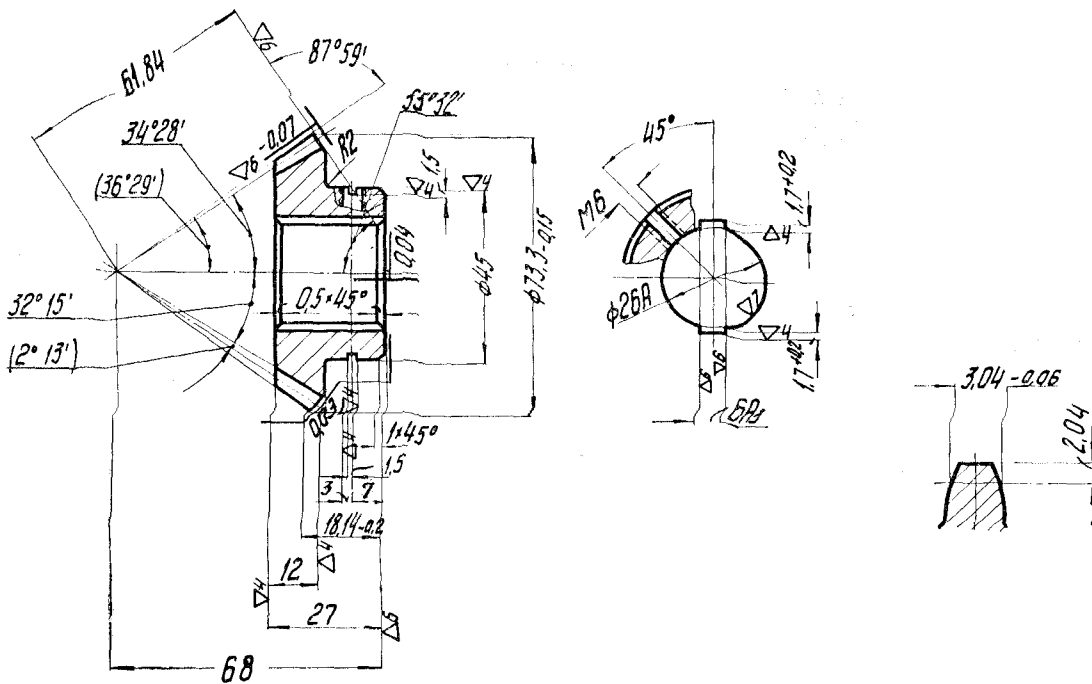
Bevel Gear (Drawing No. 24070)

Material: steel 40X

H. T.: 40X — R<sub>c</sub>48

(1) Accurate to 0.1

Модуль . . . . .	$m = 2$	Module . . . . .	$m = 2$
Число зубьев . . . . .	$z = 51$	Number of teeth . . . . .	$z = 51$
Тип зуба . . . . .	прямой	Type of tooth . . . . .	straight-flank
Исходный контур . . . . .	ГОСТ 3058-54	Rack profile standard . . . . .	ГОСТ 3058-54
Класс точности . . . . .	3	Precision class . . . . .	3
Зацепляется с деталью . . . . .	№ 24074	Mating part . . . . .	No. 24074



Колесо коническое (чертеж № 24074)

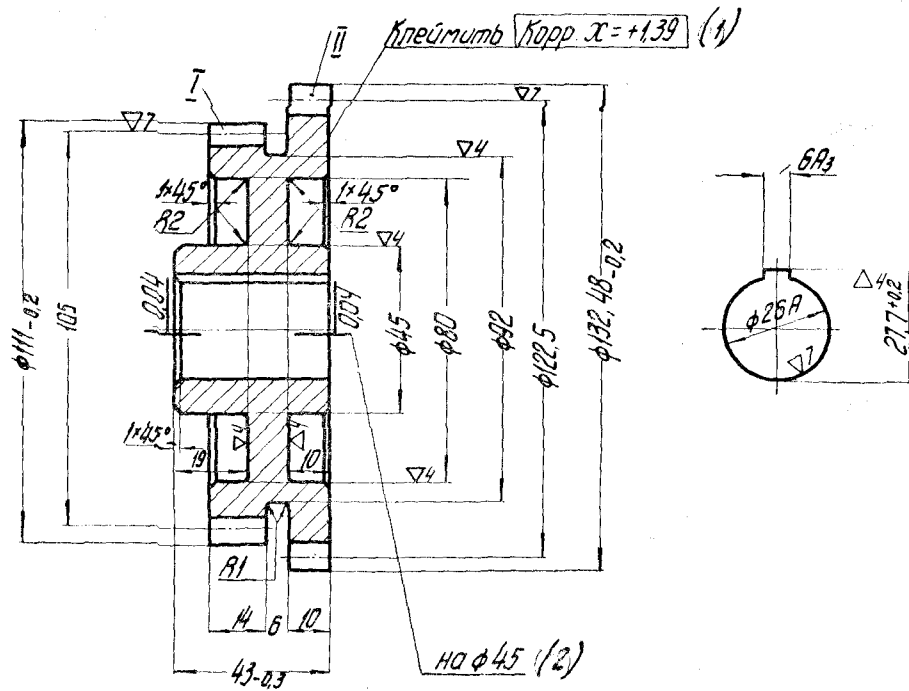
Материал: Сталь 45

Bevel Gear (Drawing No. 24074)

Material: steel 45

Модуль . . . . .	$m = 2$	Module . . . . .	$m = 2$
Число зубьев . . . . .	$z = 35$	Number of teeth . . . . .	$z = 35$
Тип зуба . . . . .	прямой	Type of tooth . . . . .	straight-flank
Исходный контур . . . . .	ГОСТ	Rack profile standard . . . . .	ГОСТ
Класс точности . . . . .	3058-54	Precision class . . . . .	3058-54
Зацепляется с деталью . . . . .	№ 24070	Mating part . . . . .	№ 24070
			3

▽6 *асимметричные*



Колесо зубчатое (чертеж № 24076)

Материал: Сталь 45

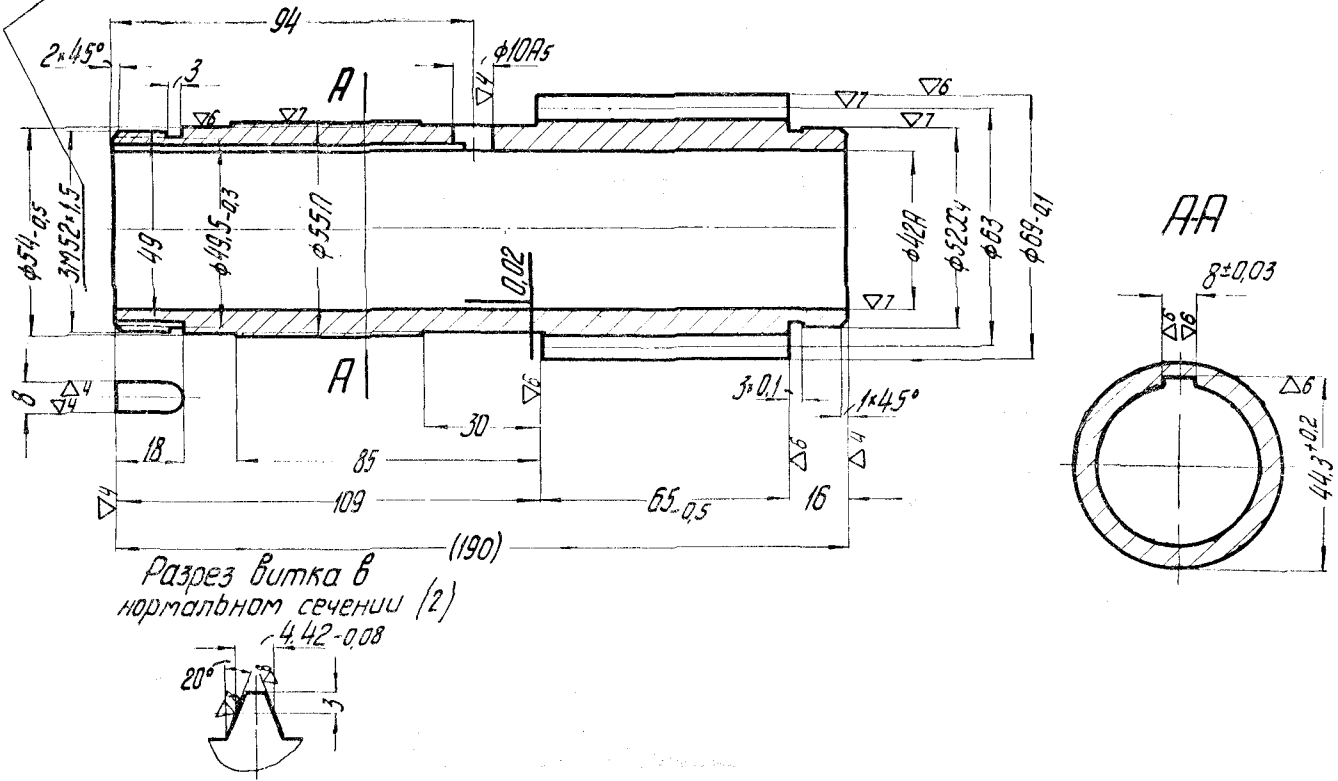
Bevel Gear (Drawing No. 24076)

Material: steel 45

(1) Stamp: Corr.  $X = +1,39$  (2) On  $\varnothing 45$

Зубчатый венец		I	II	Gear rim		I	II
Модуль		$m = 3$	$m = 3,5$	Module		$m = 3$	$m = 3,5$
Число зубьев		$z = 35$	$z = 35$	Number of teeth		$z = 35$	$z = 35$
Исходный контур		ГОСТ 3058-54	ГОСТ 3058-54	Tooth profile		ГОСТ 3058-54	ГОСТ 3058-54
Длина общей нормали		$L = 32,33_{-0,09}$	$L = 49,02_{-0,09}$	Length of common normal		$L = 32,33_{-0,09}$	$L = 49,02_{-0,09}$
		(на 4 зуба)	(на 5 зубьев)			(for 4 teeth)	(for 5 teeth)
Класс точности		3	3	Precision class		3	3
Запеляется с деталями		№ 24020	№ 24078	Mating part		No. 24020	No. 24078
Сдвиг контура		$X =$	$X = +1,39$	Correction		$X =$	$X = +1,39$

Допустимое осевое биение  
резьбы не более 0,03 (1)



Червяк (чертеж № 24077)

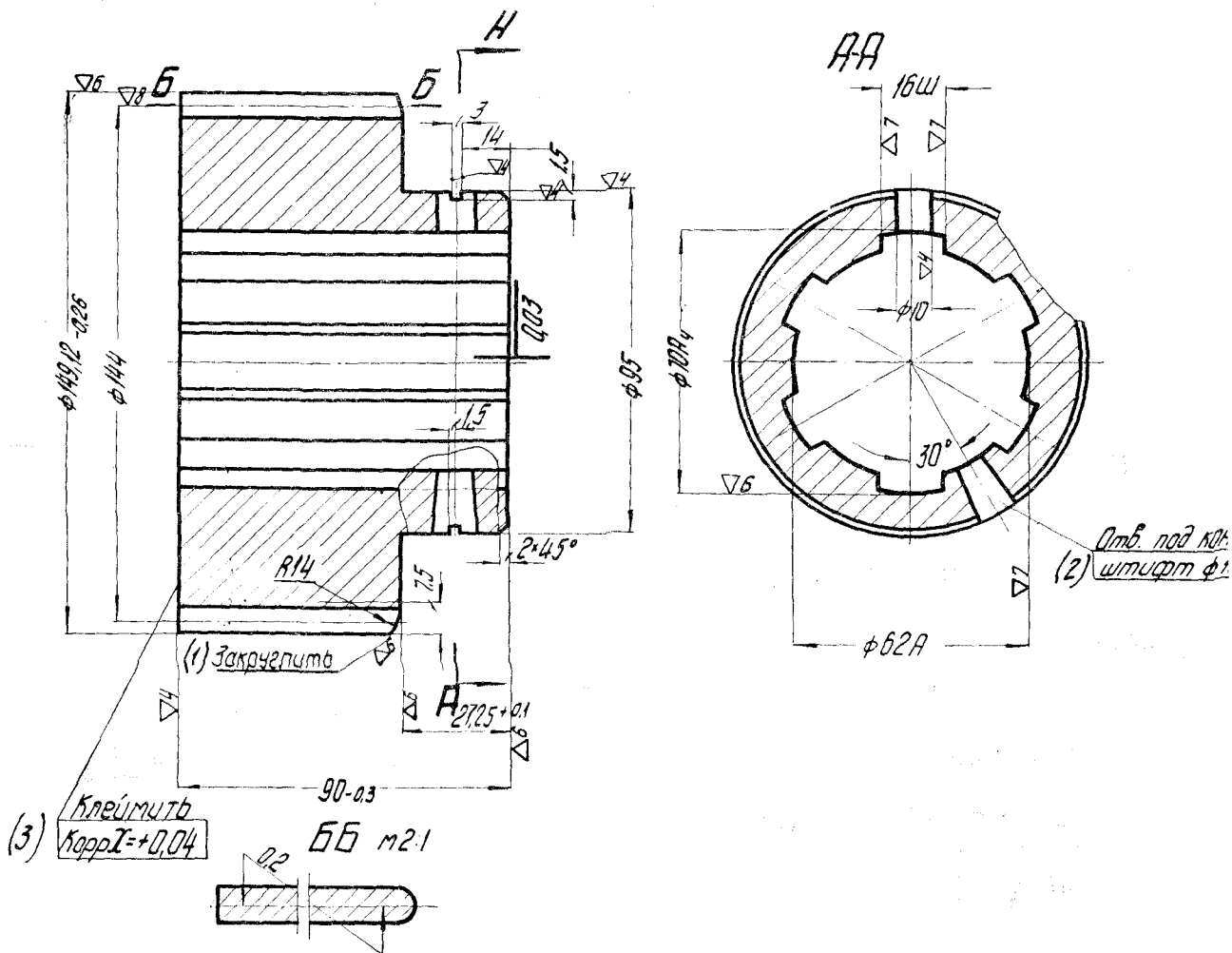
Материал: Сталь 40X  
Т. О.: 40X — R<sub>c</sub>48  
Профиль ниток шлифовать

Worm Screw (Drawing No. 24077)

Material: steel 40X  
H.T.: 40X — R<sub>c</sub>48  
Grind the threads profile

(1) Permissible run out not over 0.03 (2) Normal cross section of screw turn.

Модуль . . . . .	$m = 3$	Module . . . . .	$m = 3$
Число заходов . . . . .	$z_1 = 4$	Number of leads . . . . .	$z_1 = 4$
Угол профиля в нормальном сечении . . . . .	$\alpha = 20^\circ$	Angle of profile line at normal section . . . . .	$\alpha = 20^\circ$
Угол подъема витка . . . . .	$\lambda = 10^\circ 47'$	Helix angle . . . . .	$\lambda = 10^\circ 47'$
Направление витка . . . . .	правое	Direction of the helix . . . . .	right-hand
Класс точности по ГОСТ 3675—47 . . . . .	2	Precision class (ГОСТ 3675—47) . . . . .	2
Зацепляется с деталью . . . . .	№ 23003	Mating part . . . . .	№ 23003
Тип червяка . . . . .	конволюти.	Type of worm curve . . . . .	convolute
Ход винтовой линии . . . . .	$H = 37,68$	Helix line lead . . . . .	$H = 37,68$



**Колесо зубчатое (чертеж № 24080)**

Материал: Сталь 18ХГТ  
 Т.О.: зуб калить ТВЧ —  $R_c59-0,3$   
 Цементировать кругом  
 Допускаются шлицы нецементированные.

**Gear (Drawing No. 24080)**

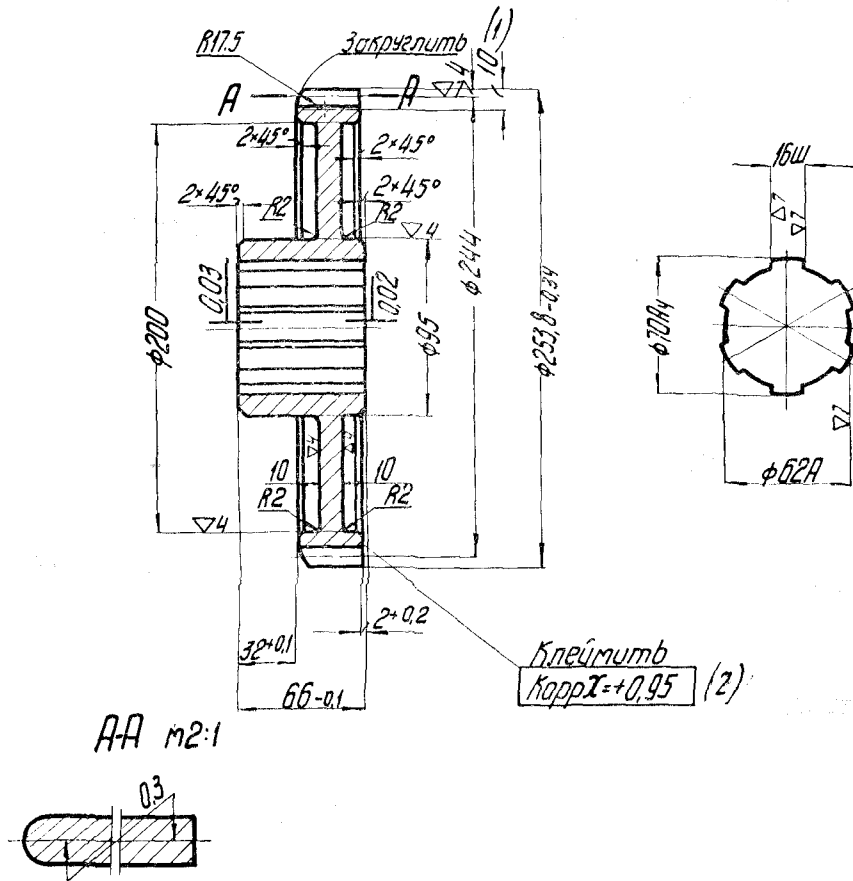
Material: steel 18XGT  
 H.T.: tooth to be H. F. induction heated  $R_c59-0.3$   
 Case-harden all over  
 Slots without case-hardening are permitted.

(1) Chamfer (2) Hole for taper pin  $\approx 10$  (3) Stamp:  $\boxed{\text{Corr. } X = +0.04}$

Зубчатый венец		Gear rim	
Модуль . . . . .	$m = 3$	Module . . . . .	$m = 3$
Число зубьев . . . . .	$z = 48$	Number of teeth . . . . .	$z = 48$
Исходный контур . . . . .	ГОСТ 3058-54	Rack profile standard . . . . .	ГОСТ 3058-54
Длина общей нормали . . . . .	$L = 50,65_{-0,03}$ (на 6 зубьев)	Length of common normal . . . . .	$L = 50,65_{-0,03}$ (for 6 teeth)
Класс точности . . . . .	1	Precision class . . . . .	1
Зацепляется с деталью . . . . .	№ 24736	Mating part . . . . .	No. 24736
Сдвиг контура . . . . .	$X = +0,04$	Correction . . . . .	$X = +0,04$



▽6 остальное



А-А m2:1

**Колесо зубчатое (чертеж № 24081)**

Материал: Сталь 18ХГТ

Т.О.: зуб калить ТВЧ —  $R_c59_{-0,4}$

Цементировать кругом

Допускаются шлицы нецементированные

**Gear (Drawing No. 24081)**

Material: steel 18 XGT

H. T.: tooth to be H.F. induction heated  $R_c59_{-0.4}$

Case-harden all over

Slots without case-hardening are permitted

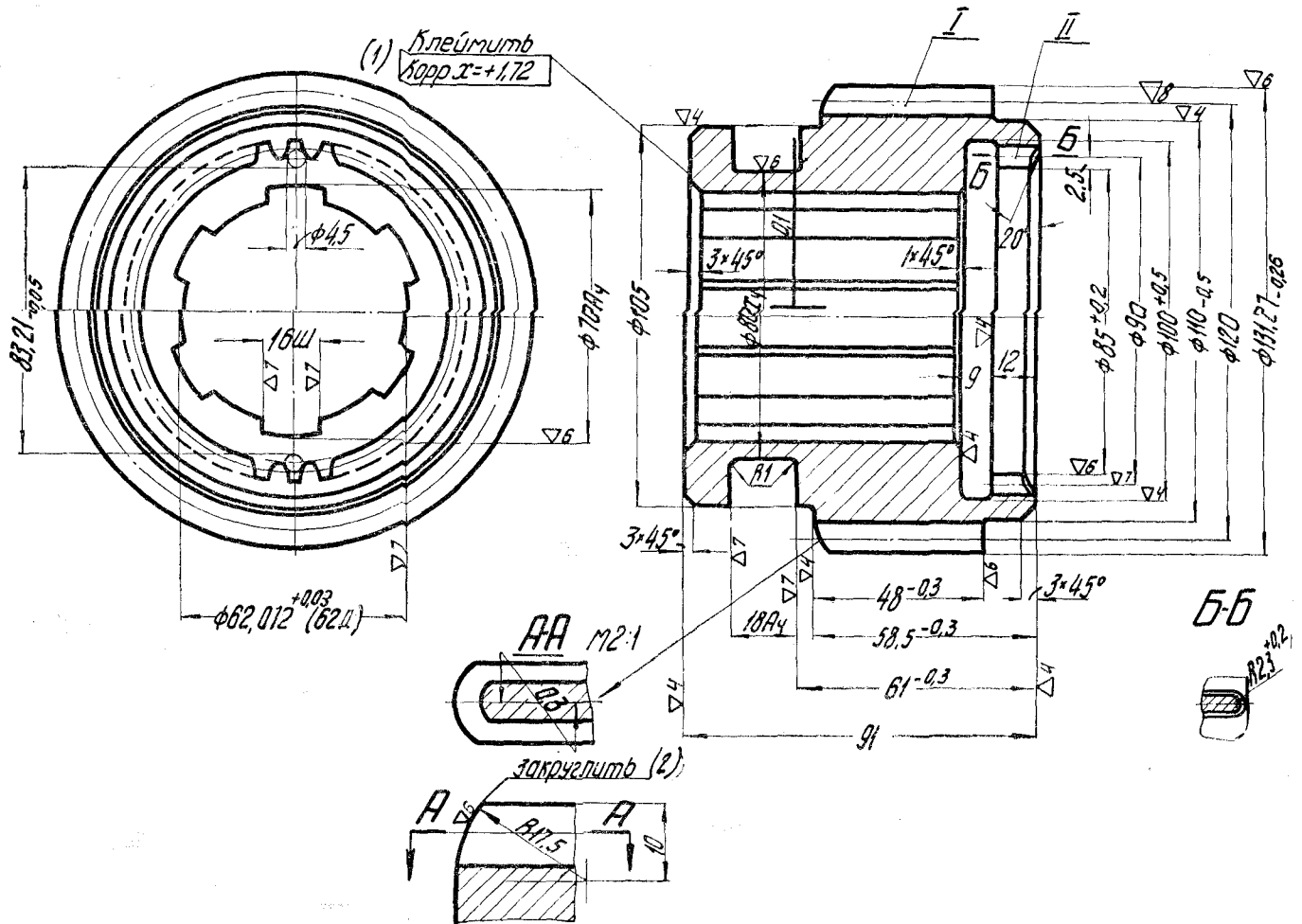
(1) Chamfer (2) Stamp:  $\boxed{\text{Corr. } X = +0,95}$

**Зубчатый венец**

Модуль . . . . .	$m = 4$
Число зубьев . . . . .	$z = 61$
Исходный контур . . . . .	ГОСТ 3058-54
Длина общей нормали . . . . .	$L = 92,47_{-0,07}$ (на 8 зубьев)
Класс точности . . . . .	2
Зацепляется с деталью . . . . .	№ 24127
Сдвиг контура . . . . .	$X = +0,95$

**Gear rim**

Module . . . . .	$m = 4$
Number of teeth . . . . .	$z = 61$
Rack profile standard . . . . .	ГОСТ 3058-54
Length of common normal . . . . .	$L = 92,47_{-0,07}$ (for 8 teeth)
Precision class . . . . .	2
Mating part . . . . .	No. 24127
Correction . . . . .	$X = +0,95$



**Муфта (чертеж № 24082)**

Материал: Сталь 18ХГТ

Т.О.: 18ХГТ — R<sub>c</sub>59<sub>-0,4</sub>

Цементировать кругом

Допускаются шлицы нецементированные

**Clutch (Drawing No. 24082)**

Material: steel 18ХГТ

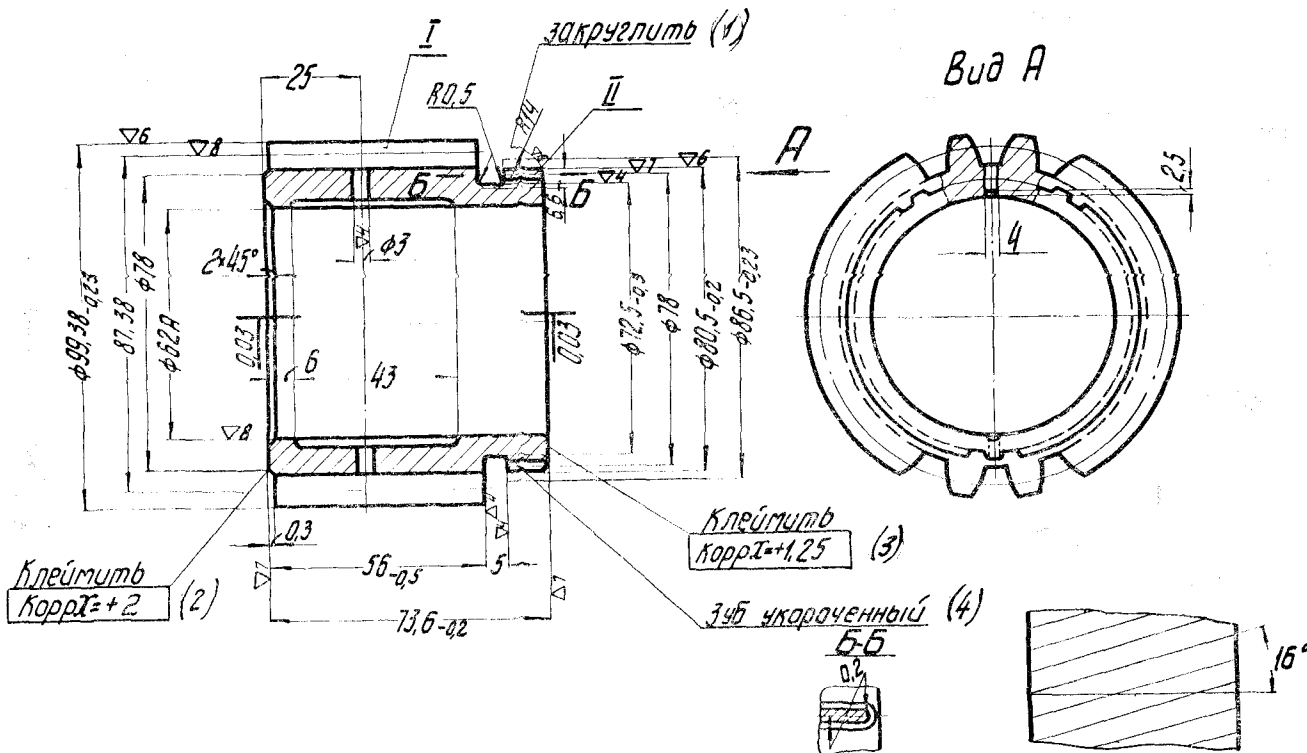
H.T.: 18ХГТ — R<sub>c</sub>59<sub>-0,4</sub>

Case-harden all over

Slots without case-hardening are permitted

(1) Stamped: Corr. x = + 1.72 (2) Chamfer

	Зубчатый венец		Gear rim	
	I	II	I	II
Модуль . . . . .	m = 4	m = 2,5	m = 4	m = 2,5
Число зубьев . . . . .	z = 30	z = 36	z = 30	z = 36
Исходный контур . . . . .	ГОСТ 3058-54		ГОСТ 3058-54	
Длина общей нормали . . . . .	L = 44,08 <sub>-0,03</sub> (на 4 зуба)		L = 44,08 <sub>-0,03</sub> (for 4 teeth)	
Класс точности . . . . .	1	2	1	2
Зацепляется с деталями . . . . .	№ 24043	№ 24125	No. 24043	24125
Сдвиг контура . . . . .	X = + 1,72	X =	X = + 1,72	X =



Колесо косозубое (чертеж № 24083)

Материал: Сталь 18ХГТ  
Т.О. 18ХГТ — R<sub>c</sub> 59-0,4

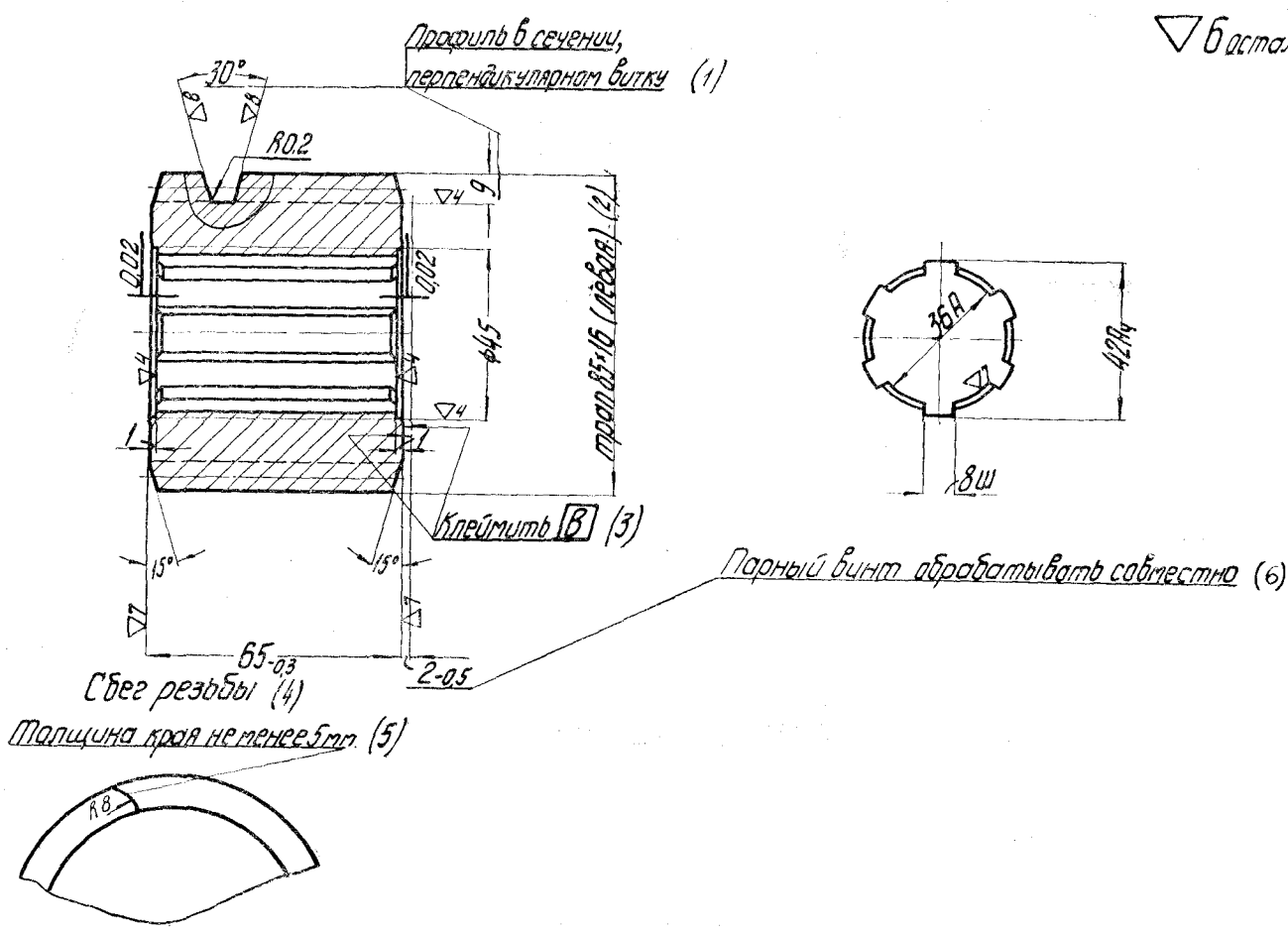
Helical Gear (Drawing No. 24083)

Material: steel 18ХГТ  
H.T.: 18 ХГТ — R<sub>c</sub>59-0.4

(1) Chamfer (2) Stamp: [Corr. = +2] (3) Stamp: [Corr. = + 1.25] (4) Stubbed tooth

Зубчатый венец	I	II	Gear rim	I	II
Модуль нормальный . . . . .	$m_n = 4$	$m_n = 3$	Normal module . . . . .	$m_n = 4$	$m_n = 3$
Число зубьев . . . . .	$z = 21$	$z = 26$	Number of teeth . . . . .	$z = 21$	$z = 26$
Исходный контур . . . . .	ГОСТ 3058-54	ГОСТ 3058-54	Rack profile standard . . . . .	ГОСТ 3058-54	ГОСТ 3058-54
Угол наклона зубьев . . . . .	$\beta = 16^\circ$	—	Helix angle . . . . .	$\beta = 16^\circ$	—
Направление винтовой линии . . . . .	левое	—	Direction of the helix . . . . .	left-hand	—
Длина общей нормали . . . . .	$L = 43,92_{-0,03}$ (на 4 зуба)	$L = 32,78_{-0,15}$ (на 4 зуба)	Length of common normal . . . . .	$L = 43,92_{-0,03}$ (for 4 teeth)	$L = 32,78_{-0,15}$ (for 4 teeth)
Класс точности . . . . .	1	4	Precision class . . . . .	1	4
Зацепляется с деталями . . . . .	№ 24042	№ 24122	Mating part . . . . .	No. 24042	No. 24122
Сдвиг контура . . . . .	$X = + 2$	$X = + 1,25$	Correction . . . . .	$X = + 2$	$X = + 1,25$

▽6 сталь



**Винт (чертеж № 24097)**  
 Материал: Сталь 20X  
 Т. О.: зуб калиль ТВЧ — R<sub>c</sub>59-0.4  
 Цементировать кругом

**Screw (Drawing No. 24097)**  
 Material: steel 20X  
 H. T.: tooth to be H. F. induction heated R<sub>c</sub>59-0.4  
 Case-harden all over

(1) Cross section perpendicular to turn (2) Leaning thread 85×16 (left-hand) (3) Stamp: „В“ (4) Flattened thread (5) Edge not less than 5 mm (6) Mating screw to be cut simultaneously

Технические требования к винту класса точности 2 согласно нормам ТУ Д22-2

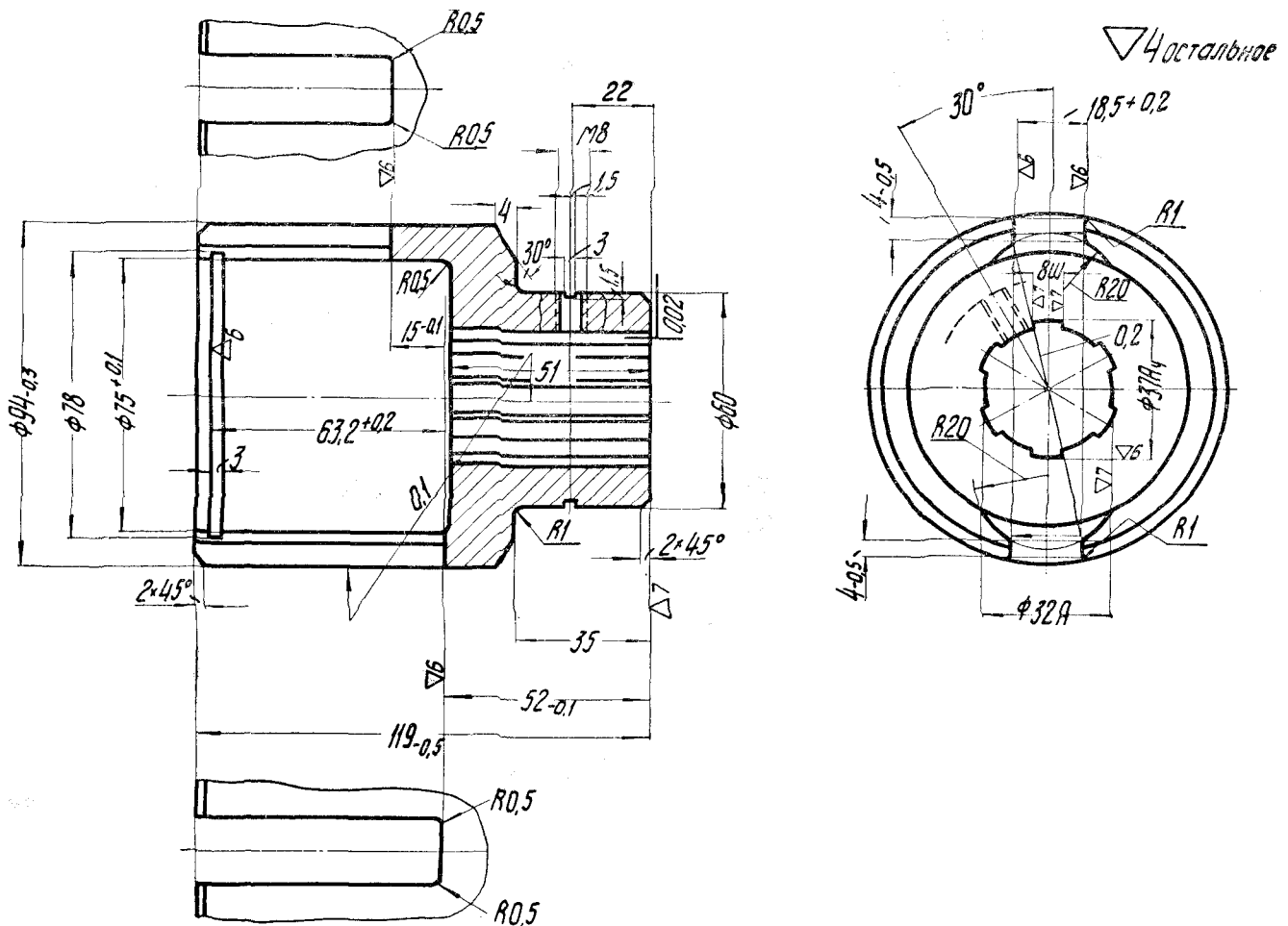
All technical specifications for 2nd accuracy class screw are as per normal ТУ Д22-2

1. Наибольшая накопленная ошибка шага по таблице.
2. Овальность среднего диаметра не более 0.01.
3. Биение наружного диаметра не более 0.08.

1. Maximum accumulated pitch error according to Table.
2. Mean diameter ovality not more than 0.01.
3. External diameter run out not more than 0.08.

Наибольшая накопленная ошибка шага, мм		
В пределах одного шага	на длине 25 мм	на всю длину
± 0,006	0,009	0,01

Maximum Accumulated Pitch Error, mm		
Within one pitch	On length up to 25 mm	For the whole screw length
± 0.006	0.009	0.01

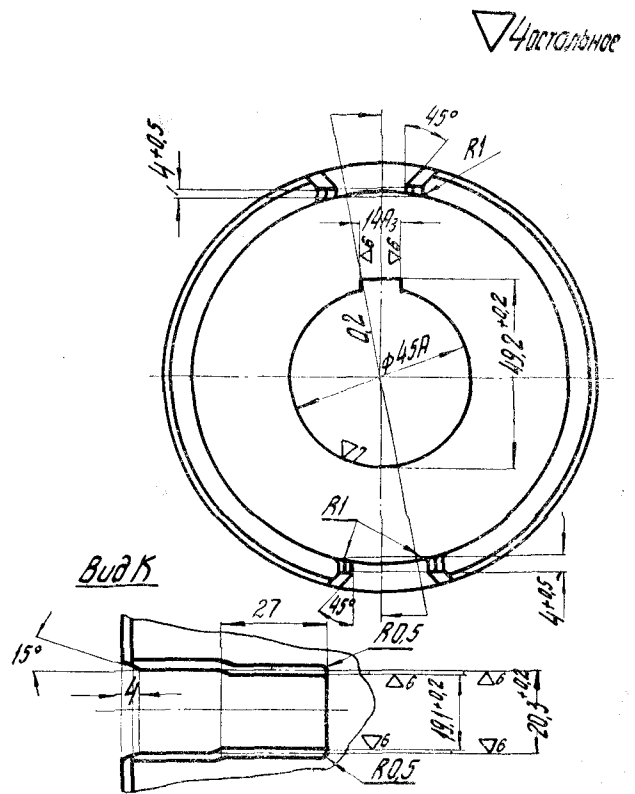
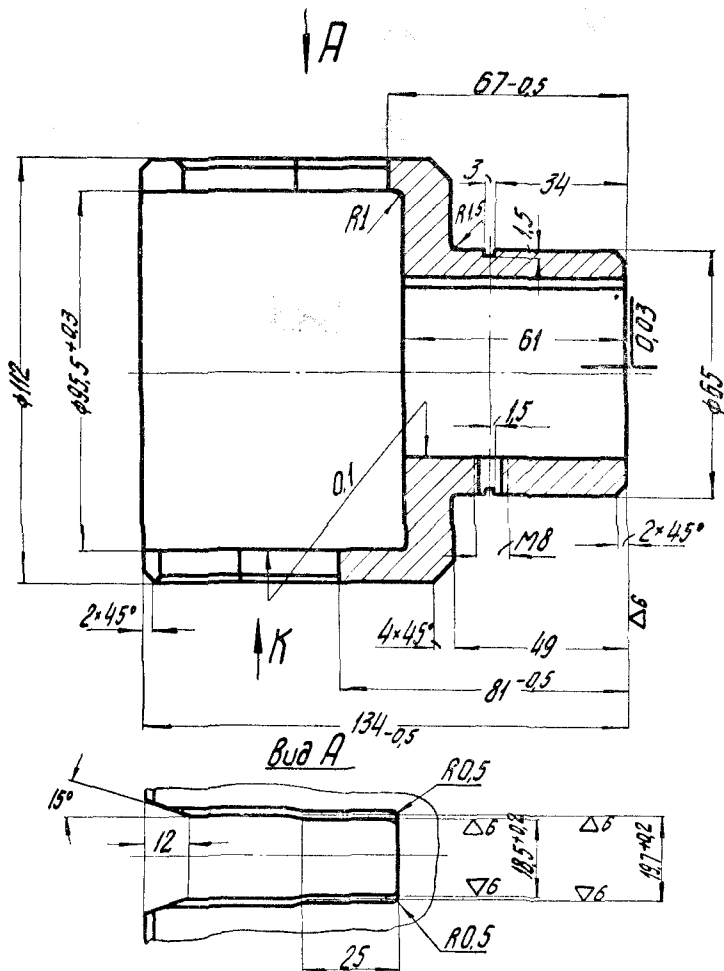


Муфта (чертеж № 24106)

Материал: Сталь 45  
 Т. О. плоскостей пазов 18,5  
 ТВЧ —  $R_c48$

Clutch (Drawing No. 24106)

Material: steel 45  
 H.T. of the slot surfaces 18.5 by H. F. induction  
 heating  $R_c48$

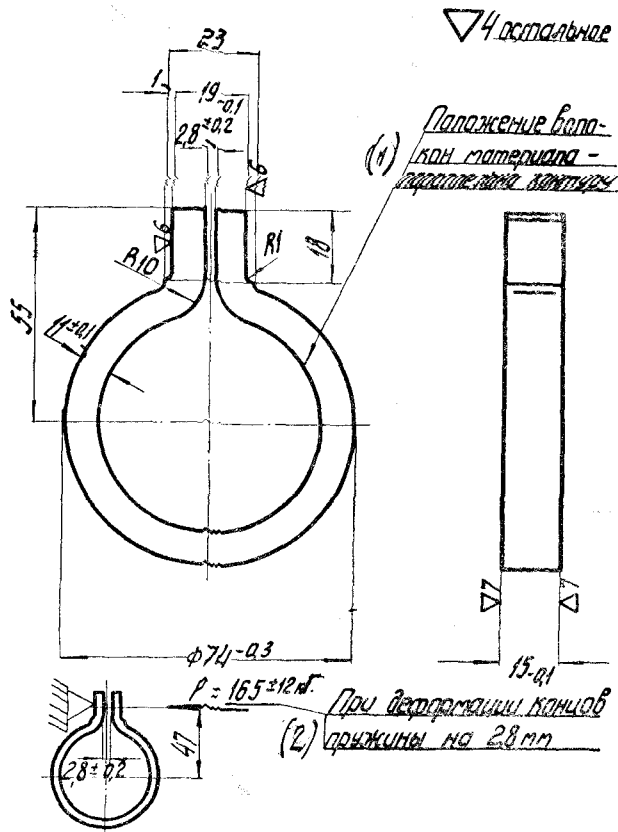


Муфта (чертеж № 24107)

Материал: Сталь 45  
Т. О. пазов ТВЧ —  $R_c48$

Clutch (Drawing No. 24107)

Material: steel 45  
H. T. of the slot surfaces by H.F. induction  
heating  $R_c48$



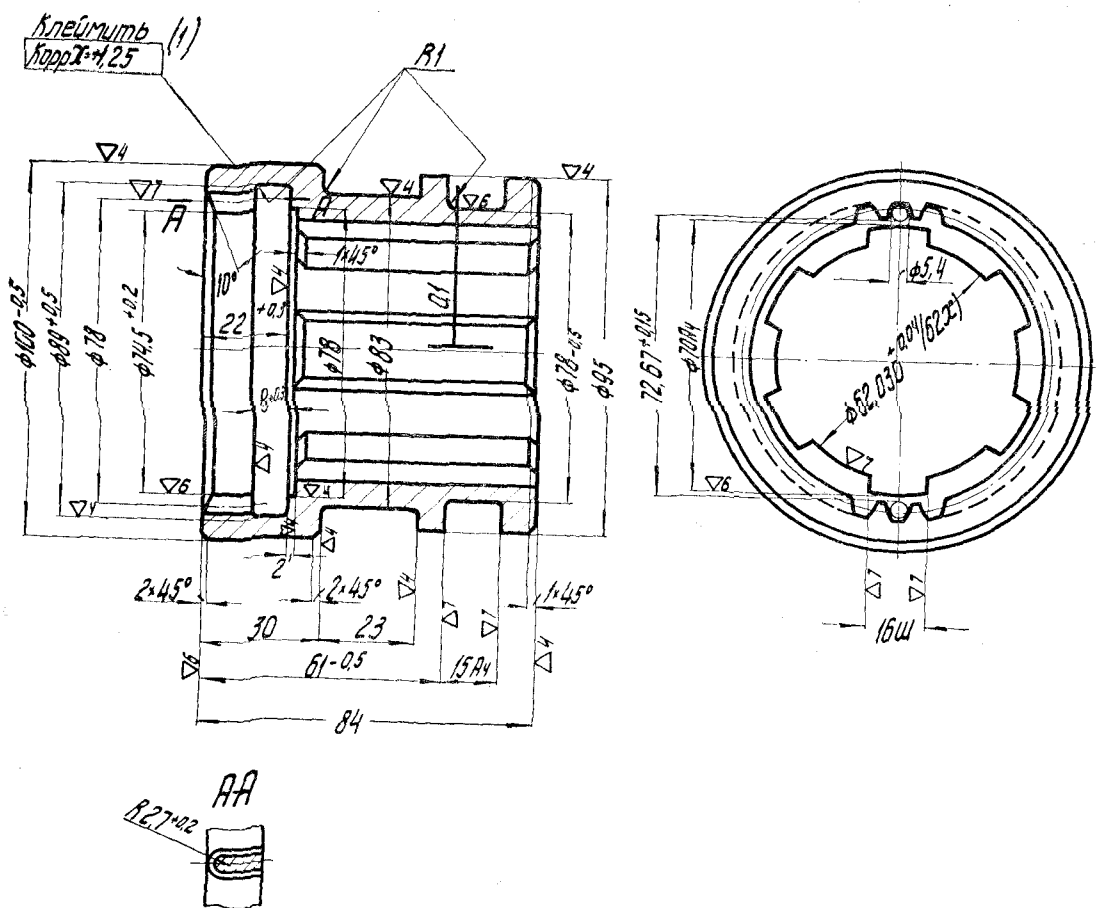
**Кольцо пружинное (чертеж № 24108)**

Материал: Сталь 60С2  
 Т. О.: 60С2- $R_c42$   
 Развернутая длина 242,5

**Spring Collar (Drawing No. 24108)**

Material: steel 60C2  
 H. T. 60C2- $R_c42$   
 Total length of spring wire 242.2

(1) Outermost fibre position is parallel to contour (2) At spring end deformation up to 2.8 mm



**Муфта (чертеж № 24122)**

Материал: Сталь 20X

Т. О.: 20X —  $R_{c59}_{-0,3}$

Цементировать кругом

Допускаются шлицы нецементированные

**Clutch (Drawing No. 24122)**

Material: steel 20X

H T.: 20X —  $R_{c59}_{-0,3}$

Case-harden all over

Splines without case-hardening are permitted

(1) Stamp: Corr. = +1.25

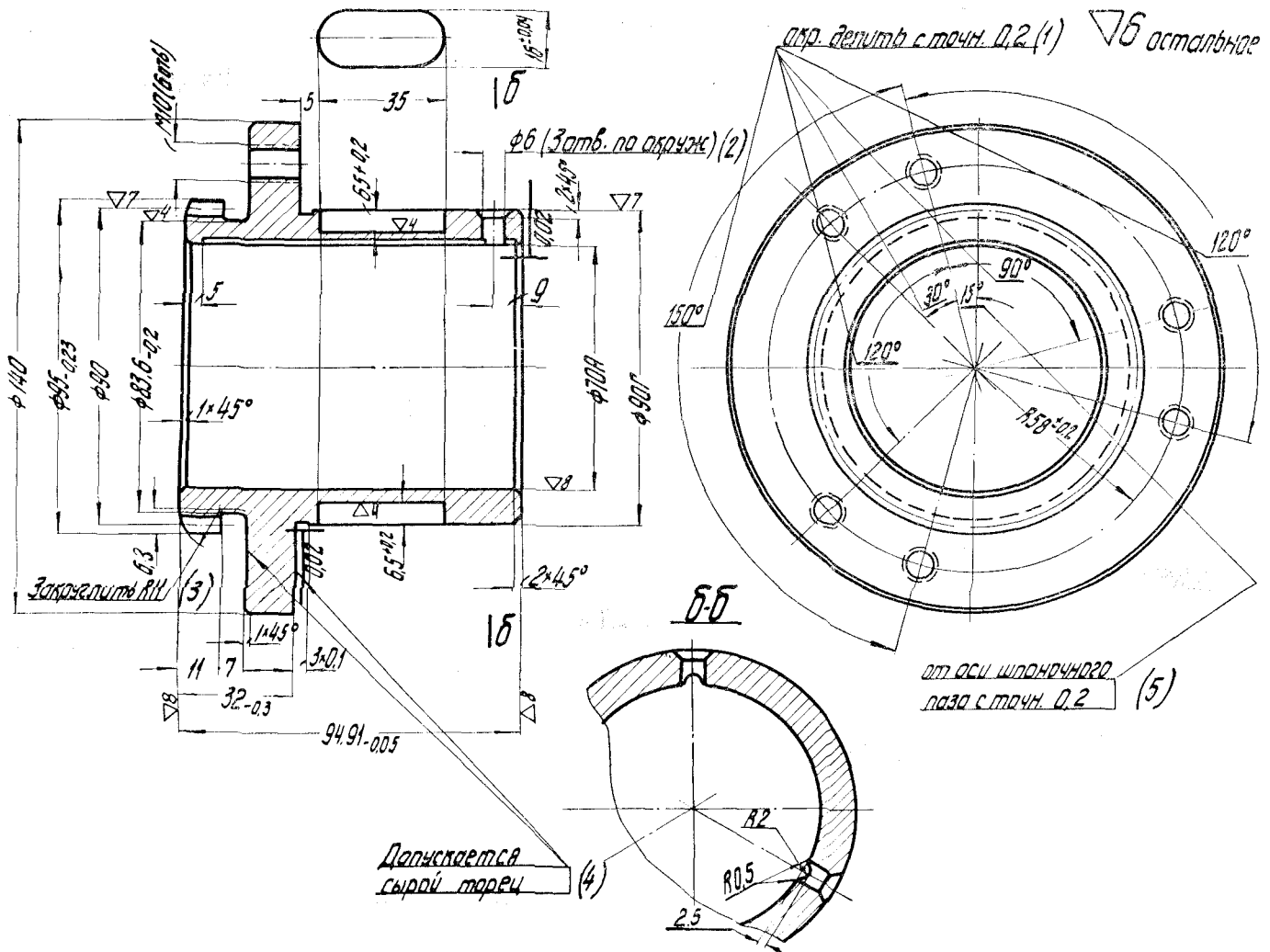
**Зубчатый венец**

Модуль . . . . .	$m = 3$
Число зубьев . . . . .	$z = 26$
Исходный контур . . . . .	ГОСТ 3058-54
Класс точности . . . . .	4
Зацепляется с деталью . . . . .	№ 24083
Сдвиг контура . . . . .	$X = +1,25$

**Gear rim**

Module . . . . .	$m = 3$
Number of teeth . . . . .	$z = 26$
Rack profile standard . . . . .	ГОСТ 3058-54
Precision class . . . . .	4
Mating part . . . . .	No. 24083
Correction . . . . .	$X = +1.25$





**Втулка (чертеж № 24125)**

Материал: Сталь 20X  
Т. О.: 20X — R<sub>c</sub>59<sub>-0,3</sub>

**Bush (Drawing No. 24125)**

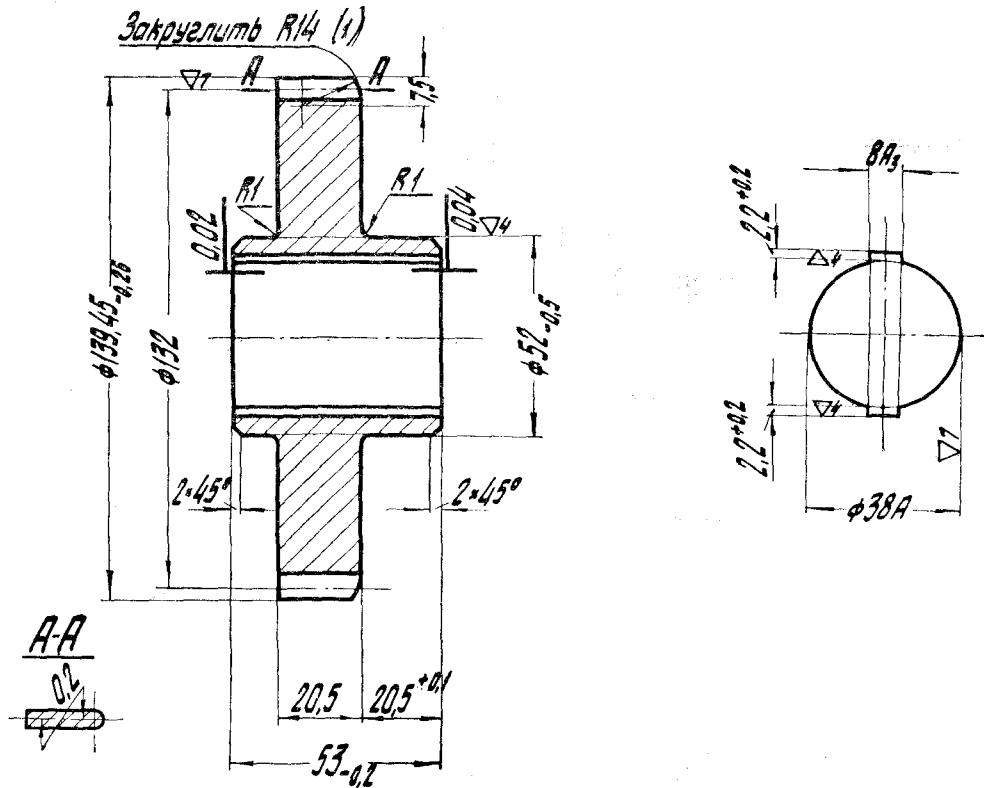
Material: steel 20X  
H. T.: 20X — R<sub>c</sub>59<sub>-0,3</sub>

(1) Circumference to be divided with accuracy up to 0.2 (2) 3 holes along circumference (3) Chamfer (4) Rough face surface is permitted (5) From keyway axis with accuracy to 0.2

Модуль . . . . .	$m = 2,5$
Число зубьев . . . . .	$z = 36$
Исходный контур . . . . .	ГОСТ 3058-54
Длина общей нормали . . . . .	$L = 26,99_{-0,05}$
	(на 4 зуба)
Класс точности . . . . .	2
Зацепляется с деталью . . . . .	№ 24032

Module . . . . .	$m = 2,5$
Number of teeth . . . . .	$z = 36$
Rack profile standard . . . . .	ГОСТ 3058-54
Length of common normal . . . . .	$L = 26,99_{-0,05}$
	(for 4 teeth)
Precision class . . . . .	2
Mating part . . . . .	No. 24082

▽6 *остаточное*



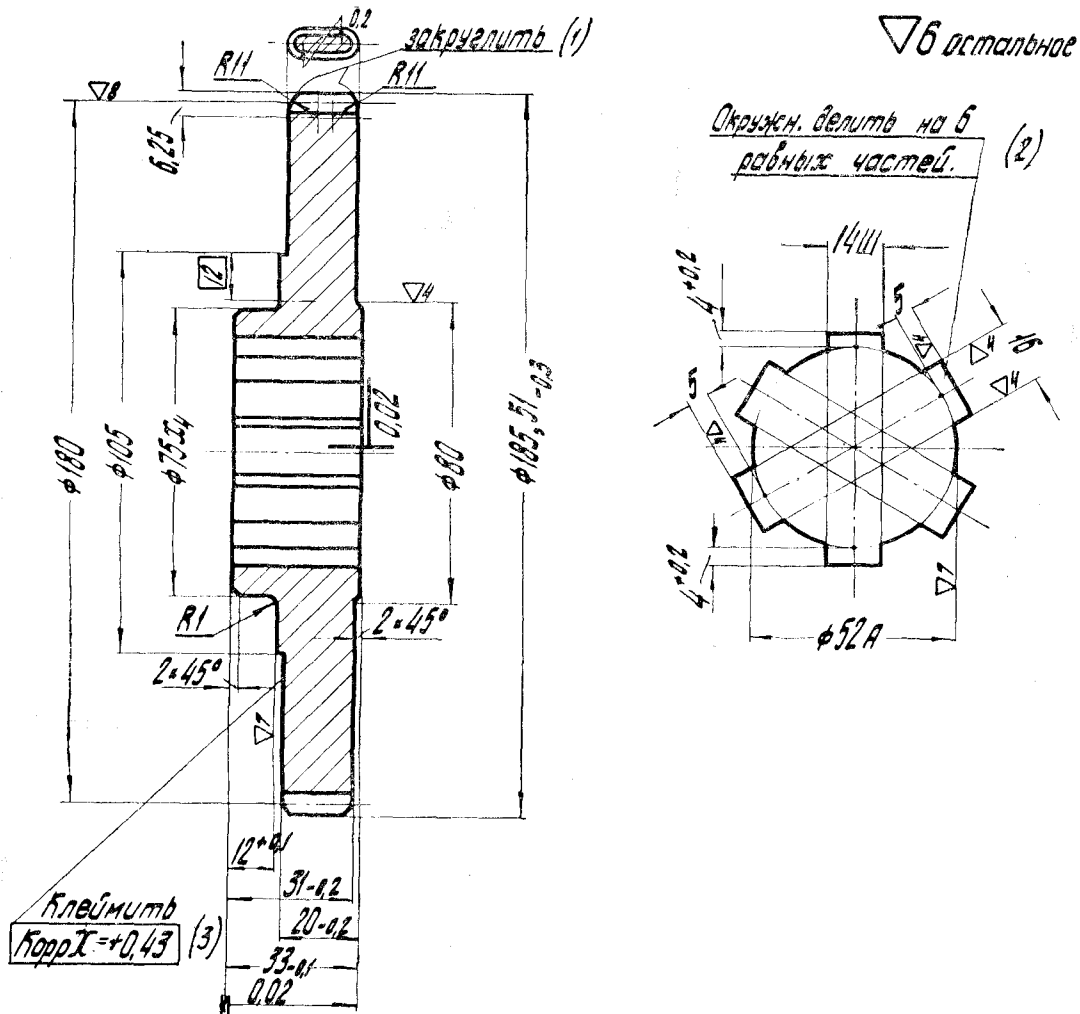
Колесо зубчатое (чертеж № 24126)

Материал: Сталь 18ХГТ  
Т. О.: зуб калиль ТВЧ —  $R_{c59-0,3}$   
Цементировать кругом

Gear (Drawing No. 24126)

Material: steel 18XIT  
H. T.: tooth to be H. F. induction heated  $R_{c59-0,3}$   
Case-harden all over  
(1) Chamfer

Зубчатый венец		Gear rim	
Модуль	$m = 3$	Module	$m = 3$
Число зубьев	$z = 44$	Number of teeth	$z = 44$
Длина общей нормали	$L = 51,12 - 0,06$ (на 6 зубьев)	Length of common normal	$L = 51,12 - 0,06$ (for 6 teeth)
Исходный контур	ГОСТ 3058-54	Rack profile standard	ГОСТ 3058-54
Класс точности	2	Precision class	2
Зацепляется с деталью	№ 24127	Mating part	No. 24127
Сдвиг контура	$X = +1,02$	Correction	$X = +1,02$



Колесо зубчатое (чертеж № 24734/1)

Материал: Сталь 18ХГТ

Т. О.: зуб и поверхность торца 12

калить ТВЧ —  $R_c59_{-0,3}$

Gear (Drawing No. 24734/1)

Material: steel 18 XGT

H. T.: tooth and face surface 12 to be H. F. induction heated  $R_c59_{-0,3}$

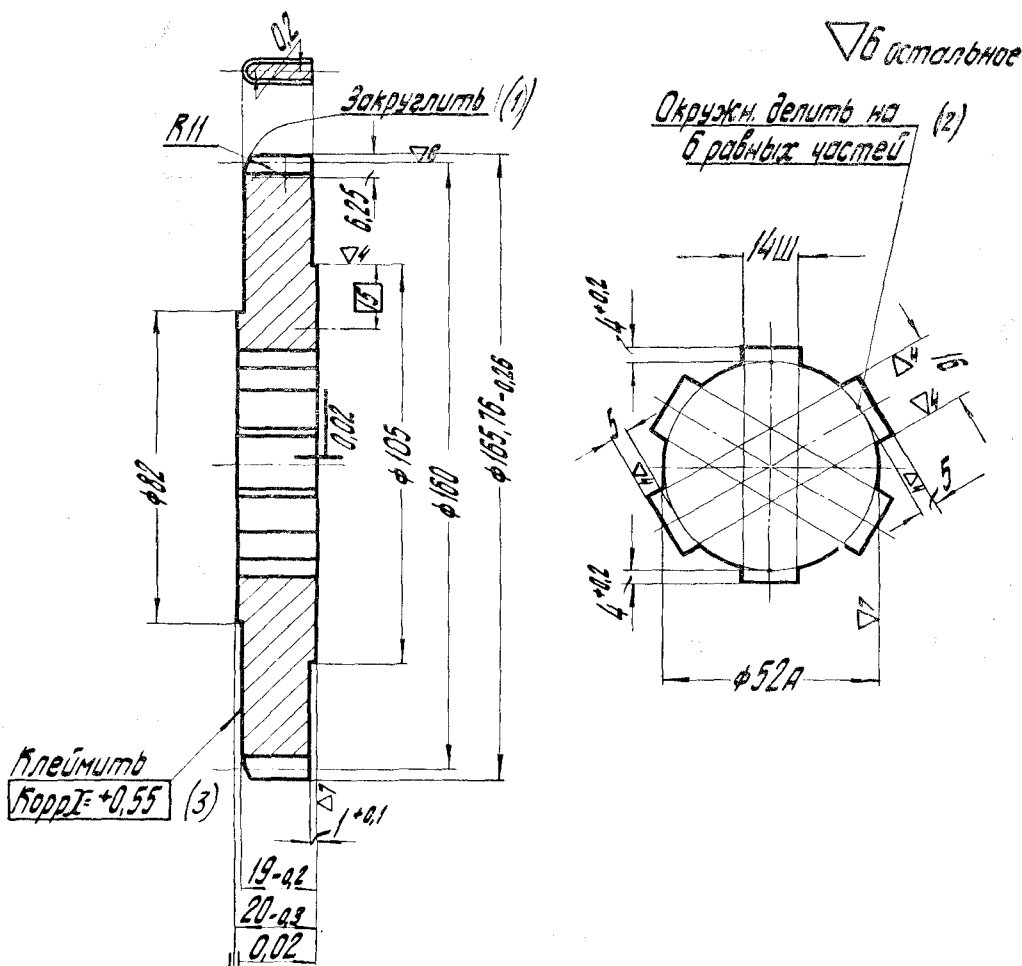
(1) Chamfer (2) Divide circumference by 6 equal parts (3) Stamp: Corr. x = + 0.43

**Зубчатый венец**

Модуль . . . . .	$m = 2,5$
Число зубьев . . . . .	$z = 72$
Исходный контур . . . . .	ГОСТ 3058-54
Длина общей нормали . . . . .	$L = 65,43_{-0,03}$
	(на 9 зубьев)
Класс точности . . . . .	1
Зацепляется с деталью . . . . .	№ 24133
Сдвиг контура . . . . .	$X = + 0,43$

**Gear rim**

Модуль . . . . .	$m = 2,5$
Number of teeth . . . . .	$z = 72$
Rack profile standard . . . . .	ГОСТ 3058-54
Length of common normal . . . . .	$L = 65,43_{-0,03}$
	(for 9 teeth)
Precision class . . . . .	1
Mating part . . . . .	No. 24133
Correction . . . . .	$X = + 0,43$



Колесо зубчатое (чертеж № 24734/2)

Материал: Сталь 18ХГТ

Т. О.: зуб и поверхность торца 15 калить ТВЧ —  $R_c59_{-0,3}$

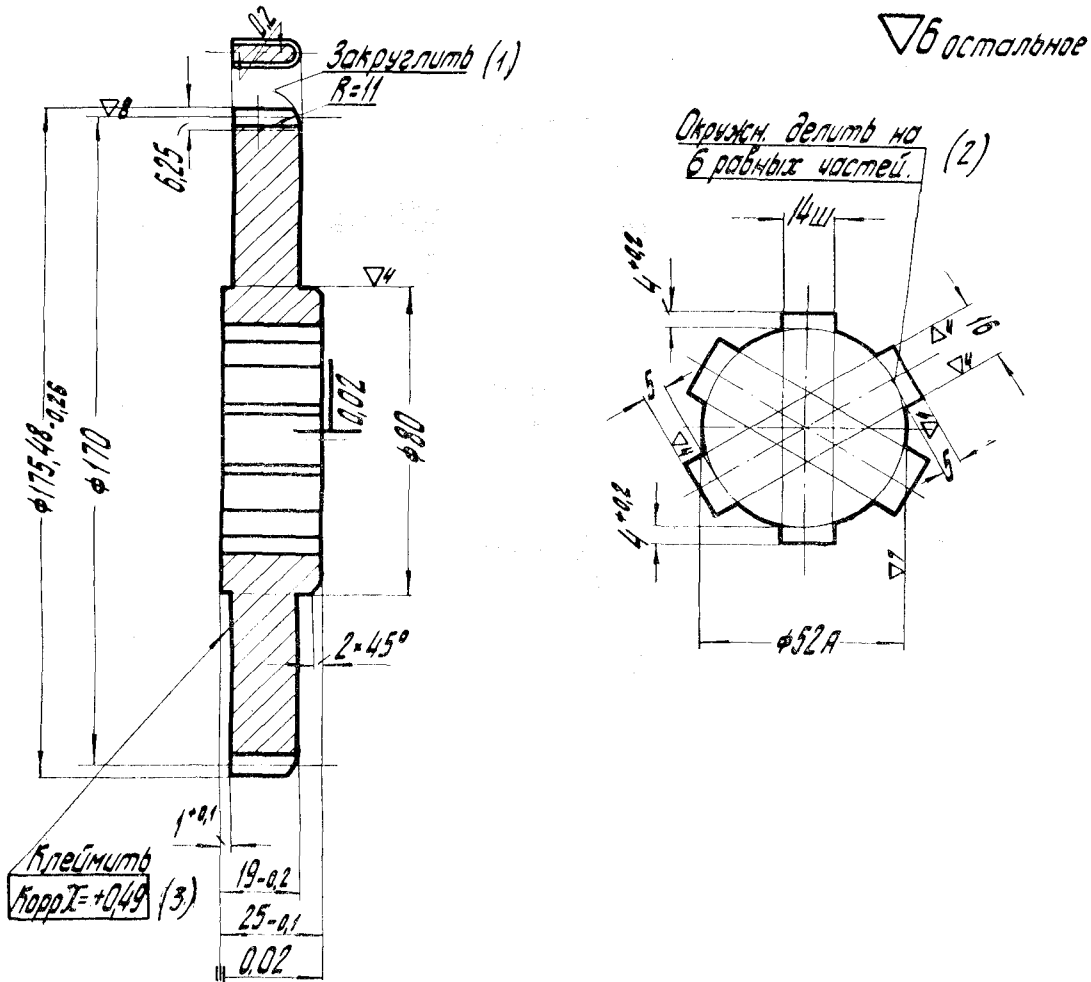
Gear (Drawing No. 24734/2)

Material: steel 18ХГТ

H. T.: tooth and face surface 15 to be H. F. induction heated  $R_c59_{-0,3}$

(1) Chamfer (2) Divide circumference by 6 equal parts (3) Stamp:  $Corr. x = +0.55$

Зубчатый венец		Gear rim	
Модуль . . . . .	$m = 2.5$	Module . . . . .	$m = 2.5$
Число зубьев . . . . .	$z = 64$	Number of teeth . . . . .	$z = 64$
Исходный контур . . . . .	ГОСТ 3058-54	Rack profile standard . . . . .	ГОСТ 3058-54
Длина общей нормали . . . . .	$L = 57.86_{-0.03}$ (на 8 зубьев)	Length of common normal . . . . .	$L = 57.86_{-0.03}$ (for 8 teeth)
Класс точности . . . . .	1	Precision class . . . . .	1
Зацепляется с деталью . . . . .	№ 24131	Mating part . . . . .	No. 24131
Сдвиг контура . . . . .	$X = +0.55$	Correction . . . . .	$X = +0.55$



Колесо зубчатое (чертеж № 24734/3)

Материал: Сталь 18ХГТ  
Т. О.: зуб калий ТВЧ —  $R_{c59}_{-0,3}$   
Цемантировать кругом

Gear (Drawing No. 24734/3)

Material: steel 18ХГТ  
H. T.: tooth to be H. F induction heated  $R_{c59}_{-0,3}$   
Case-harden all over

(1) Chamfer (2) Divide circumference by 6 equal parts (3) Stamp: Corr. x = + 0.49

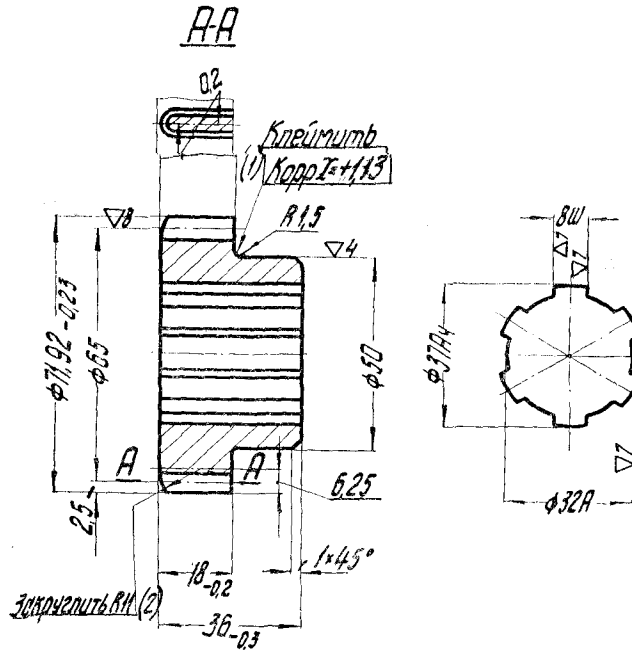
Зубчатый венец

Модуль . . . . .	$m = 2,5$
Число зубьев . . . . .	$z = 68$
Исходный контур . . . . .	ГОСТ 3058-54
Длина общей нормали . . . . .	$L = 57,95_{-0,03}$ (на 8 зубьев)
Класс точности . . . . .	1
Зацепляется с деталью . . . . .	№ 24132
Сдвиг контура . . . . .	$X = + 0,49$

Gear rim

Модуль . . . . .	$m = 2,5$
Number of teeth . . . . .	$z = 68$
Rack profile standard . . . . .	ГОСТ 3058-54
Length of common normal . . . . .	$L = 57,95_{-0,03}$ (for 8 teeth)
Precision class . . . . .	1
Mating part . . . . .	No. 24132
Correction . . . . .	$X = + 0,49$

▽ Восточное



**Колесо зубчатое (чертеж № 24131)**

Материал: Сталь 18ХГТ  
Т. О.: зуб калить ТВЧ —  $R_c59_{-0,3}$   
Цементировать кругом

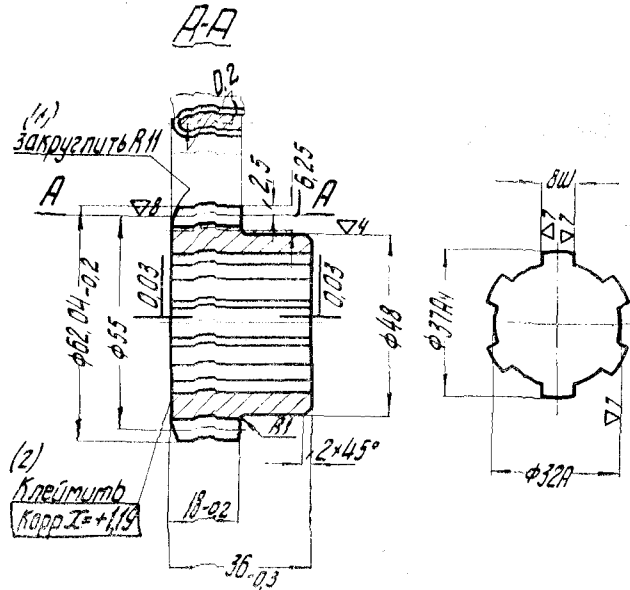
**Gear (Drawing No. 24131)**

Material: steel 18ХГТ  
H. T.: tooth to be H F. induction heated  $R_c-59_{-0,3}$   
Case-harden all over

(1) Stamp: Corr. x = + 1.13 (2) Chamfer

Зубчатый венец		Gear rim	
Модуль . . . . .	$m = 2,5$	Module . . . . .	$m = 2,5$
Число зубьев . . . . .	$z = 26$	Number of teeth . . . . .	$z = 26$
Исходный контур . . . . .	ГОСТ 3058-54	Rack profile standard . . . . .	ГОСТ 3058-54
Длина общей нормали . . . . .	$L = 27,42_{-0,03}$ (на 4 зуба)	Length of common normal . . . . .	$L = 27,42_{-0,03}$ (for 4 teeth)
Класс точности . . . . .	1	Precision class . . . . .	1
Зацепляется с деталью . . . . .	№ 24129	Mating part . . . . .	No. 24129
Сдвиг контура . . . . .	$X = + 1,13$	Correction . . . . .	$X = + 1,13$

▽вистальное



**Колесо зубчатое (чертеж № 24132)**

Материал: Сталь 18ХГТ  
 Т. О.: зуб калий ТВЧ —  $R_{c59}_{-0.3}$   
 Цементировать кругом

**Gear (Drawing No. 24132)**

Material: steel 18ХГТ  
 H. T.: to be H. F. induction heated  $R_{c59}_{-0.3}$   
 Case-harden all over

(1) Chamfer (2) Stamp: Corr. x = + 1.19

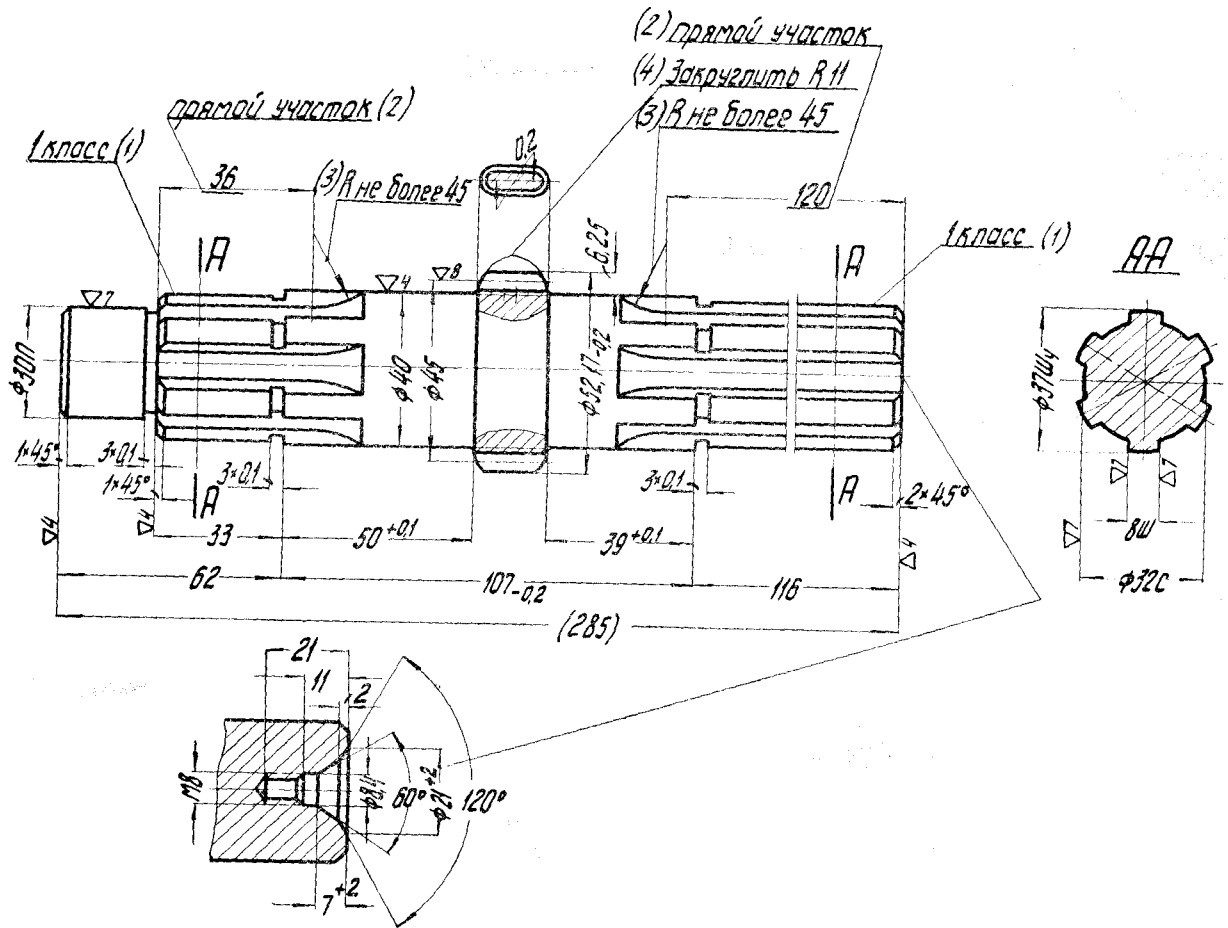
**Зубчатый венец**

Модуль . . . . .	$m = 2.5$
Число зубьев . . . . .	$z = 22$
Исходный контур . . . . .	ГОСТ 3058-54
Длина общей нормали . . . . .	$L = 27.32_{-0.03}$ (на 4 зуба)
Класс точности . . . . .	1
Зацепляется с деталью . . . . .	№ 24130
Сдвиг контура . . . . .	$X = + 1.19$

**Gear rim**

Module . . . . .	$m = 2.5$
Number of teeth . . . . .	$z = 22$
Rack profile standard . . . . .	ГОСТ 3058 - 54
Length of common normal . . . . .	$L = 27.32_{-0.03}$ (for 4 teeth)
Precision class . . . . .	1
Mating part . . . . .	No. 24130
Correction . . . . .	$X = + 1.19$

▽6 остальное



**Вал-шестерня (чертеж № 24133)**

Материал: Сталь 18ХГТ  
Кругом Т. О. 18ХГТ-У, зуб калить ТВЧ —  $R_{c59-0.3}$

**Pinion Shaft (Drawing No. 24133)**

Material: steel 18ХГТ  
All over H. T.: 18ХГТ-У, tooth to be H. F. induction heated  $R_{c59-0.3}$

(1) First class accuracy (2) Straight part (3) R not over 45 (4) Chamfer

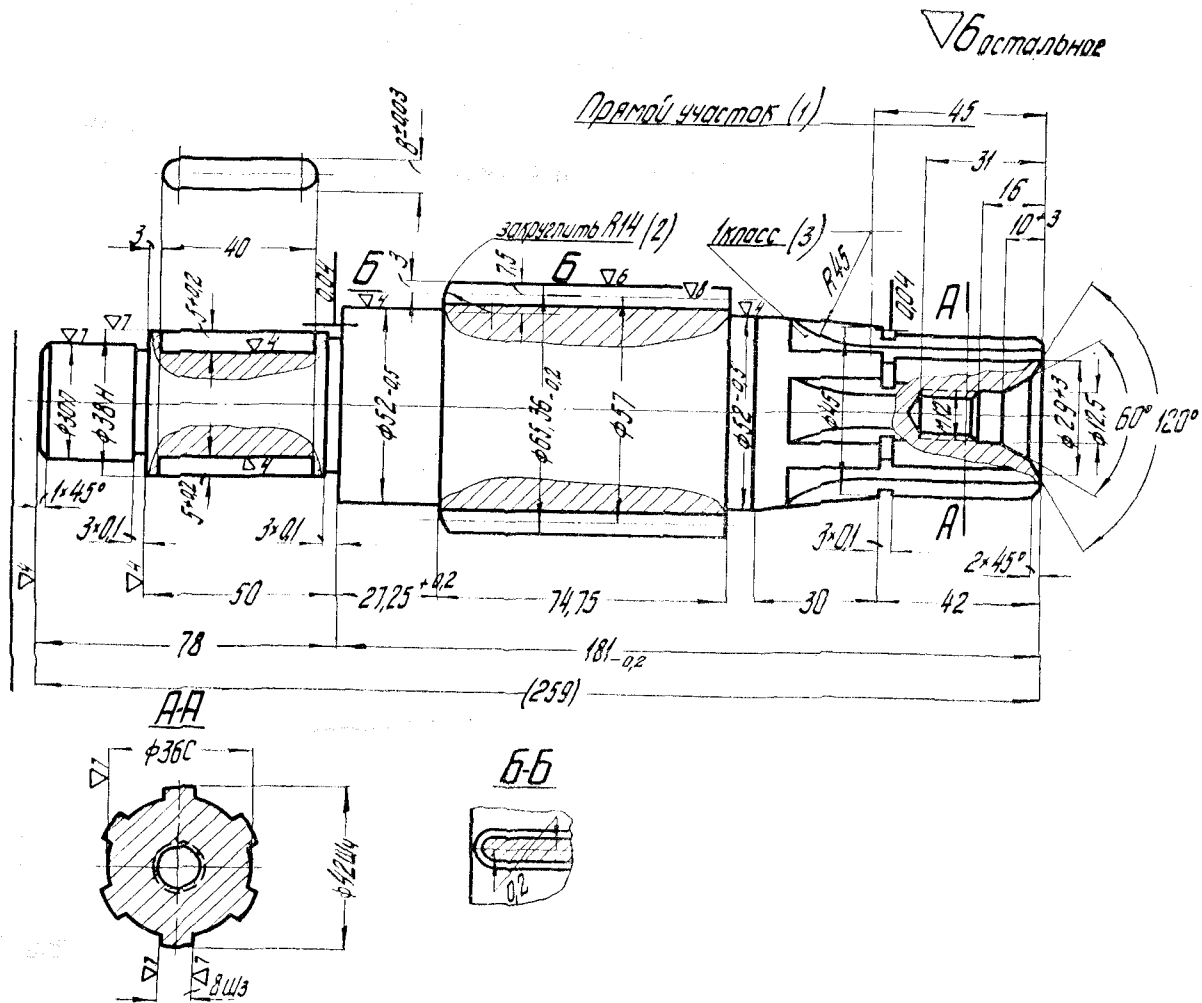
**Зубчатый венец**

Модуль . . . . .	$m = 2.5$
Число зубьев . . . . .	$z = 18$
Исходный контур . . . . .	ГОСТ 3058-54
Длина общей нормали . . . . .	$L = 19.84_{-0.03}$
	(на 3 зуба)
Класс точности . . . . .	1
Зацепляется с деталью . . . . .	№ 24128
Сдвиг контура . . . . .	$X = +1.25$

**Gear rim**

Module . . . . .	$m = 2.5$
Number of teeth . . . . .	$z = 18$
Rack profile standard . . . . .	ГОСТ 3058-54
Length of common normal . . . . .	$L = 19.84_{-0.03}$
	(for 3 teeth)
Precision class . . . . .	1
Mating part . . . . .	No. 24128
Correction . . . . .	$X = +1.25$





Вал-колесо зубчатое (чертеж № 24134)

Материал: Сталь 18ХГТ  
Т. О.: 18ХГТ —  $R_{c59-0,3}$

Gear Shaft (Drawing No. 24134)

Material: steel 18XGT  
H. T.: 18XGT  $R_{c59-0,3}$

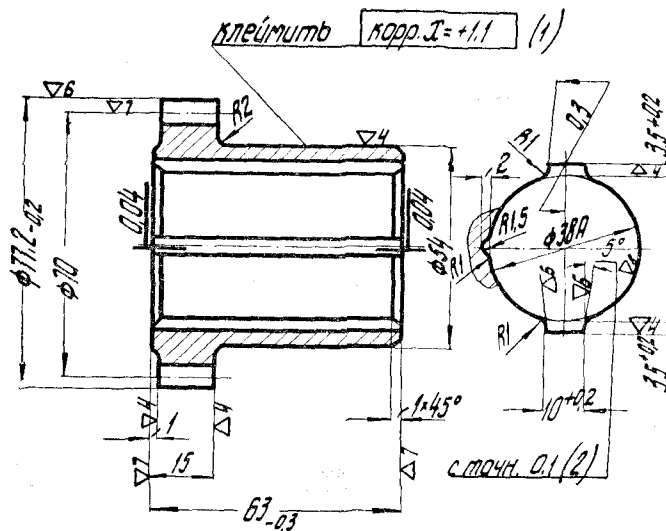
(1) Straight part (2) Chamfer (3) First class precision

Зубчатый венец

Модуль	$m = 3$
Число зубьев	$z = 19$
Исходный контур	ГОСТ 3058 54
Длина общей нормали	$L = 23,86_{-0,03}$ (на 3 зуба)
Класс точности	1
Зацепляется с деталью	№ 24127
Сдвиг контура	$X = +1,48$

Gear rim

Модуль	$m = 3$
Number of teeth	$z = 19$
Rack profile standard	ГОСТ 3058-54
Length of common normal	$L = 23.86_{-0.03}$ (for 3 teeth)
Precision class	1
Mating part	No. 24127
Correction	$X = +1.48$



Колесо зубчатое (чертеж № 24158)

Материал: Сталь 40X  
Т. О.: 40X — R<sub>c</sub>48

Gear (Drawing No. 24158)

Material: steel 40X  
H. T. 40X — R<sub>c</sub>48

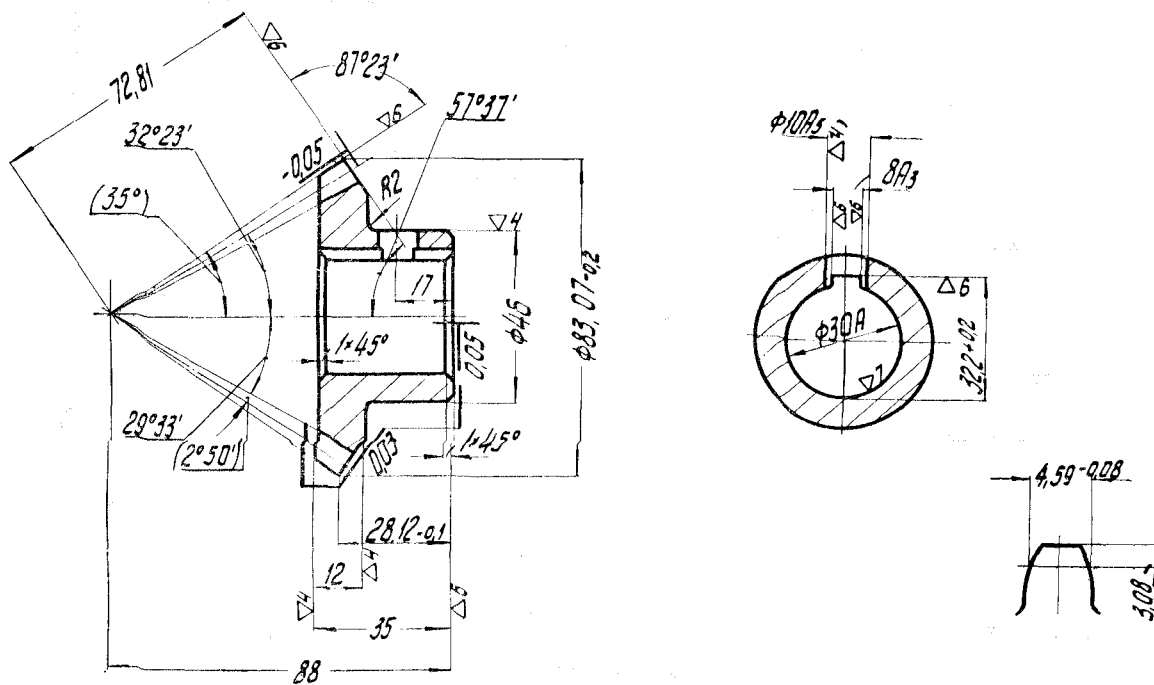
(1) Stamp: Corr. x = + 1.1 (2) Accurate to 0.1

Зубчатый венец

Модуль . . . . .	$m = 2,5$
Число зубьев . . . . .	$z = 28$
Исходный контур . . . . .	ГОСТ 3058—54
Длина общей нормали . . . . .	$L = 27,44_{-0,09}$ (на 4 зуба)
Класс точности . . . . .	3
Зацепляется с деталью . . . . .	№ 24005
Сдвиг контура . . . . .	$X = + 1,1$

Gear rim

Module . . . . .	$m = 2.5$
Number of teeth . . . . .	$z = 28$
Rack profile standard . . . . .	ГОСТ 3058—54
Length of common normal . . . . .	$L = 27.44_{-0.09}$ (for 4 teeth)
Precision class . . . . .	3
Mating part . . . . .	No. 24005
Correction . . . . .	$X = + 1.1$



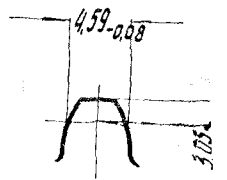
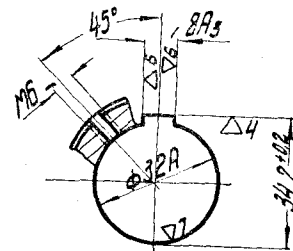
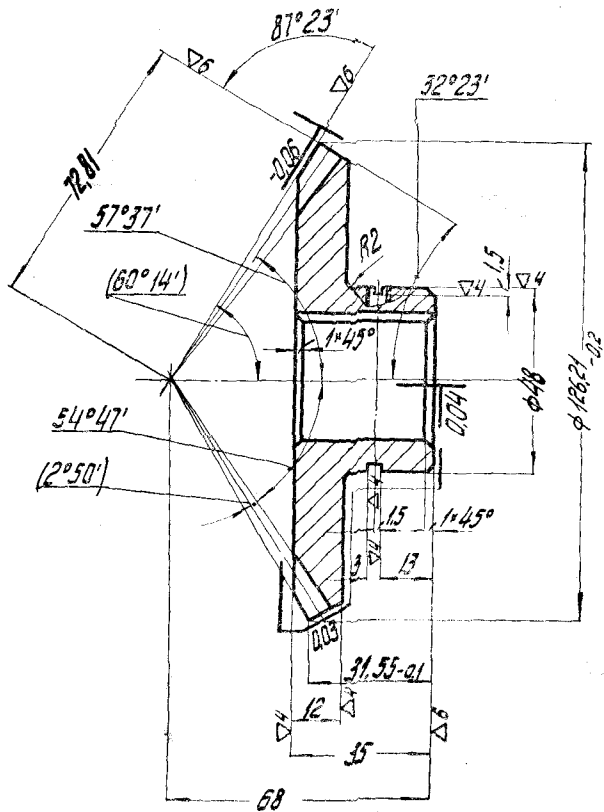
Колесо коническое (чертеж № 24164)

Материал: Сталь 45

Bevel Gear (Drawing Gear No. 24164)

Material: steel 45

Модуль . . . . .	$m = 3$	Module . . . . .	$m = 3$
Число зубьев . . . . .	$z = 26$	Number of teeth . . . . .	$z = 26$
Тип зуба . . . . .	прямой	Type of tooth . . . . .	straight-flank
Исходный контур . . . . .	ГОСТ 3058—54	Rack profile standard . . . . .	ГОСТ 3058—54
Класс точности . . . . .	3	Precision class . . . . .	3
Зацепляется с деталью . . . . .	№ 24165	Mating part . . . . .	No. 24165



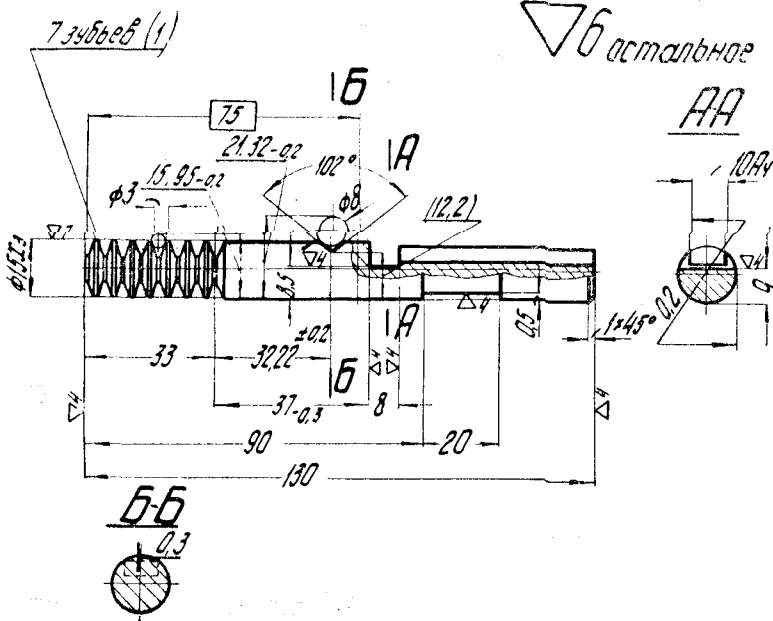
Колесо коническое (чертеж № 24165)

Материал: Сталь 45

Bevel Gear (Drawing No. 24165)

Material: steel 45

Модуль . . . . .	$m = 3$	Module . . . . .	$m = 3$
Число зубьев . . . . .	$z = 41$	Number of teeth . . . . .	$z = 41$
Исходный контур . . . . .	ГОСТ 3058-54	Rack profile standard . . . . .	ГОСТ 3058-54
Тип зуба . . . . .	прямой	Type of tooth . . . . .	straight-flank
Класс точности . . . . .	3	Precision class . . . . .	3
Зацепляется с деталью . . . . .	№ 24164	Mating part . . . . .	No. 24164



Рейка (чертеж № 24168)

Материал: Сталь 45

Т. О.: калиль  $\boxed{75}$  45 —  $R_c42$

Rack (Drawing No. 24168)

Material: steel 45

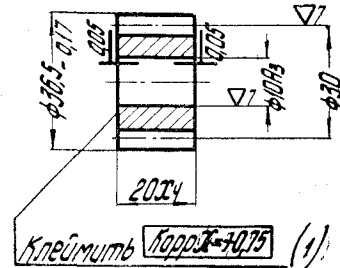
H. T. (heat treated)  $\boxed{75}$  45 —  $R_c42$

(1) 7 teeth

Модуль . . . . .	$m = 1,5$
Шаг . . . . .	$t = 4,71$
Класс точности . . . . .	4
Исходный контур . . . . .	ГОСТ 3058—54
Парное колесо . . . . .	№ 24242

Module . . . . .	$m = 1,5$
Pitch . . . . .	$t = 4,71$
Precision class . . . . .	4
Rack profile standard . . . . .	ГОСТ 3058—54
Mating gear . . . . .	No. 24242

∇6 остальное.



Колесо зубчатое (чертеж № 24179)

Материал: Сталь 40X

Т. О.: калиль 40X —  $R_c48$

Кромки притупить  $R0,3$

Gear (Drawing No. 24179)

Material: steel 40X

H. T.: 40X —  $R_c48$

Blunt the sharp edges  $R0.3$

(1) Stamp:  $\boxed{\text{Corr. } x = +0,75}$

Зубчатый венец

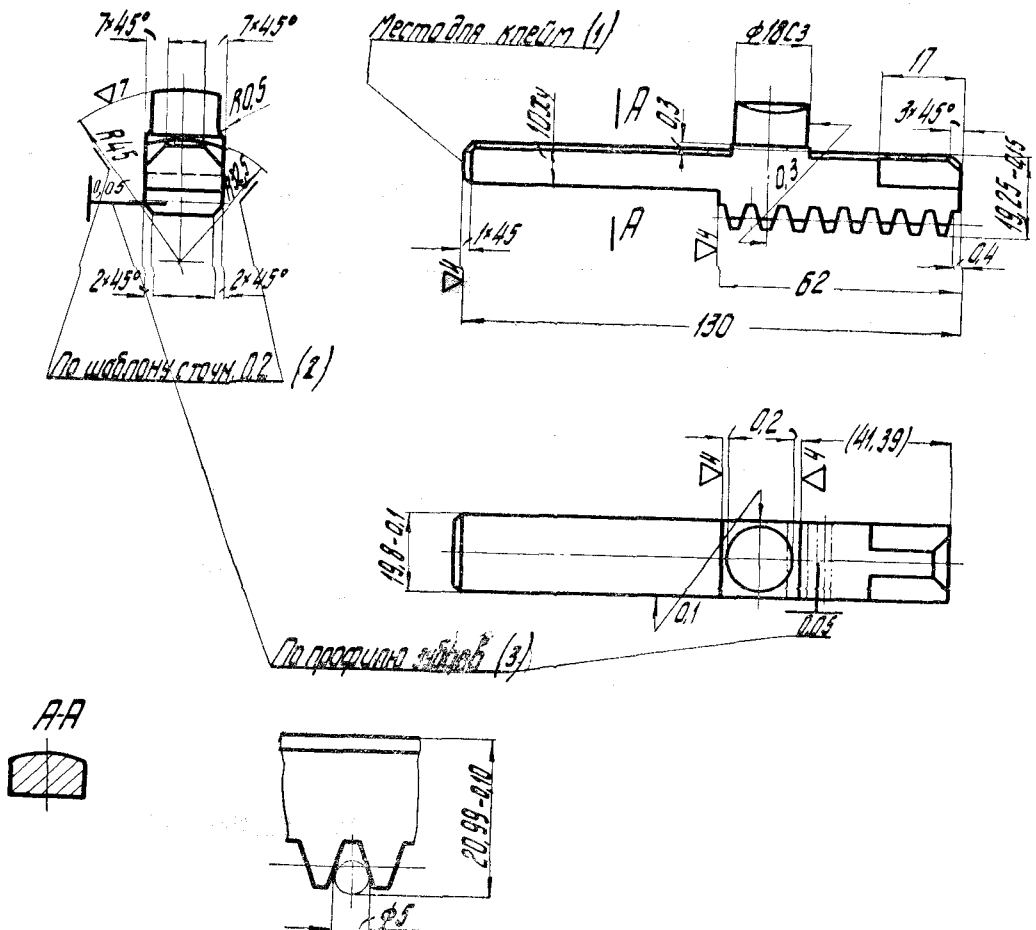
Модуль . . . . .	$m = 2,5$
Число зубьев . . . . .	$z = 12$
Исходный контур . . . . .	ГОСТ 3058—54
Длина общей нормали . . . . .	$L = 11,90_{-0,08}$
	(на 2 зуба)

Класс точности . . . . .	3
Зацепляется с деталью . . . . .	№ 24180
Сдвиг контура . . . . .	$x = +0,75$

Gear rim

Module . . . . .	$m = 2,5$
Number of teeth . . . . .	$z = 12$
Rack profile standard . . . . .	ГОСТ 3058—54
Length of common normal . . . . .	$L = 11,90_{-0,08}$
	(for 2 teeth)

Precision class . . . . .	3
Mating part . . . . .	No. 24180
Correction . . . . .	$x = +0,75$



**Рейка (чертеж № 24180)**

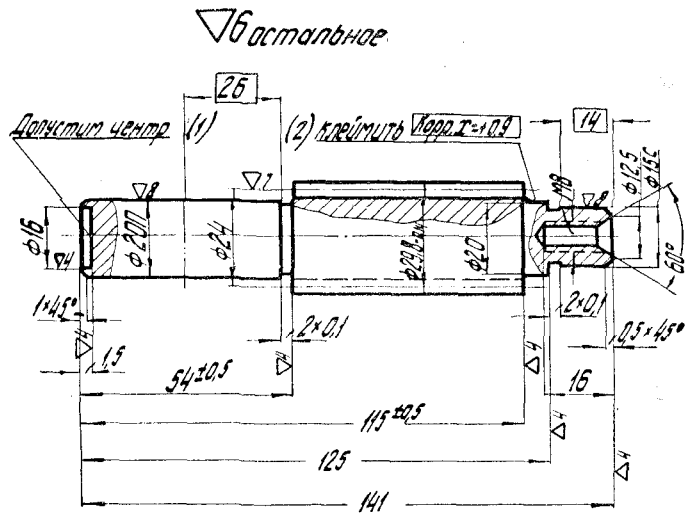
Материал: Сталь 40X  
Т. О.: 40X — R<sub>c</sub>48

**Rack (Drawing No. 24180)**

Material: steel 40X  
H. T.: 40X — R<sub>c</sub>48

(1) To be stamped here (2) Along the templet. Accurate to 0.2 (3) On rack profile

Модуль . . . . .	$m = 2.5$	Module . . . . .	$m = 2.5$
Шаг . . . . .	$t = 7.85$	Pitch . . . . .	$t = 7.85$
Исходный контур . . . . .	ГОСТ 3058—54	Тоoth profile . . . . .	ГОСТ 3058—54
Коэффициент высоты . . . . .	$f = 1$	Height ratio . . . . .	$f = 1$
Класс точности . . . . .	3	Precision class . . . . .	3
Зацепляется с деталью . . . . .	№ 24179	Mating part . . . . .	No. 24179



**Валик-шестерня (чертеж № 24184)**

Материал: Сталь 45  
 Т. О.: зуб калибровать ТВЧ — R<sub>c</sub>58  
 калибровать [14] и [26] ТВЧ — R<sub>c</sub>42

**Pinion Shaft (Drawing No. 24184)**

Material: steel 45  
 H. T.: tooth to be H. F. induction heated R<sub>c</sub>58  
 H. F. induction heating [14] [26] R<sub>c</sub>42

(1) Center is permitted (2) To be stamped Corr. x = + 0.9

**Зубчатый венец**

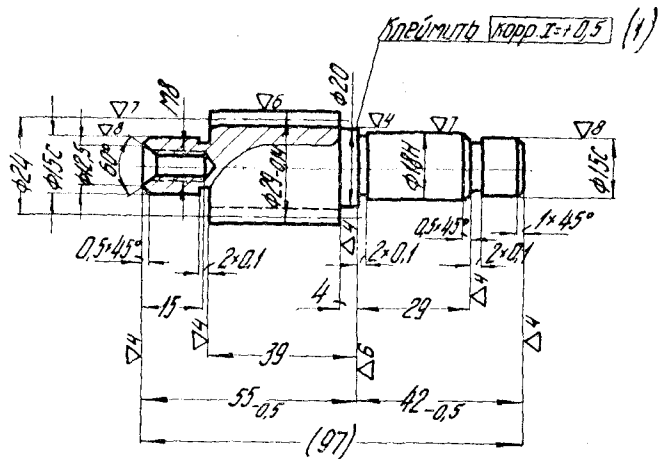
Модуль . . . . .  $m = 2$   
 Число зубьев . . . . .  $z = 12$   
 Исходный контур . . . . . ГОСТ 3058-54  
 Длина общей нормали . . . . .  $L = 9.72_{-0.05}$   
 (на 2 зуба)  
 Класс точности . . . . . 4\*)  
 Зацепляется с деталью . . . . . № 24202  
 Сдвиг контура . . . . .  $X = + 0.9$

\*) Длина общей нормали по классу точности 2.

**Gear rim**

Module . . . . .  $m = 2$   
 Number of teeth . . . . .  $z = 12$   
 Rack profile standard . . . . . ГОСТ 3058-54  
 Length of common normal . . . . .  $L = 9.72_{-0.05}$   
 (for 2 teeth)  
 Precision class . . . . . 4\*)  
 Mating part . . . . . No. 24202  
 Correction . . . . .  $X = + 0.9$

\*) Length of common normal in accordance with the requirements of the 2nd class accuracy.



Валик-шестерня (чертеж № 24185)

Материал: Сталь 40X  
Т. О.: 40X — R<sub>c</sub>48

Gear Shaft (Drawing No. 24185)

Material: steel 40X  
T. O. 40X — R<sub>c</sub>48

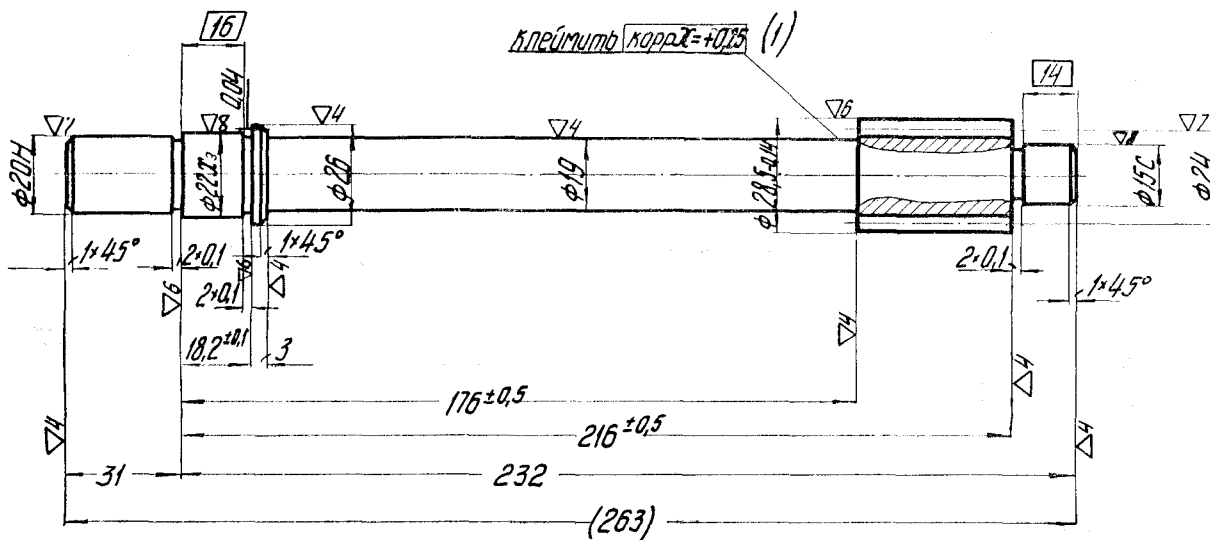
(1) To be stamped Corr. X = + 0.5

Зубчатый венец		Gear rim	
Модуль . . . . .	$m = 2$	Module . . . . .	$m = 2$
Число зубьев . . . . .	$z = 12$	Number of teeth . . . . .	$z = 12$
Исходный контур . . . . .	ГОСТ 3058-54	Rack profile standard . . . . .	ГОСТ 3058-54
Длина общей нормали . . . . .	$L = 9,44_{-0,05}$ (на 2 зуба)	Length of common normal . . . . .	$L = 9,44_{-0,05}$ (for 2 teeth)
Класс точности . . . . .	4 <sup>*)</sup>	Precision class . . . . .	4 <sup>*)</sup>
Зацепляется с деталью . . . . .	№ 24203	Mating part . . . . .	No. 24203
Сдвиг контура . . . . .	$X = + 0,5$	Correction . . . . .	$X = + 0,5$

\*) Длина общей нормали по классу точности 2.

\*) Length of common normal in accordance with the requirements of the 2nd class of accuracy.





Валик-шестерня (чертеж № 24186)

Материал: Сталь 45

Т. О.: шеек [14] и [16] калий ТВЧ —  $R_c58$

Зуб калий ТВЧ —  $R_c42$

Gear Shaft (Drawing No. 24186)

Material: steel 45

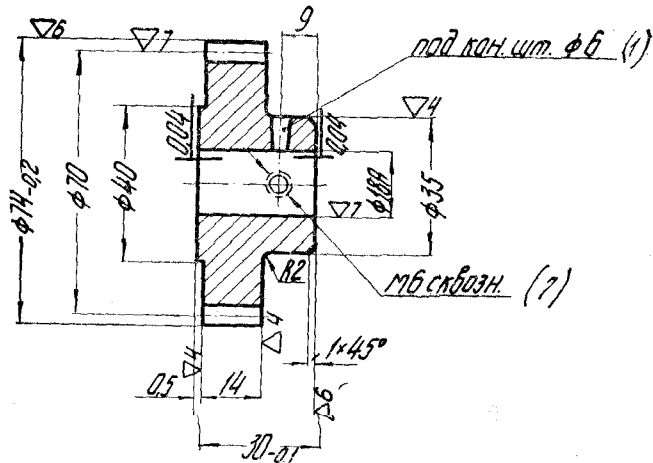
Necks H. T. [14] [16] H F. induction heated  $R_c58$

Tooth to be H. F. induction heated  $R_c42$

(1) Stamp: Corr.  $x = + 0.25$

Модуль . . . . .  $m = 2$   
 Число зубьев . . . . .  $z = 12$   
 Исходный контур . . . . . ГОСТ 3058-54  
 Длина общей нормали . . . . .  $L = 9.27_{-0.05}$   
 (на 2 зуба)  
 Класс точности . . . . . 2  
 Зацепляется с деталями . . . . . № 24204,  
 24205  
 Сдвиг контура . . . . .  $X = + 0.25$

Module . . . . .  $m = 2$   
 Number of teeth . . . . .  $z = 12$   
 Rack profile standard . . . . . ГОСТ 3058-54  
 Length of common normal . . . . .  $L = 9.27_{-0.05}$   
 (for 2 teeth)  
 Precision class . . . . . 2  
 Mating parts . . . . . Nos. 24204,  
 24205  
 Correction . . . . .  $X = + 0.25$



Колесо зубчатое (чертеж № 24187)

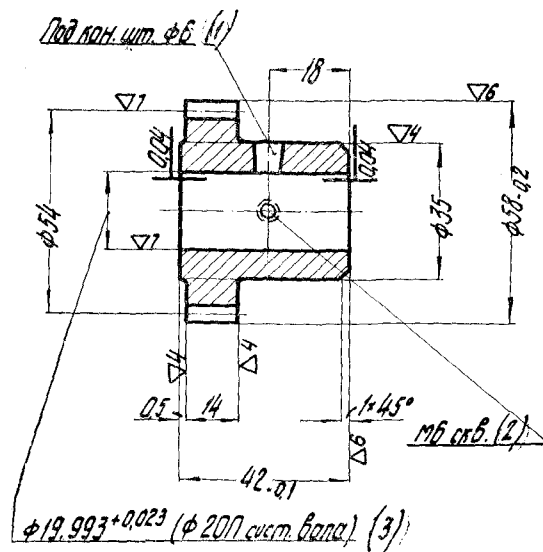
Материал: Сталь 45

Gear (Drawing No. 24187)

Material: steel 45

(1) For taper pin  $\varnothing 6$  (2) M6 through hole

Зубчатый венец		Gear rim	
Модуль	$m = 2$	Module	$m = 2$
Число зубьев	$z = 35$	Number of teeth	$z = 35$
Исходный контур	ГОСТ 3058-54	Rack profile standard	ГОСТ 3058-54
Длина общей нормали	$L = 21,55_{-0,08}$ (на 4 зуба)	Length of common normal	$L = 21,55_{-0,08}$ (for 4 teeth)
Класс точности	3	Precision class	3
Зацепляется с деталью	№ 21091	Mating part	No. 21091
Сдвиг контура	$X =$	Correction	$X =$



Колесо зубчатое (чертеж № 24188)

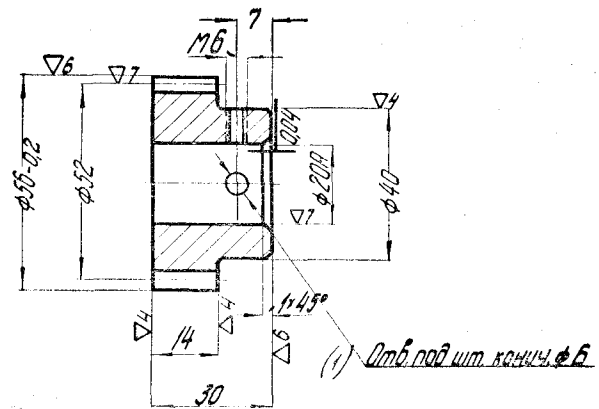
Материал: Сталь 45

Gear (Drawing No. 24188)

Material: steel 45

(1) For taper pin  $\varnothing 6$  (2) M6 through hole (3)  $\varnothing 20$ II shaft system

Зубчатый венец		Gear rim	
Модуль	$m = 2$	Module	$m = 2$
Число зубьев	$z = 27$	Number of teeth	$z = 27$
Исходный контур	ГОСТ 3058-54	Rack profile standard	ГОСТ 3058-54
Длина общей нормали	$L = 15,42_{-0,08}$ (на 3 зуба)	Length of common normal	$L = 15,42_{-0,08}$ (for 3 teeth)
Класс точности	3	Precision class	3
Зацепляется с деталью	№ 21090	Mating part	No. 21090
Сдвиг контура	$X =$	Correction	$X =$



Колесо зубчатое (чертеж № 24189)

Материал: Сталь 45

Gear (Drawing No. 24189)

Material: steel 45

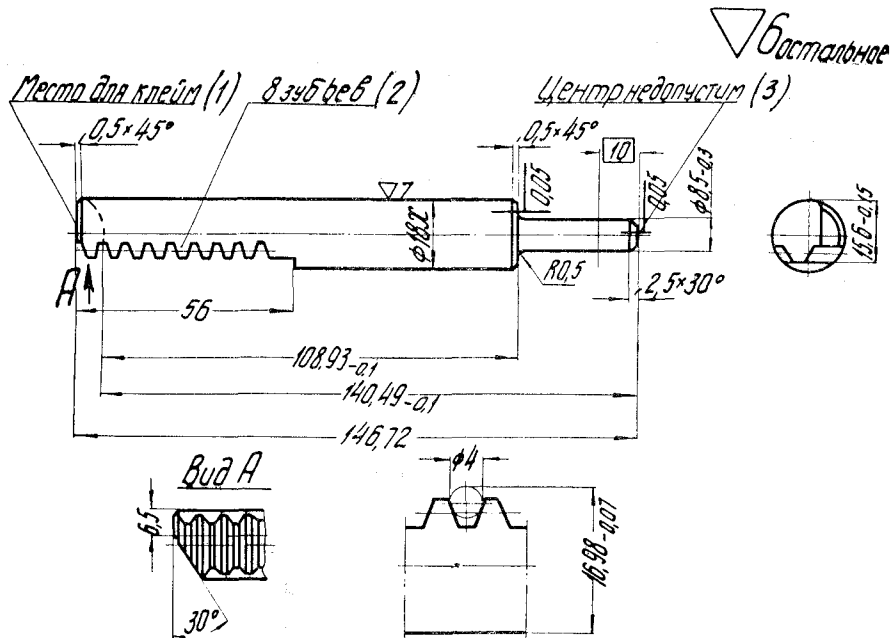
(1) Hole for taper pin  $\varnothing 6$

Зубчатый венец

Gear rim

Модуль	$m = 2$
Число зубьев	$z = 26$
Исходный контур	ГОСТ 3058-54
Данна общей нормали	$L = 15,39_{-0,03}$ (на 3 зуба)
Класс точности	3
Зацепляется с деталью	№ 24225
Сдвиг контура	$X =$

Module	$m = 2$
Number of teeth	$z = 26$
Rack profile standard	ГОСТ 3058-54
Length of common normal	$L = 15,39_{-0,08}$ (for 3 teeth)
Precision class	3
Mating part	No. 24225
Correction	$X =$



Рейка (чертеж № 24202)

Материал: Сталь 65Г

Т. О.: калить 10 65Г —  $R_c 43$

Rack (Drawing No. 24202)

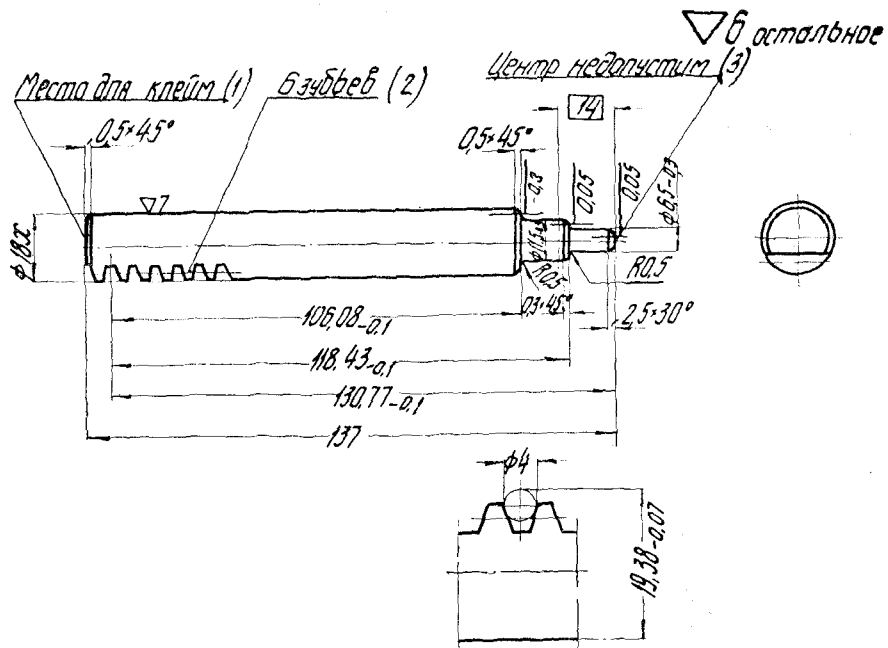
Material: steel 65Г

H. T. (heat treated) 10 65Г —  $R_c 43$

(1) To be stamped here (2) 8 teeth (3) Center is not permitted

Модуль	$m = 2$
Шаг	$z = 6,28$
Исходный контур	ГОСТ 3058-54
Класс точности	2
Зацепляется с деталью	№ 24184

Module	$m = 2$
Pitch	$z = 6,28$
Rack profile standard	ГОСТ 3058-54
Precision class	2
Mating part	No. 24184



Рейка (чертеж № 24203)

Материал: Сталь 65Г

Т. О.: калить [14] 65Г - R<sub>c</sub>43

Rack (Drawing No. 24203)

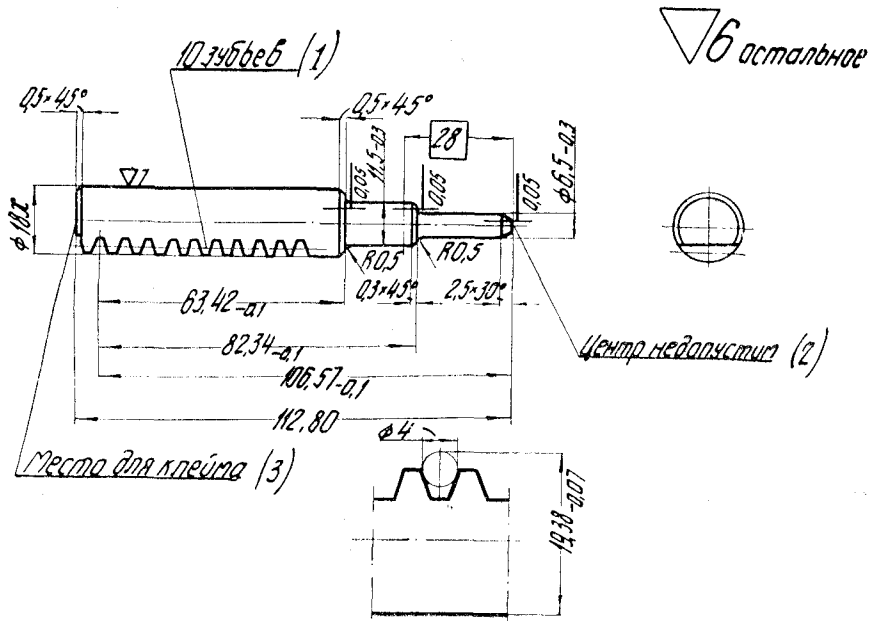
Material: steel 65Г

H. T. (heat treated) [14] 65Г - R<sub>c</sub>43

(1) To be stamped here (2) 6 teeth (3) Center is not permitted

Модуль . . . . .  $m = 2$   
 Шаг . . . . .  $t = 6,28$   
 Исходный контур . . . . . ГОСТ 3058-54  
 Класс точности . . . . . 2  
 Зацепляется с деталью . . . . . № 24184

Module . . . . .  $m = 2$   
 Pitch . . . . .  $t = 6,28$   
 Rack profile standard . . . . . ГОСТ 3058-54  
 Precision class . . . . . 2  
 Mating part . . . . . No. 24184



Рейка (чертеж № 24204)

Материал: Сталь 65Г

Т. О.: каить  $\boxed{28}$  65Г —  $R_c43$

Rack (Drawing No. 24204)

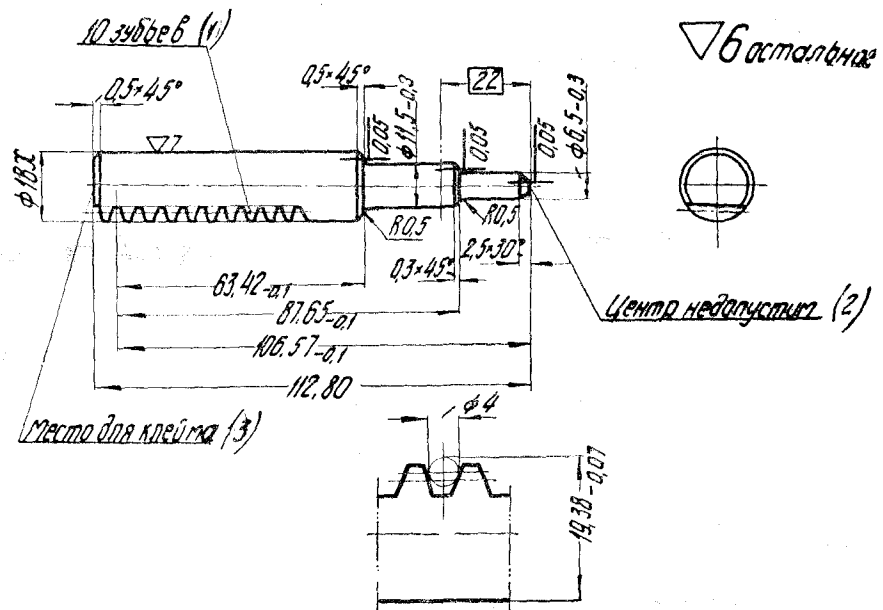
Material: steel 65Г

Н. Т.:  $\boxed{28}$  65Г —  $R_c43$

(1) 10 teeth (2) Center is not permitted (3) To be stamped here

Модуль . . . . .  $m = 2$   
 Шаг . . . . .  $t = 6,28$   
 Исходный контур . . . . . ГОСТ 3058-54  
 Класс точности . . . . . 2  
 Зацепляется с деталью . . . . . № 24186

Module . . . . .  $m = 2$   
 Pitch . . . . .  $t = 6,28$   
 Rack profile standard . . . . . ГОСТ 3058-54  
 Precision class . . . . . 2  
 Mating part . . . . . No. 24186



Рейка (чертеж № 24205)

Материал: Сталь 65Г

Т. О. калиль 22 65Г — R<sub>c</sub>43

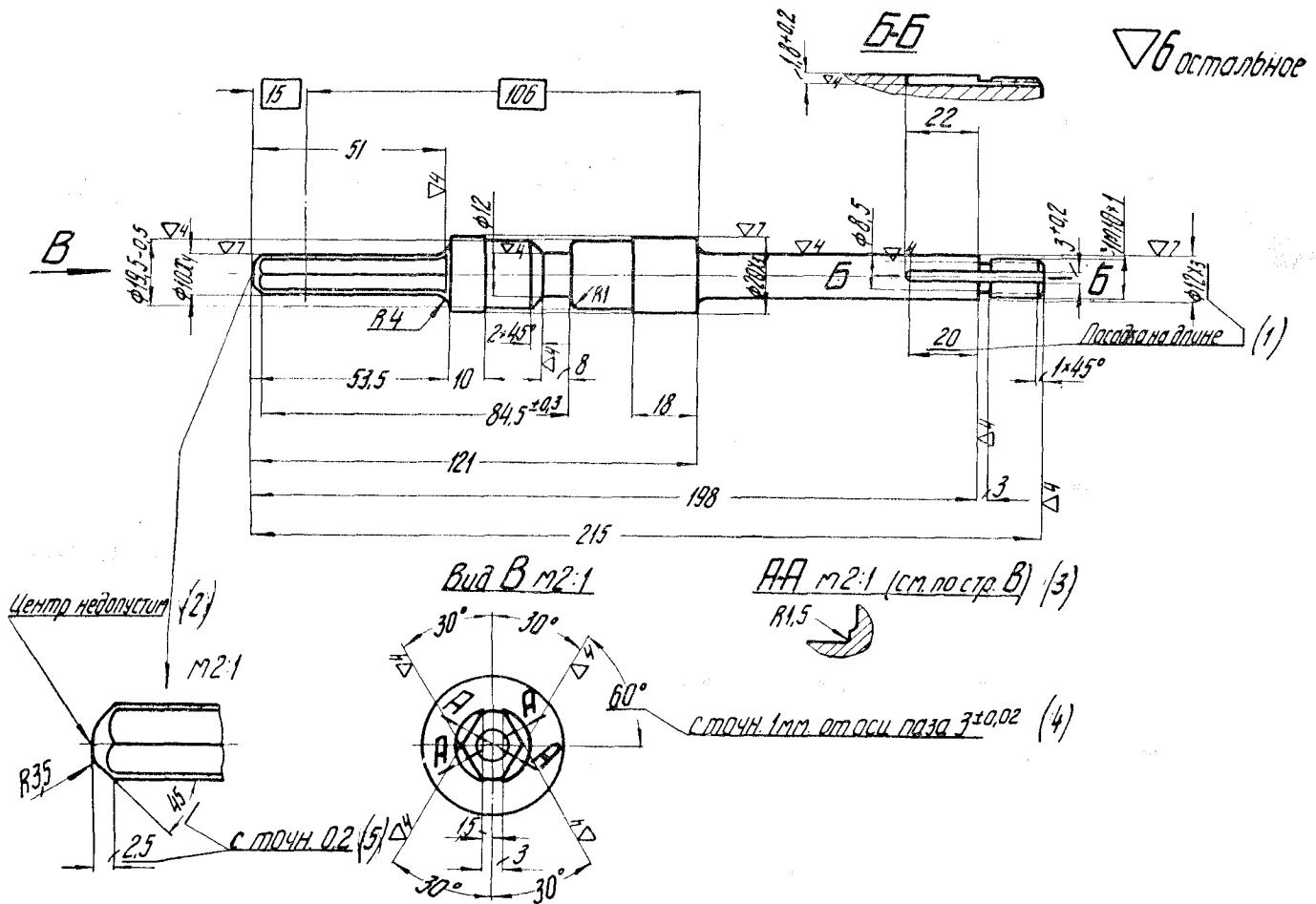
Rack (Drawing No. 24205)

Material: steel 65Г

Н. Т.: 22 65Г — R<sub>c</sub>43

(1) 10 teeth (2) Center is not permitted (3) To be stamped here

Модуль . . . . .	$m = 2$	Module . . . . .	$m = 2$
Шаг . . . . .	$t = 6,28$	Pitch . . . . .	$t = 6,28$
Исходный контур . . . . .	ГОСТ 3058-54	Rack profile standard . . . . .	ГОСТ 3058-54
Класс точности . . . . .	2	Precision class . . . . .	2
Зацепляется с деталью . . . . .	№ 24186	Mating part . . . . .	No. 24186



**Фиксатор (чертеж № 24226)**

Материал: Сталь ШХ15

Т. О.: калить  $\boxed{15}$  ШХ15 —  $R_c59$

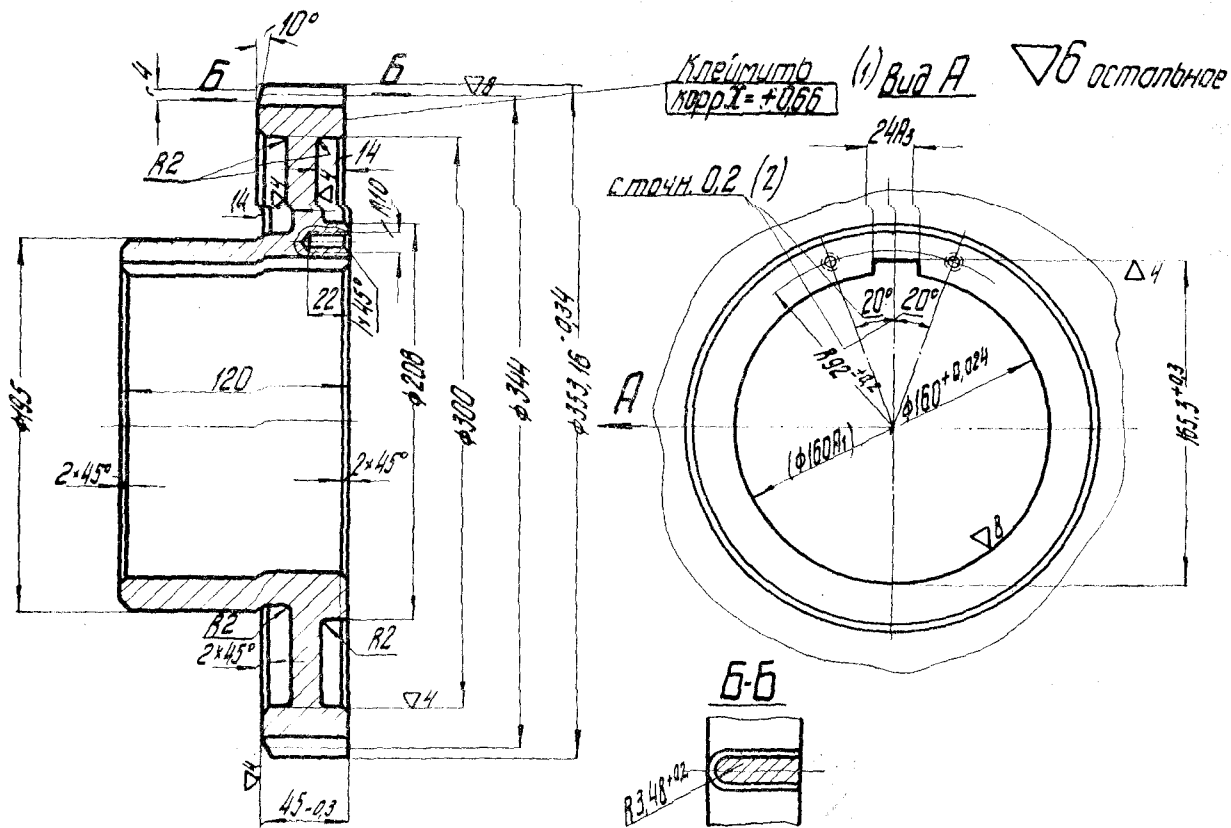
Т. О.: калить  $\boxed{106}$  ШХ15 —  $R_c42$

**Detent (Drawing No. 24226)**

Material: steel ШХ15

H. T.:  $\boxed{15}$  — ШХ15 —  $R_c59$   $\boxed{106}$  ШХ15 —  $R_c42$

(1) Fitting at length (2) Center is not permitted (3) See section on B arrow (4) From slot axis  $3 \pm 0.02$ . Accurate to 1 mm. (5) Accurate to 0.2



Колесо зубчатое (чертеж № 24314)

Материал: Сталь 18ХГТ  
Т. О.: зуб кадить ТВЧ —  $R_{c59}_{-0.4}$

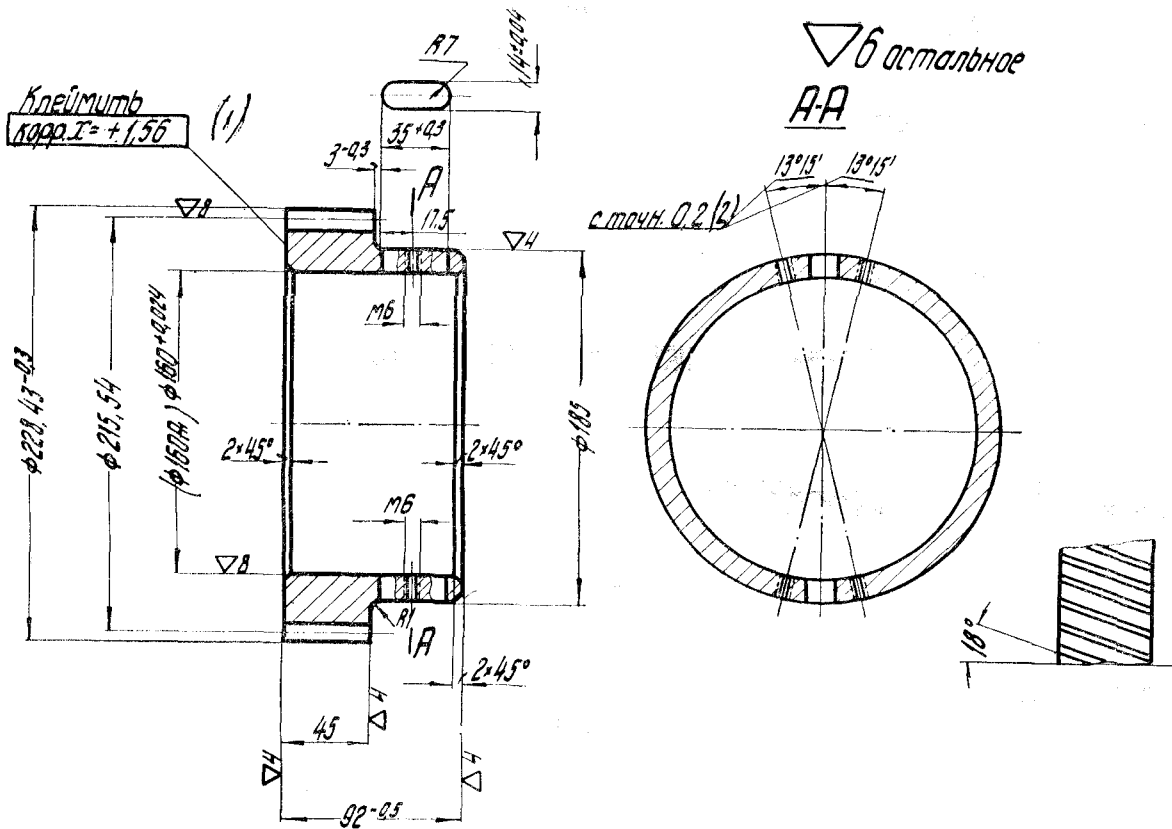
Gear (Drawing No. 24314)

Material: steel 18 XGT  
H. T. tooth to be H. F. induction heated  $R_{c59}_{-0.4}$

(1) Stamp:  $\boxed{\text{Corr. } x = +0.66}$  (2) Accurate to 0.2

Зубчатый венец		Gear rim	
Модуль	$m = 4$	Module	$m = 4$
Число зубьев	$z = 86$	Number of teeth	$z = 86$
Исходный контур	ГОСТ 3058-54	Rack profile standard	ГОСТ 3058-54
Длина общей нормали	$L = 117.33_{-0.04}$ (на 10 зубьев)	Length of common normal	$L = 117.33_{-0.04}$ (for 10 teeth)
Класс точности	1	Precision class	1
Зацепляется с деталью:	№ 24082	Mating part	No. 24082
Сдвиг контура	$X = +0.66$	Correction	$X = +0.66$





Колесо косозубое (чертеж № 24316)

Материал: Сталь 18ХГТ

Т. О. пазов не обязательна. Т. О.: зуб калинь ТВЧ —  $R_{c59-0,5}$

Цементировать кругом

Helical Gear (Drawing No. 24316)

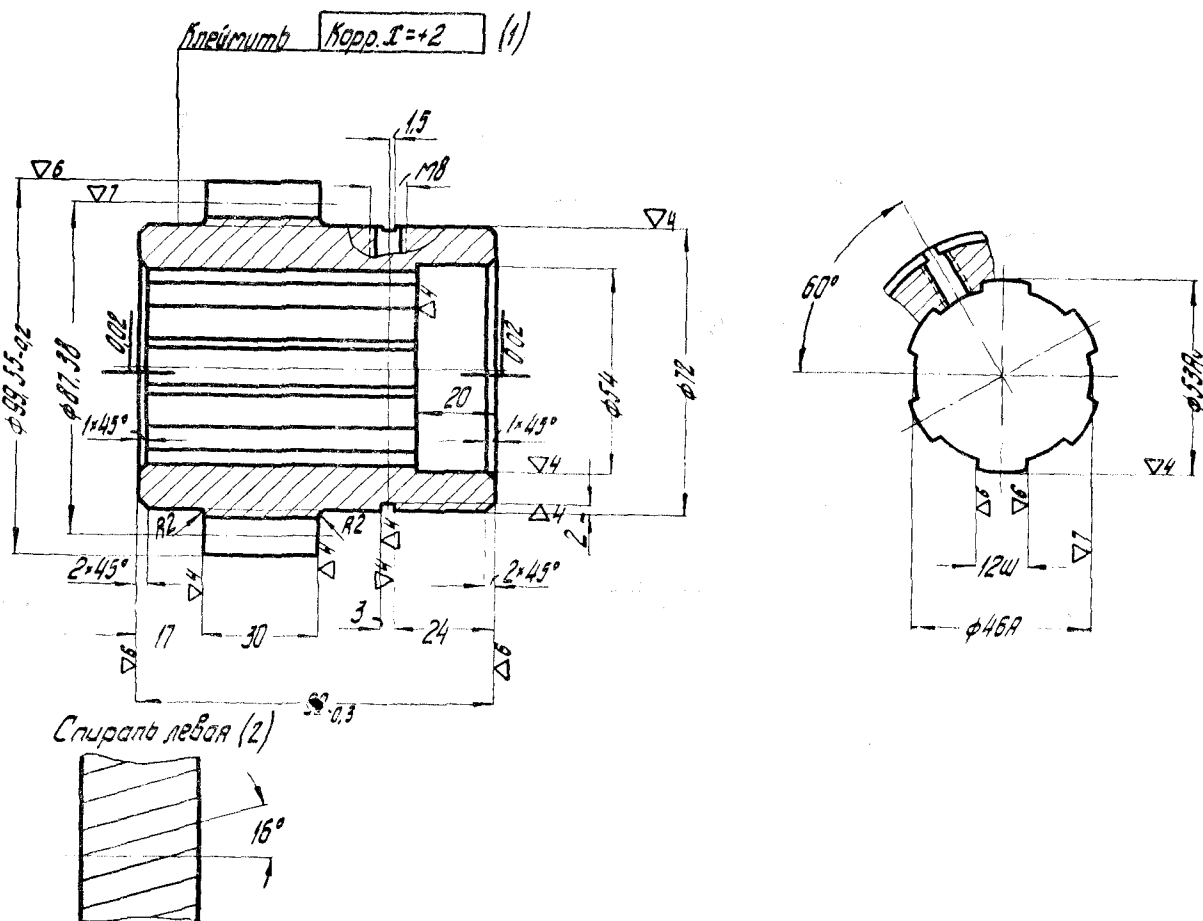
Material: steel 18XGT

H. F. of the slots is not binding. Tooth to be H. F. induction heated  $R_{c59-0.5}$

Case-harden all over

(1) Stamp:  $\boxed{\text{Corr. } x = +1.56}$  (2) Accurate to 0.2

Модуль нормальный	$m_n = 5$	Normal module	$m_n = 5$
Число зубьев	$z = 41$	Number of teeth	$z = 41$
Исходный контур	ГОСТ 3058-54	Rack profile standard	ГОСТ 3058-54
Угол наклона зубьев	$\beta = 18^\circ$	Helix angle	$\beta = 18^\circ$
Направление винтовой линии	правое	Direction of the helix	right-hand
Длина общей нормали	$L = 85,42_{-0,04}$ (на 6 зубьев)	Length of common normal	$L = 85,42_{-0,04}$ (for 6 teeth)
Класс точности	1	Precision class	1
Зацепляется с деталью	№ 29001	Mating part	No. 29001
Сдвиг контура	$X = +1,56$	Correction	$X = +1,56$



Колесо зубчатое (чертеж № 24339)

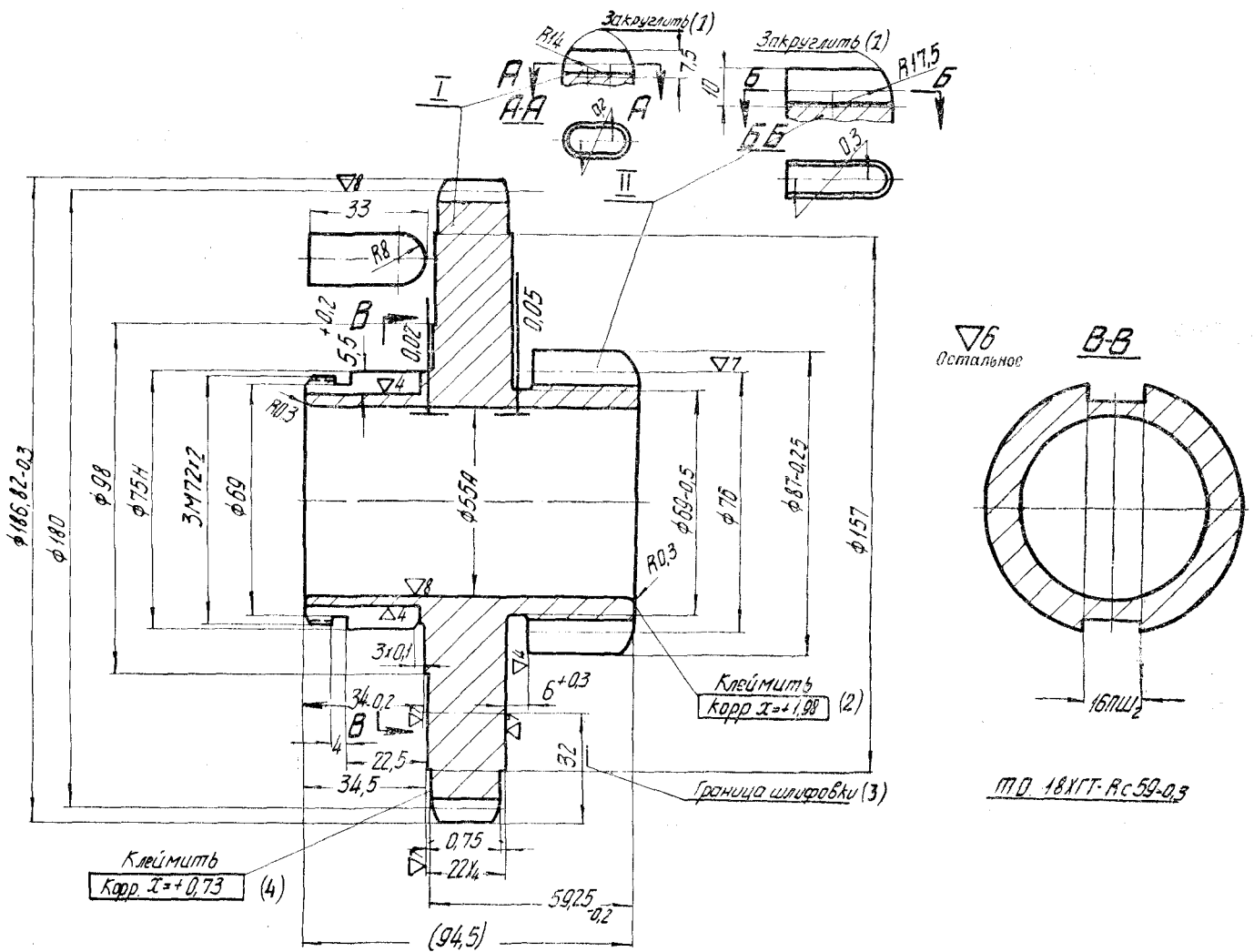
Материал: Сталь 45

Gear (Drawing No. 24339)

Material: steel 45

(1) Stamp:  $\boxed{\text{Corr. } x = +2}$  (2) Left-hand helix

Зубчатый венец		Gear rim	
Модуль нормальный	$m_n = 4$	Normal module	$m_n = 4$
Число зубьев	$z = 21$	Number of teeth	$z = 21$
Исходный контур	ГОСТ 3058-54	Rack profile standard	ГОСТ 3058-54
Длина общей нормали	$L = 43,91_{-0,05}$ (на 4 зуба)	Length of common normal	$L = 43,91_{-0,05}$ (for 4 teeth)
Класс точности	2	Precision class	2
Зацепляется с деталью	№ 24042	Mating part	No. 24042
Сдвиг контура	$X = +2$	Correction	$X = +2$



Блок зубчатых колес (чертеж № 24736/1)

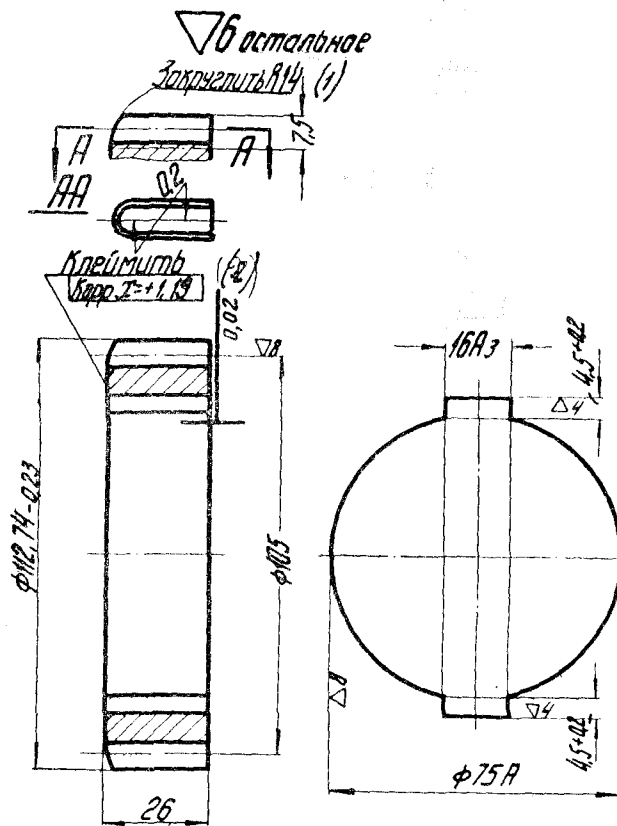
Материал: Сталь 18ХГТ  
Т. О.: 18ХГТ — R<sub>c</sub>59<sub>-0,3</sub>

Cluster Gear (Drawing No. 24736/1)

Material: steel 18XGT  
H. T. 18XGT — R<sub>c</sub>59<sub>-0.3</sub>

(1) Chamfer (2) Stamp:  $\boxed{\text{Corr. } x = +1.98}$  (3) Grinding boundary (4) To be stamped:  $\boxed{\text{Corr. } x = +0.73}$

Зубчатый венец	I	II	Gear rim	I	II
Модуль . . . . .	$m = 3$	$m = 4$	Module . . . . .	$m = 3$	$m = 4$
Число зубьев . . . . .	$z = 60$	$z = 19$	Number of teeth . . . . .	$z = 60$	$z = 19$
Исходный контур . . . . .	ГОСТ 3058-54		Rack profile standard . . . . .	ГОСТ 3058-54	
Длина общей нормали . . . . .	$L = 60.49_{-0.03}$	$L = 31.81_{-0.06}$	Length of common normal . . . . .	$L = 60.49_{-0.03}$	$L = 31.81_{-0.06}$
	(на 7 зубьев)	(на 3 зуба)		(for 7 teeth)	(for 3 teeth)
Класс точности . . . . .	1	2	Precision class . . . . .	1	2
Зацепляется с деталями . . . . .	№ 24134, 24080	№ 24081	Mating parts . . . . .	Nos. 24134 24080	24081
Сдвиг контура . . . . .	$X = +0.73$	$X = +1.98$	Correction . . . . .	$X = +0.73$	$X = +1.98$



Колесо зубчатое (чертеж № 24660)

Материал: Сталь 18ХГТ  
Т. О.: 18ХГТ —  $R_c59_{-0.03}$

Gear (Drawing No. 24660)

Material: steel 18XGT  
H. T. 18XGT —  $R_c59_{-0.03}$

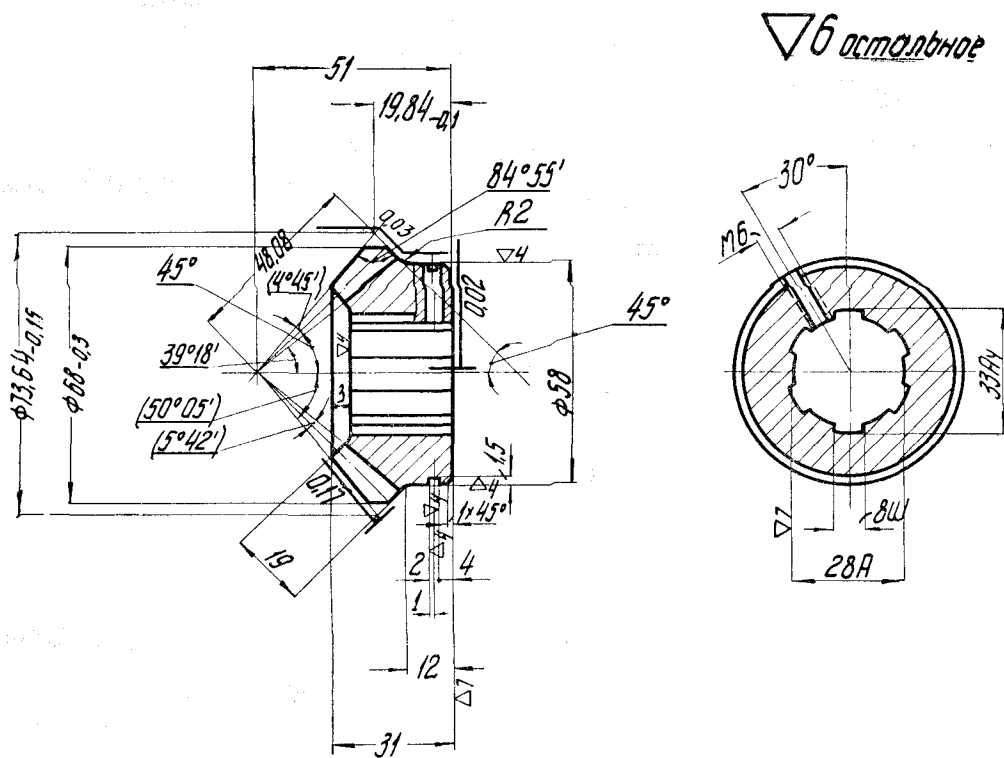
(1) Chamfer (2) Stamp:  $\text{Corr. } x = +1.19$

Зубчатый венец

Модуль . . . . .	$m = 3$
Число зубьев . . . . .	$z = 35$
Исходный контур . . . . .	ГОСТ 3058-54
Длина общей нормали . . . . .	$L = 42_{-0.03}$ (на 5 зубьев)
Класс точности . . . . .	1
Зацепляется с деталью . . . . .	№ 24126
Сдвиг контура . . . . .	$X = +1.19$

Gear rim

Module . . . . .	$m = 3$
Number of teeth . . . . .	$z = 35$
Rack profile standard . . . . .	ГОСТ 3058-54
Length of common normal . . . . .	$L = 42_{-0.03}$ (for 5 teeth)
Precision class . . . . .	1
Mating part . . . . .	No. 24126
Correction . . . . .	$X = +1.19$



**Колесо коническое (чертеж № 24665)**

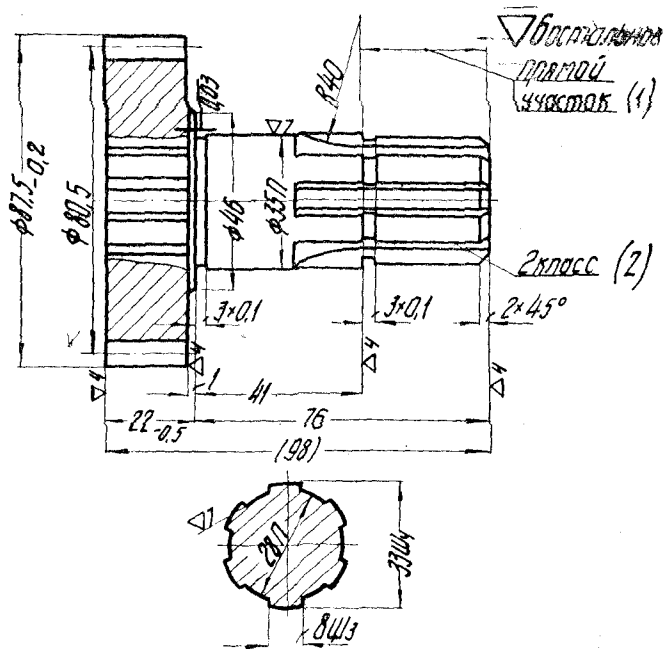
Материал: Сталь 40X  
Т. О.: 40X — R<sub>c</sub>48

**Bevel Gear (Drawing No. 24665)**

Material: steel 40X  
H. T. 40X — R<sub>c</sub>48

Модуль . . . . .	$m = 4$
Число зубьев . . . . .	$z = 17$
Исходный контур . . . . .	ГОСТ 3058-54
Диаметр делительной окружности . . . . .	$d = 68$
Класс точности . . . . .	2
Парное колесо . . . . .	№ 24095
Зубомер . . . . .	4,14 и 6,19—0,03

Module . . . . .	$m = 4$
Number of teeth . . . . .	$z = 17$
Rack profile standard . . . . .	ГОСТ 3058-54
Diam. of the pitch circle . . . . .	$d = 68$
Precision class . . . . .	2
Mating gear . . . . .	No. 24095
Tooth measuring caliper . . . . .	4.14 and 6.19—0.08



**Колесо зубчатое (чертеж № 24666)**

Материал: Сталь 40X  
Т. О.: зуб калиль ТВЧ —  $R_c48$

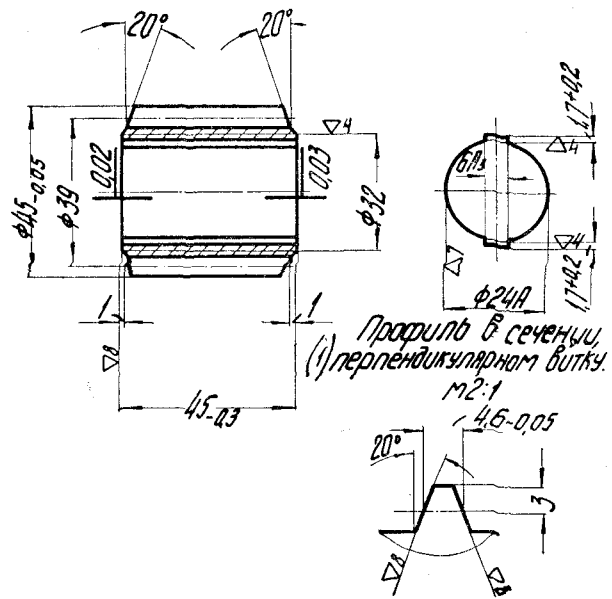
**Gear (Drawing No. 24666)**

Material: steel 40X  
H. T. tooth to be H. F. induction heated  $R_c48$

(1) Straight part (2) 2nd class accuracy

Модуль . . . . .	$m = 3,5$	Module . . . . .	$m = 3,5$
Число зубьев . . . . .	$z = 23$	Number of teeth . . . . .	$z = 23$
Исходный контур . . . . .	ГОСТ 3058-54	Rack profile standard . . . . .	ГОСТ 3058-54
Длина общей нормали . . . . .	$L = 26,84_{-0,09}$ (на 3 зуба)	Length of common normal . . . . .	$L = 26,84_{-0,09}$ (for 3 teeth)
Класс точности . . . . .	3	Precision class . . . . .	3
Парное колесо . . . . .	№ 24044	Mating part . . . . .	No. 24044
Связь контура . . . . .	X =	Correction . . . . .	X =

▽6 остальное



**Червяк (чертеж № 24707)**

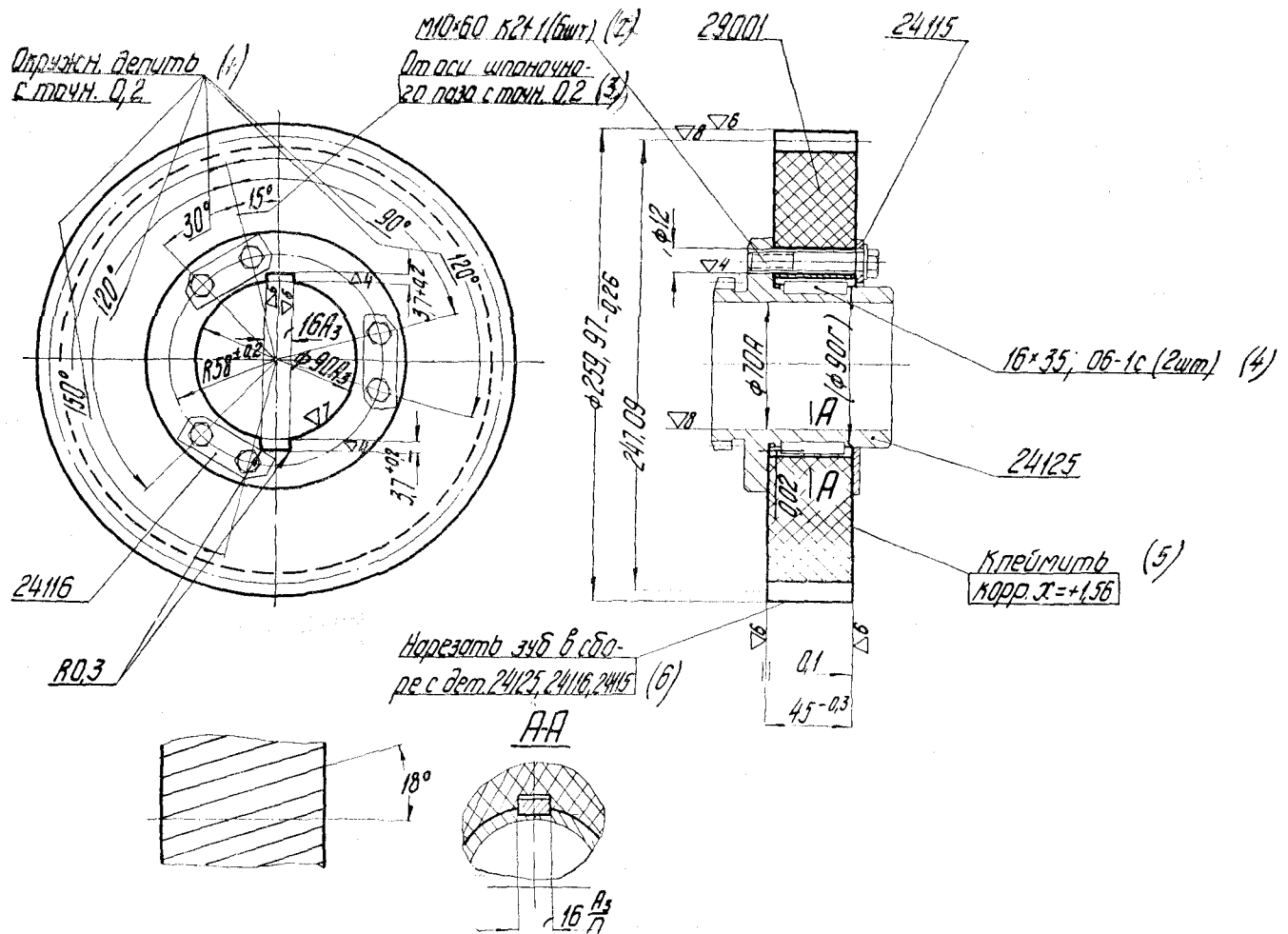
Материал: Сталь 20X  
Т. О.: 20X — R<sub>c</sub>50<sub>-0,4</sub>

**Worm (Drawing No. 24077)**

Material: steel 20X  
H. T.: 20X — R<sub>c</sub>59<sub>-0,4</sub>

(1) Cross section perpendicular to turn

Модуль осевой . . . . .	$m = 3$	Axis module . . . . .	$m = 3$
Число заходов . . . . .	$z_1 = 2$	Number of threads . . . . .	$z_1 = 2$
Тип червяка . . . . .	конволютный	Type of thread . . . . .	convolute
Угол подъема витка . . . . .	$\lambda = 8^{\circ}45'$	Helix angle . . . . .	$\lambda = 8^{\circ}45'$
Направление витка . . . . .	левое	Direction of thread . . . . .	left-hand
Ход винтовой линии . . . . .	$H = 18,84$	Linear pitch . . . . .	$H = 18.84$
Угол профиля в нормальном сечении . . . . .	$\alpha = 20^{\circ}$	Angle of profile line at normal section . . . . .	$\alpha = 20^{\circ}$
Клас точности по ГОСТ 3675—47 . . . . .	2	Precision class . . . . .	2
Зацепляется с деталью . . . . .	№ 23001	Mating part . . . . .	No. 23001



**Колесо косозубое (чертеж № 29001)**

Материал: Текстолит марки ПТК ГОСТ 5-52  
 Марка текстолита должна быть подтверждена сертификатом

**Helix Gear (Drawing No. 29001)**

Material: textolite type ПТК ГОСТ 5-52  
 The textolite type should be acknowledged by the Certificate

(1) Divide circumference with accuracy up to 0.2 (2) 6 pieces (3) From slot axis. Accurate to 0.2 (4) 2 pieces (5) Stamp: Корр. X = +1.56 (6) Teeth to be cut in assembly with parts 24125, 24116, 24115.

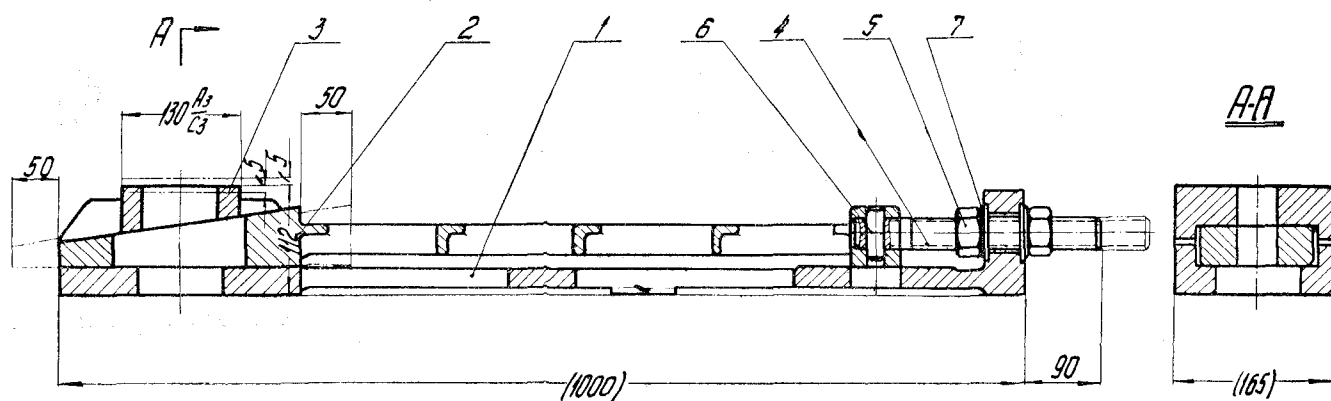
**Зубчатый венец**

Модуль нормальный	$m_n = 5$
Число зубьев	$z = 47$
Угол наклона зубьев	$\beta = 18^\circ$
Направление винтовой линии	левое
Исходный контур	ГОСТ 3058-54
Длина общей нормали	$L = 100,49 - 0,06$ (на 7 зубьев)
Класс точности	1
Зацепляется с деталью	№ 24041
Сдвиг контура	$X = +1,56$

**Gear rim**

Normal module	$m_n = 5$
Number of teeth	$z = 47$
Helix angle	$\beta = 18^\circ$
Direction of thread	left-hand
Rack profile standard	ГОСТ 3058-54
Length of common normal	$L = 100,49 - 0,06$ (for 7 teeth)
Precision class	1
Mating part	No. 24041
Correction	$X = +1,56$



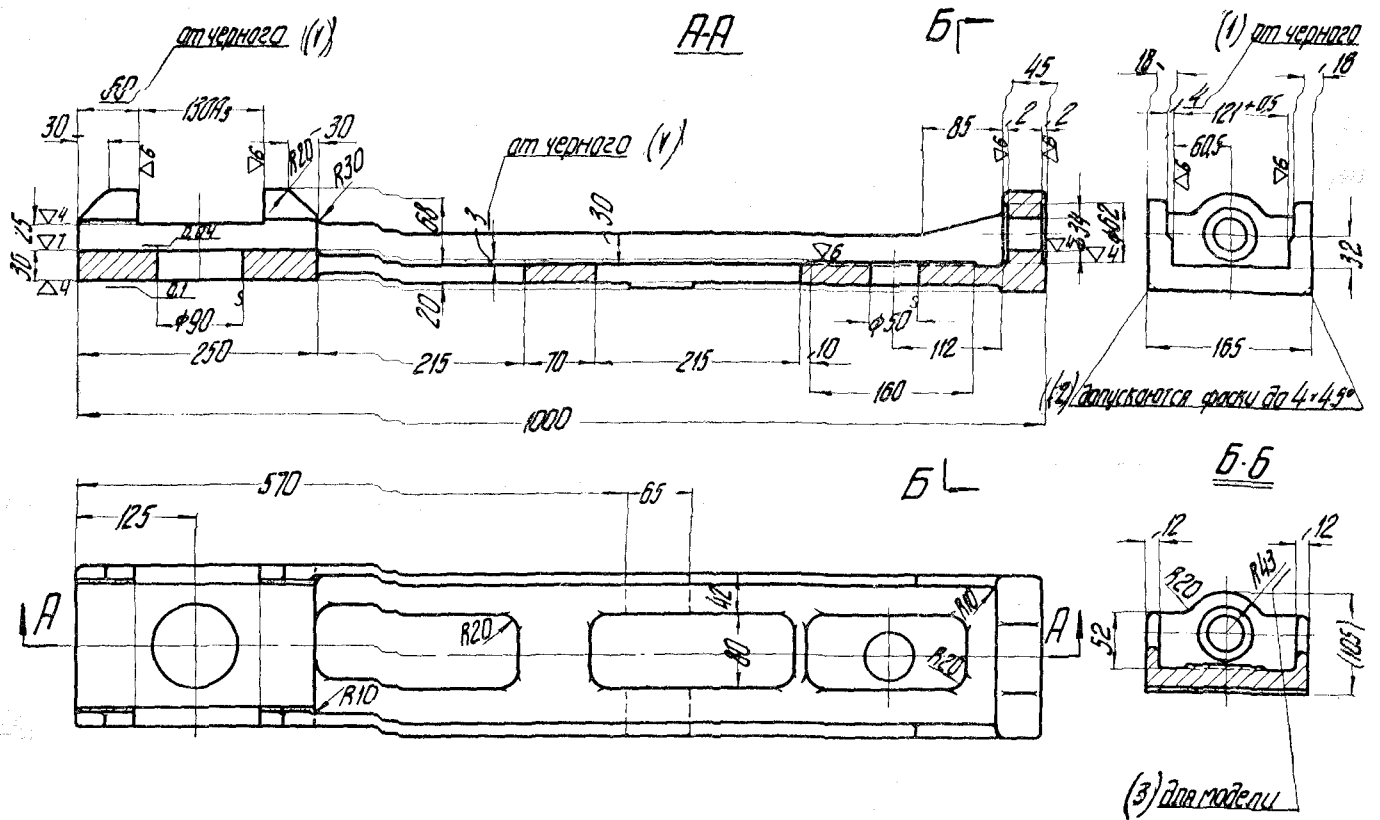


Башмак установочный (чертеж № 6030 станка 265)

Adjusting Shoe (Drawing 6030 of lathe 265)

Номер детали	Наименование детали	Количество, шт.	Обозначение детали
1	Постель	1	6325 станка 265
2	Клип	1	6326 станка 265
3	Сухарь	1	6327 станка 265
4	Шпилька	1	6328 станка 265
5	Гайка	2	M30 K11-1
6	Штифт	1	8 × 50 K41-1
7	Шайба	2	30K51-1

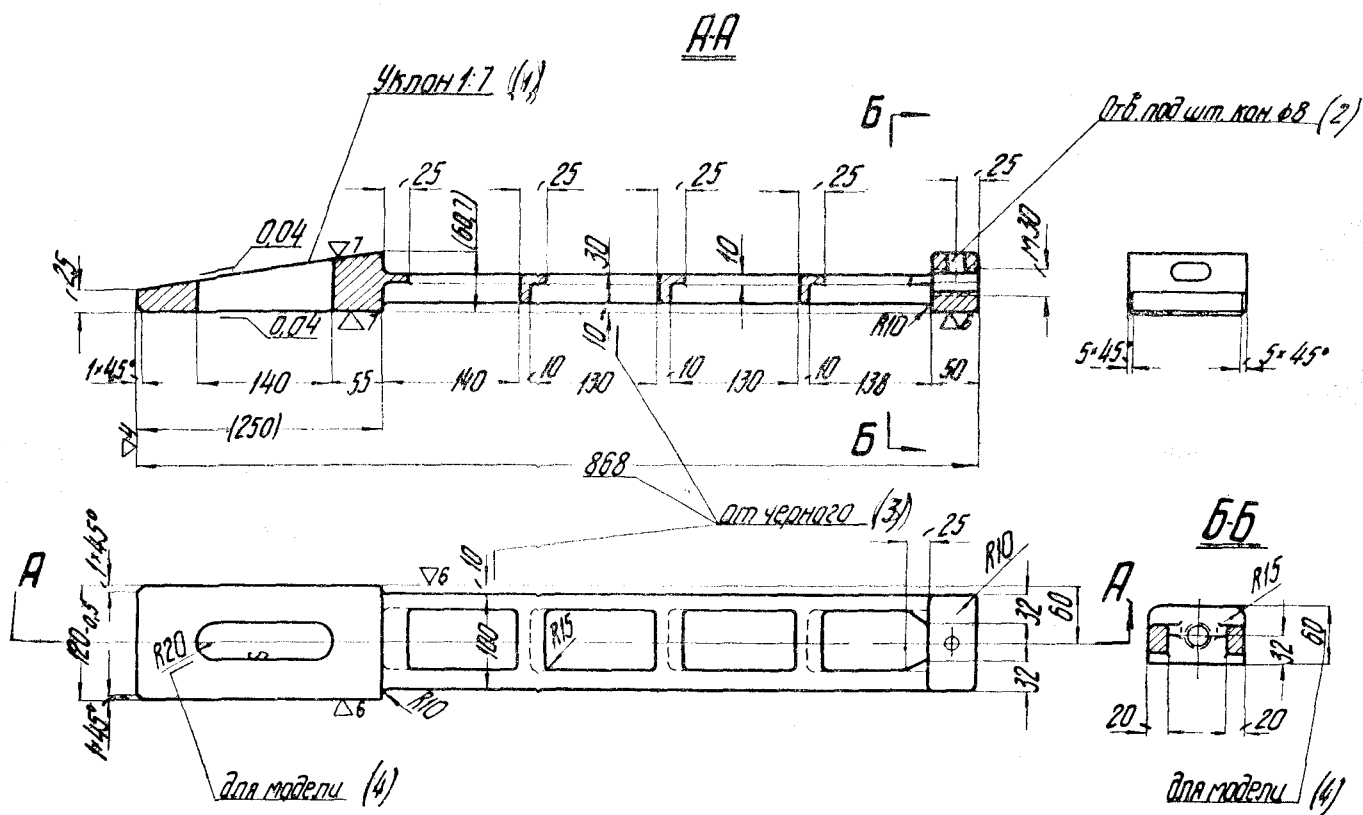
Part No.	Name	Quantity, pcs	Drawing, No.
1	Bed	1	6325, lathe 265
2	Wedge	1	6326, lathe 265
3	Slider	1	6327, lathe 265
4	Stud	1	6328, lathe 265
5	Nut	2	M30 K11-1
6	Pin	1	8 × 50 K41-1
7	Washer	2	30K51-1



Постель (чертеж № 6325 станка 265)  
 Материал: СЧ15-32

Bed (Drawing No. 6325, lathe 265)  
 Material: Grey iron 15-32

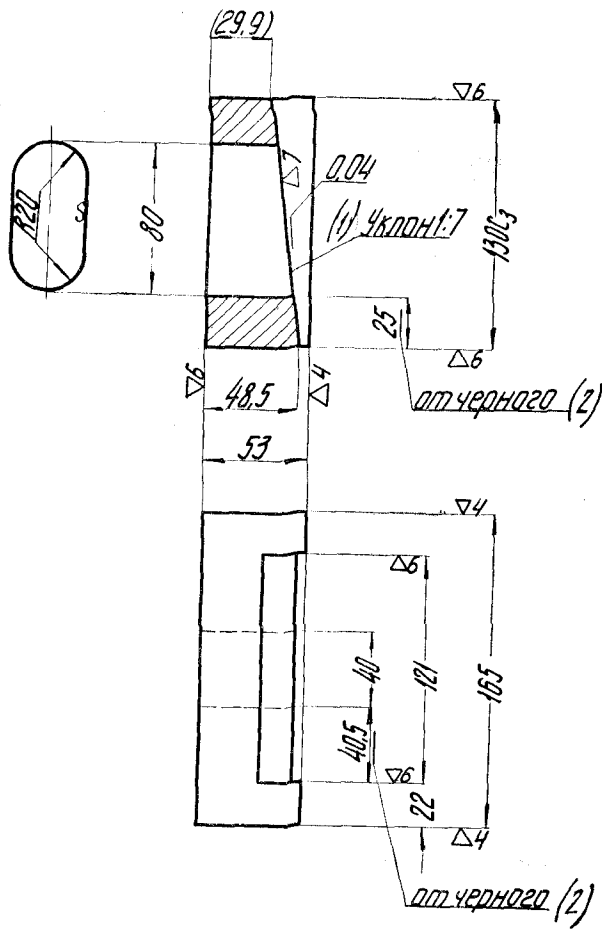
(1) From rough surface (2) Permitted chamfers up to  $4 \times 45^\circ$  (3) For pattern



Клин (чертеж № 6326 станка № 265)  
Материал: СЧ 15-32

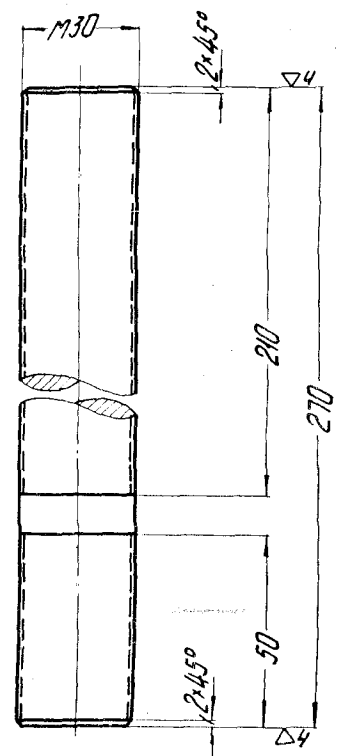
Wedge (Drawing No. 6326, lathe 265)  
Material: Grey iron 15-32

(1) Gradient of 1 in 7 (2) Hole for taper pin  $\varnothing 8$  (3) On rough surface (4) For pattern



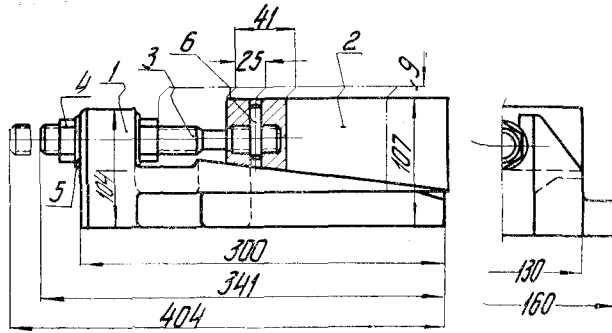
Сухарь (чертеж № 6327 станка 265)  
Материал: СЧ15-32

Slider (Drawing No. 6327, lathe 265)  
Material: Grey iron 15-32  
(1) Gradient of 1 in 7 (2) On rough surface



Шпилька (чертеж № 6328 станка 265)  
Материал: Сталь Ст. 5

Stud (Drawing No. 6328, lathe 265)  
Material: steel St. 5

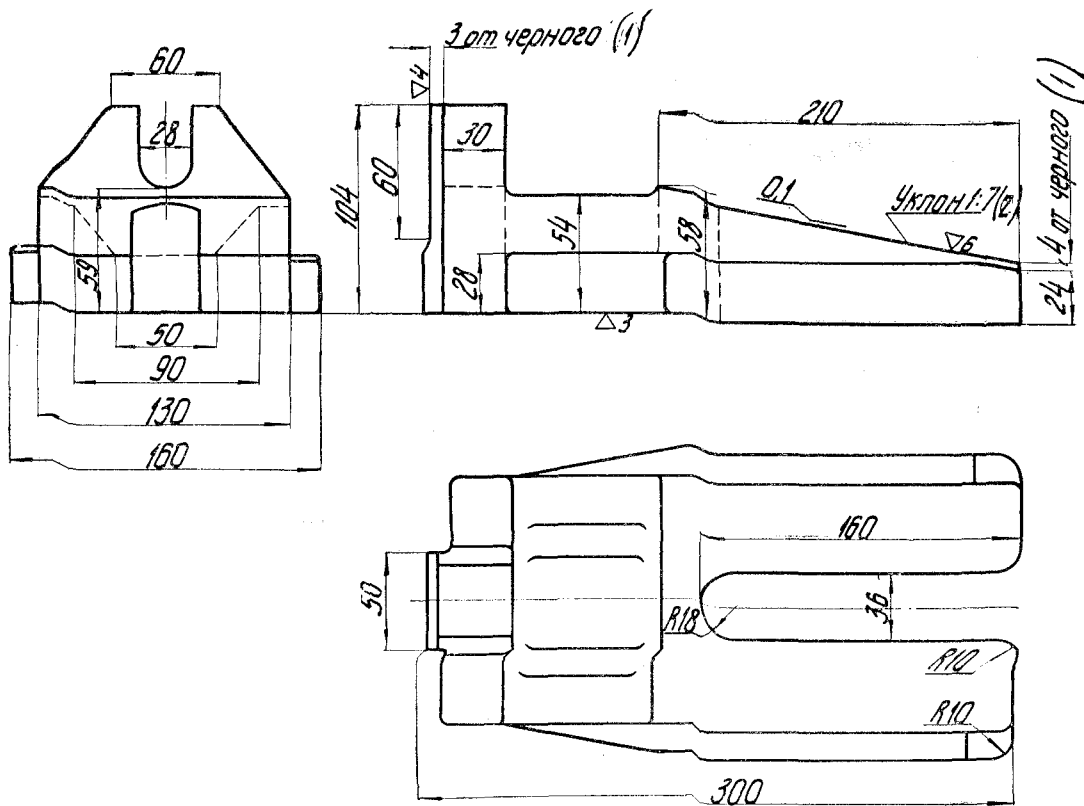


Башмак установочный (чертеж № 2P79-13c)

Adjusting Shoe (Drawing No. 2P79-13c)

Номер детали	Наименование детали	Количество, шт.	Обозначение детали
1	Корпус	1	1-2P79-13c
2	Клин	1	2-2P79-13c
3	Шпилька	1	3-2P79-13c
4	Гайка	2	M24 K11-1
5	Шайба	2	2IK51-1
6	Штифт конический	1	6 × 45 K41-1

Part No.	Name of part	Quantity	Part Code
1	Body	1	1-2P79-13c
2	Wedge	1	2-2P79-13c
3	Stud	1	3-2P79-13c
4	Nut	2	M24 K11-1
5	Washer	2	2IK51-1
6	Taper pin	1	6 × 45 K41-1



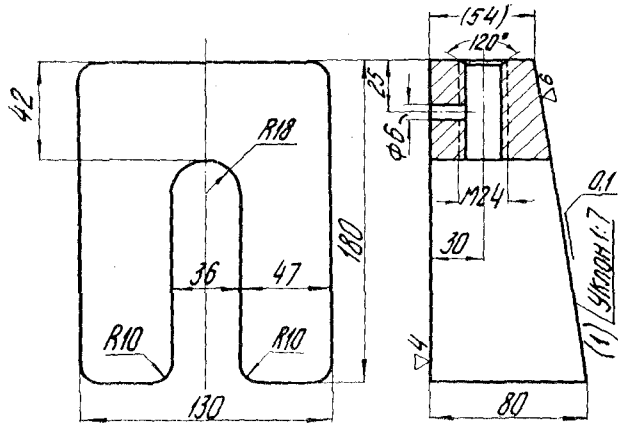
Корпус (чертеж № 1-2P79-13c)

Материал: СЧ 15-32

Body (Drawing No. 1-2P79-13c)

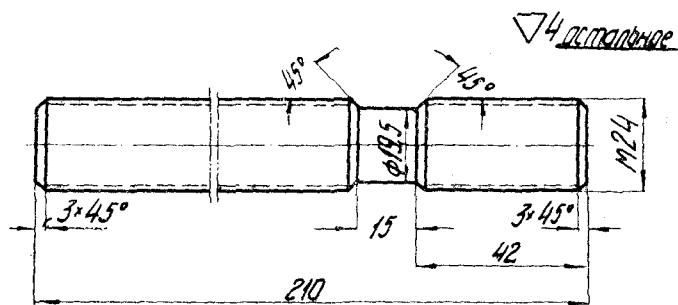
Material: Grey iron 15-32

(1) On rough surface (2) Gradient of 1 in 7



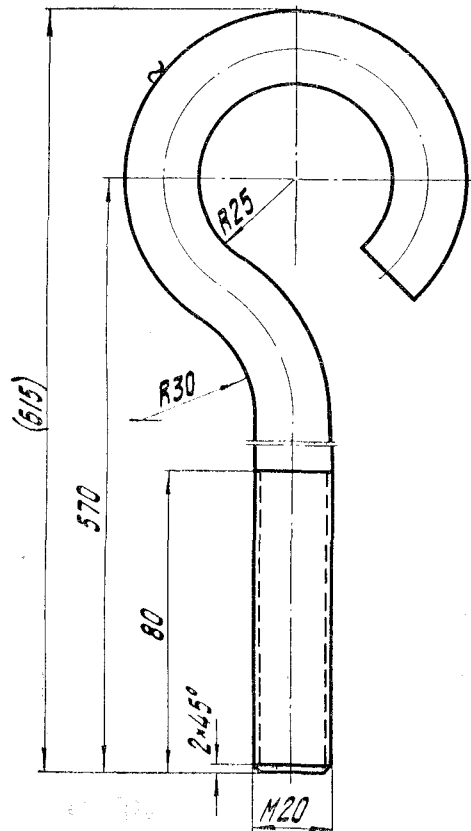
Клин (чертеж № 2-2P79-13с)  
 Материал: СЧ 15-32

Wedge (Drawing No. 2-2P79-13c)  
 Material: Grey iron 15-32  
 (1) Gradient of 1 in 7



Шпилька (чертеж № 3-2P79-13с)  
 Материал: Сталь Ст.5

Stud (Drawing No. 3-2P79-13c)  
 Material: steel St. 5

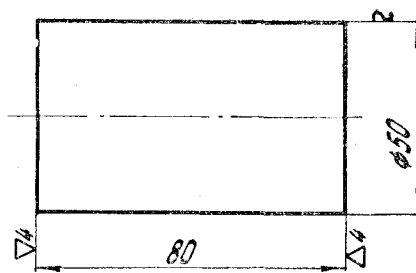


**Болт фундаментный (чертеж № 06001)**

Материал: Сталь Ст.5  
 Длина заготовки 760 мм

**Fastening Screw (Drawing No. 06001)**

Material: steel St. 5  
 Blank length 760 mm

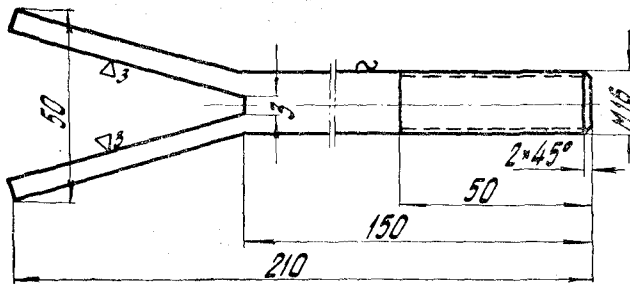


**Стержень (чертеж № 06002)**

Материал: Сталь Ст.5

**Core (Drawing No. 06002)**

Material: steel St. 5

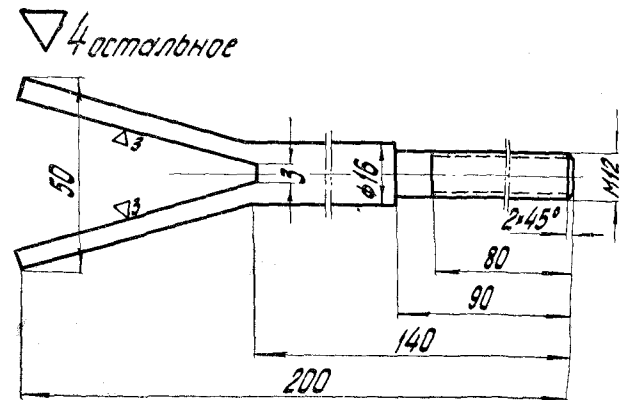


Болт разводной (чертеж № 06003)

Материал: Сталь Ст.5  
Длина заготовки 213 мм

Adjustable Screw (Drawing 06003)

Material: steel St. 5  
Blank length 213 mm

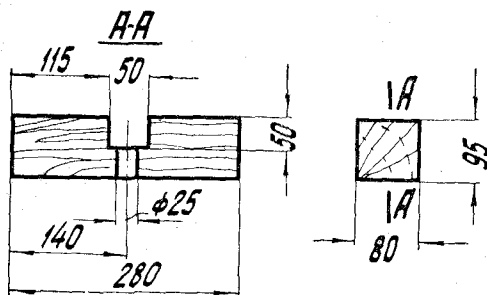


Болт разводной (чертеж № 06005)

Материал: Сталь Ст. 5  
Длина заготовки 203 мм

Adjustable Screw (Drawing No. 06005)

Material: steel St. 5  
Blank length 203 mm

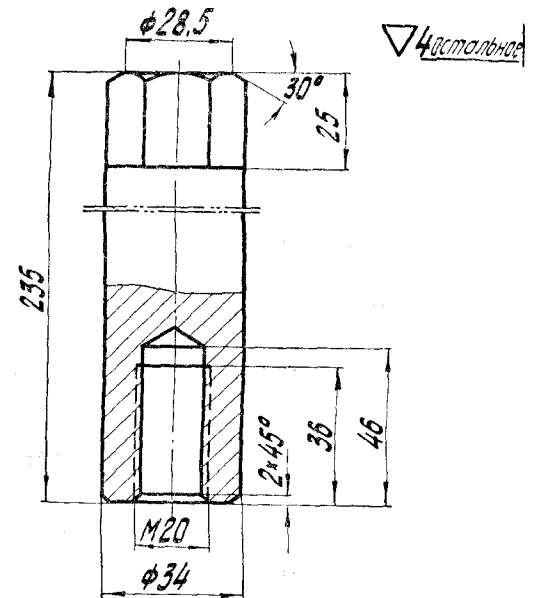


Брусok-опора настила (чертеж № 06004)

Материал: дерево (сосна)

Foundation Wooden Plate (Drawing No. 06004)

Material: pine

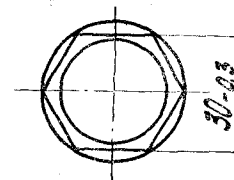


Стержень (чертеж № 06006)

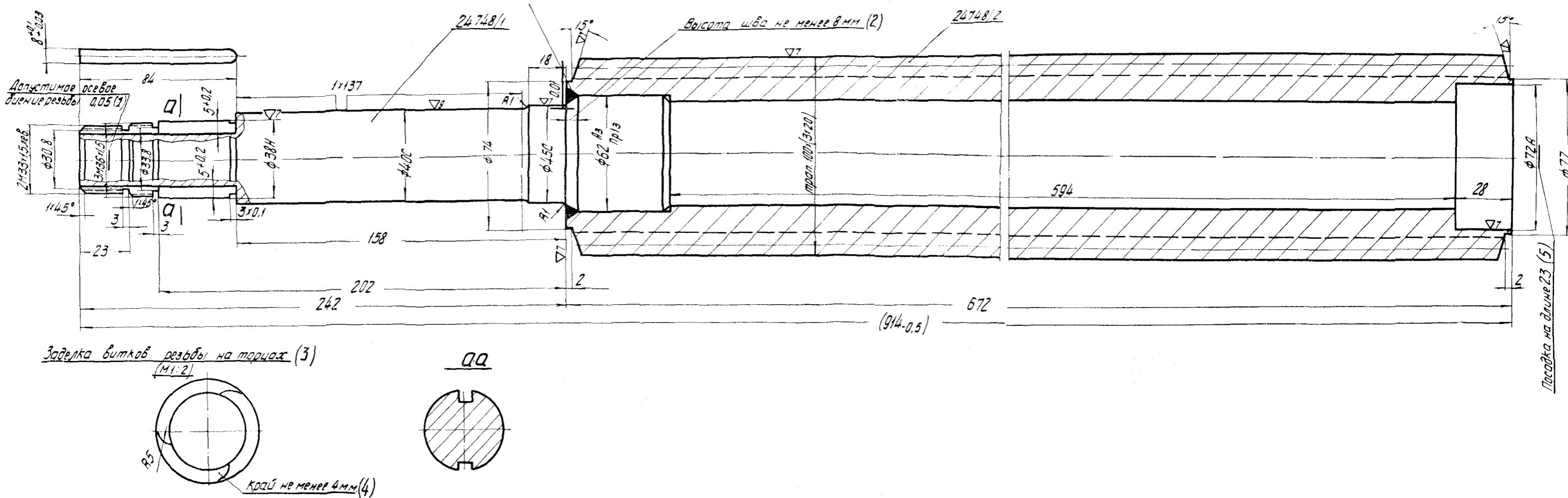
Материал: Сталь 45

Rod (Drawing No. 06006)

Material: steel 45







**Винт (чертеж № 24748/0)**  
 Материал: Сталь 45

**Screw (Drawing No. 24748/0)**  
 Material: steel 45

- (1) Permissible axial run out 0.05
- (2) Seam height is not less than 8 mm
- (3) Face thread tapping
- (4) Edge not less than 4 mm
- (5) Fitting on length 23 mm

Технические требования к винту класса точности 3 согласно нормам ТУ Д22-2  
 All technical specifications for 3d accuracy class screw are as per normal ТУ Д22-2

1. Наибольшая накопленная ошибка шага по таблице.
2. Овальность среднего диаметра не более 0,015.
3. Биеение наружного диаметра не более 0,015.
4. Подвергнуть старению.

1. Maximum accumulated pitch error according to Table.
2. Mean diameter ovality not more than 0.015
3. External diameter run out not more than 0.015.
4. Should be subjected to aging.

В пределах одного шага	На длине до			На каждые следующие 300 мм длины добавляется	На всей длине винта не более
	25 мм	100 мм	300 мм		
± 0,012	0,018	0,025	0,035	0,010	0,050

Within one pitch limits	On length up to			For each next 300 mm of length	For the whole screw length not over
	25 mm	100 mm	300 mm		
± 0.012	0.018	0.025	0.035	0.010	0.050



VSESOJUZNOJE EXPORTNO - IMPORTNOJE OBJEDINENIJE  
**Stankoimport**