

ТИПОВАЯ ДОКУМЕНТАЦИЯ
НА КОНСТРУКЦИИ,
ИЗДЕЛИЯ И УЗЛЫ
ЗДАНИЙ И СООРУЖЕНИЙ

СЕРИЯ 5.416-3

БАКИ ДЛЯ ХРАНЕНИЯ
КОНЦЕНТРИРОВАННОГО
И ВОДНОГО РАСТВОРОВ
ПЕНООБРАЗОВАТЕЛЯ
ЕМКОСТЬЮ
ОТ 6м^3 ДО 80м^3

ВЫПУСК 6
БАК $V = 80\text{м}^3$
РАБОЧИЕ ЧЕРТЕЖИ

ТИПОВАЯ ДОКУМЕНТАЦИЯ
НА КОНСТРУКЦИИ,
ИЗДЕЛИЯ И УЗЛЫ
ЗДАНИЙ И СООРУЖЕНИЙ

СЕРИЯ 5.416-3

БАКИ ДЛЯ ХРАНЕНИЯ
КОНЦЕНТРИРОВАННОГО
И ВОДНОГО РАСТВОРОВ
ПЕНООБРАЗОВАТЕЛЯ
ЕМКОСТЬЮ

ОТ 6 м^3 ДО 80 м^3

ВЫПУСК 6
БАК $V = 80\text{ м}^3$
РАБОЧИЕ ЧЕРТЕЖИ

РАЗРАБОТАНЫ
СПЕЦИАЛЬНЫМ ПРОЕКТНО -
КОНСТРУКТОРСКИМ
БЮРО
„СПЕЦАВТОМАТИКА“

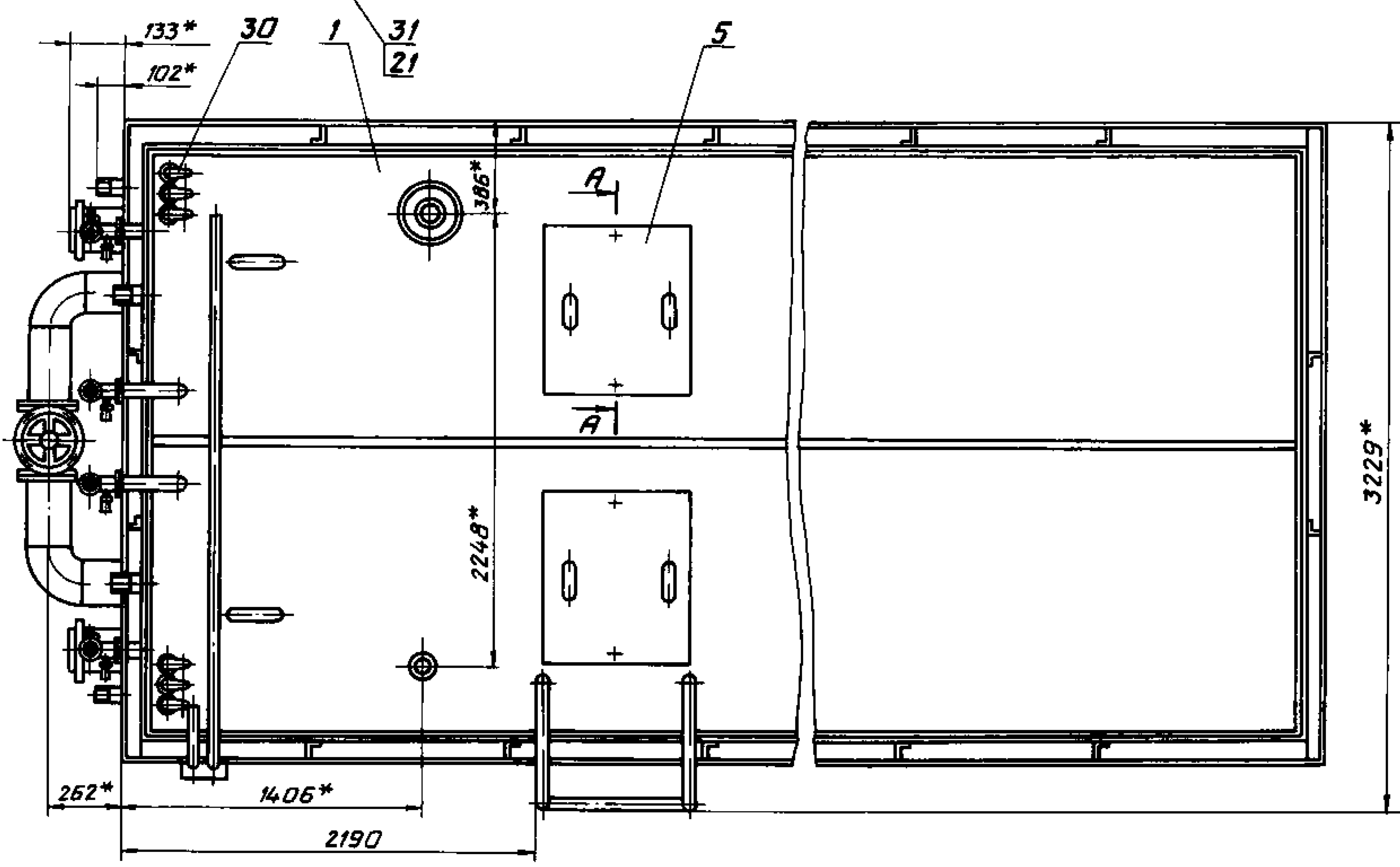
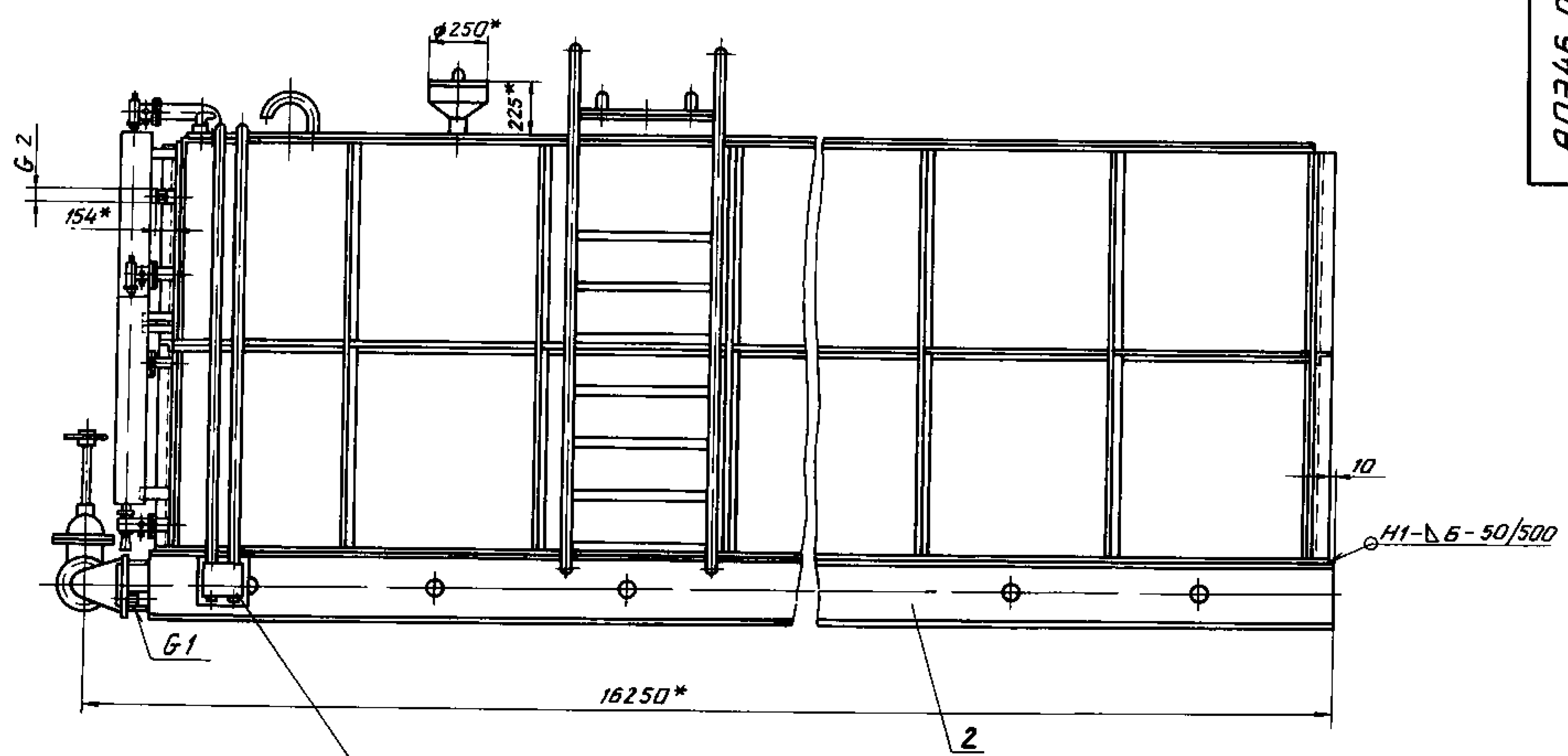
УТВЕРЖДЕНЫ
ПРИКАЗОМ МИНПРИБОРА СССР № 55
ОТ 24 АВГУСТА 1988 ГОДА
И ВВЕДЕНЫ В ДЕЙСТВИЕ
С 1 АПРЕЛЯ 1989 ГОДА

ГЛАВНЫЙ ИНЖЕНЕР СПКБ „СПЕЦАВТОМАТИКА“
В.М. Нариманов В.М. НАРИМАНОВ
ГЛАВНЫЙ ИНЖЕНЕР ПРОЕКТА
Ж.А. Захарова Ж.А. ЗАХАРОВА

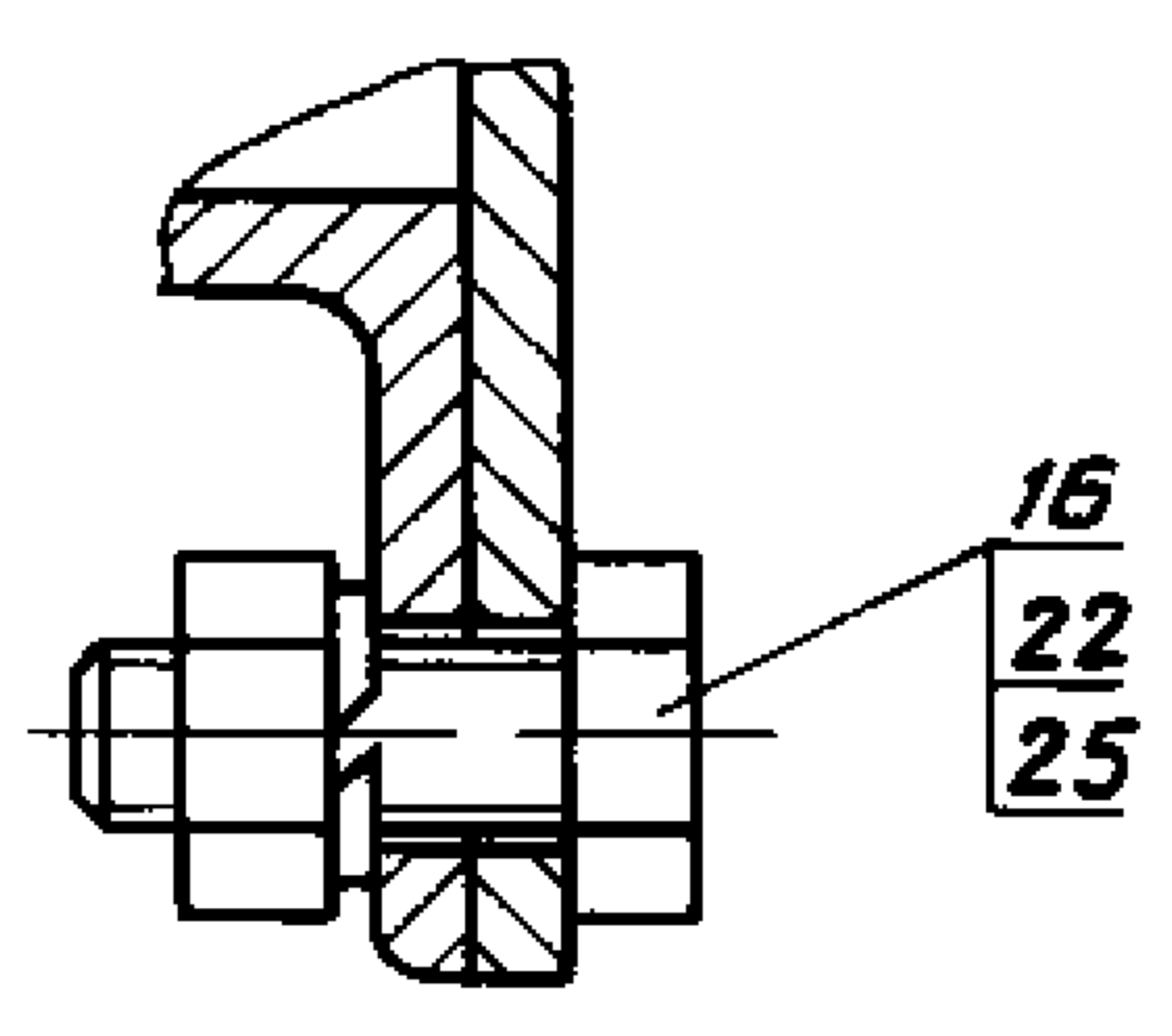
СОДЕРЖАНИЕ АЛЬБОМА

Обозначение	Наименование	№ Стр. п.п.
	Титульный лист	1
	Содержание альбома	2
АПЭ 46.0 СБ	Бак $V=80 \text{ м}^3$	3,4
АПЭ 46.0-10СБ	Бак	5,6,7
АПЭ 46.0-20СБ	Каркас	8
АПЭ 46.0-30СБ	Перфоратор	9
АПЭ 46.0-40СБ	Перфоратор	9
АПЭ 46.0-50СБ	Лестница	10
АПЭ 46.0-60СБ	Отвод	10
АПЭ 46.0-70СБ	Рама	11
АПЭ 46.0-80СБ	Лестница	12
АПЭ 46.0-90СБ	Воронка	12
АПЭ 46.0-100СБ	Фильтр	13
АПЭ 46.0-110СБ	Крышка	13
АПЭ 46.0-1	Кожух	13
АПЭ 46.0-2	Прокладка	14
АПЭ 46.0-3	Прокладка	14
АПЭ 46.0-11	Ребра	14
АПЭ 46.0-12	Труба	14
АПЭ 46.0-13	Дно	15
АПЭ 46.0-14	Крышка	15
АПЭ 46.0-16	Ребра	16
АПЭ 46.0-18	Ребра	16
АПЭ 46.0-25	Крючок	16
АПЭ 46.0-26	Стенка	16
АПЭ 46.0-27	Патрубок	17
АПЭ 46.0-28	Труба	17
АПЭ 46.0-35	Труба	17
АПЭ 46.0-36	Фланец	17
АПЭ 46.0-37	Стенка	18
АПЭ 46.0-39	Скоба	18
АПЭ 46.0-44	Переключатель	18
АПЭ 46.0-45	Переключатель	19
АПЭ 46.0-46	Перегородка	19
АПЭ 46.0-47	Переключатель	19
АПЭ 46.0-48	Переключатель	19
АПЭ 46.0-51	Ребра	20
АПЭ 46.0-52	Переключатель	20
АПЭ 46.0-53	Переключатель	20
АПЭ 46.0-57	Патрубок	20
АПЭ 46.0-58	Труба	21
АПЭ 46.0-59	Патрубок	21
АПЭ 46.0-61	Труба	21
АПЭ 46.0-62	Труба	22

1	2	3
АПЭ 46.0-66	Труба	22
АПЭ 46.0-67	Труба	22
АПЭ 46.0-76	Патрубок	22
АПЭ 46.0-77	Патрубок	23
АПЭ 46.0-81	Переключатель	23
АПЭ 46.0-82	Переключатель	23
АПЭ 46.0-84	Переключатель	23
АПЭ 46.0-86	Переключатель	24
АПЭ 46.0-87	Переключатель	24
АПЭ 46.0-89	Переключатель	24
АПЭ 46.0-91	Ребра	24
АПЭ 46.0-92	Ребра	25
АПЭ 46.0-94	Ступень	25
АПЭ 46.0-95	Опора	25
АПЭ 46.0-98	Ушка	25
АПЭ 46.0-99	Кольцо	26
АПЭ 46.0-101	Обечайка	26
АПЭ 46.0-102	Фиксатор	26
АПЭ 46.0-103	Конус	26
АПЭ 46.0-104	Обечайка	27
АПЭ 46.0-105	Кольцо	27
АПЭ 46.0-108	Обечайка	27
АПЭ 46.0-111	Кольцо	27
АПЭ 46.0-114	Лист	28
АПЭ 46.0-115	Ручка	28
АПЭ 46.0-5	Плата	28
АПЭ 46.0-41	Конус	28
АПЭ 46.0-42	Труба	29
АПЭ 46.0-43	Труба	29
АПЭ 46.0-54	Переключатель	29
АПЭ 46.0-55	Переключатель	29
АПЭ 46.0	Спецификация	30
АПЭ 46.0-10	Спецификация	30,31
АПЭ 46.0-20	Спецификация	31
АПЭ 46.0-30	Спецификация	32
АПЭ 46.0-40	Спецификация	32
АПЭ 46.0-50	Спецификация	32
АПЭ 46.0-60	Спецификация	32
АПЭ 46.0-70	Спецификация	33
АПЭ 46.0-80	Спецификация	33
АПЭ 46.0-90	Спецификация	33
АПЭ 46.0-100	Спецификация	34
АПЭ 46.0-110	Спецификация	34
АПЭ 46.0 ВП	Ведомость покупных изделий	34,35



A-A
М1Т

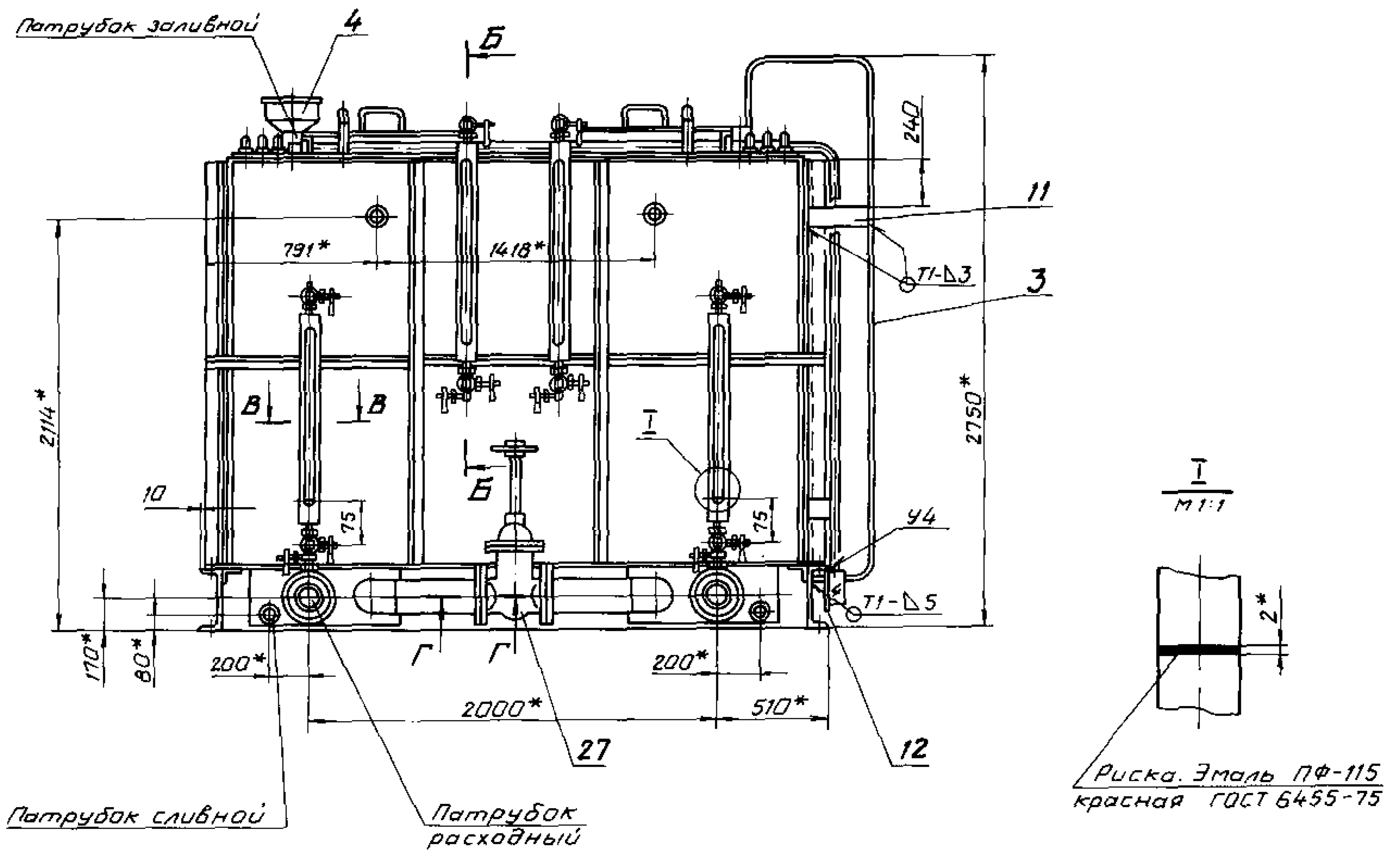


1. Изготовление, приемка и методы испытаний по ОСТ 26-291-79.
2. Сварные швы металлоконструкций по ГОСТ 5264-80.
Сварные швы трубопроводов по ГОСТ 16037-70.
Электрод Э42 ГОСТ 9467-75.
3. $\pm \frac{1}{2}$
4. * Размеры для справок.
5. Внутренние поверхности бака обработать преобразователем ржавчины ТУБ-15-987-76.
6. Покрытие: шпатлевка ЭП-00-10 ГОСТ 10277-76 в три слоя. Эмаль ЭП-713, зеленая ГОСТ 23143-83

Туповые конструкции Серия 5.416-3 Выпуск 6

И.В.Н. подл. Подпись и дата

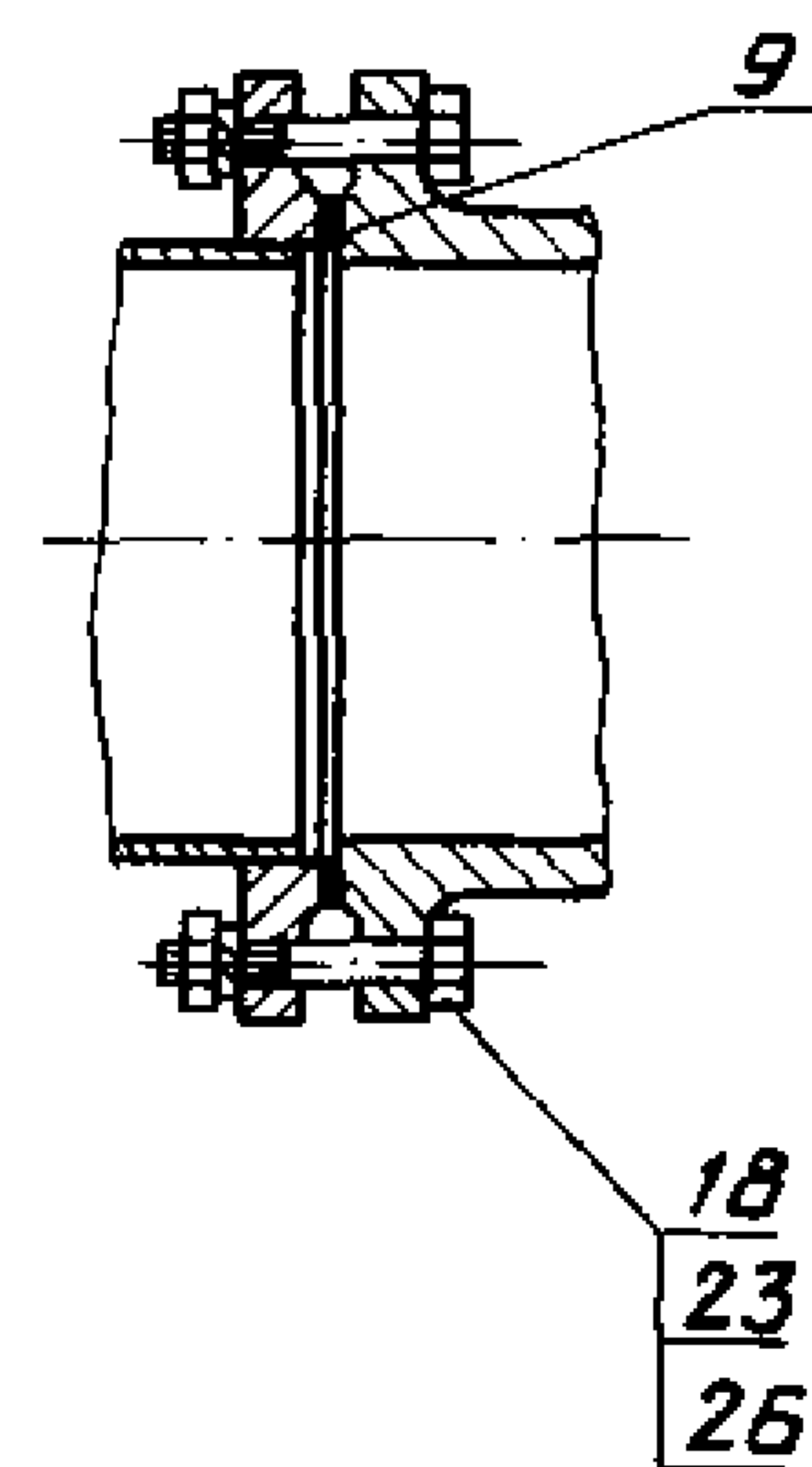
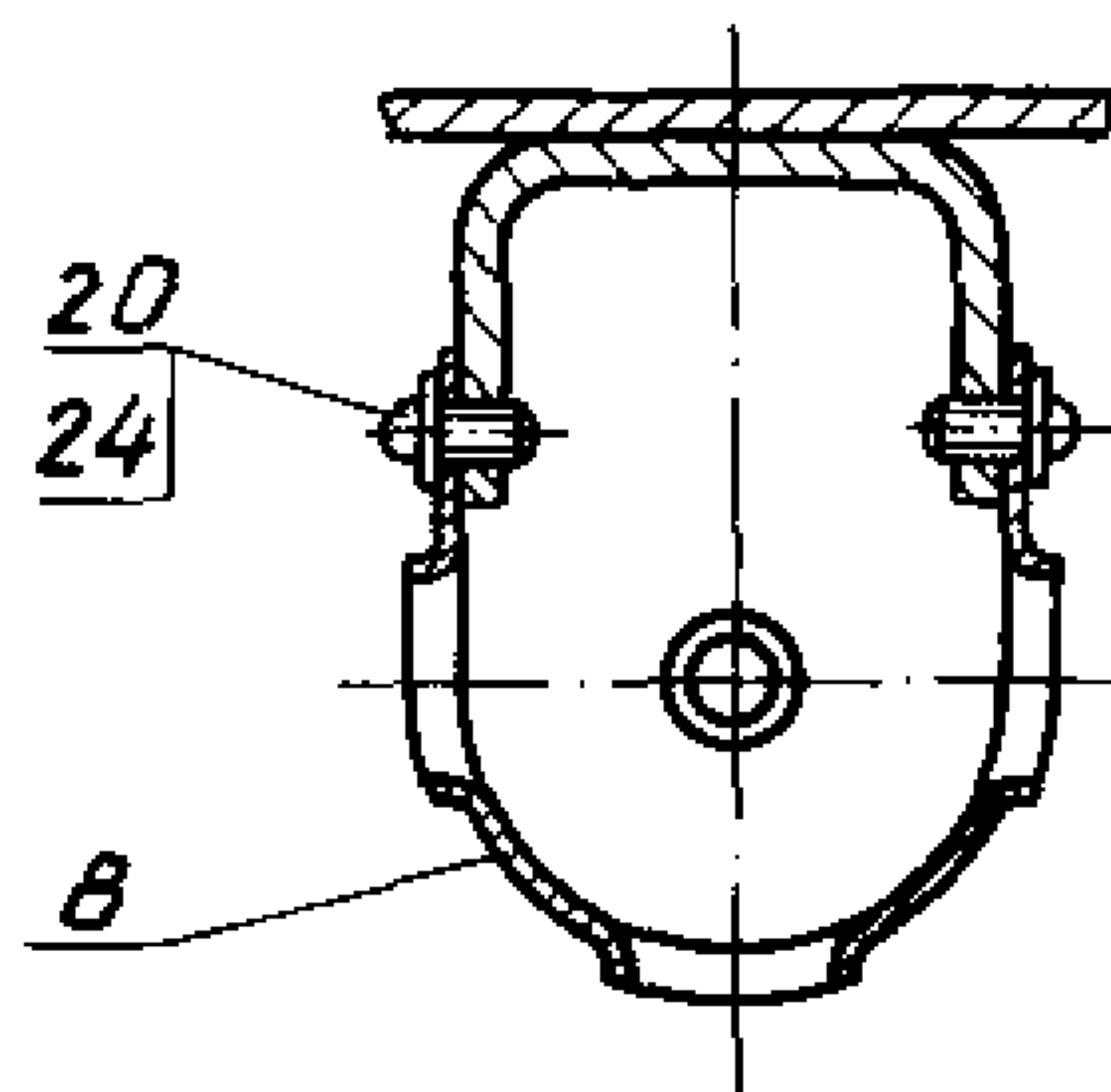
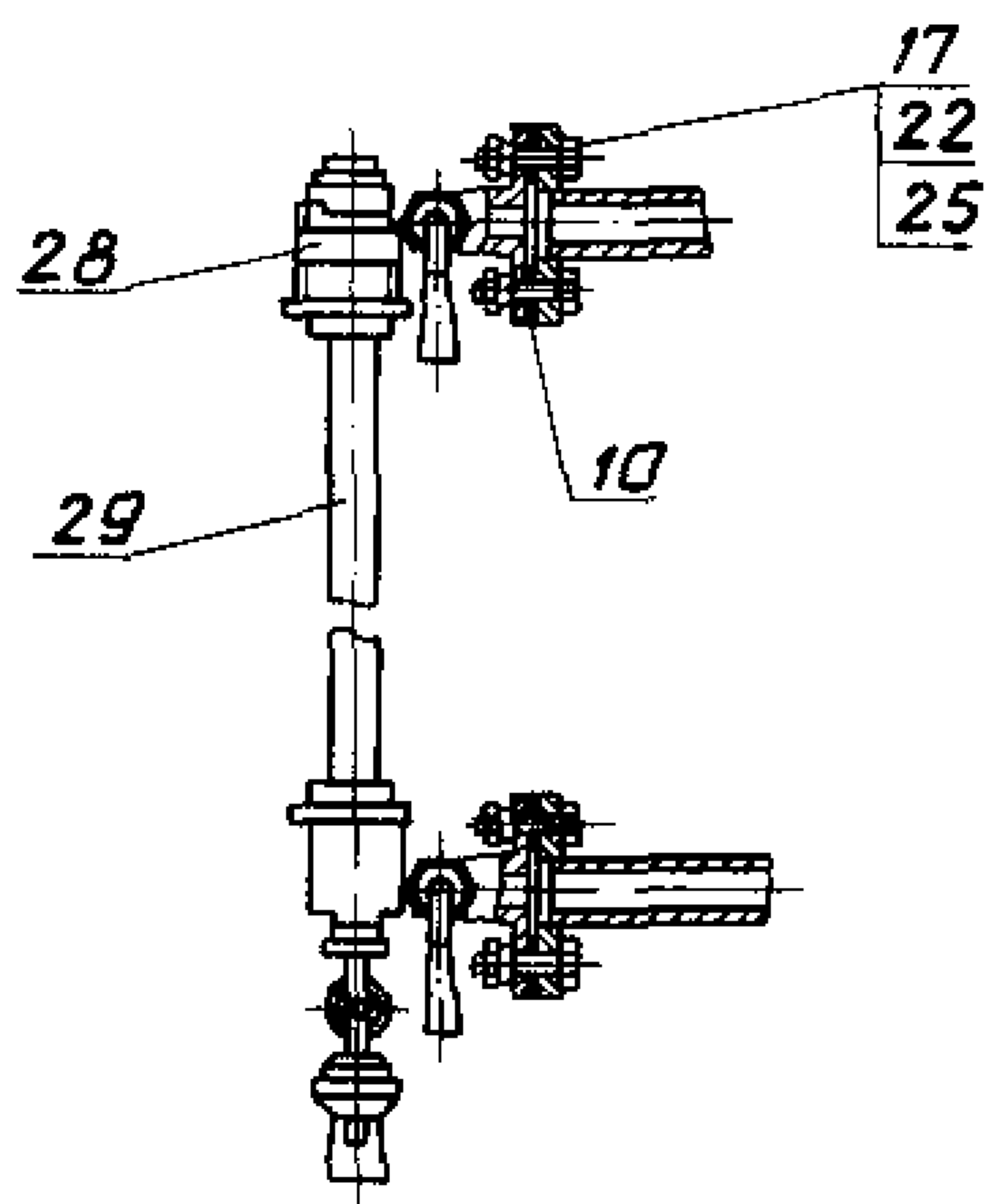
АПЭ46.0СБ				Листов	Масса	Масшт
Бак V=80 м ³				13819	120	
Сборочный чертеж				Лист 1	Листов 2	
Исполн	В.А.С.	Провер	А.И.С.	СПКБ		
Разраб	В.А.С.	Утв	В.А.С.	автоматика		
Провер	А.И.С.	Утв	В.А.С.	Москва		
Техн. экз.	В.А.С.	Утв	В.А.С.	Ф.р. 1987 А2		
И.контр.	Утв	Утв	Утв			
Утв.	Утв	Утв	Утв			



Б-Б Кожух условно не показан
М 1:5

В-В М 1:2

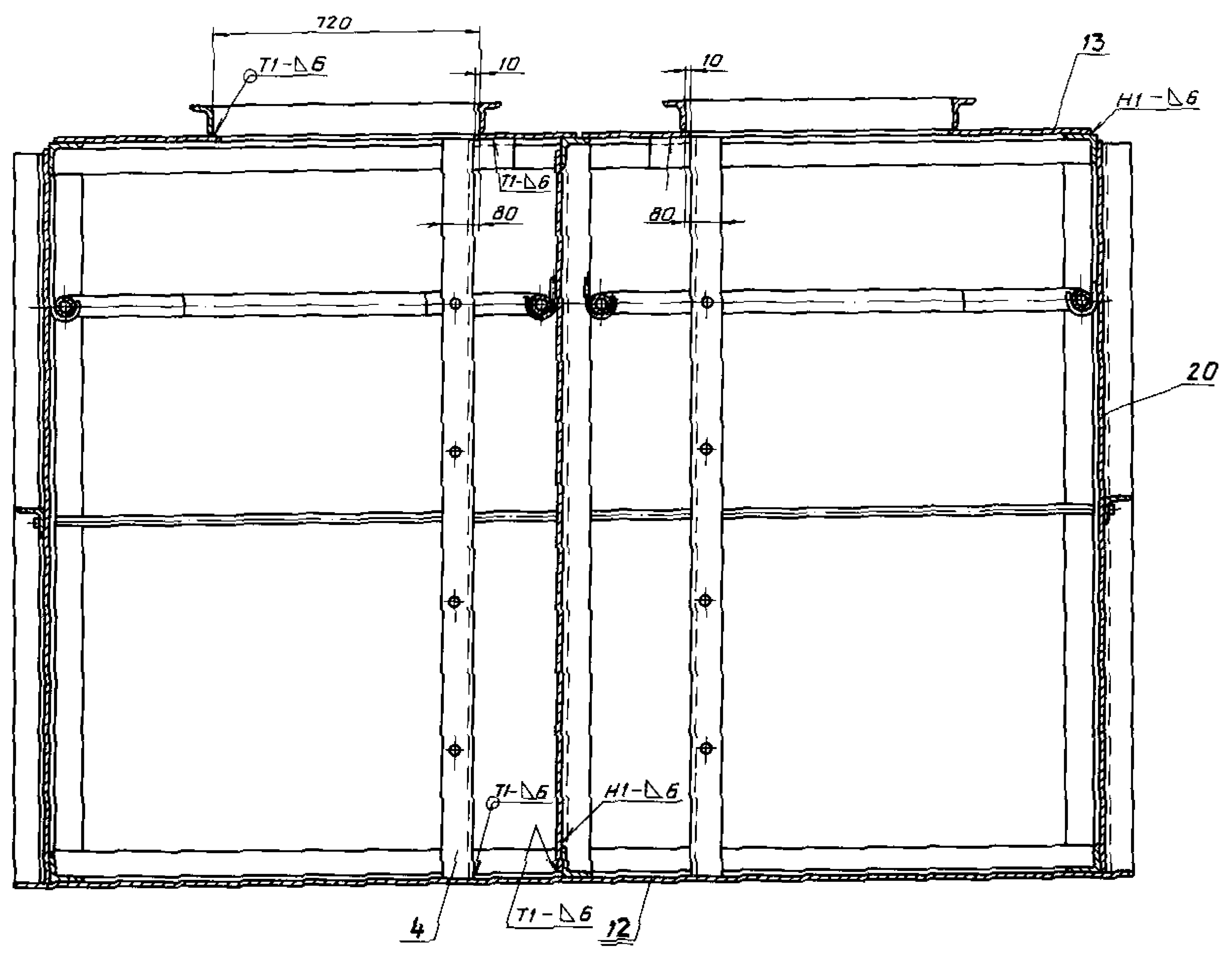
Г-Г М 1:5



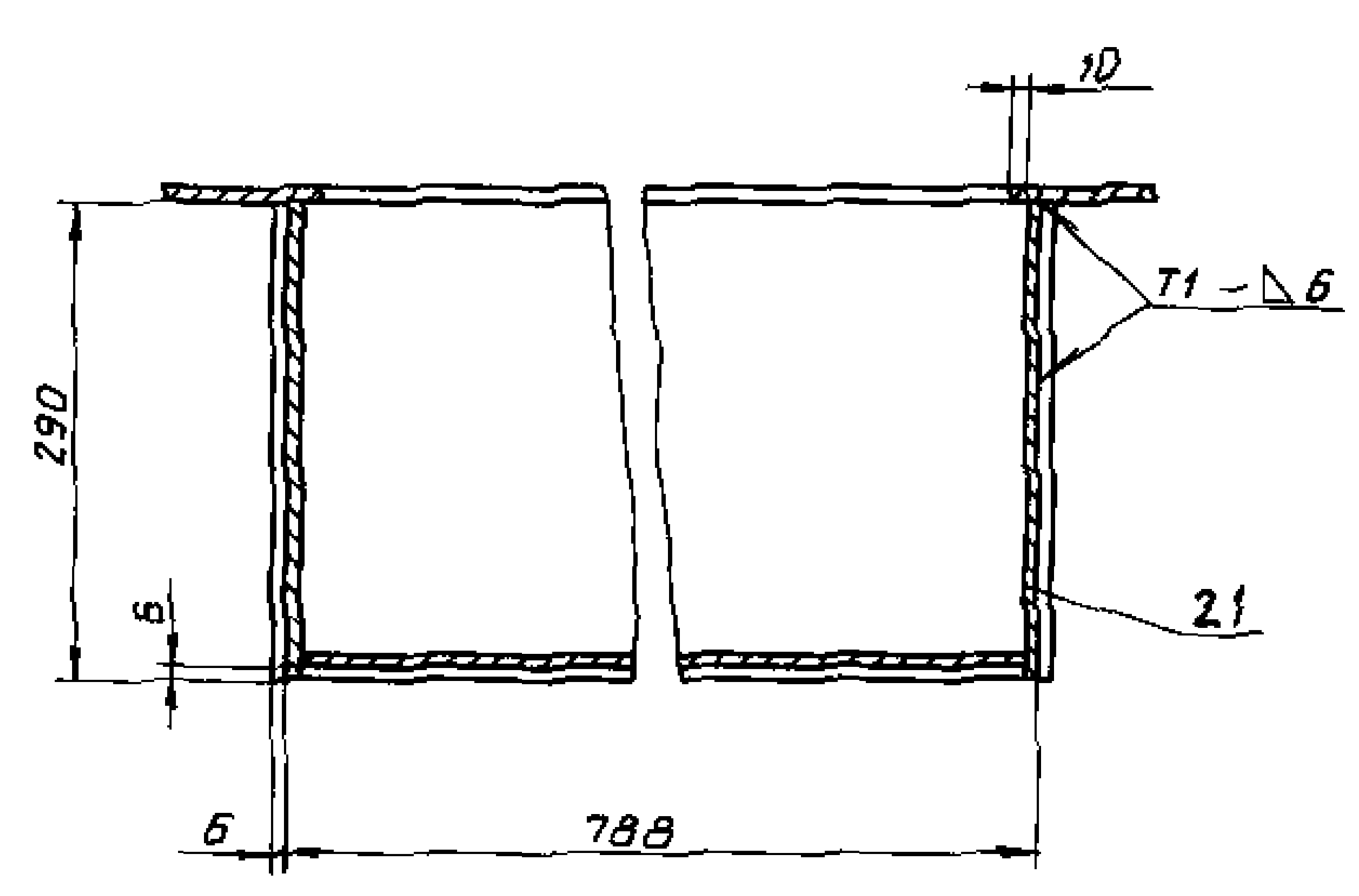
АПЭ 46.0 СБ				Лист	Масса	Масштаб
Исполн. докум.	Подп.	Дата	Бак V = 80 м ³		-	1:20
Разработ.	Аленчев	07.88				
Провер.	Акулин	07.88	Сборочный чертёж	Лист 2	Листов	
Т.кант.	Акулин	07.88				
Нач. отд.	Захарова	07.88				
Нач. отд.	Уткина	07.88	СПКБ «Спецавтоматик» Москва			
Утв.	Нариманов	07.88				

АПЭ 46.0-10СБ

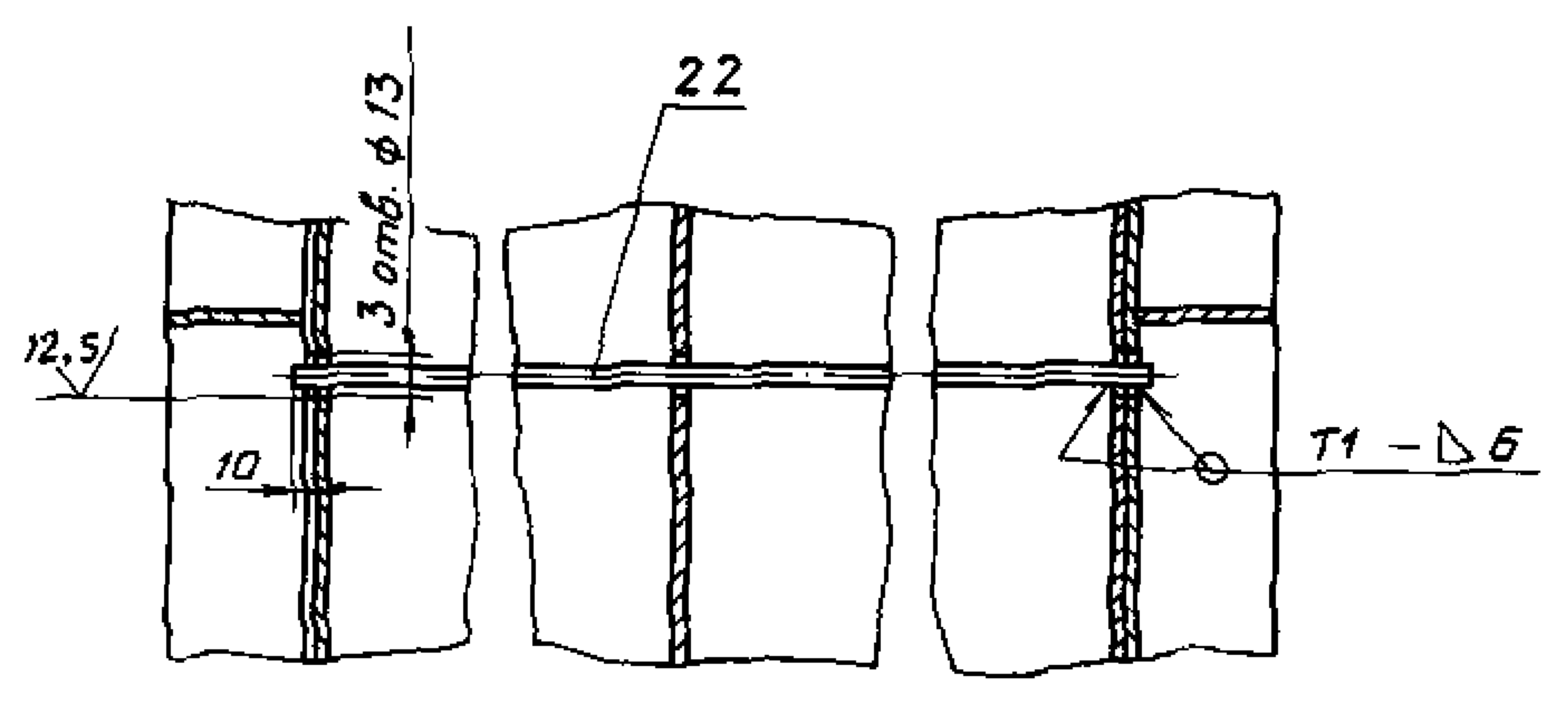
Б-Б
М 1:10 Лист 1



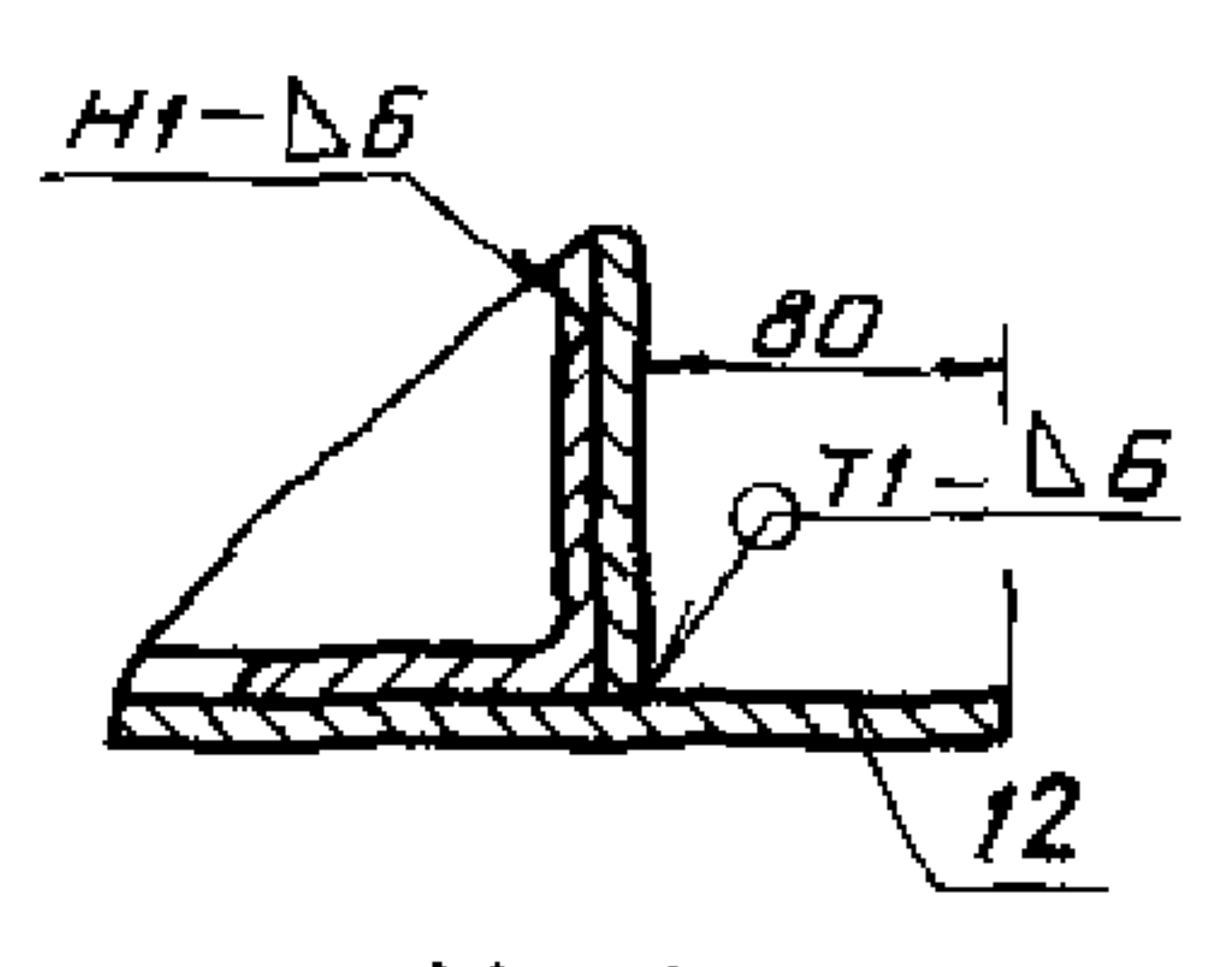
В-В
М 1:5 Лист 1



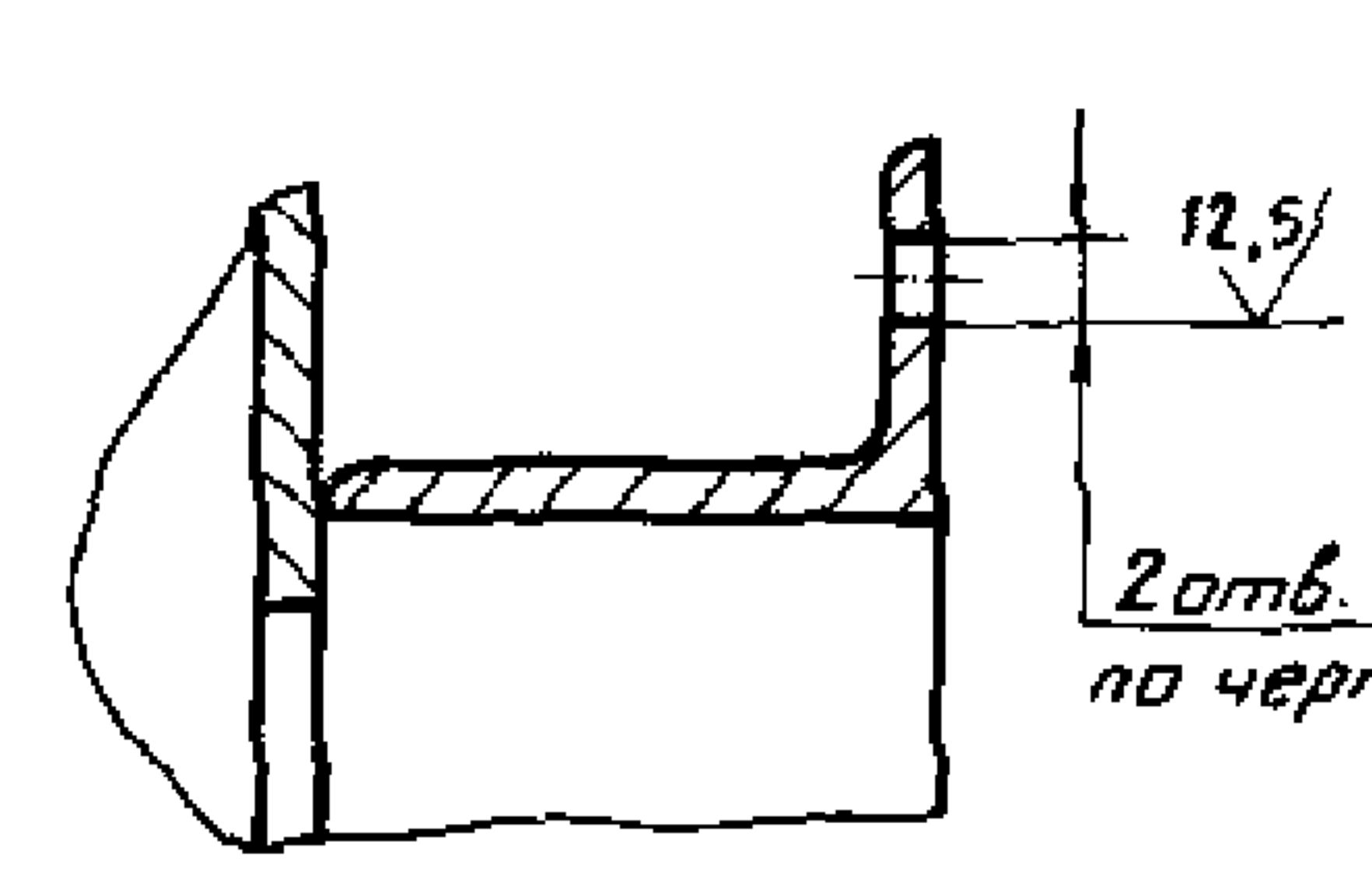
Г-Г
М 1:5 Лист 1



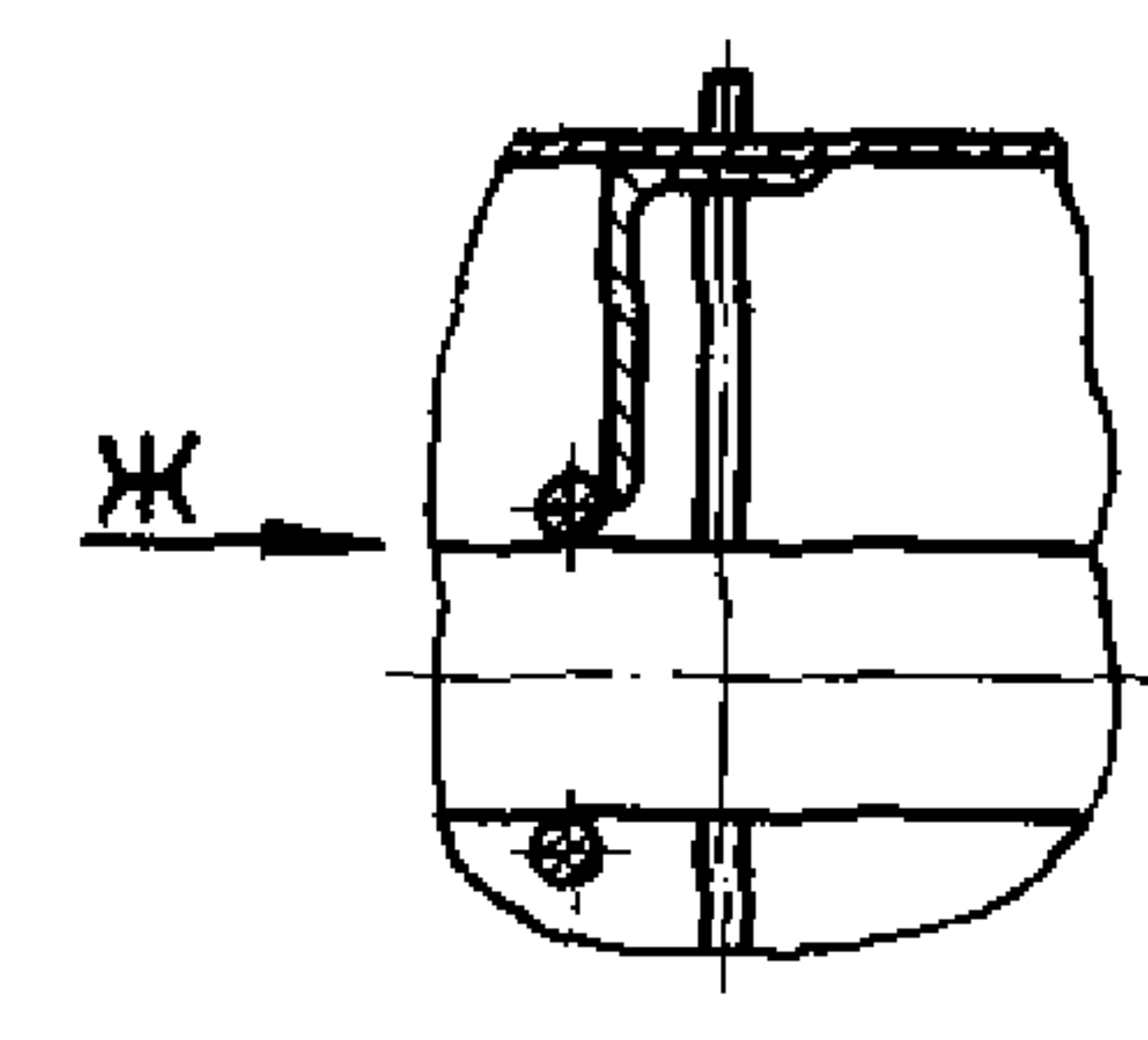
Д-Д
М 1:4 Лист 1



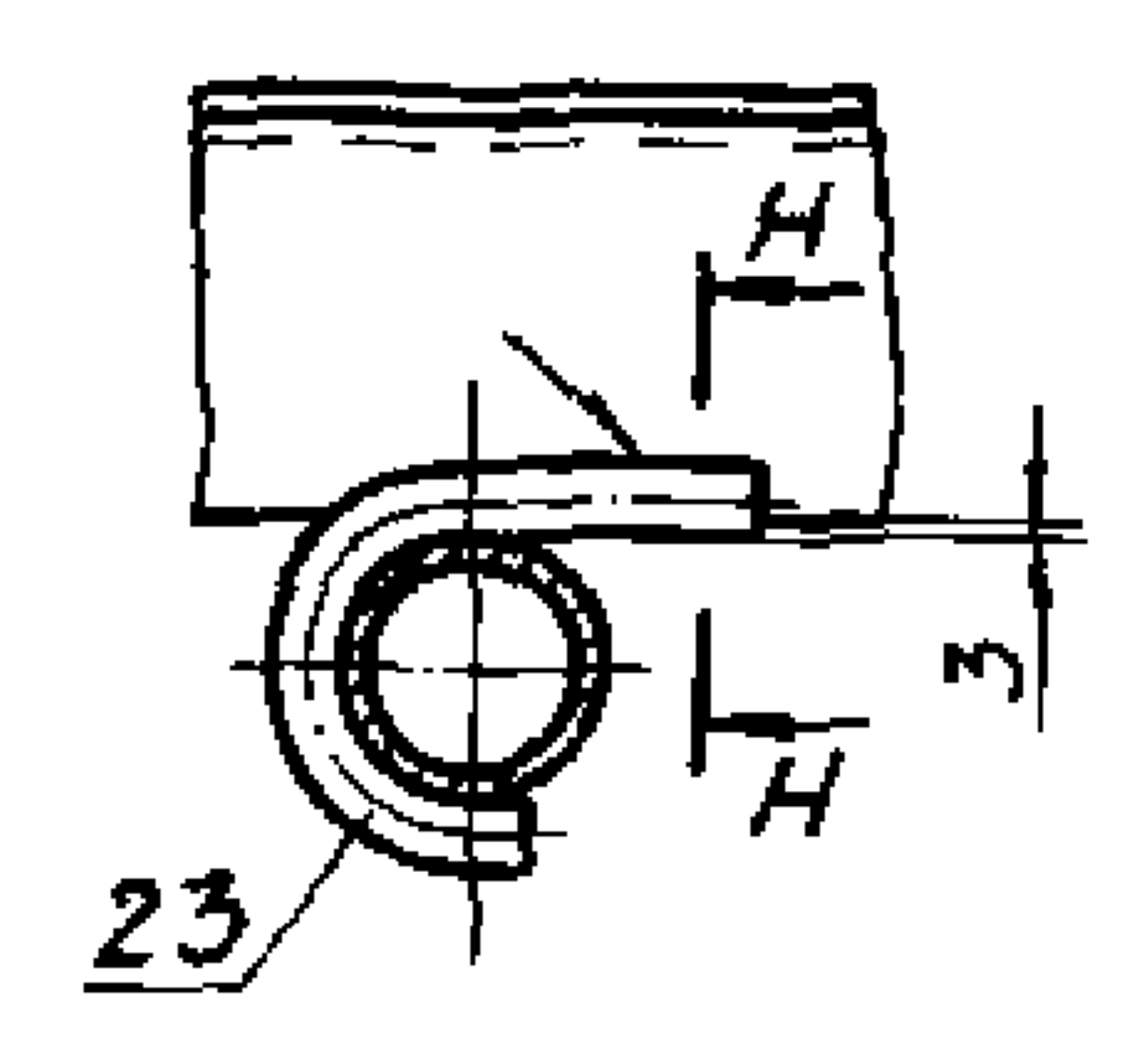
Е-Е
М 1:2 Лист 1



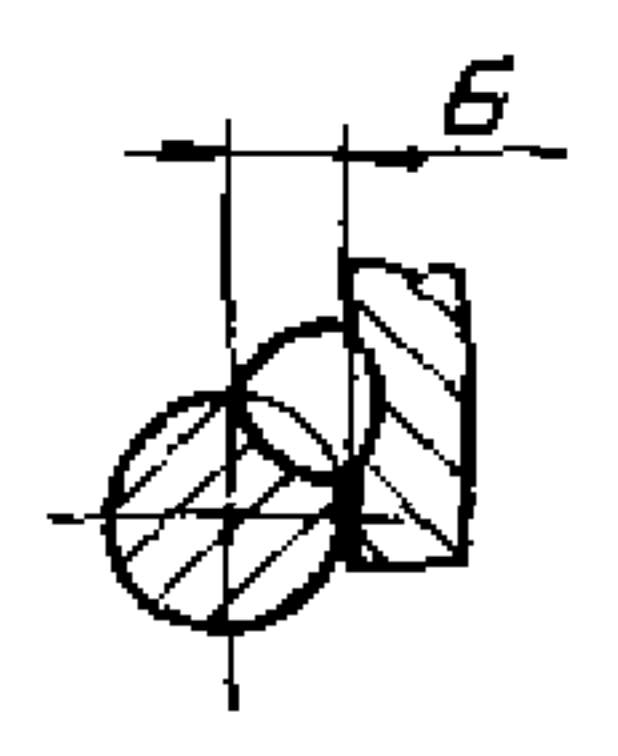
Ж
М 1:4 Лист 1



Вид Ж
М 1:4



Н-Н
М 1:1



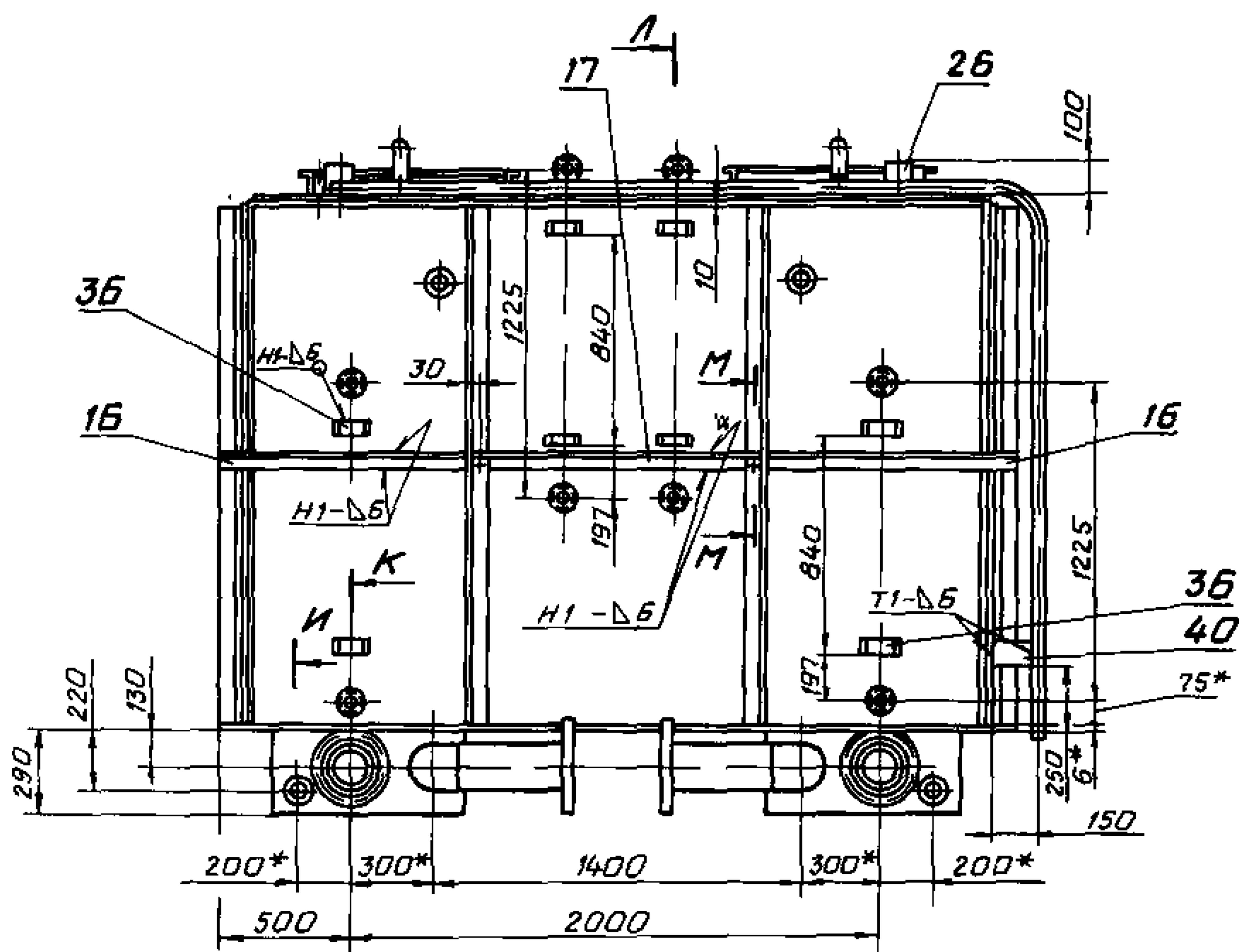
Титовые конструкции Серия 5.416-3 Выпуск 6

Инж. И. П. Лодыгин и др. Проверено и одобрено: Инж. В. В. Вайс, Лодыгин и др.

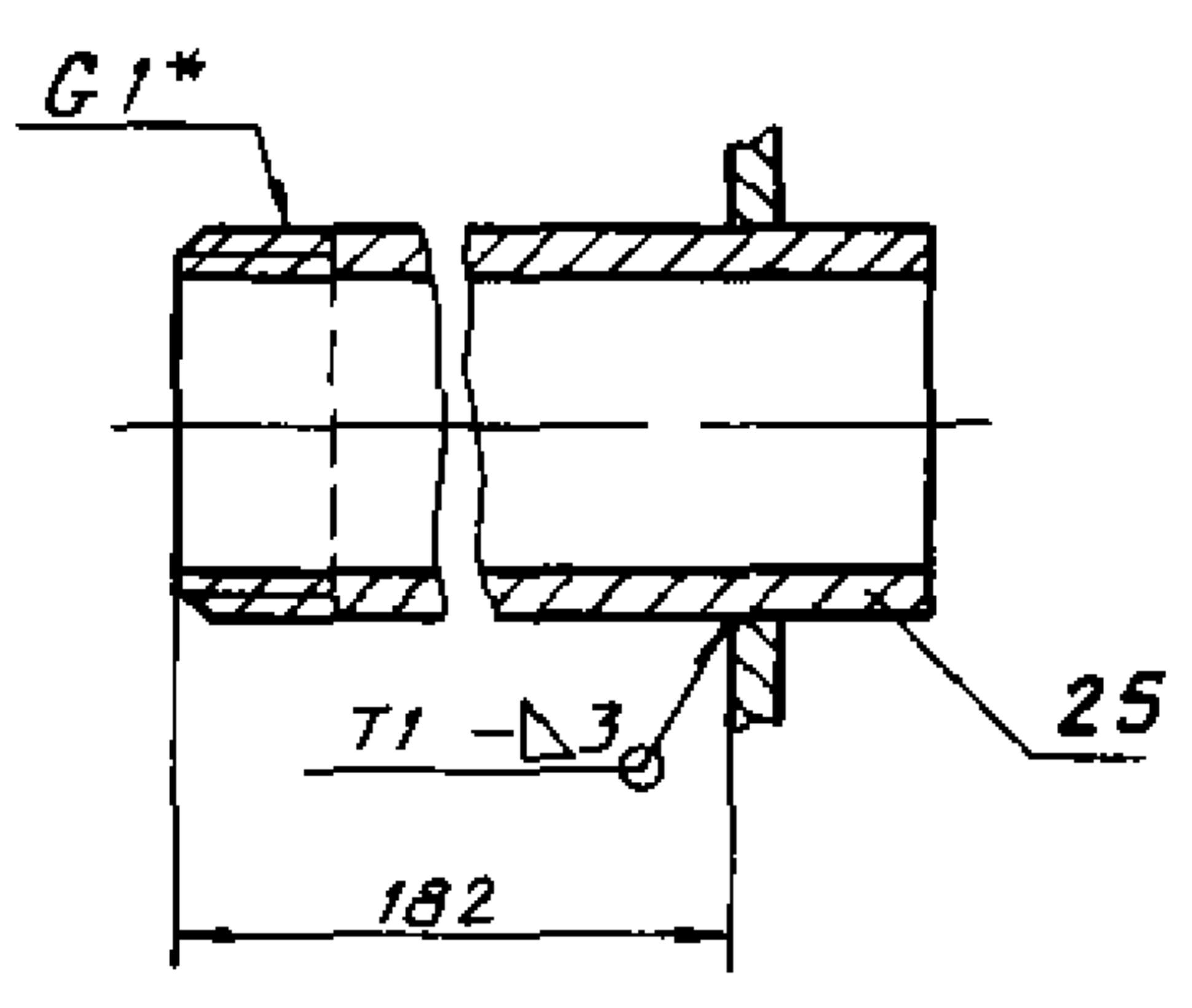
АПЭ 46.0-10СБ				Лист	Масса	Масштаб
Бак						
Сборочный чертеж				Лист 2	Листов	
СПКБ «Спецавтоматика» Москва						
Формат А2						

АПЗ 46.0-10 СБ

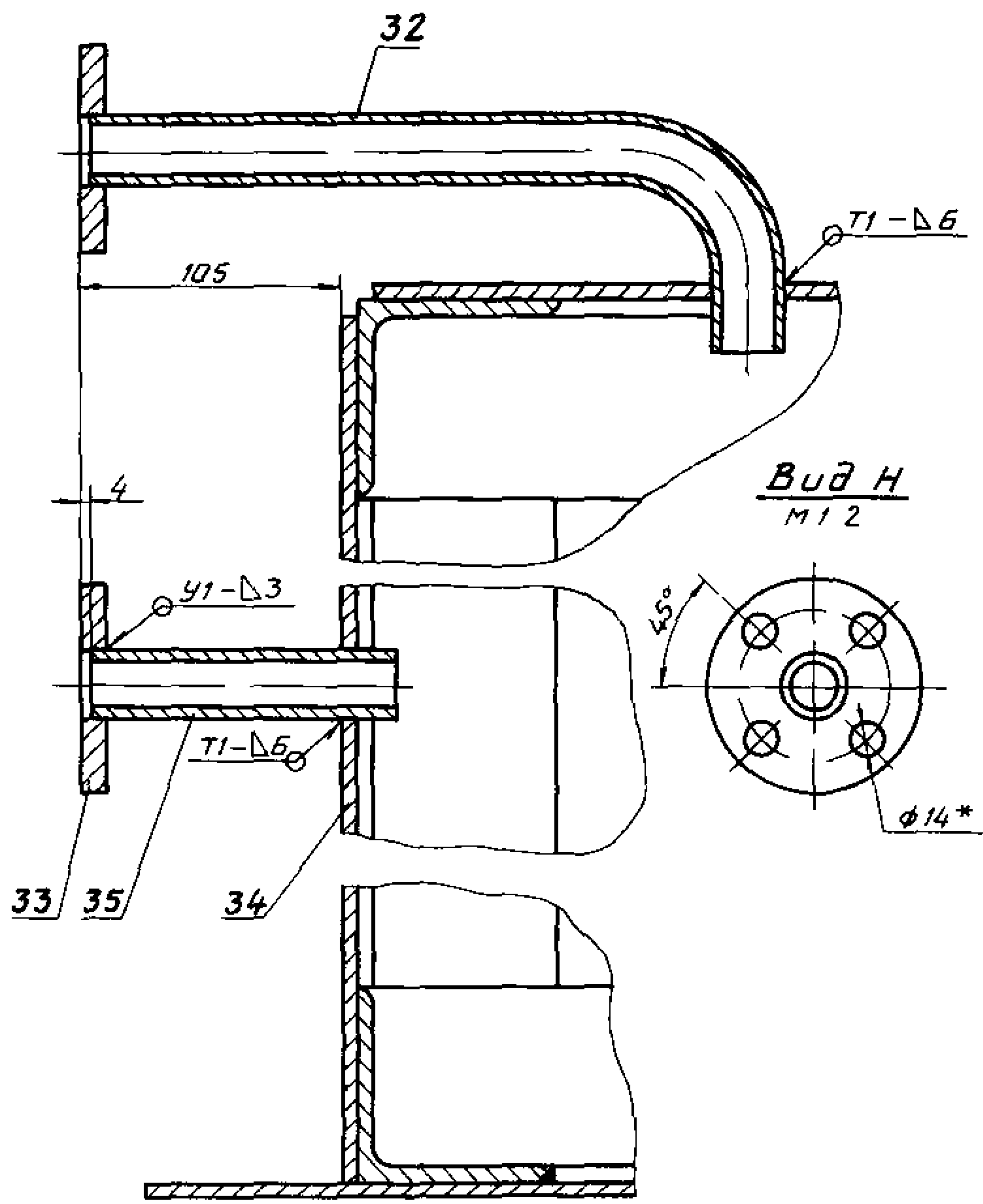
ВУД А



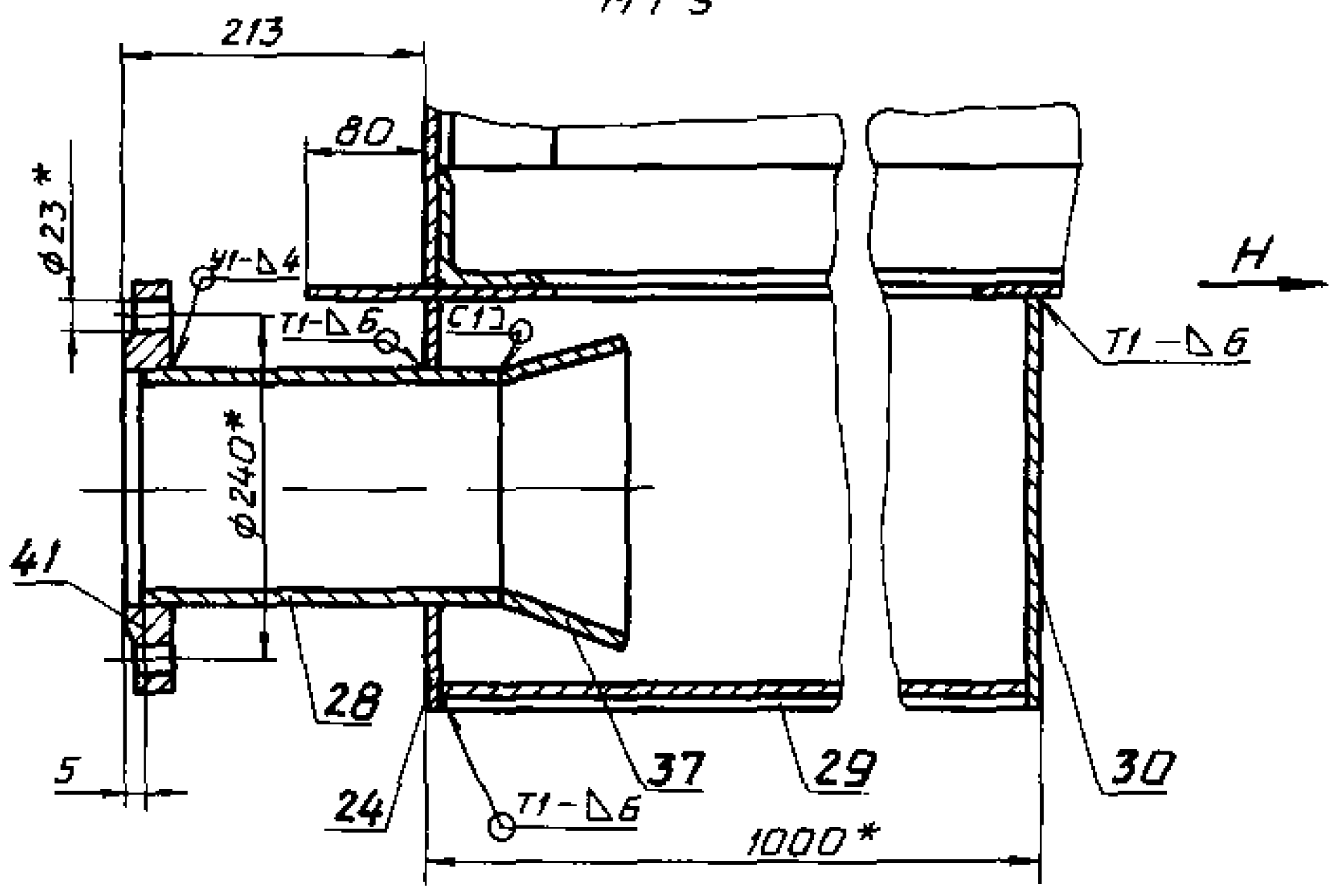
И-И
М 1:2



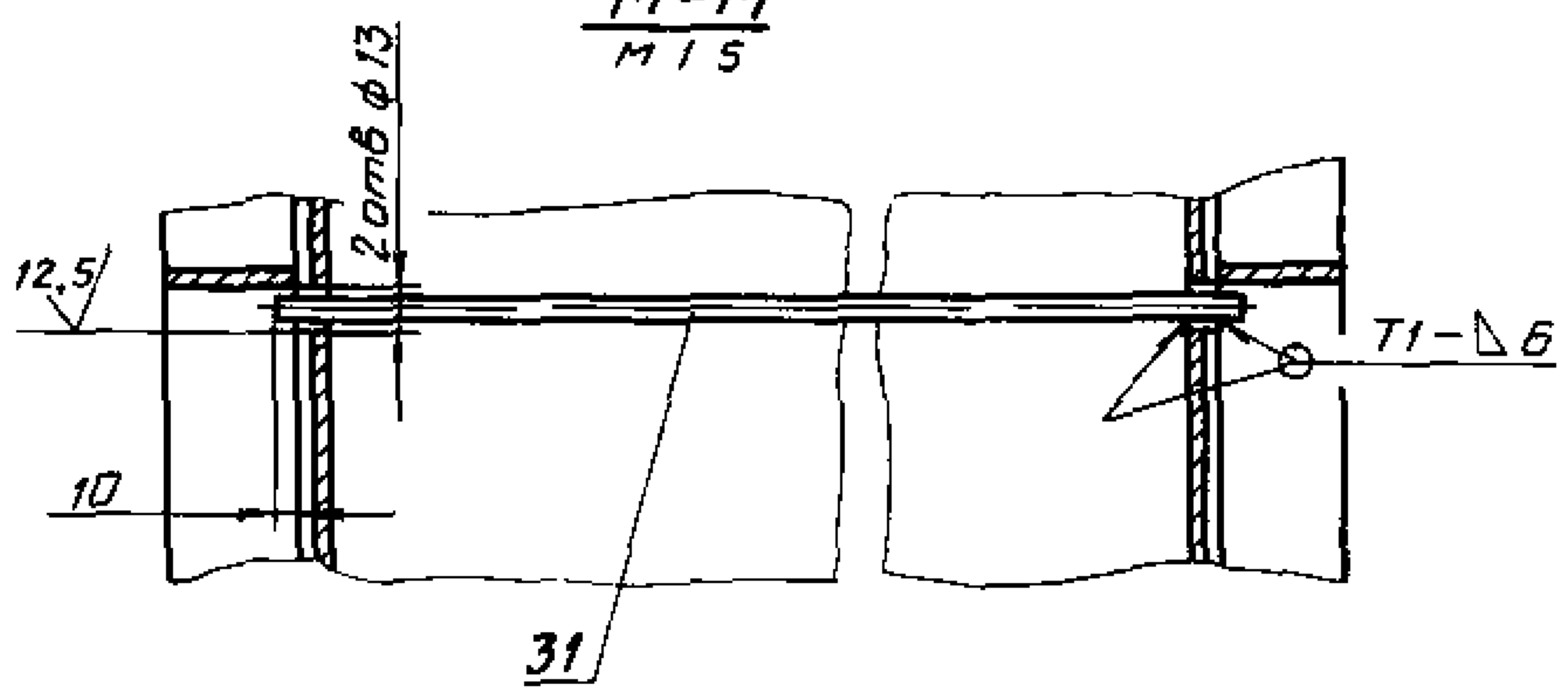
А-А
М 1:2



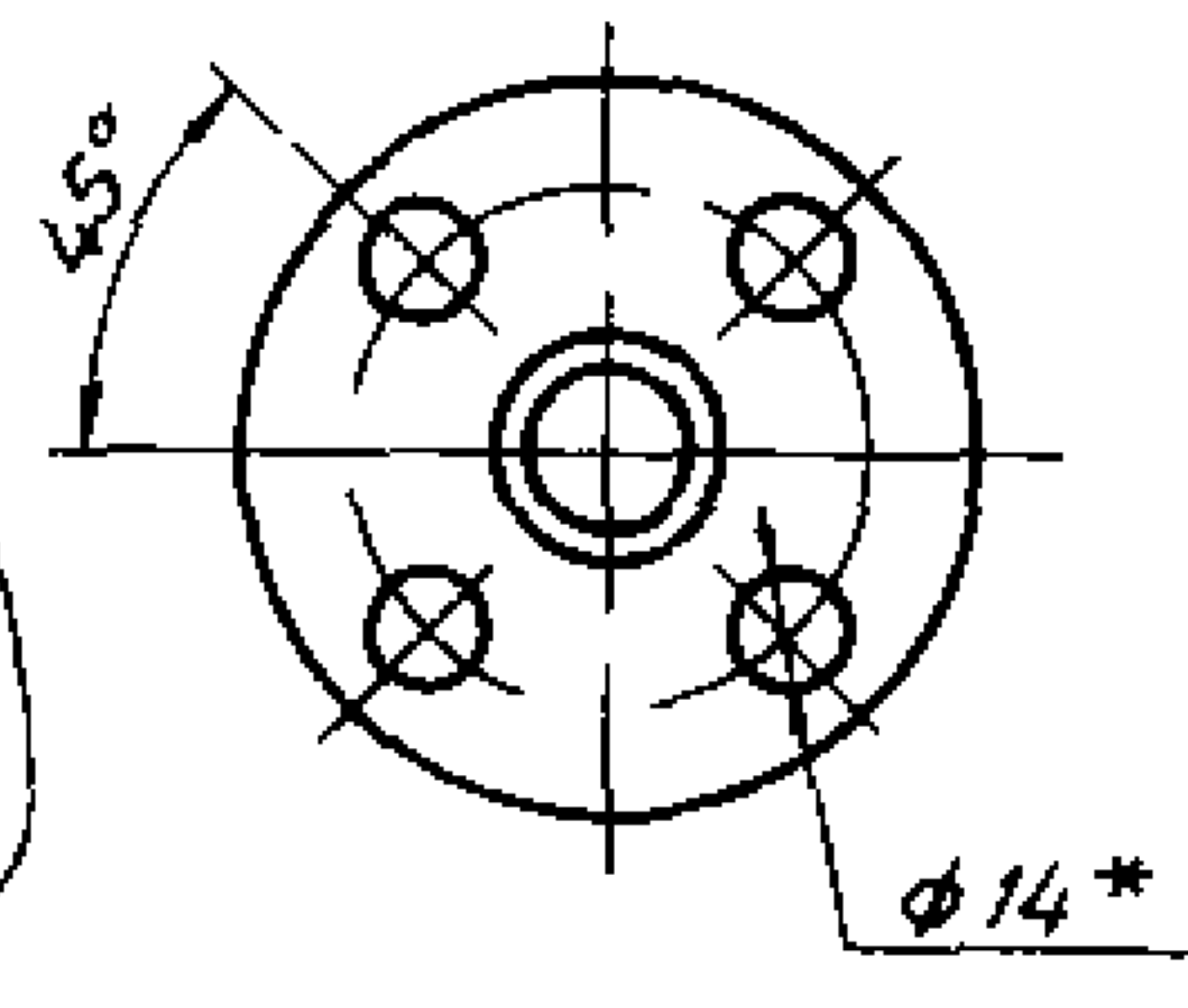
К-К
М 1:5



М-М
М 1:5



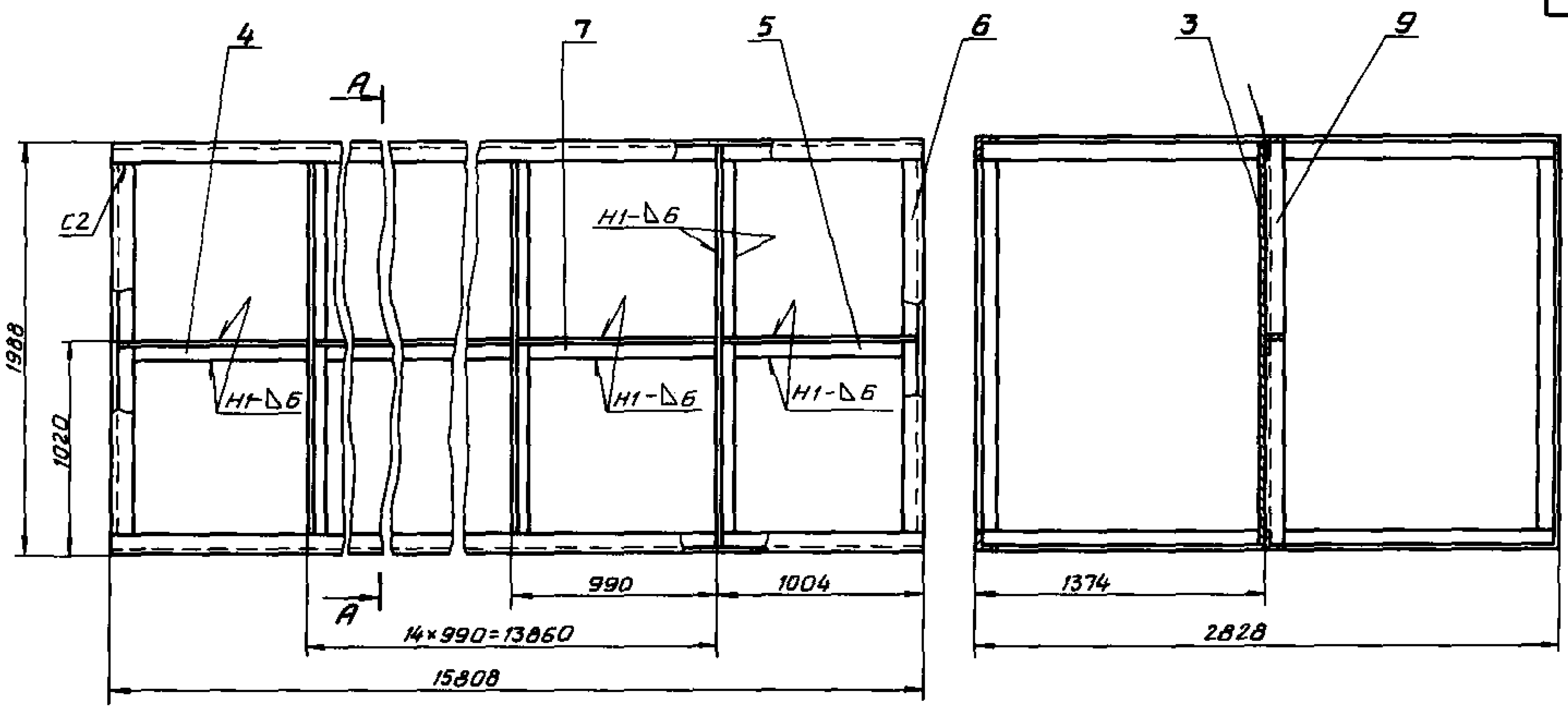
ВУД В
М 1:2



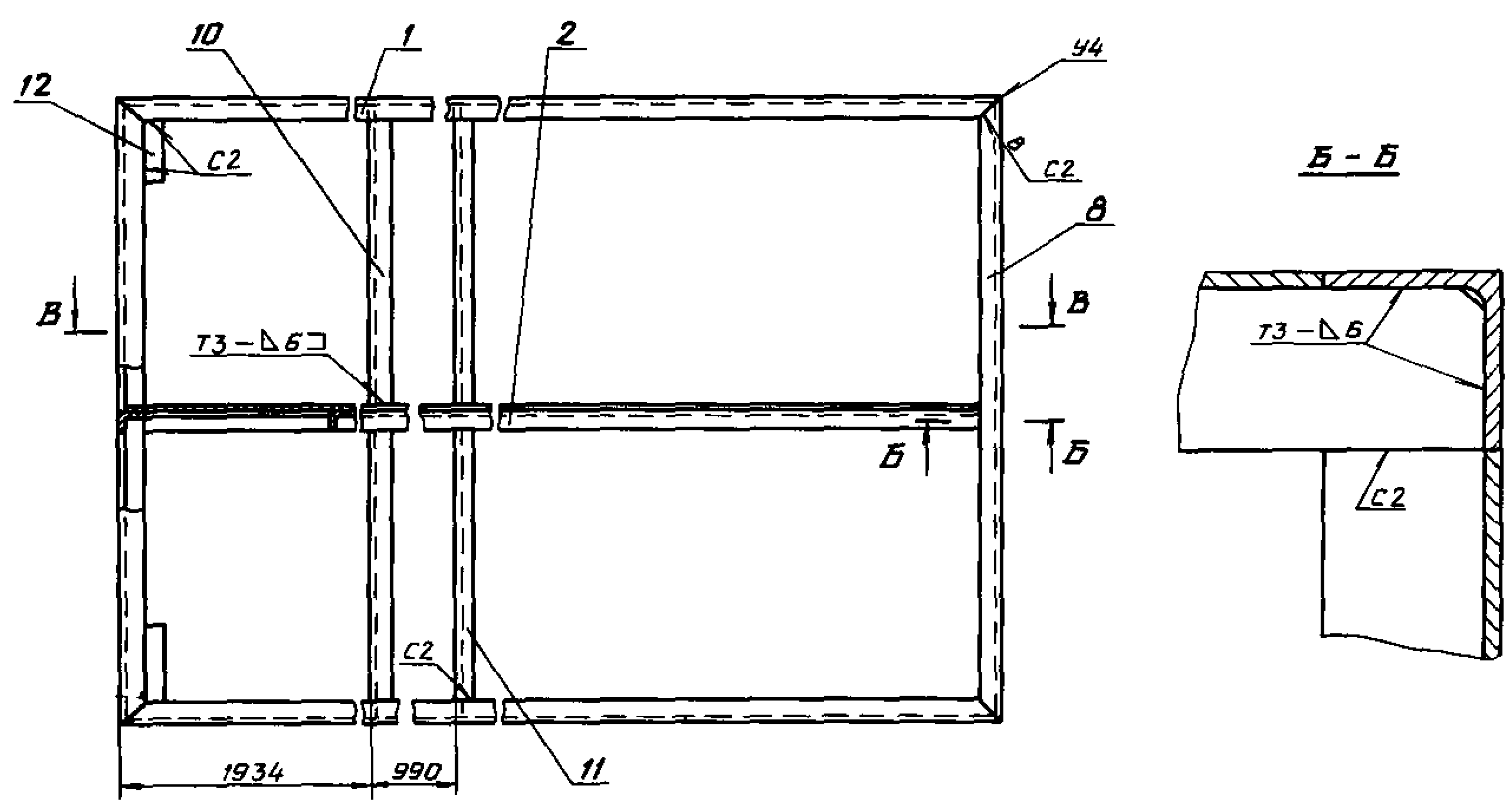
ИИВ и подл. Гладильщик и Витко. Разработчик ИИВ и Витко. Гладильщик и Витко. Серия 5.416-3 Выпуск 6 Типовые конструкции

АПЗ 46.0-10 СБ				Лист	Масса	Масштаб
Бак						
Сборочный чертёж				Лист 3	Листов 6	
				СПКБ		
				„Спецавтоматика“		
				Москва		
				Формат А2		

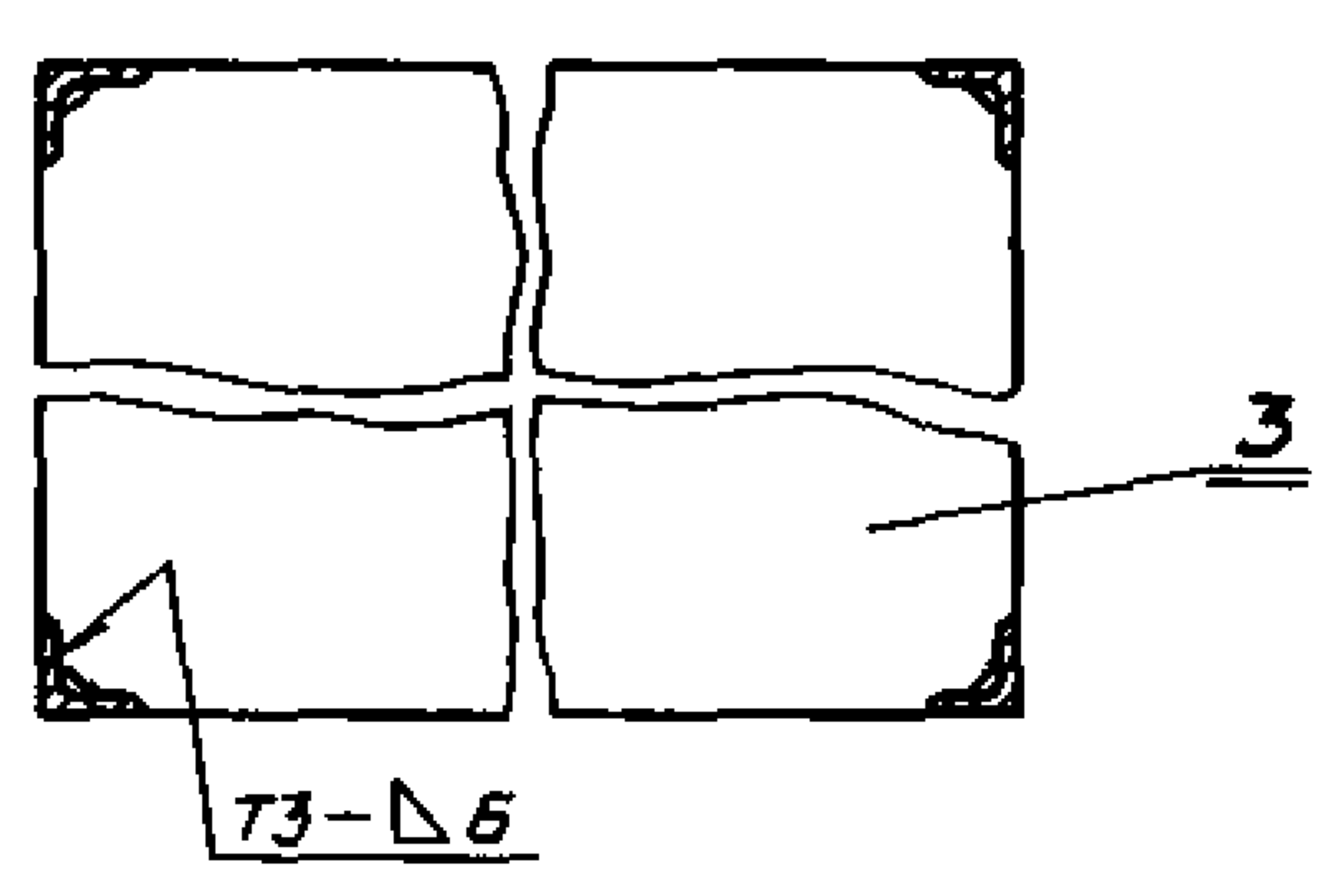
A-A



B-B



B-B
1:2



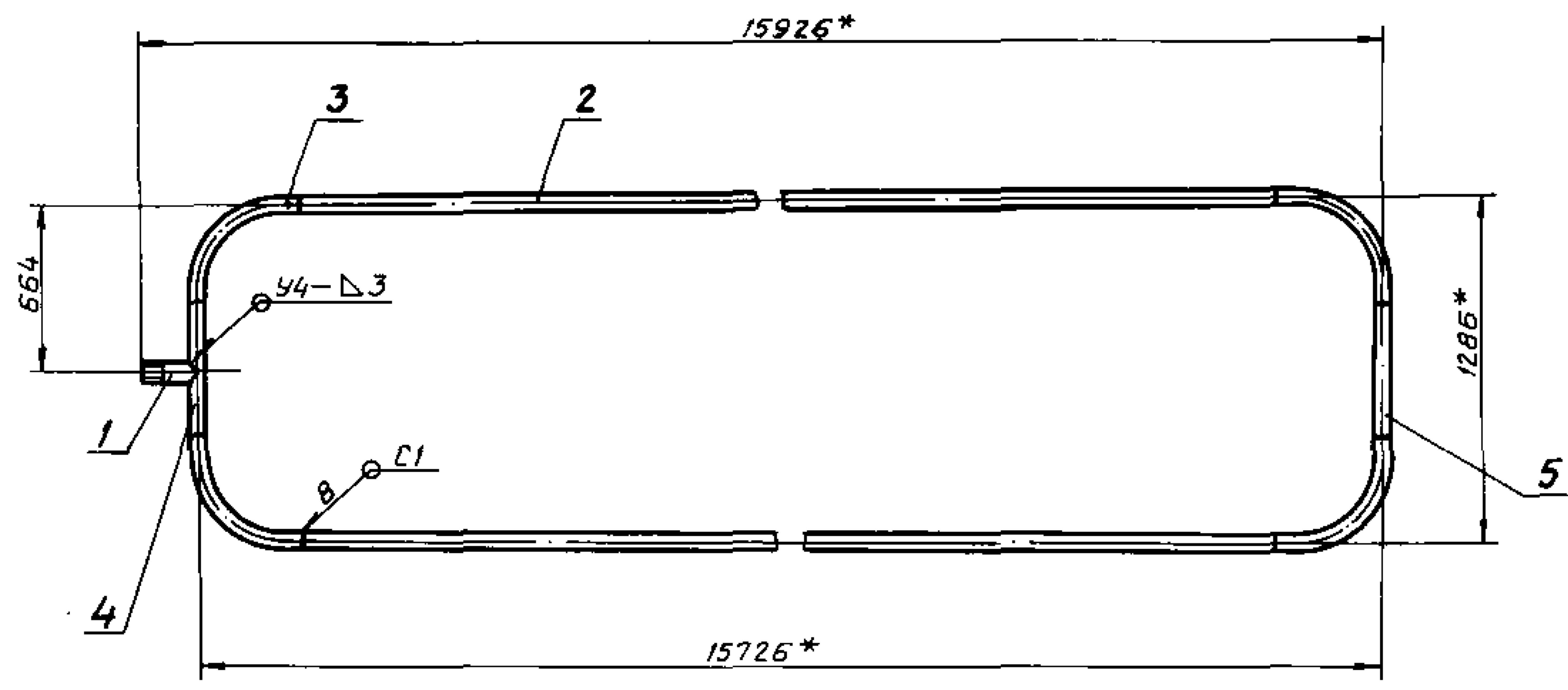
- 1. Сварные швы по ГОСТ 5264-80.
Электрод Э42 ГОСТ 9467-75.
- 2. ± $\frac{t_2}{2}$

Типовой конструкции Серия 5.416-3 Выпуск 6

ИИЭ и ЛОБЭ Лейпциг и Виттенберг им. В. И. Ленин и др. Лейпциг и др.

				АПЭ 46.0-20 СБ	
				Каркас	
				Сборочный чертеж	
Исполн. докум.	Подп.	Дата	Лист	Масса	Масштаб
Резерв. Акчулин	С.И.	01.88	1	26254	1:20
Т.контр. Акчулин	Э.И.		Лист	Листов 1	
Н.контр. Уткина	Э.И.	01.88	СПКБ „Спецматематика“ Москва		
Утв. Захарова	Э.И.	01.88	Формат А3		

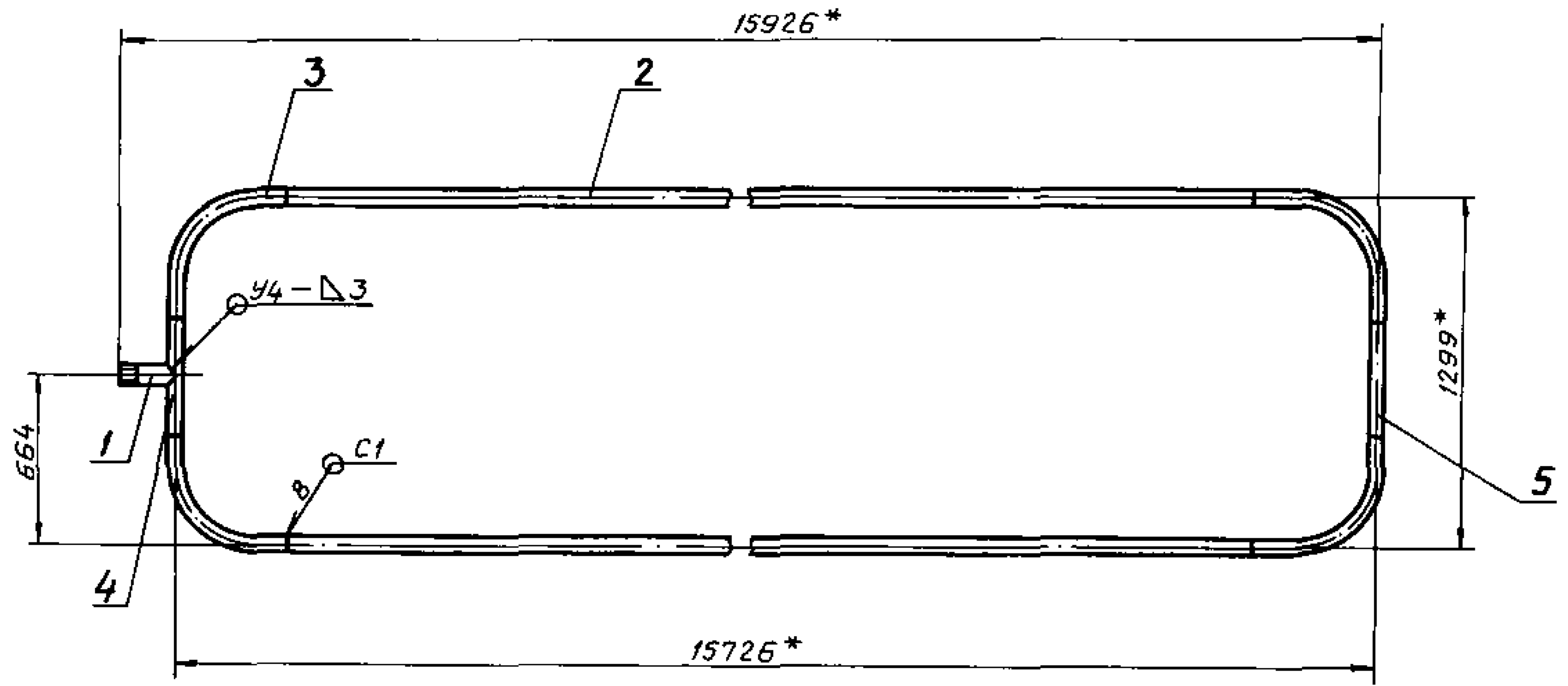
АПЭ 46.0-30 СБ



1. Сварные швы по ГОСТ 16037-70.
Электрод Э42 ГОСТ 9467-75.
2. $\pm \frac{\epsilon_2}{2}$
- 3.* Размеры для справок.

АПЭ 46.0-30 СБ				Лист	Масса	Масштаб
Изм.	Лист	И. Вокум.	Подпись	Дата		
Разраб.	Аленичева	Ален		07.88	172,8	1:20
Проб.	Акулин	Аку		06.88		
Т.контр.	Акулин	Аку				
И.контр.	Уткина	Утк		07.88		
Утв.	Захарова	Зах		07.88		
Перфоратор				Лист	Листов	1
Сборочный чертёж				СПКБ „Спецавтоматика“ Москва		
Формат А3						

АПЭ 46.0-40 СБ

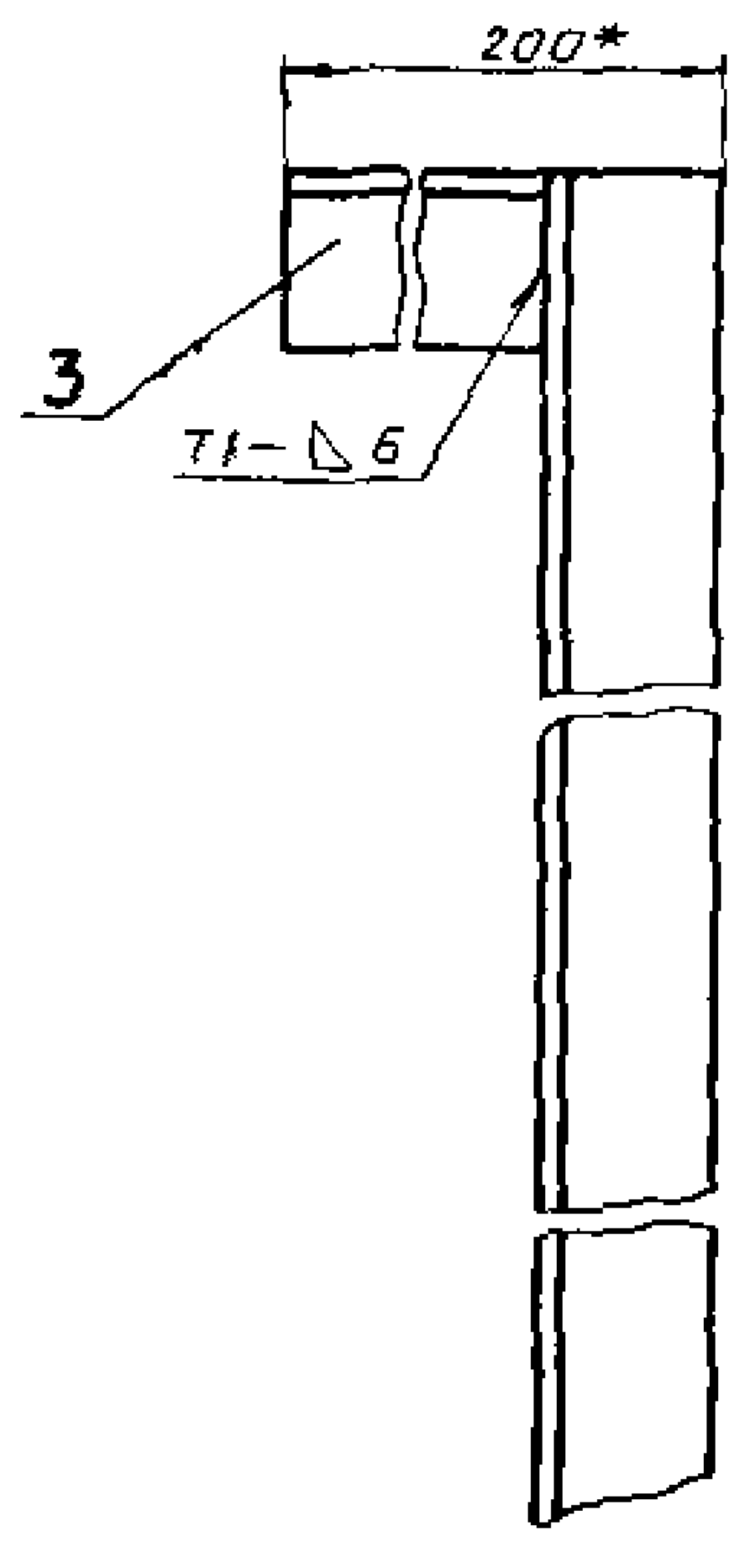
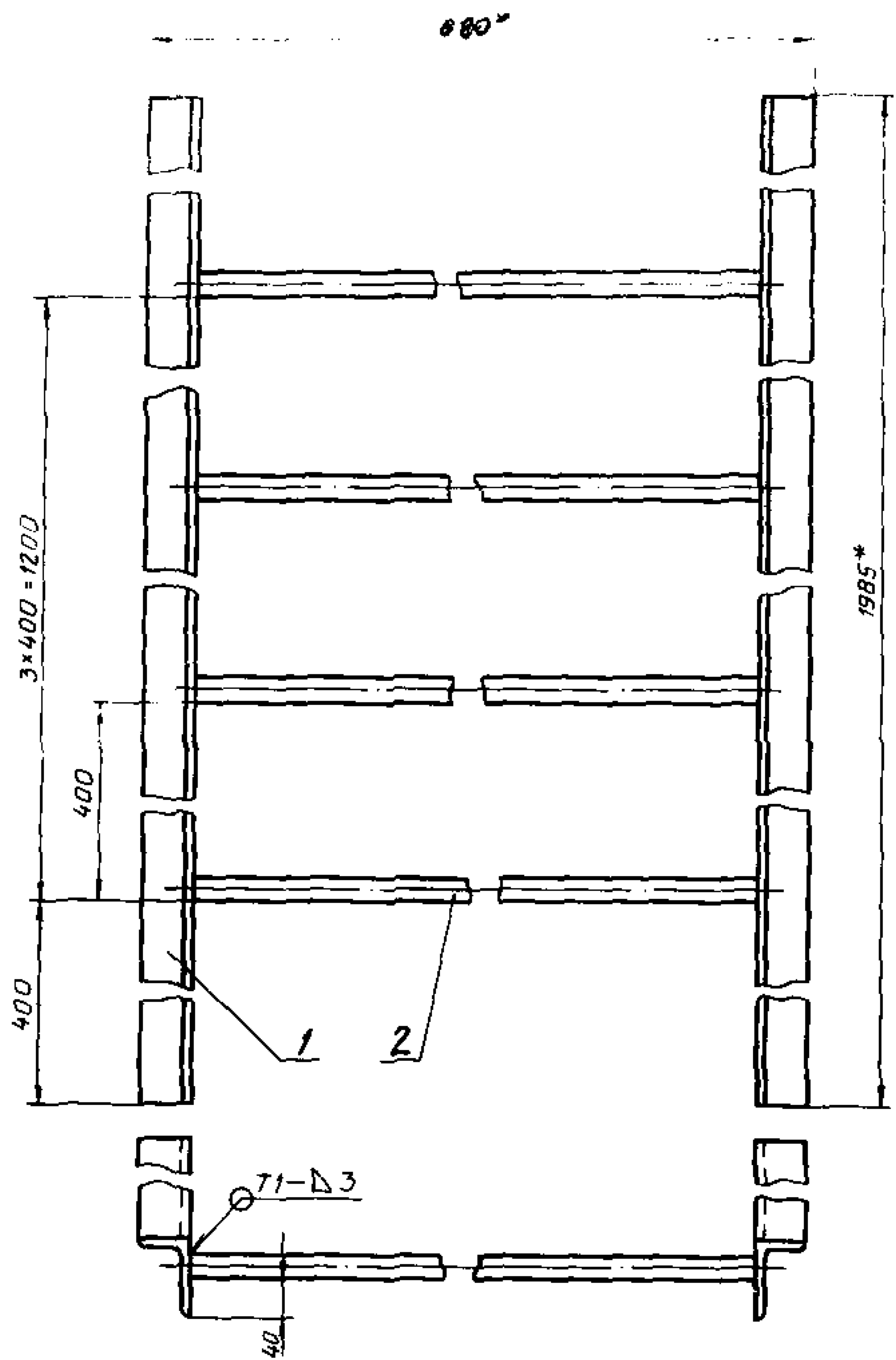


1. Сварные швы по ГОСТ 16037-70.
Электрод Э42 ГОСТ 9467-75.
2. $\pm \frac{\epsilon_2}{2}$
- 3.* Размеры для справок.

АПЭ 46.0-40 СБ				Лист	Масса	Масштаб
Изм.	Лист	И. Вокум.	Подпись	Дата		
Разраб.	Аленичева	Ален		07.88	172,8	1:20
Проб.	Акулин	Аку		06.88		
Т.контр.	Акулин	Аку				
И.контр.	Уткина	Утк		07.88		
Утв.	Захарова	Зах		07.88		
Перфоратор				Лист	Листов	1
Сборочный чертёж				СПКБ „Спецавтоматика“ Москва		

Выпуск 6
Серия 5.416-3
Тяговые конструкции
Инв. и завод. Подпись и дата
Инв. и завод. Подпись и дата
Инв. и завод. Подпись и дата

АПЭ 15.0-50 СБ



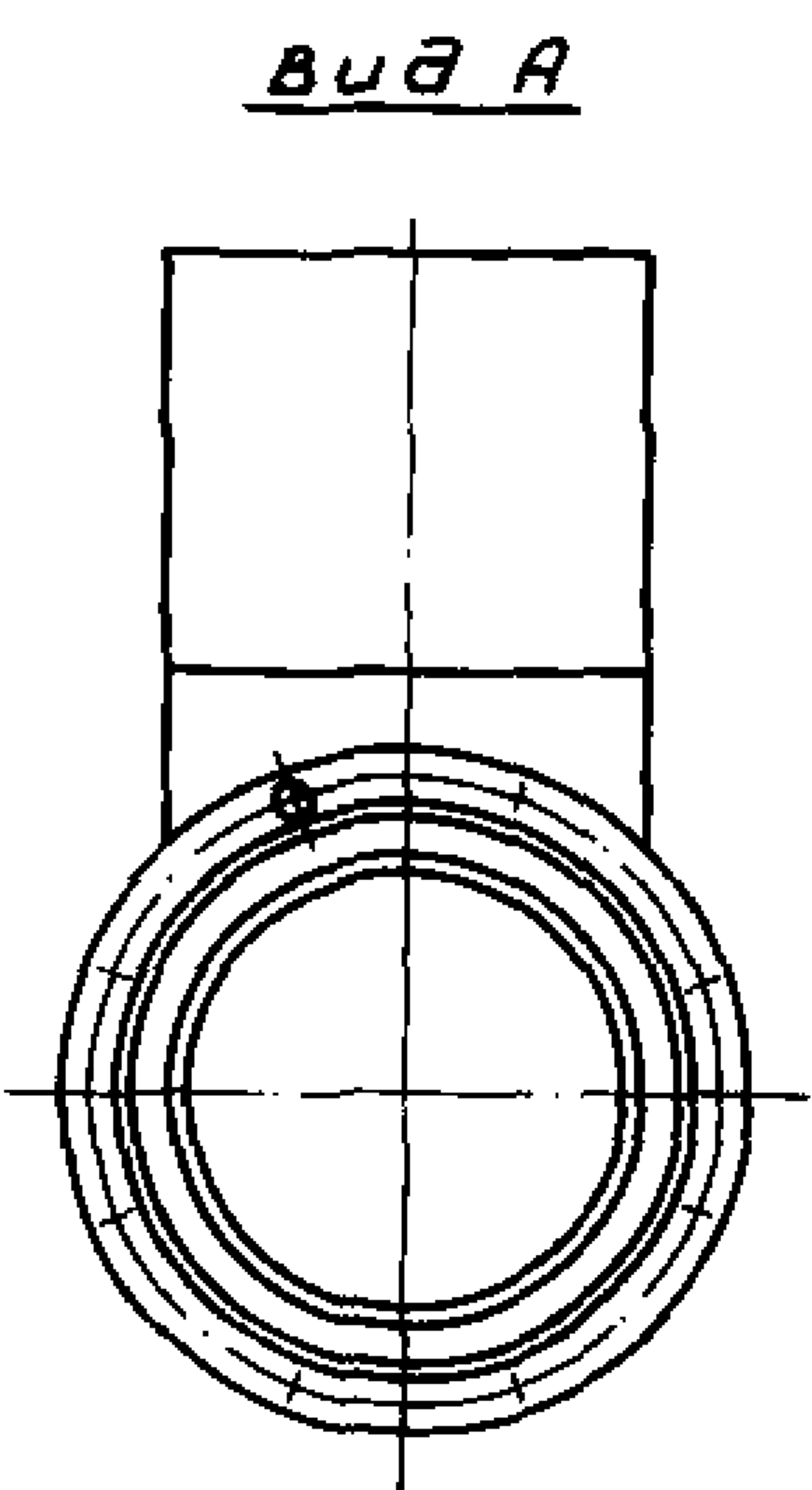
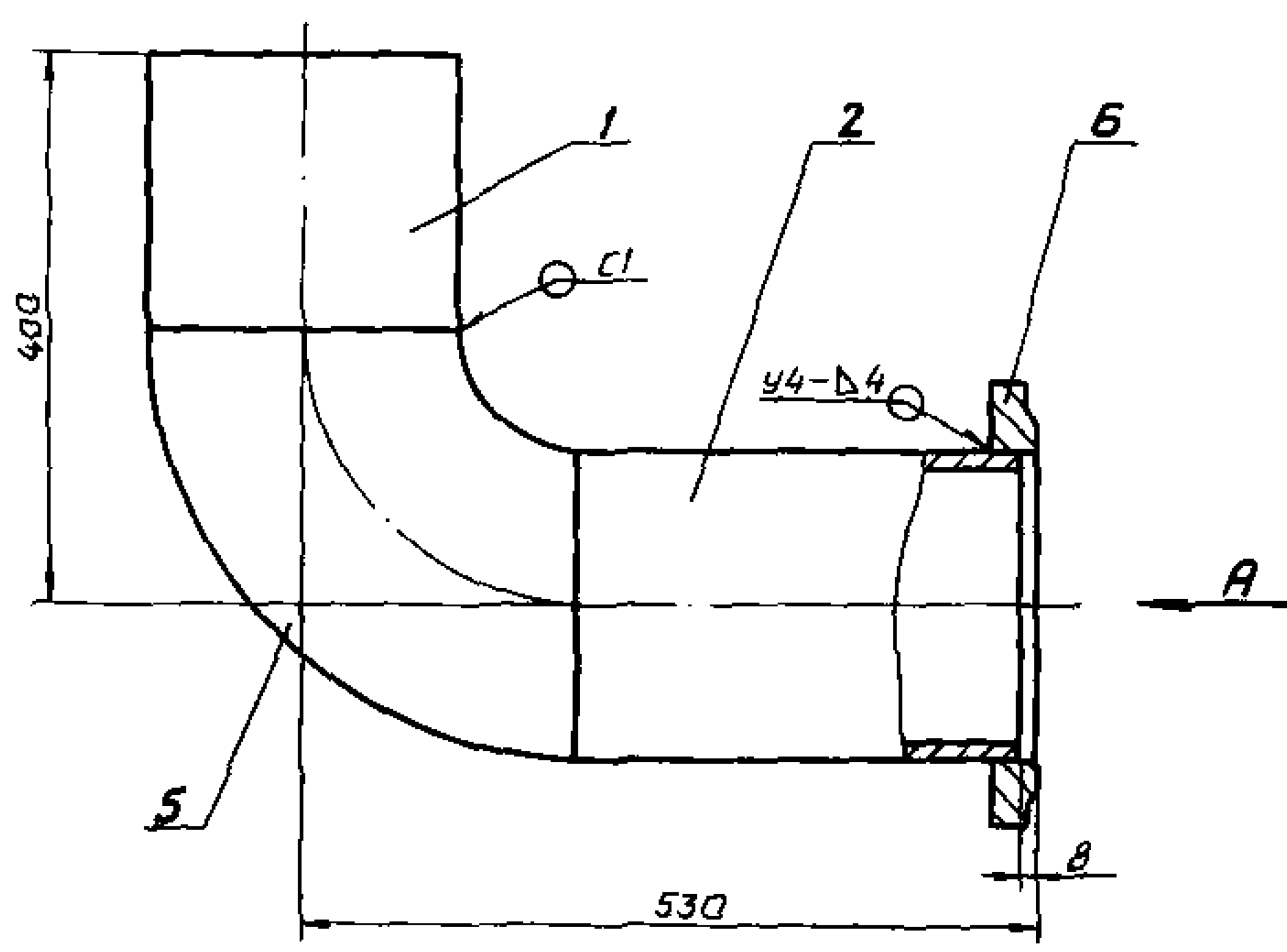
- 1. Сварные швы по ГОСТ 5264-80. Электрод Э42 ГОСТ 9467-75.
- 2. $\pm \frac{\pm z}{2}$
- 3. *Размер для справок.

				АПЭ 15.0-50 СБ		
Лист	М. Докум.	Подпись	Дата	Лит.	Масса	Масштаб
Разраб. Акулин	Лит.	Лит.	07.83		29,3	1:5
Проб. Акулин	Лит.	Лит.	07.83	Лист	Листов 1	
Т.контр. Акулин	Лит.	Лит.	07.83	СПКБ „Спецавтоматика“ Москва		
И.контр. Уткина	Лит.	Лит.	07.83	Формат А3		
Утв. Захарова	Лит.	Лит.	07.83			

Лестница
Сборочный чертеж

Выпуск 6
Серия 5.416-3
Тяговые конструкции
Инв. и завод. Подпись и дата
Инв. и завод. Подпись и дата
Инв. и завод. Подпись и дата

АПЭ 46.0-60 СБ

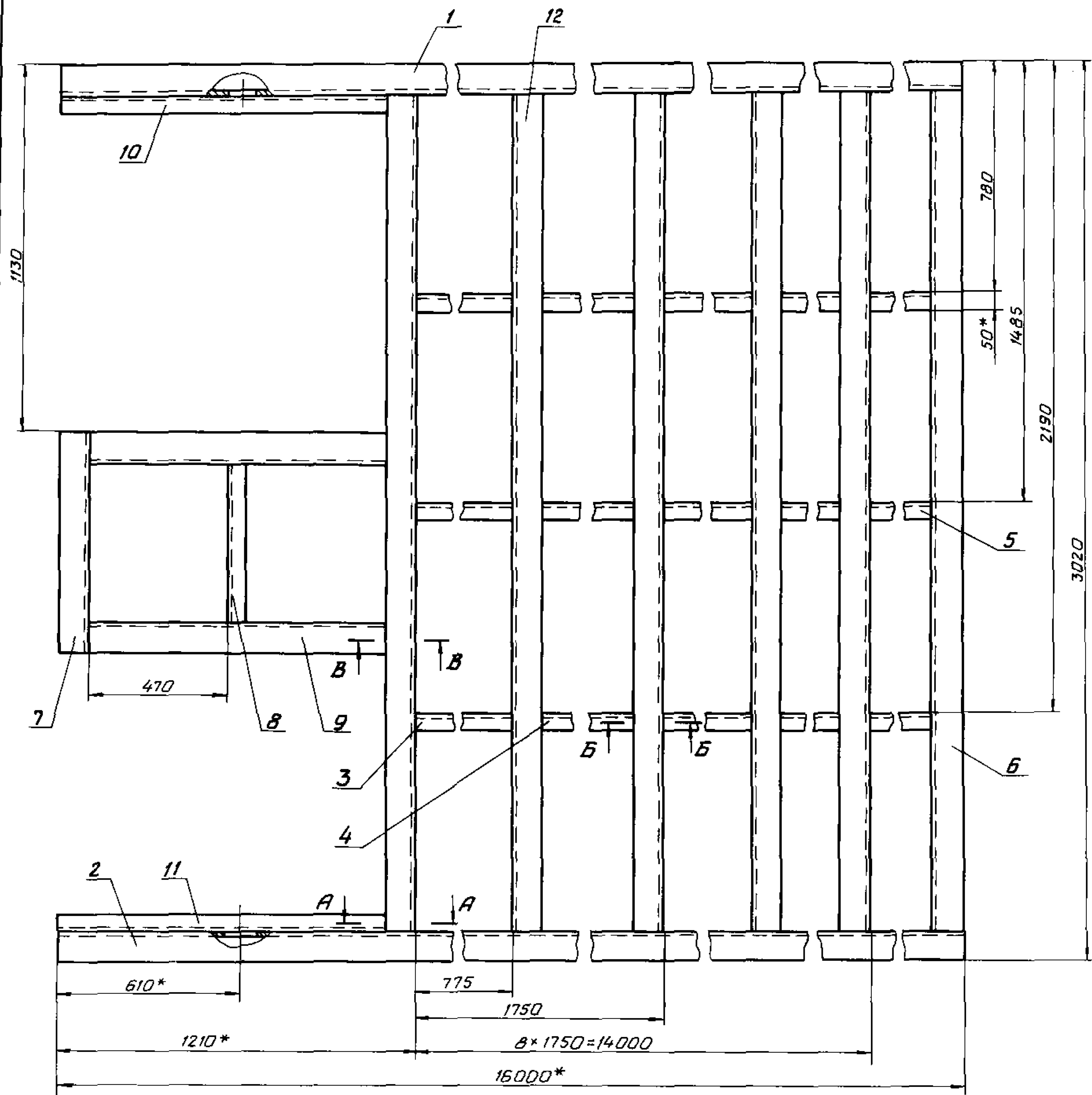


- 1. Сварные швы по ГОСТ 16037-70. Электрод Э42 ГОСТ 9467-75.
- 2. $\pm \frac{\pm z}{2}$

				АПЭ 46.0-60 СБ		
Лист	М. Докум.	Подпись	Дата	Лит.	Масса	Масштаб
Разраб. Акулин	Лит.	Лит.	07.83		46,85	1:5
Проб. Акулин	Лит.	Лит.	07.83	Лист	Листов 1	
Т.контр. Акулин	Лит.	Лит.	07.83	СПКБ „Спецавтоматика“ Москва		
И.контр. Уткина	Лит.	Лит.	07.83			
Утв. Захарова	Лит.	Лит.	07.83			

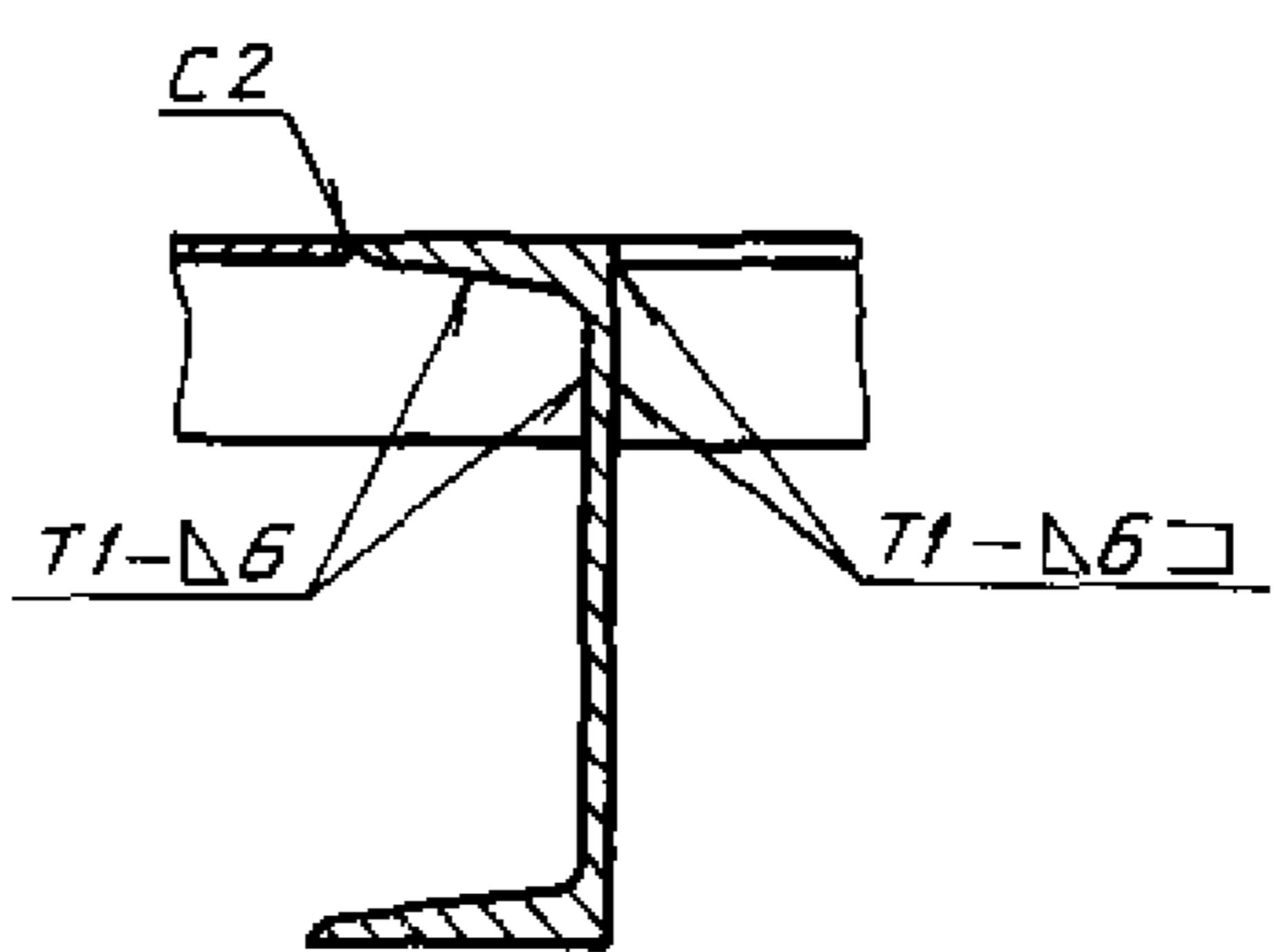
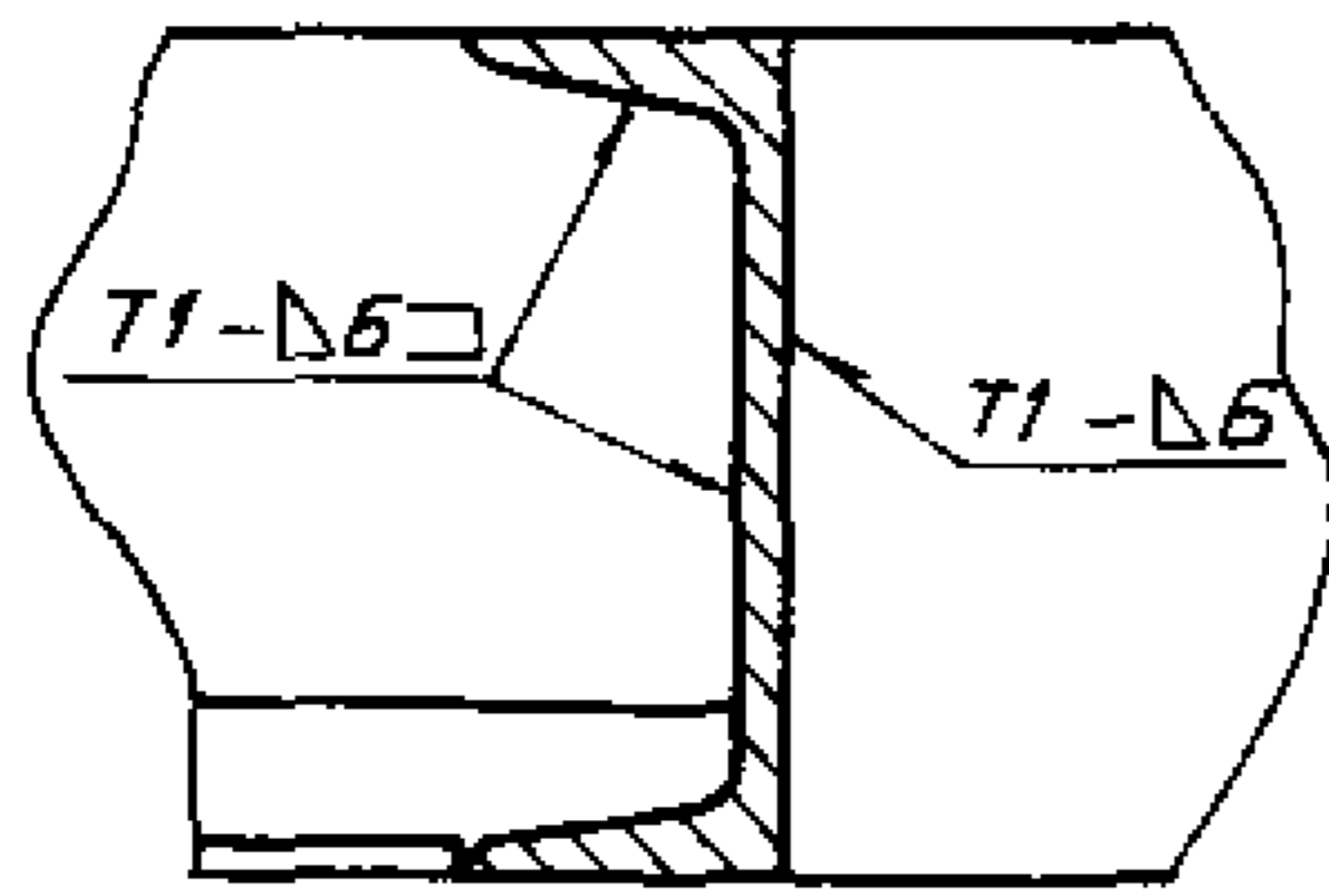
Отвод
Сборочный чертеж

Тубовые конструкции Серия 5.416-3 Выпуск 6

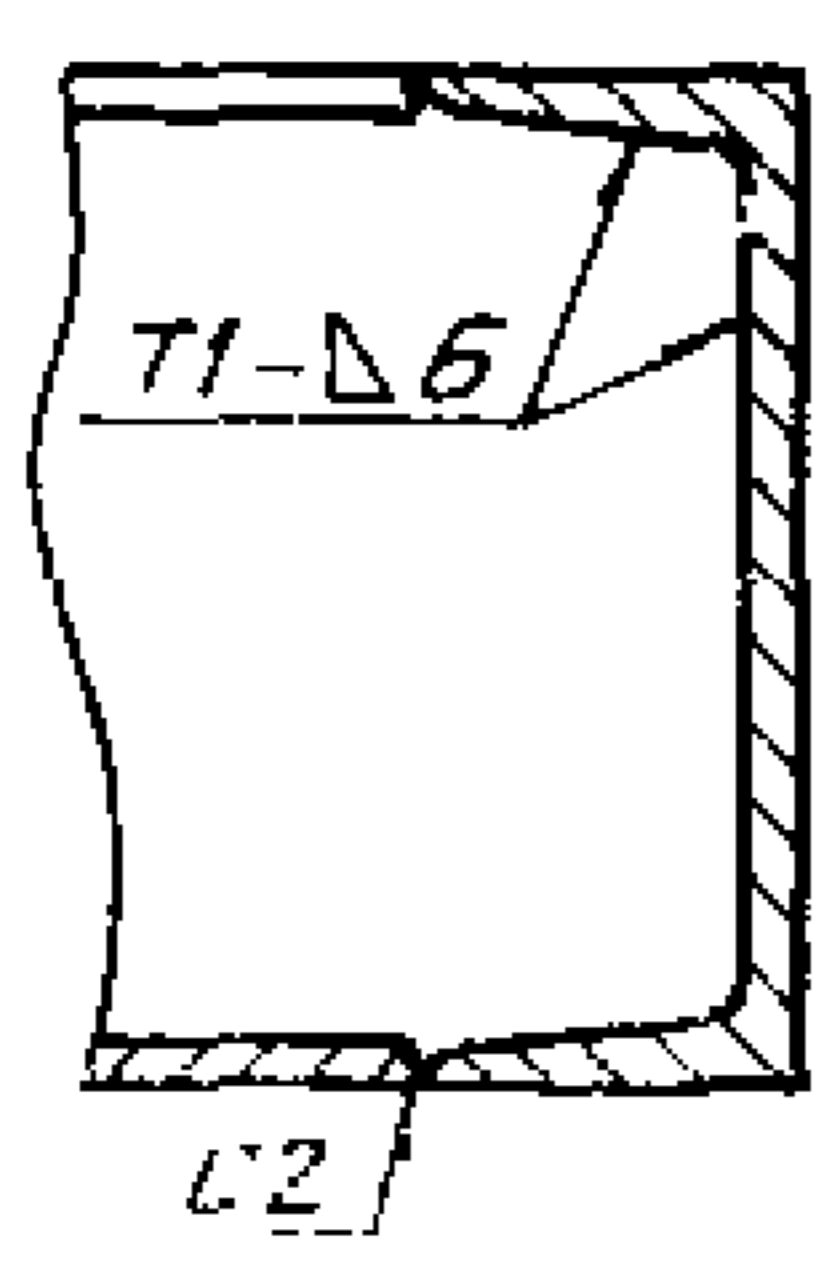


A-A
М1:5

B-B
М1:5



B-B
М1:5



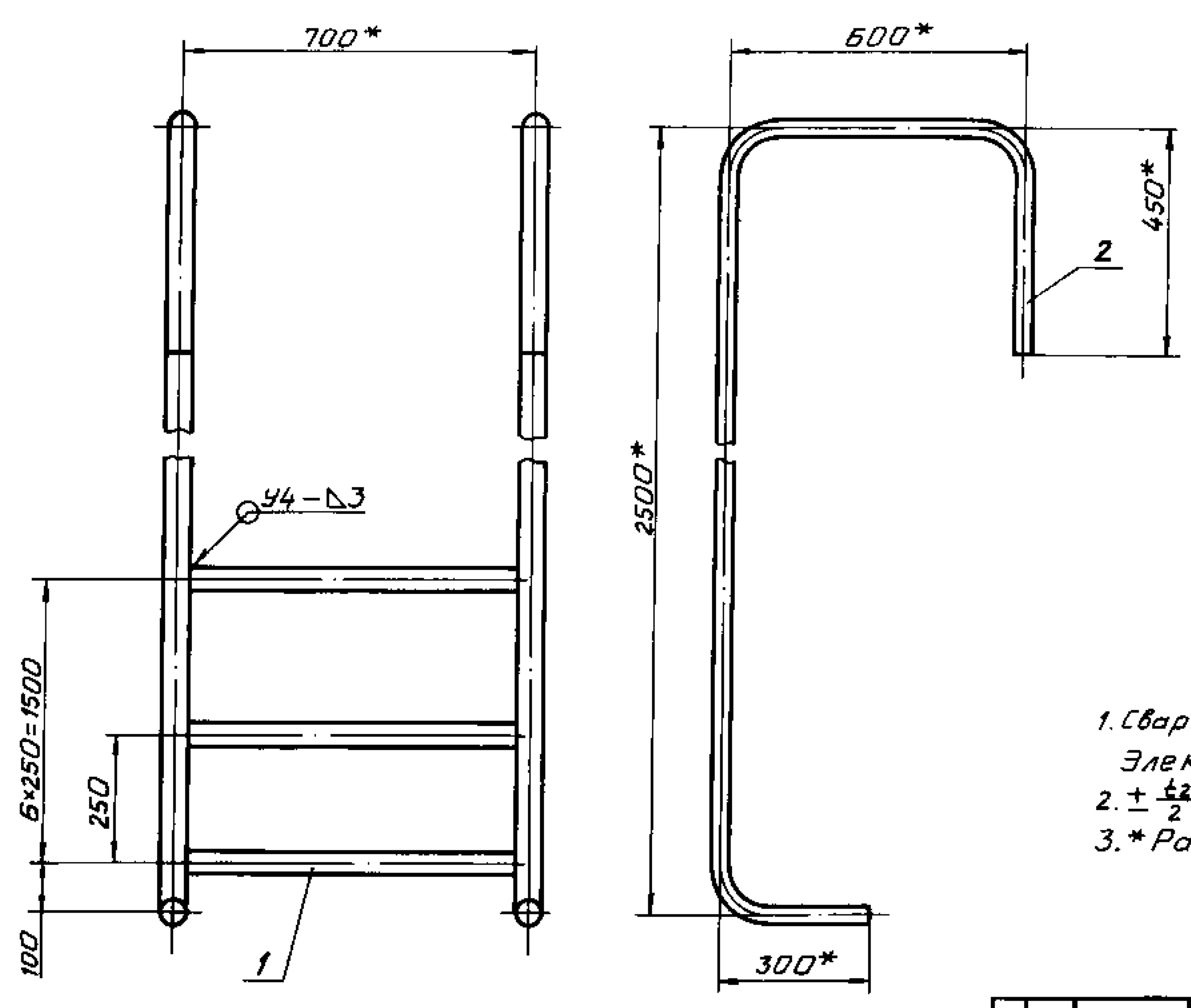
1. Сварные швы по ГОСТ 5264-80. Электрод Э42 ГОСТ 9467-75.
2. ± $\frac{t_2}{2}$
- 3.* Размеры для справок.

И.В.Н. Лобан, Л.В.Н. Давыдов, Л.В.Н. Давыдов, Л.В.Н. Давыдов

АПЭ 46.0-70 СБ			
Рама		Лист	Листов 1
Сборочный чертеж		Масса	2995
		Масштаб	1:10
Исполн. Воким	Л.В.Н. Давыдов	ИПКБ	
Разработчик Велниченко	Л.В.Н. Давыдов	Специальная техника	
Проектировщик Акчулин	Л.В.Н. Давыдов	1:10	
Технический контролер Акчулин	Л.В.Н. Давыдов	1:10	
Начальник участка Уткин	Л.В.Н. Давыдов	1:10	
Утв. Захарова	Л.В.Н. Давыдов	1:10	

АПЭ 46.0-80 СБ

Выпуск 6
Серия 5.416-3
Тубовые конструкции
Имя, фамилия, инициалы, должность, подпись и дата
Имя, фамилия, инициалы, должность, подпись и дата

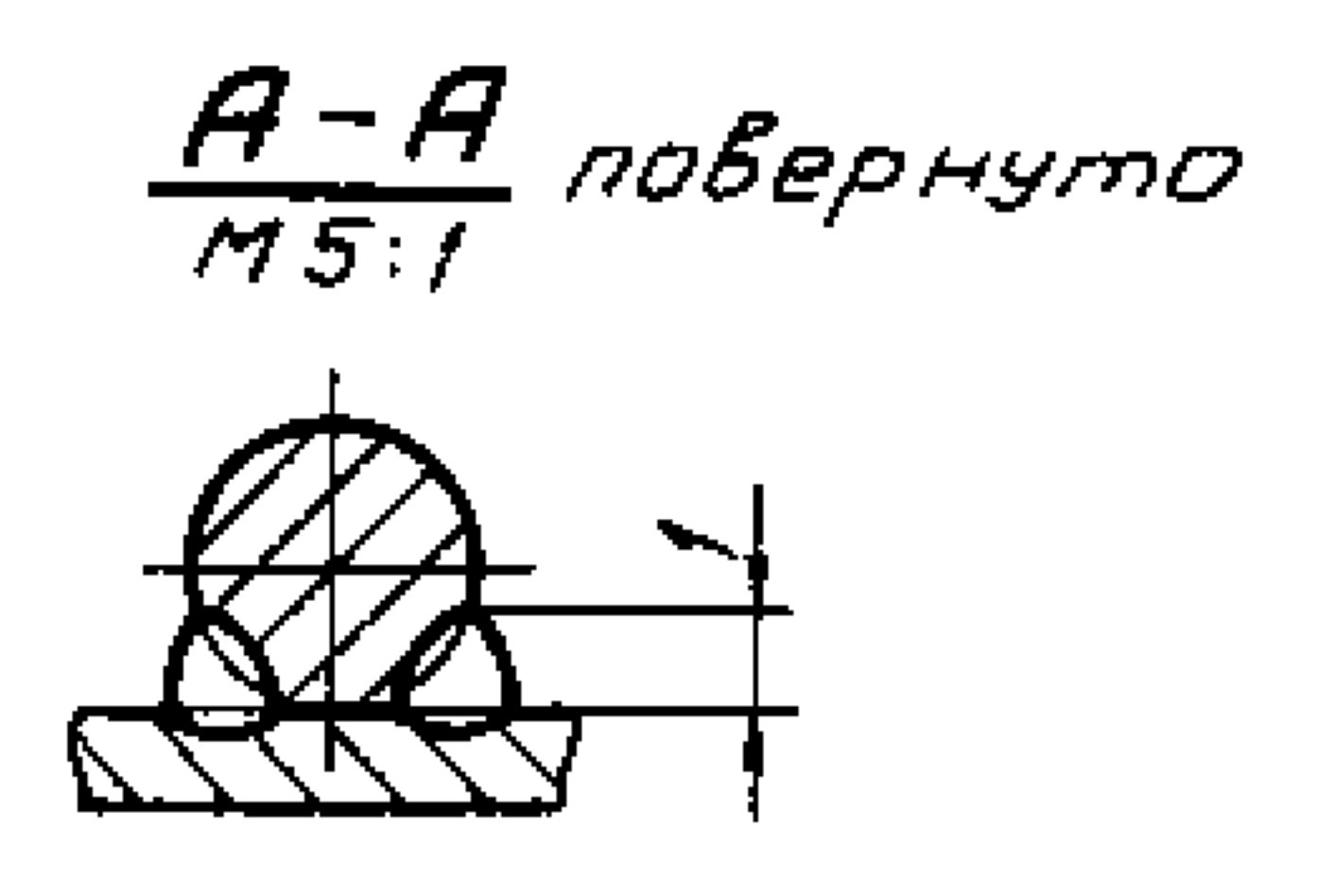
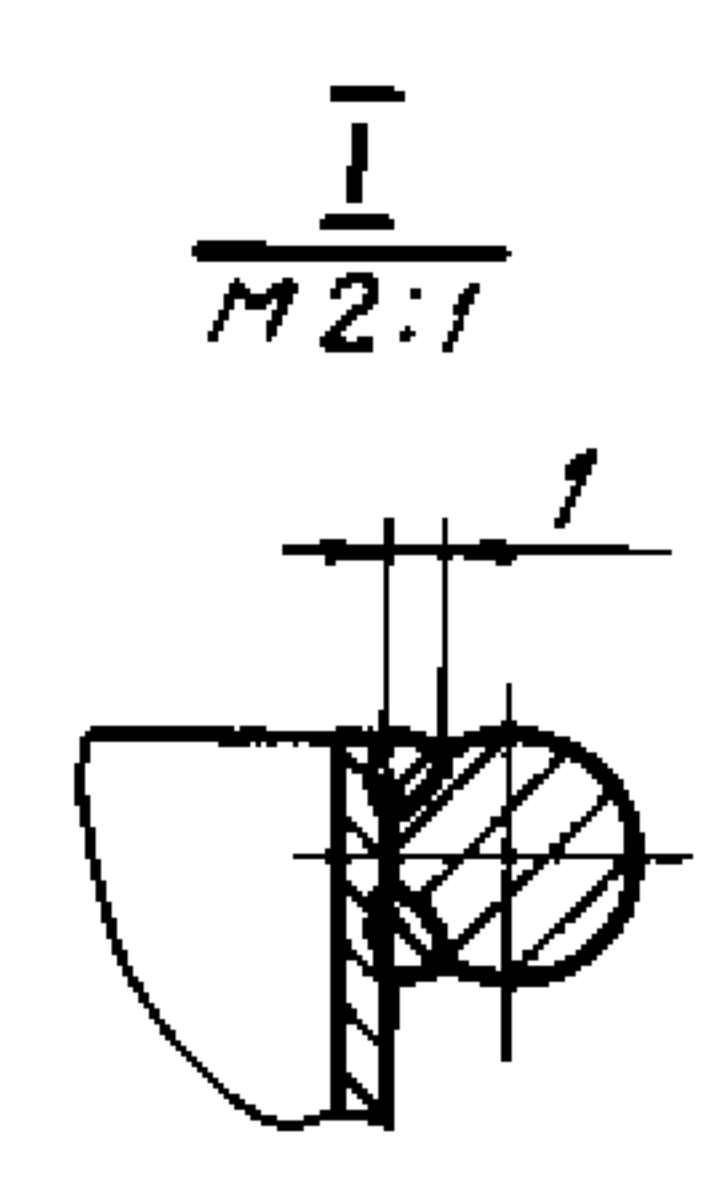
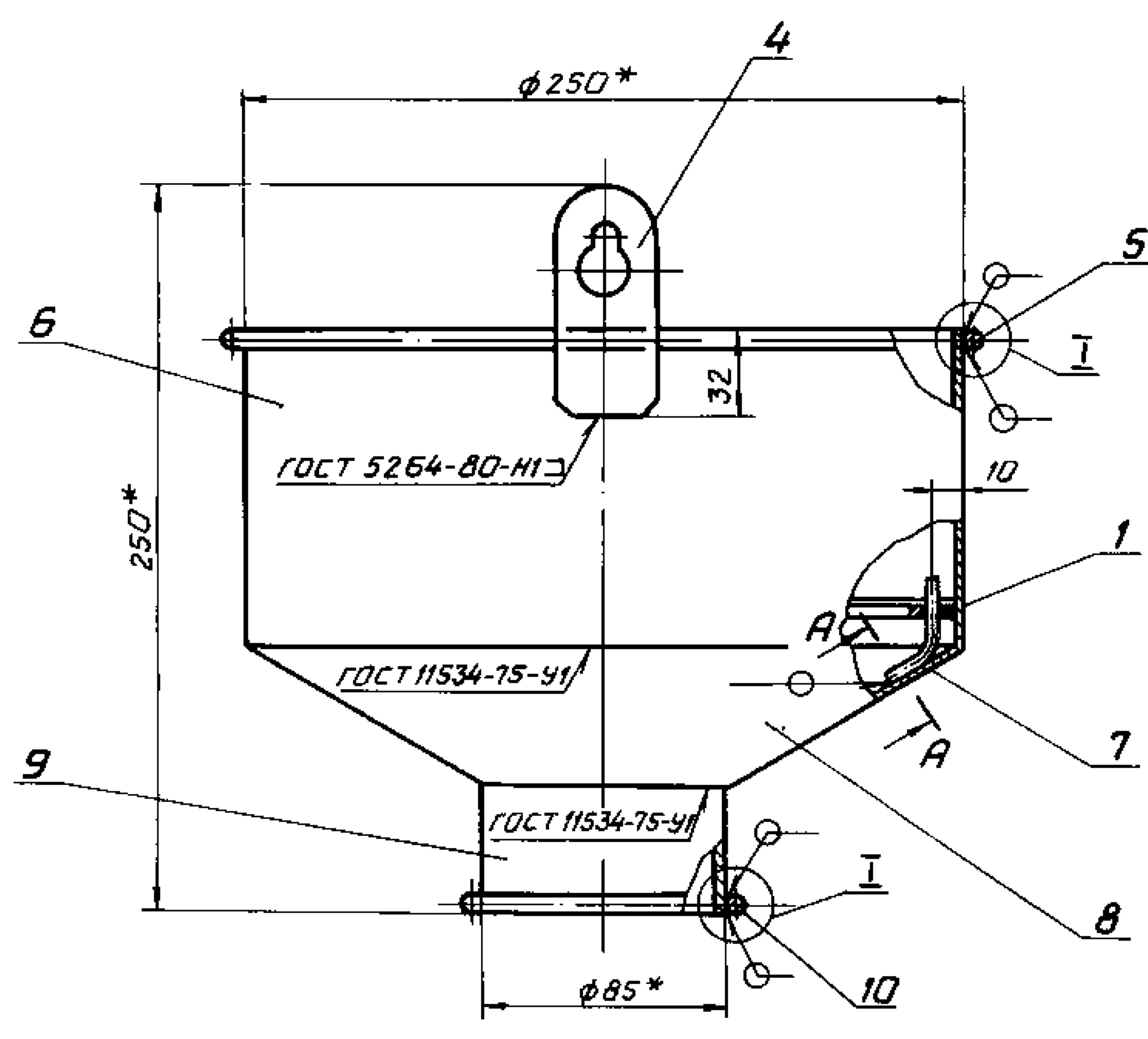


- 1. Сварные швы по ГОСТ 5264-80. Электрод 342 ГОСТ 9467-75.
- 2. $\pm \frac{1}{2}$
- 3. * Размеры для справок.

АПЭ 46.0-80 СБ				Лист	Масса	Масштаб
Изм.	Лист	И. Докум.	Подпись	Дата	Лестница	
		Разработ.	Аленичева	07.88	20.1	1:10
		Провер.	Акулин	07.88	Сборочный чертеж	
		Т. контрол.	Акулин	07.88	Лист	Листов 1
		И. контрол.	Уткина	07.88	СПКБ	
		Утв.	Захарова	07.88	Спецавтоматик	
					Москва	
					Формат А.	

АПЭ 46.0-90 СБ

Выпуск 6
Серия 5.416-3
Тубовые конструкции
Имя, фамилия, инициалы, должность, подпись и дата
Имя, фамилия, инициалы, должность, подпись и дата



- 1. Электрод 342 ГОСТ 9467-75.
- 2. $\pm \frac{1}{2}$
- 3. * Размеры для справок.
- 4. Покрытие: шпатлевка ЭП-00-10 ГОСТ 10277-76

АПЭ 46.0-90 СБ				Лист	Масса	Масштаб
Изм.	Лист	И. Докум.	Подпись	Дата	Воронка	
		Разработ.	Аленичева	07.88	2.02	1:2
		Провер.	Акулин	07.88	Сборочный чертеж	
		Т. контрол.	Акулин	07.88	Лист	Листов 1
		И. контрол.	Уткина	07.88	СПКБ	
		Утв.	Захарова	07.88	Спецавтоматик	
					Москва	
					Формат А.	

Выпуск 6
Серия 5.416-3
Типовые конструкции

Инв. и подл. Подпись и дата Взам. инв. № Инв. № Изд. Подпись и дата

АПЭ 46.0-2

Исполн.	Лист	№ докум.	Подпись	Дата	Прокладка	Лист	Масса	Масшт.
Разраб.	Аленичева	А.И.	07.88			0,13	1:2	
Проб.	Акулин	В.И.	07.88			Лист	Листов	1
Т.контр.	Акулин	В.И.						
Исполн.	Уткина	И.И.	07.88		Листина I, лист, ТМКШ-С-3-14			СПКБ „Спецавтоматика“ Москва
Утв.	Захарова	И.И.	07.88		ГОСТ 7338-77			ГОСТ 7338-77

Формат А4

Выпуск 6
Серия 5.416-3
Типовые конструкции

Инв. и подл. Подпись и дата Взам. инв. № Инв. № Изд. Подпись и дата

АПЭ 46.0-3

Исполн.	Лист	№ докум.	Подпись	Дата	Прокладка	Лист	Масса	Масшт.
Разраб.	Аленичева	А.И.	07.88			0,03	1:1	
Проб.	Акулин	В.И.	07.88			Лист	Листов	1
Т.контр.	Акулин	В.И.						
Исполн.	Уткина	И.И.	07.88		Листина I, лист, ТМКШ-С-3-14			СПКБ „Спецавтоматика“ Москва
Утв.	Захарова	И.И.	07.88		ГОСТ 7338-77			ГОСТ 7338-77

Формат А4

Выпуск 6
Серия 5.416-3
Типовые конструкции

Инв. и подл. Подпись и дата Взам. инв. № Инв. № Изд. Подпись и дата

АПЭ 46.0-11

Исполн.	Лист	№ докум.	Подпись	Дата	Редра	Лист	Масса	Масшт.
Разраб.	Аленичева	А.И.	07.88			5,6	1:2	
Проб.	Акулин	В.И.	07.88			Лист	Листов	1
Т.контр.	Акулин	В.И.						
Исполн.	Уткина	И.И.	07.88		Уголок 80x50x6-В ГОСТ 8510-86 Ст. 3ЛС ГОСТ 535-79			СПКБ „Спецавтоматика“ Москва
Утв.	Захарова	И.И.	07.88					

Формат А4

Выпуск 6
Серия 5.416-3
Типовые конструкции

Инв. и подл. Подпись и дата Взам. инв. № Инв. № Изд. Подпись и дата

АПЭ 46.0-12

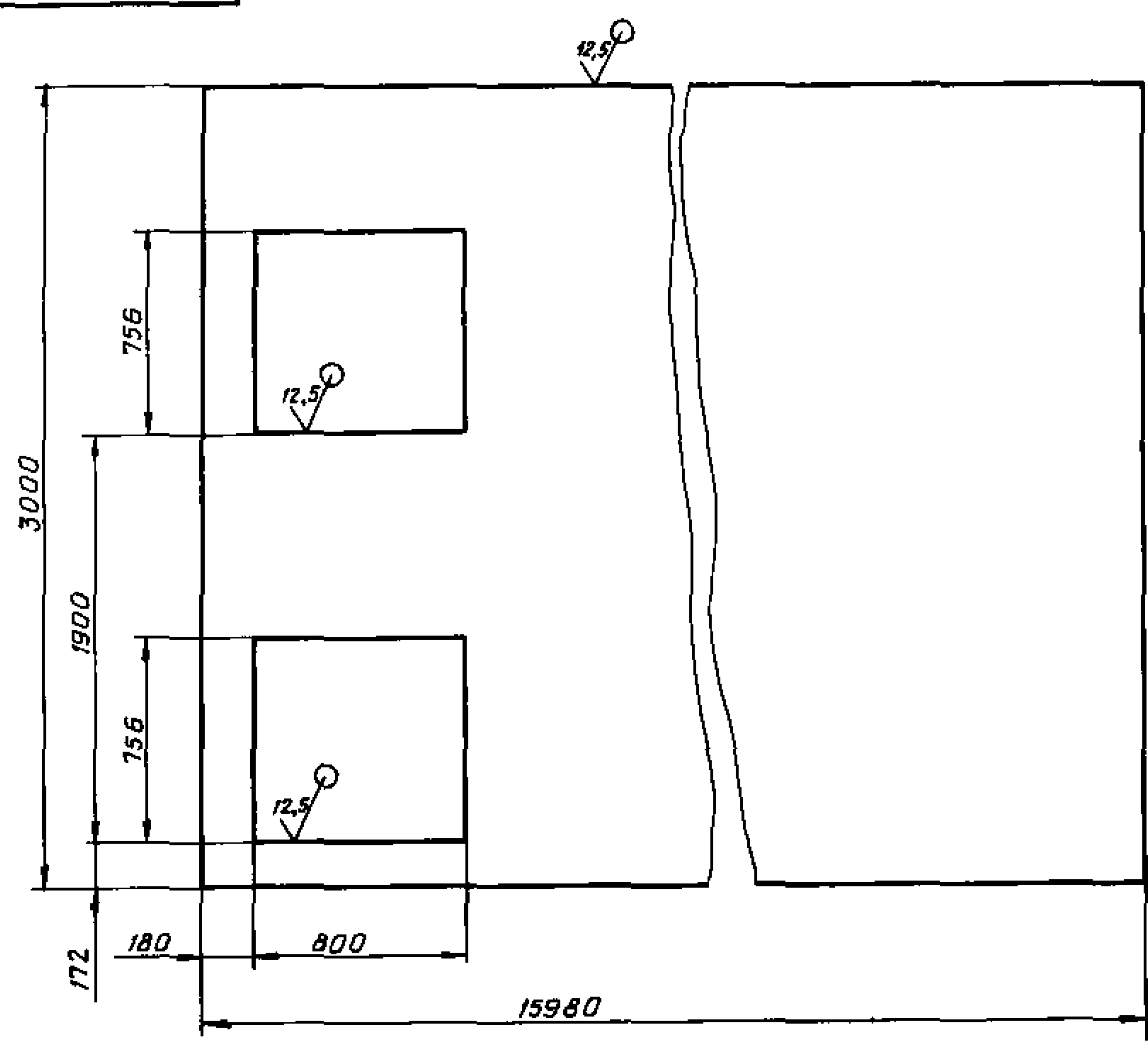
Исполн.	Лист	№ докум.	Подпись	Дата	Труба	Лист	Масса	Масшт.
Разраб.	Аленичева	А.И.	07.88			2,5	1:5	
Проб.	Акулин	В.И.	07.88			Лист	Листов	1
Т.контр.	Акулин	В.И.						
Исполн.	Уткина	И.И.	07.88		Труба 57x35 ГОСТ 8734-75 Б20 ГОСТ 8733-74			СПКБ „Спецавтоматика“ Москва
Утв.	Захарова	И.И.	07.88					

Формат А4

Выпуск 6
Серия 5.416-3
Типовые конструкции
Имя и фамилия разработчика
Имя и фамилия проверяющего
Имя и фамилия утверждающего

АПЭ 46.0-13

(✓)



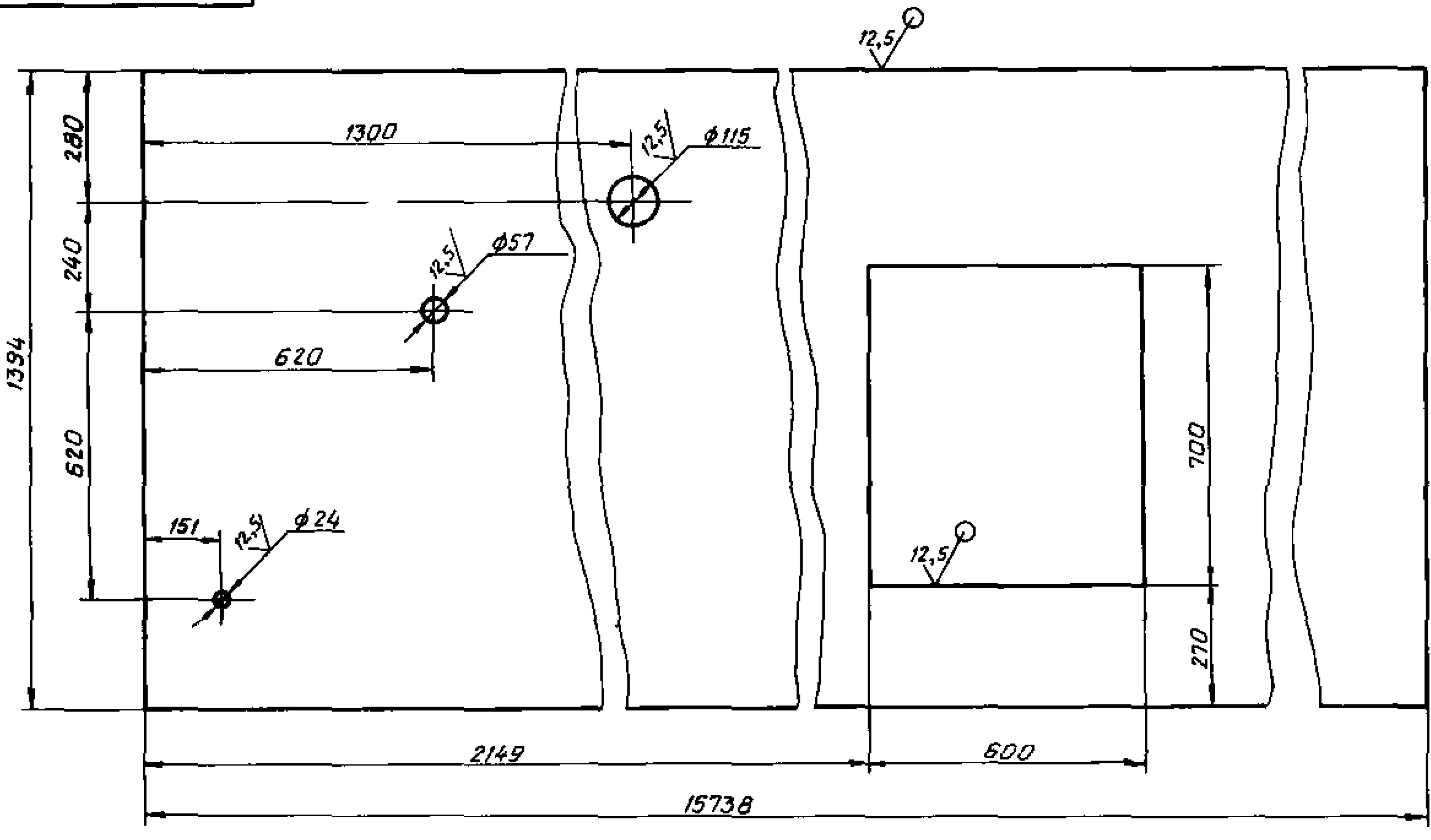
1. H14, h14, $\pm \frac{\pm 2}{2}$
2. Допускается изготовить из нескольких частей со сваркой встык по ГОСТ 5264-80. Шов - С2. Электрод Э42 ГОСТ 9467-75.

АПЭ 46.0-13				Лист	Масса	Масшт.
Имя	Лист	И. Докум.	Подпись	Дата		
Разработ.	Ляличева	Лист		01.88		
Проб.	Якулин	Лист		01.88		
Техн. пр.	Якулин	Лист		01.88		
И. контр.	Уткина	Лист		01.88		
Утв.	Захарова	Лист		01.88		
ДНО				Лист	2200	1:20
Б-ПН-6.0 ГОСТ 19903-74 Ст 3ПС ГОСТ 14637-79				Листов		1
				СПКБ „Спецавтоматика“ Москва Формат А3		

Выпуск 6
Серия 5.416-3
Типовые конструкции
Имя и фамилия разработчика
Имя и фамилия проверяющего
Имя и фамилия утверждающего

АПЭ 46.0-14

(✓)



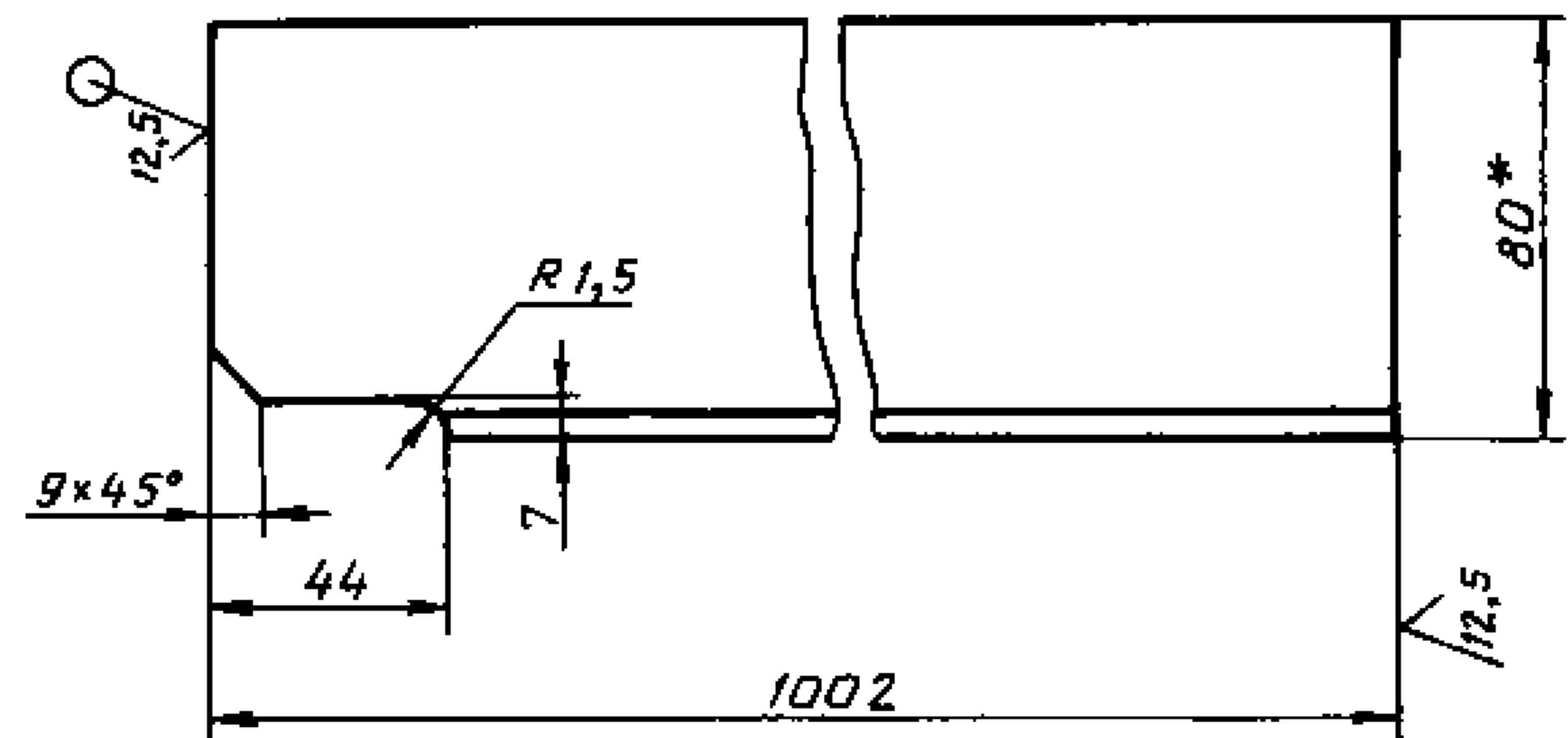
1. H14, h14, $\pm \frac{\pm 2}{2}$
2. Допускается изготовить из частей со сваркой встык по ГОСТ 5264-80. Шов - С2.
3. Электрод Э42 ГОСТ 9467-75.

АПЭ 46.0-14				Лист	Масса	Масшт.
Имя	Лист	И. Докум.	Подпись	Дата		
Разработ.	Ляличева	Лист		01.88		
Проб.	Якулин	Лист		01.88		
Техн. пр.	Якулин	Лист		01.88		
И. контр.	Уткина	Лист		01.88		
Утв.	Захарова	Лист		01.88		
Крышка				Лист	508	1:10
Б-ПН-3.0 ГОСТ 19903-74 Ст 3ПС ГОСТ 14637-79				Листов		1
				СПКБ „Спецавтоматика“ Москва Формат А3		

Выпуск 6
Серия 5.416-3
Типовые конструкции

АПЭ 46.0-16

(✓) (✓)



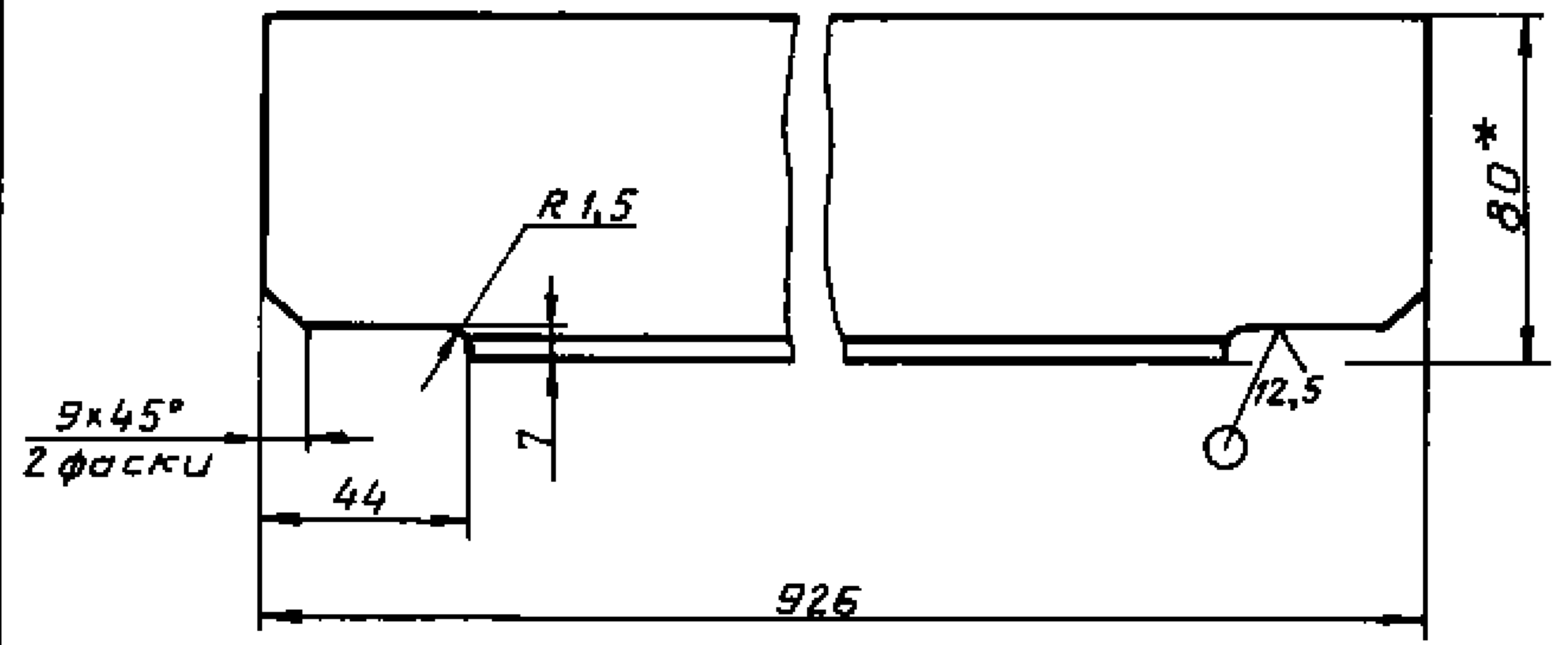
- 1. $h14, \pm \frac{t2}{2}$
- 2. * Размер для справок.

АПЭ 46.0-16				Лист	Масса	Масштаб
Имя	Лист	И докум.	Подпись	Дата		
Разраб.	Аленичева	АЛ		07.88		
Проб.	Якулин	ЯК		07.88		
Т.контр.	Якулин	ЯК				
И.контр.	Уткина	УТ		07.88		
Утв.	Захарова	ЗХ		07.88		
Уголок 80x50x6-В ГОСТ 8510-86 Ст.ЗПС-1 ГОСТ 535-79				Лист	Листов	1
СПКБ «Спецавтоматика» Москва				Формат А4		

Выпуск 6
Серия 5.416-3
Типовые конструкции

АПЭ 46.0-18

(✓) (✓)



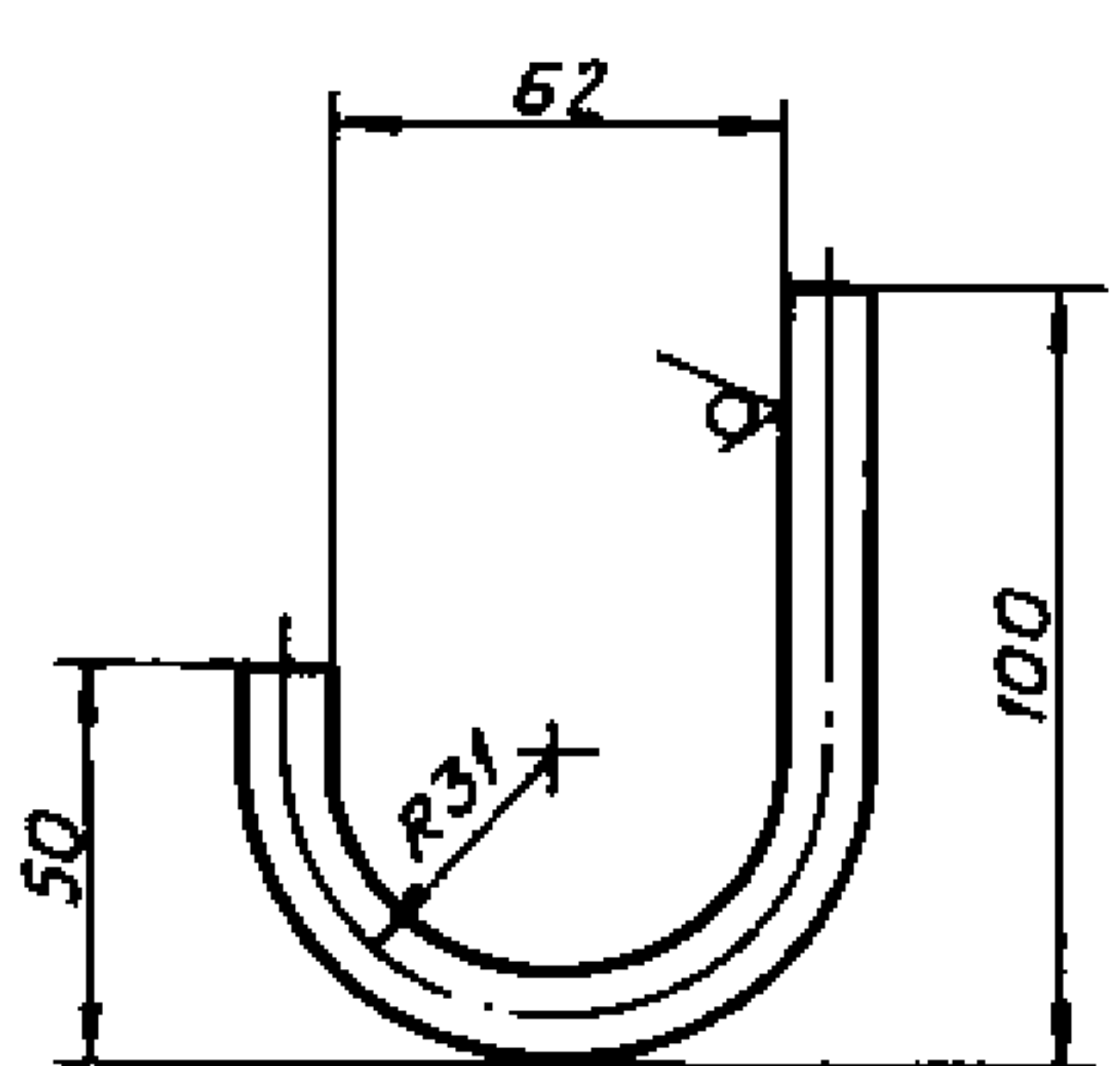
- 1. $h14, \pm \frac{t2}{2}$
- 2. * Размер для справок.

АПЭ 46.0-18				Лист	Масса	Масштаб
Имя	Лист	И докум.	Подпись	Дата		
Разраб.	Аленичева	АЛ		07.88		
Проб.	Якулин	ЯК		07.88		
Т.контр.	Якулин	ЯК				
И.контр.	Уткина	УТ		07.88		
Утв.	Захарова	ЗХ		07.88		
Уголок 80x50x6-В ГОСТ 8510-86 Ст.ЗПС-1 ГОСТ 535-79				Лист	Листов	1
СПКБ «Спецавтоматика» Москва				Формат А4		

Выпуск 6
Серия 5.416-3
Типовые конструкции

АПЭ 46.0-25

(✓) (✓)



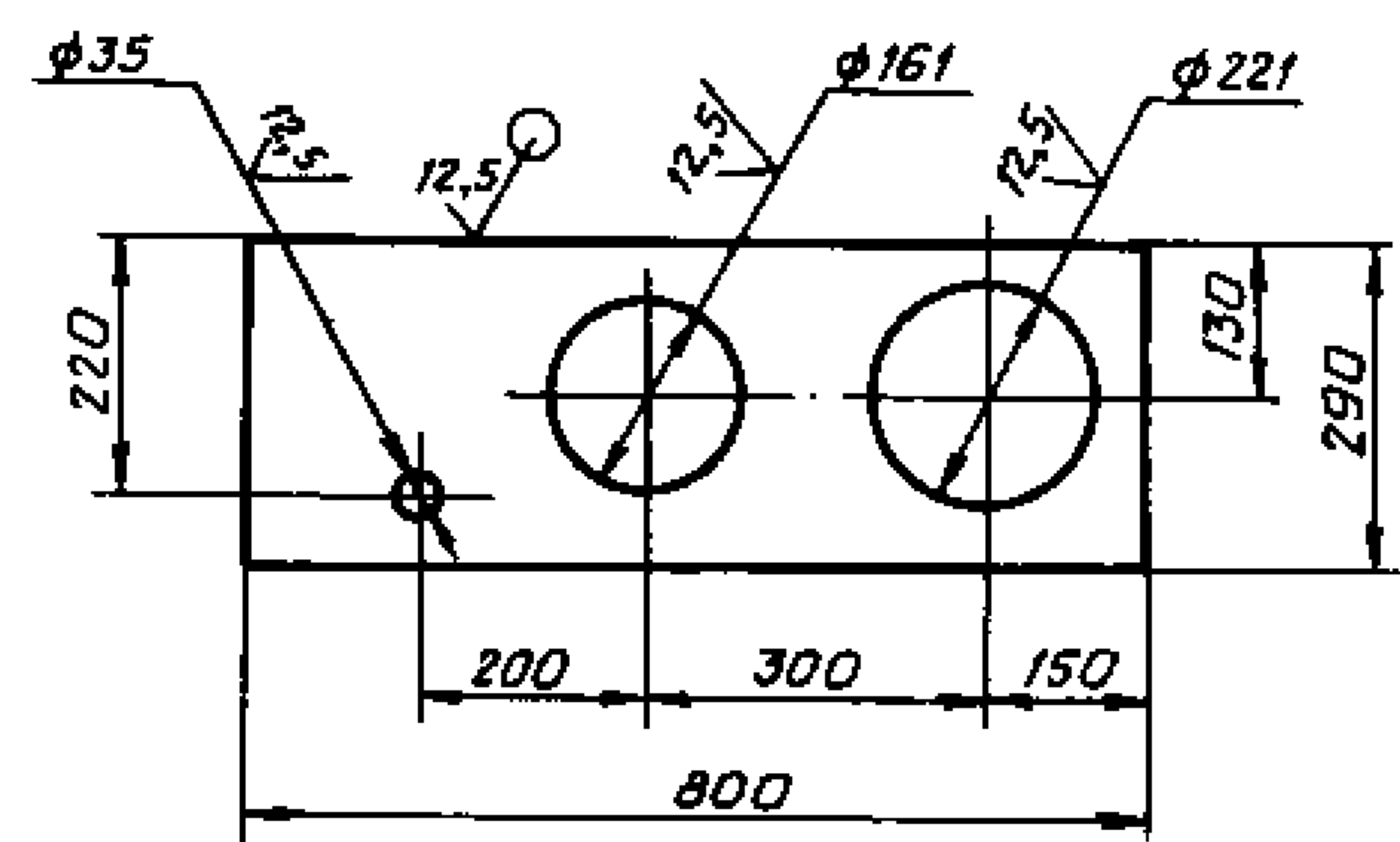
$\pm \frac{t2}{2}$

АПЭ 46.0-25				Лист	Масса	Масштаб
Имя	Лист	И докум.	Подпись	Дата		
Разраб.	Аленичева	АЛ		07.88		
Проб.	Якулин	ЯК		07.88		
Т.контр.	Якулин	ЯК				
И.контр.	Уткина	УТ		07.88		
Утв.	Захарова	ЗХ		07.88		
Круг 10-В ГОСТ 2590-71 Ст.ЗПС ГОСТ 535-79				Лист	Листов	1
СПКБ «Спецавтоматика» Москва				Формат А4		

Выпуск 6
Серия 5.416-3
Типовые конструкции

АПЭ 46.0-26

(✓) (✓)

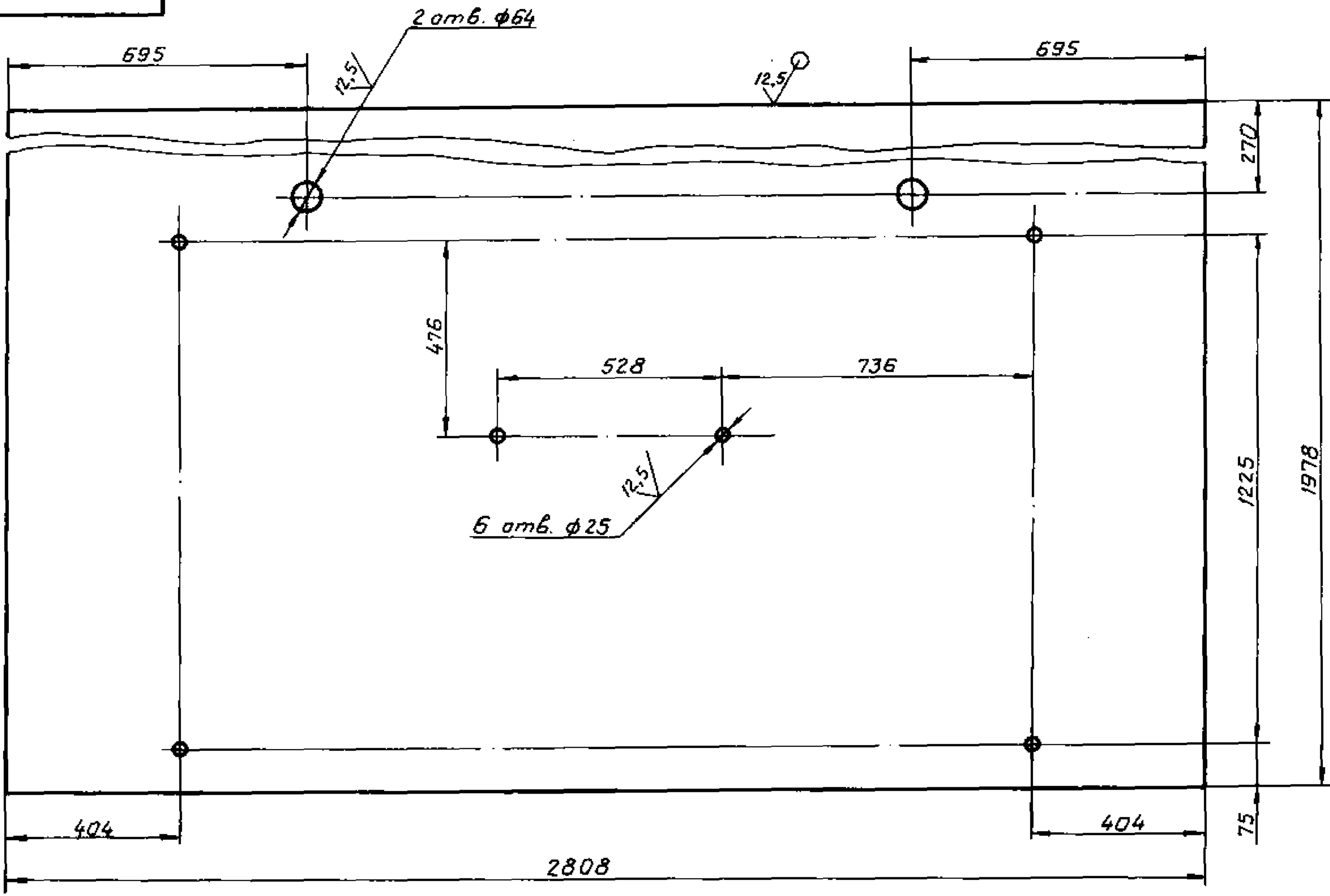


$h14, h14, \pm \frac{t2}{2}$

АПЭ 46.0-26				Лист	Масса	Масштаб
Имя	Лист	И докум.	Подпись	Дата		
Разраб.	Аленичева	АЛ		07.88		
Проб.	Якулин	ЯК		07.88		
Т.контр.	Якулин	ЯК				
И.контр.	Уткина	УТ		07.88		
Утв.	Захарова	ЗХ		07.88		
Лист Б-ПН-Б.0 ГОСТ 19903-74 Ст.ЗПС ГОСТ 14-637-79				Лист	Листов	1
СПКБ «Спецавтоматика» Москва				Формат А4		

Выпуск 6
Серия 5.416-3

АПЭ 46.0-37

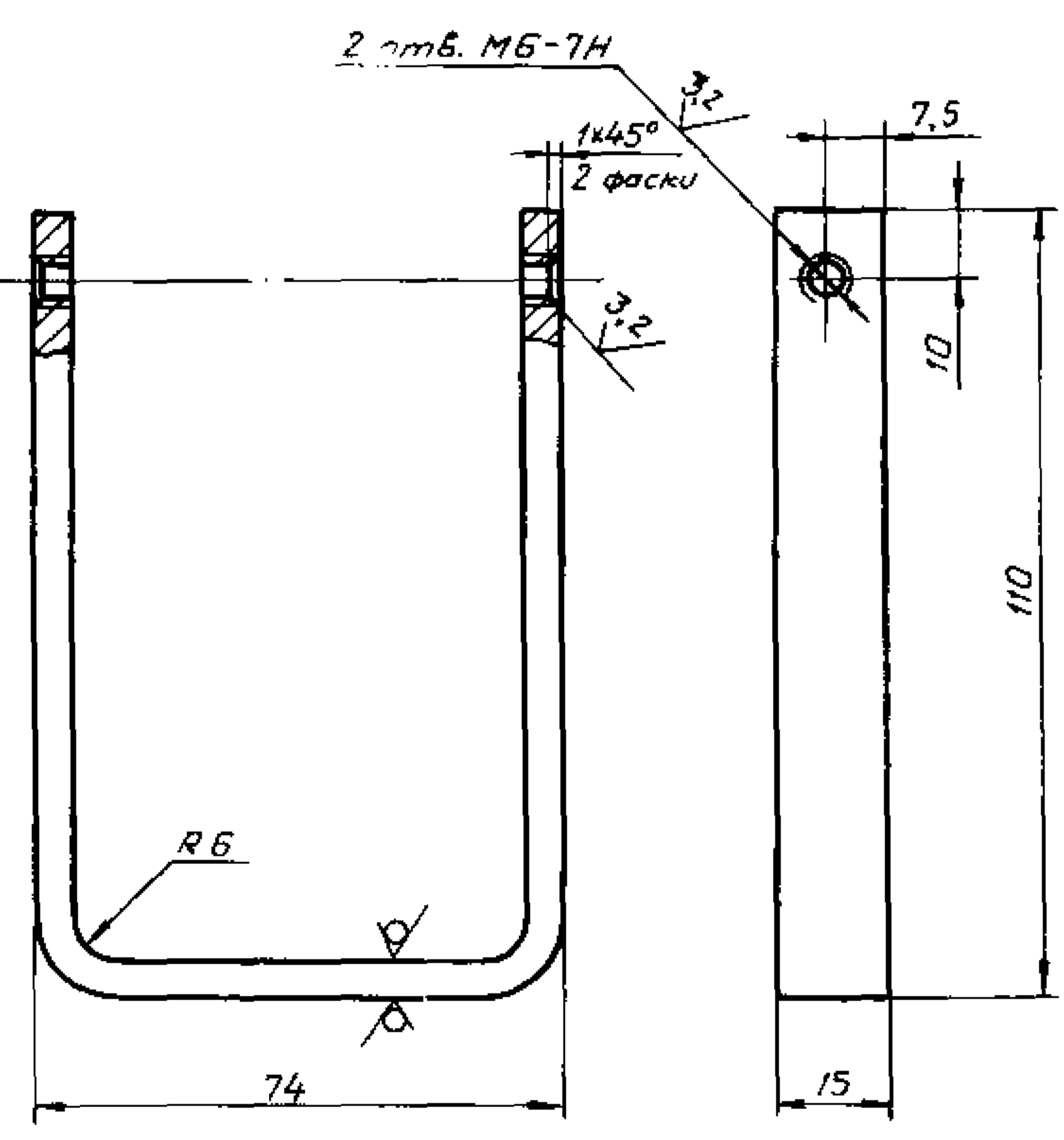


1. $h 14, \pm \frac{t_2}{2}$
2. Допускается изготовить из нескольких частей со сваркой встык по ГОСТ 5264-80. Шов - С2. Электрод Э42 ГОСТ 9467-75.

				АПЭ 46.0-37		
Изм.	Лист	И.В.О.К.У.М.	Подпись	Дата	Лист	Масса
Разраб.	Леничева	Л.И.	Л.И.	07.88	1	261
Проб.	Якулин	Я.Я.	Я.Я.	07.88	Листов	1:10
Т.контр.	Якулин	Я.Я.	Я.Я.	07.88	1	
И.контр.	Уткина	У.У.	У.У.	07.88	Лист Б-ПН-6.0 ГОСТ 19903-74	
Утв.	Захарова	З.З.	З.З.	07.88	Ст.ЗПС ГОСТ 14637-79	
					СПКБ «Спецавтоматика» Москва	
					Формат А3	

Выпуск 6
Серия 5.416-3

АПЭ 46.0-39

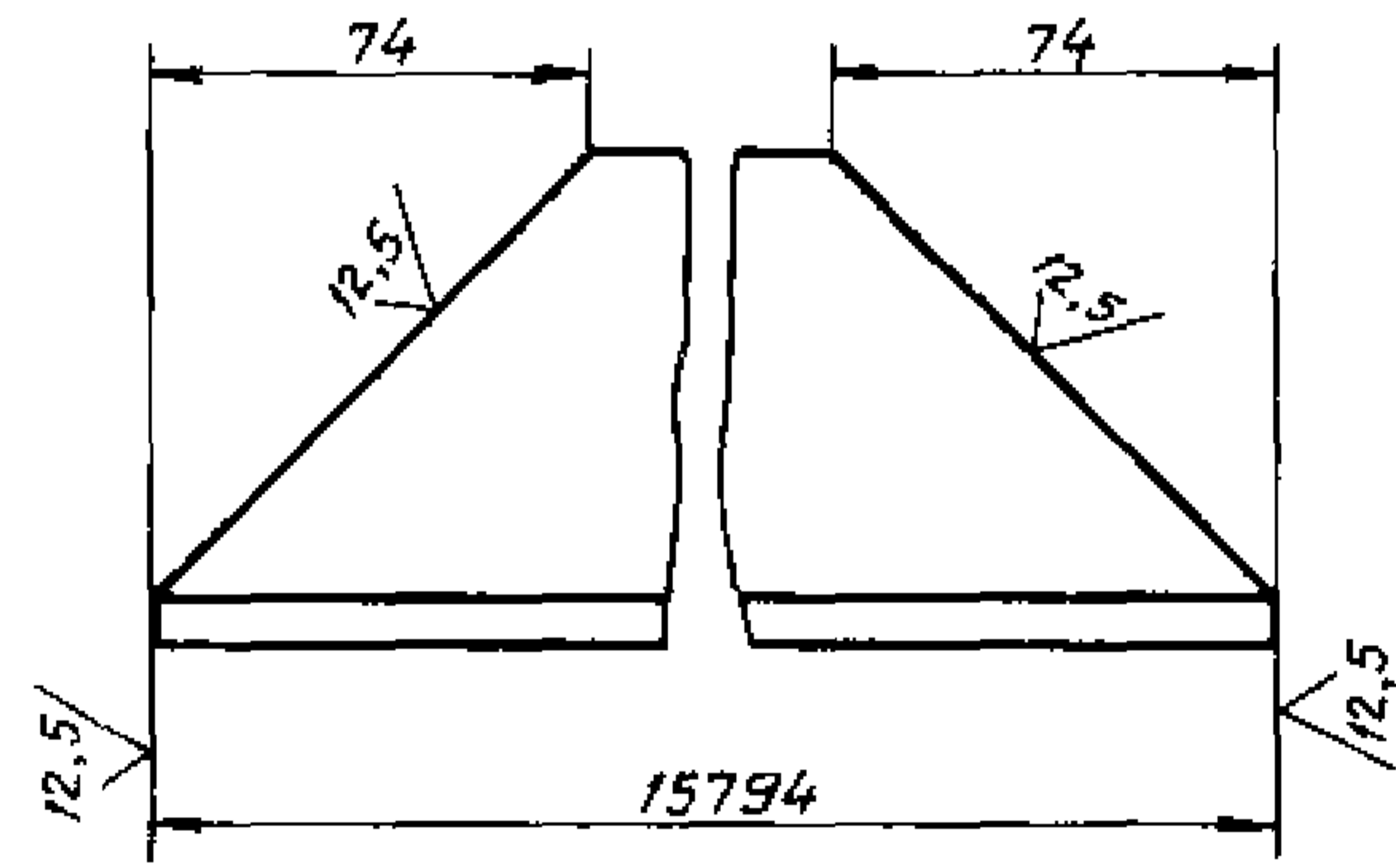


АПЭ 46.0-39

				АПЭ 46.0-39		
Изм.	Лист	И.В.О.К.У.М.	Подпись	Дата	Лист	Масса
Разраб.	Леничева	Л.И.	Л.И.	07.88	1	0,2
Проб.	Якулин	Я.Я.	Я.Я.	07.88	Листов	1:1
Т.контр.	Якулин	Я.Я.	Я.Я.	07.88	1	
И.контр.	Уткина	У.У.	У.У.	07.88	Лист Б-ПН-6.0 ГОСТ 19903-74	
Утв.	Захарова	З.З.	З.З.	07.88	Ст.ЗПС ГОСТ 14637-79	
					СПКБ «Спецавтоматика» Москва	
					Формат А4	

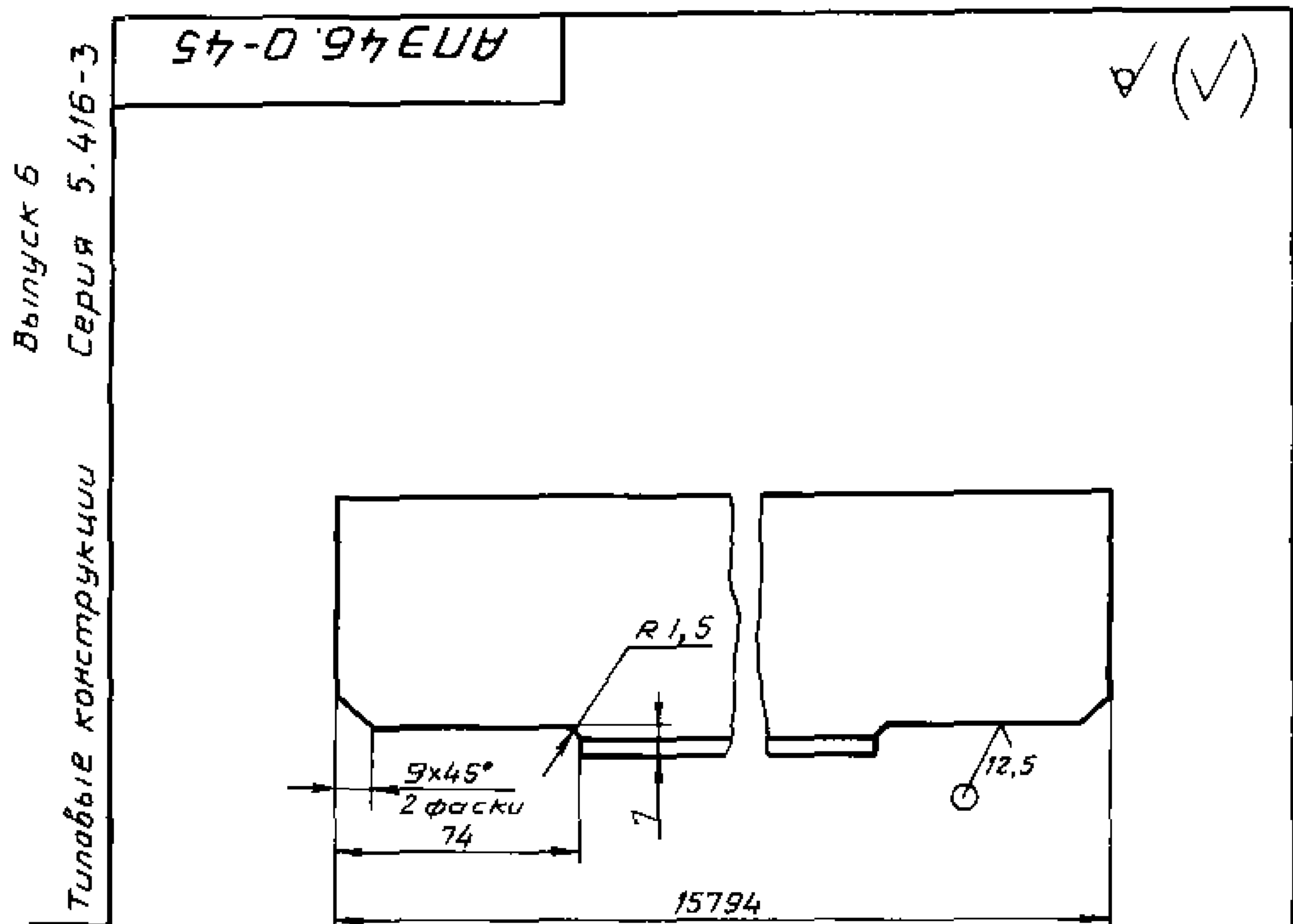
Выпуск 6
Серия 5.416-3

АПЭ 46.0-44



АПЭ 46.0-44

				АПЭ 46.0-44		
Изм.	Лист	И.В.О.К.У.М.	Подпись	Дата	Лист	Масса
Разраб.	Леничева	Л.И.	Л.И.	07.88	1	115
Проб.	Якулин	Я.Я.	Я.Я.	07.88	Листов	1:2
Т.контр.	Якулин	Я.Я.	Я.Я.	07.88	1	
И.контр.	Уткина	У.У.	У.У.	07.88	Уголок 80x80x6-В ГОСТ 8509-86	
Утв.	Захарова	З.З.	З.З.	07.88	Ст.ЗПС ГОСТ 535-79	
					СПКБ «Спецавтоматика» Москва	
					Формат А4	



1. h14, ± $\frac{t_2}{2}$

И.н.и.подл.	Подпись и дата	И.н.и.и.в.д.	Подпись и дата
И.н.и.и.в.д.	Подпись и дата	И.н.и.и.в.д.	Подпись и дата

АПЗ 46.0-45

Перекладина

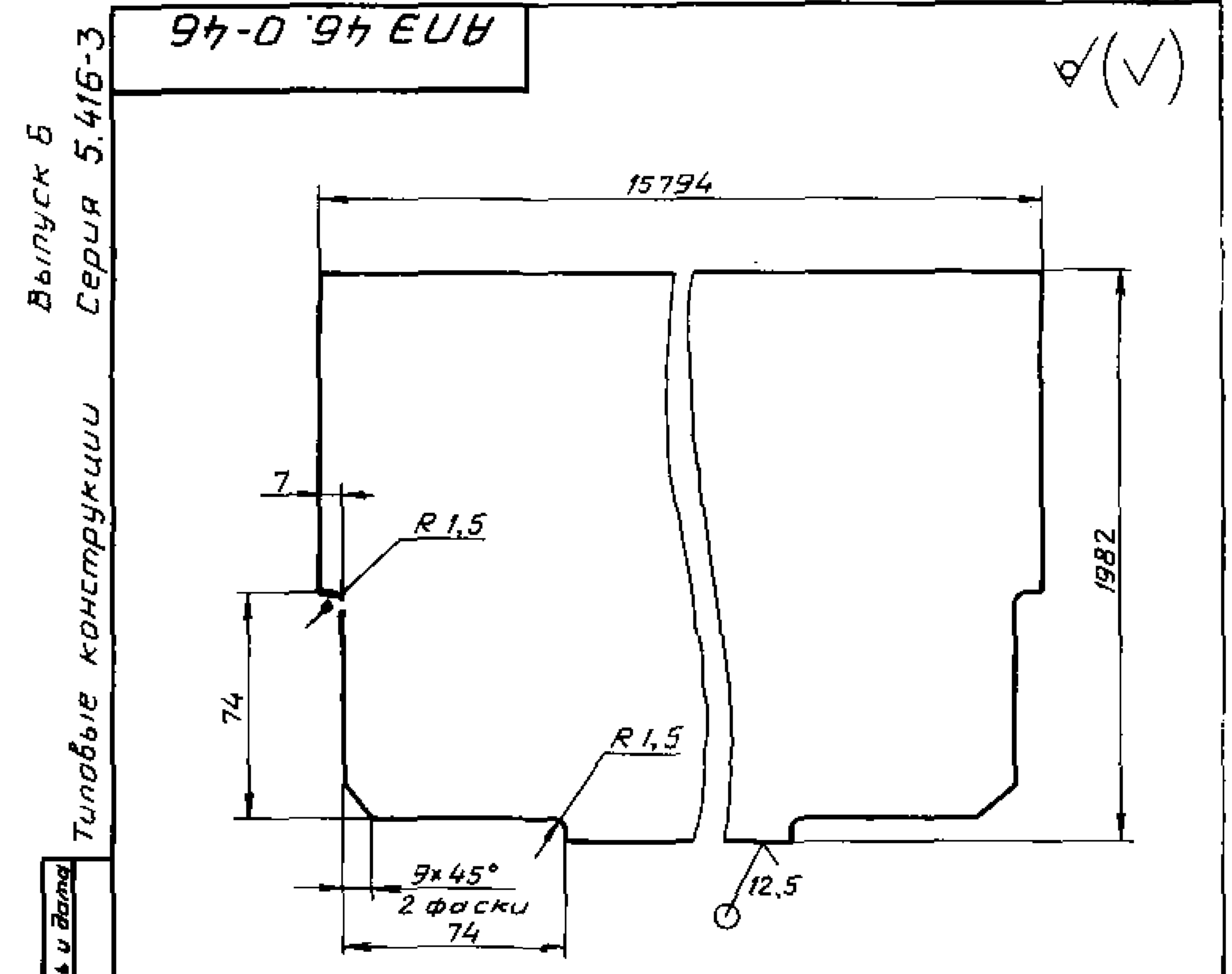
Лист	Масса	Масшт.
1	115	1:2

И.н.и.и.в.д.	Подпись	Дата
Разраб.	Аленичева	01.88
Проб.	Акулин	01.88
Т.контр.	Акулин	01.88
И.контр.	Уткина	01.88
Утв.	Захарова	01.88

Уголок 80x80x6-В ГОСТ 8509-85
Ст.3ПС-1 ГОСТ 535-79

СПКБ
"Спецавтоматика"
Москва

Формат А4



1. h14, ± $\frac{t_2}{2}$
2. Допускается изготовление из нескольких частей сваркой встык по ГОСТ 5254-80. Шов-С2.
3. Электрод Э42 ГОСТ 9467-75.

И.н.и.подл.	Подпись и дата	И.н.и.и.в.д.	Подпись и дата
И.н.и.и.в.д.	Подпись и дата	И.н.и.и.в.д.	Подпись и дата

АПЗ 46.0-46

Перегородка

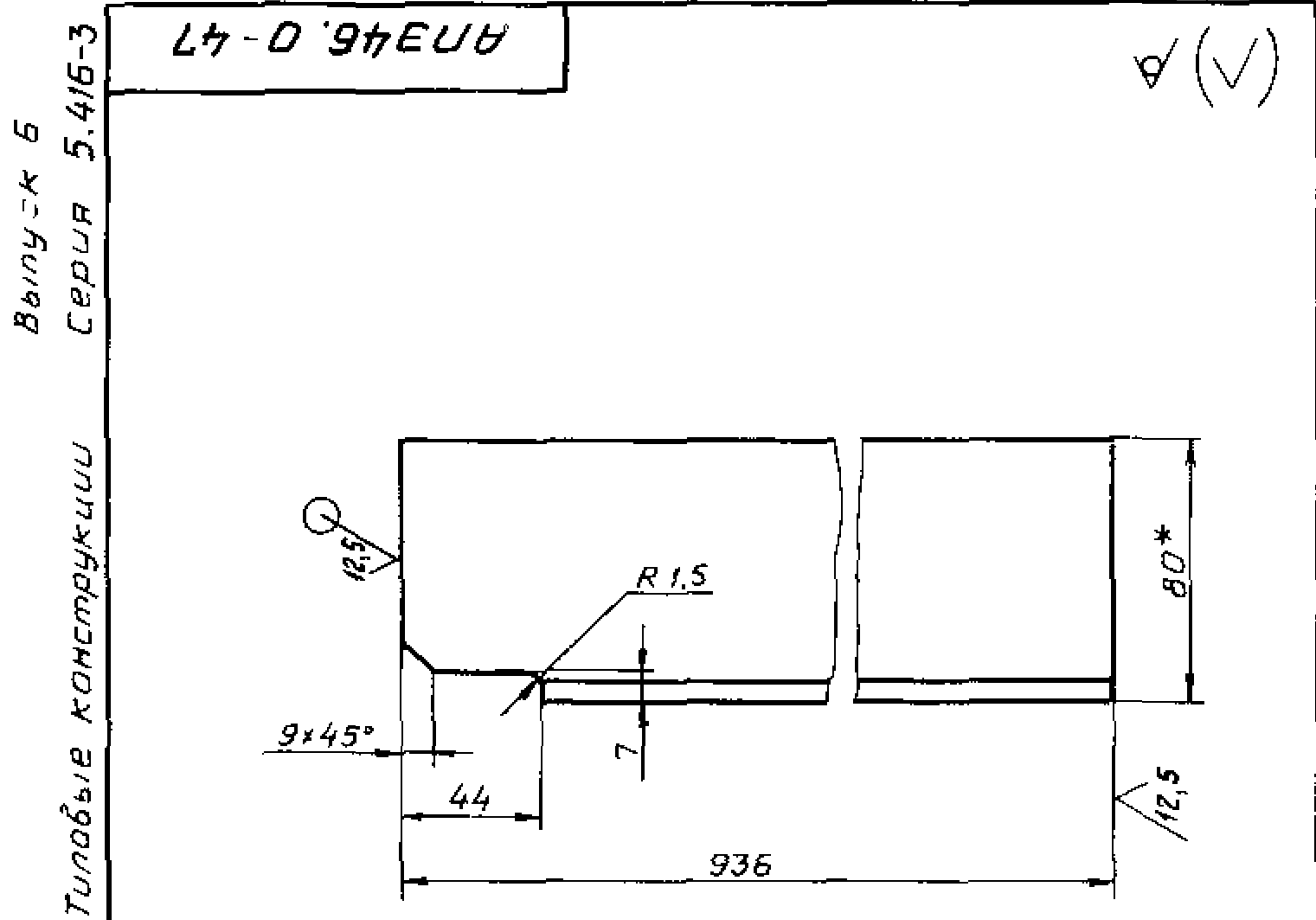
Лист	Масса	Масшт.
1	1474	1:2

И.н.и.и.в.д.	Подпись	Дата
Разраб.	Аленичева	01.88
Проб.	Акулин	01.88
Т.контр.	Акулин	01.88
И.контр.	Уткина	01.88
Утв.	Захарова	01.88

Лист 5-ПН-6.0 ГОСТ 19903-74
Ст.3ПС ГОСТ 14637-79

СПКБ
"Спецавтоматика"
Москва

Формат А4



1. h14, ± $\frac{t_2}{2}$
2. *Размер для справок.

И.н.и.подл.	Подпись и дата	И.н.и.и.в.д.	Подпись и дата
И.н.и.и.в.д.	Подпись и дата	И.н.и.и.в.д.	Подпись и дата

АПЗ 46.0-47

Перекладина

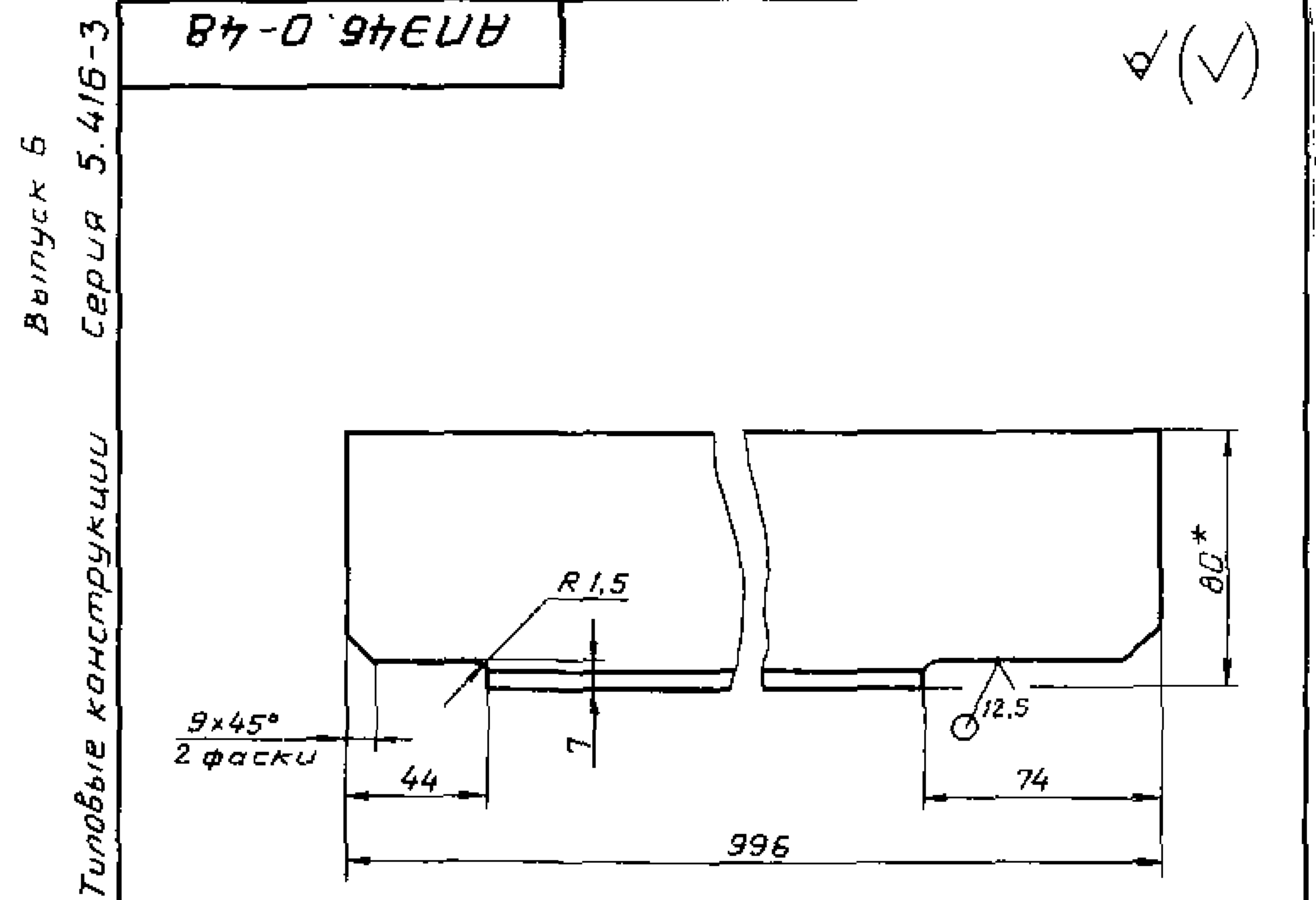
Лист	Масса	Масшт.
1	5,5	1:2

И.н.и.и.в.д.	Подпись	Дата
Разраб.	Аленичева	01.88
Проб.	Акулин	01.88
Т.контр.	Акулин	01.88
И.контр.	Уткина	01.88
Утв.	Захарова	01.88

Уголок 80x50x6-В ГОСТ 8510-85
Ст.3ПС-1 ГОСТ 535-79

СПКБ
"Спецавтоматика"
Москва

Формат А4



1. h14, ± $\frac{t_2}{2}$
2. *Размер для справок.

И.н.и.подл.	Подпись и дата	И.н.и.и.в.д.	Подпись и дата
И.н.и.и.в.д.	Подпись и дата	И.н.и.и.в.д.	Подпись и дата

АПЗ 46.0-48

Перекладина

Лист	Масса	Масшт.
1	5,7	1:2

И.н.и.и.в.д.	Подпись	Дата
Разраб.	Аленичева	01.88
Проб.	Акулин	01.88
Т.контр.	Акулин	01.88
И.контр.	Уткина	01.88
Утв.	Захарова	01.88

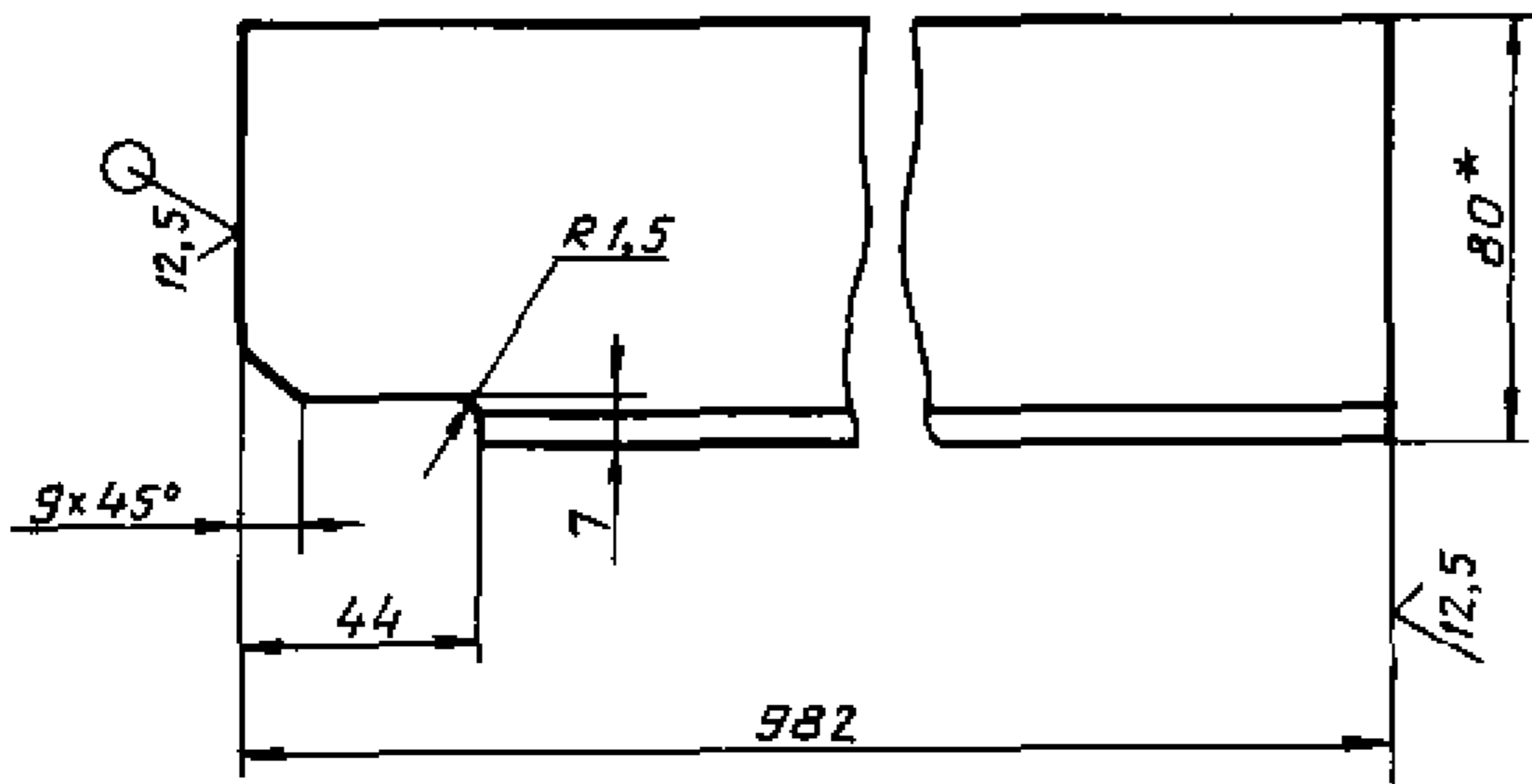
Уголок 80x50x6-В ГОСТ 8510-85
Ст.3ПС-1 ГОСТ 535-79

СПКБ
"Спецавтоматика"
Москва

Формат А4

АНЭ 46.0-51

(✓)(✓)



- 1. $h 14, \pm \frac{\pm 2}{2}$
- 2. *Размер для справок.

АНЭ 46.0-51

Ребра

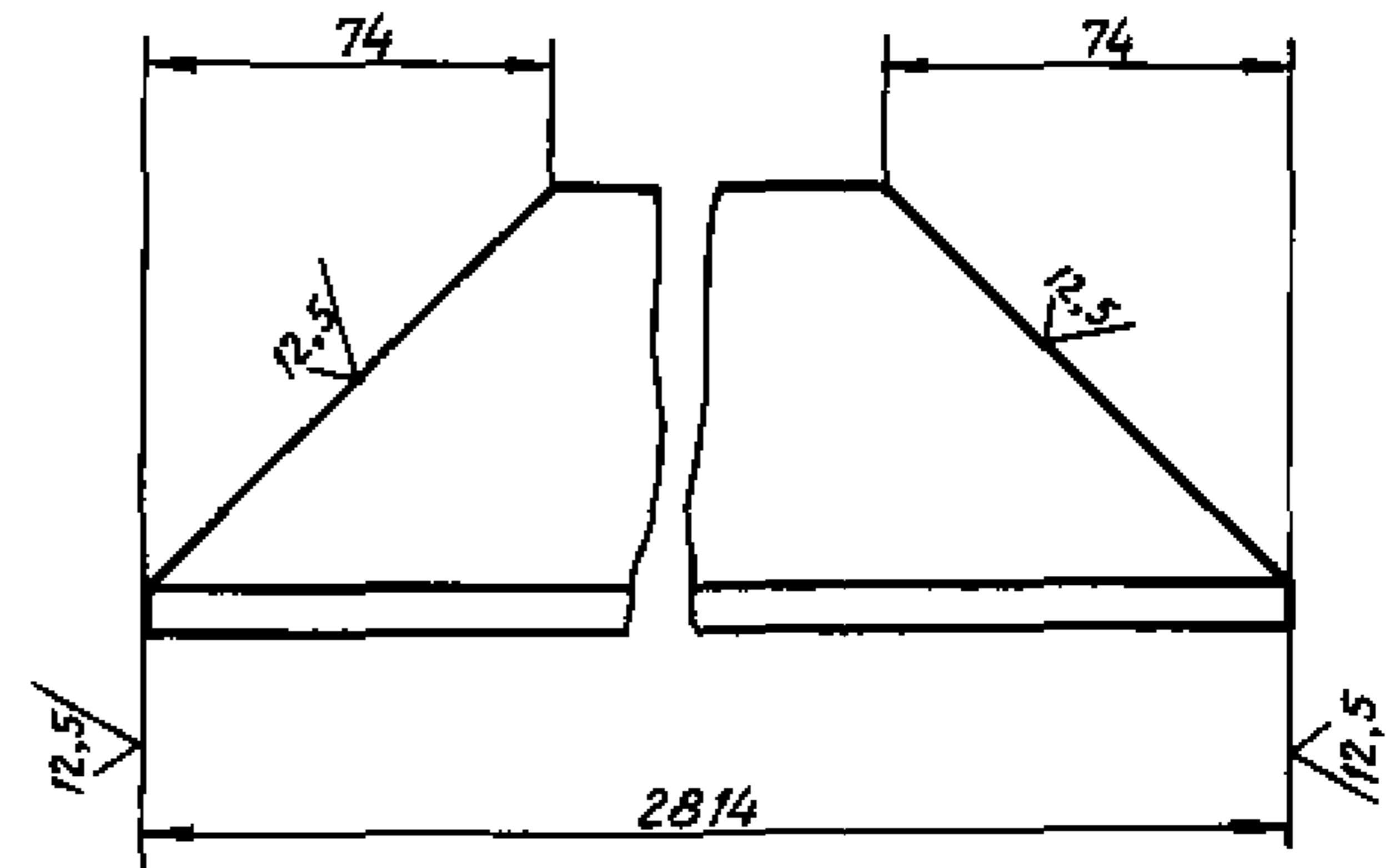
Лист	Масса	Масштаб
1	5,6	1:2
Лист	Листов 1	

Имя	Лист	И. Докум.	Подпись	Дата
Разраб.	Явничева	Явничева	07.88	
Проб.	Якулин	Якулин	07.88	
Т.контр.	Якулин	Якулин	07.88	
И.контр.	Уткина	Уткина	07.88	
Утв.	Захарова	Захарова	07.88	

Уголок 80x50x6-В ГОСТ 8510-86 Ст.ЗПС-1 ГОСТ 535-79
СПКБ «Спецавтоматика» Москва
Формат А4

АНЭ 46.0-52

(✓)(✓)



- $h 14, \pm \frac{\pm 2}{2}$

АНЭ 46.0-52

Перекладина

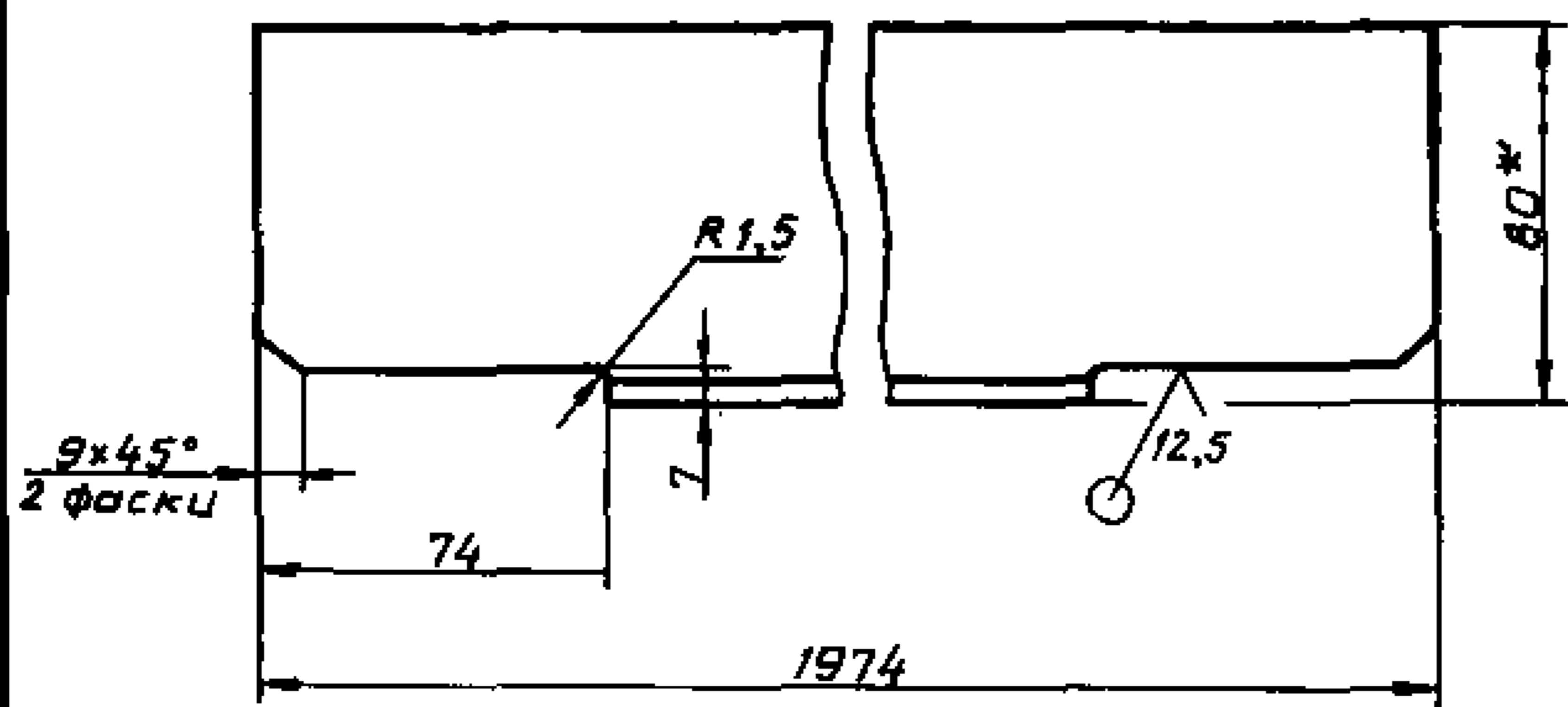
Лист	Масса	Масштаб
1	20	1:2
Лист	Листов 1	

Имя	Лист	И. Докум.	Подпись	Дата
Разраб.	Явничева	Явничева	07.88	
Проб.	Якулин	Якулин	07.88	
Т.контр.	Якулин	Якулин	07.88	
И.контр.	Уткина	Уткина	07.88	
Утв.	Захарова	Захарова	07.88	

Уголок 80x50x6-В ГОСТ 8510-86 Ст.ЗПС-1 ГОСТ 535-79
СПКБ «Спецавтоматика» Москва
Формат А4

АНЭ 46.0-53

(✓)(✓)



- 1. $h 14, \pm \frac{\pm 2}{2}$
- 2. *Размер для справок.

АНЭ 46.0-53

Перекладина

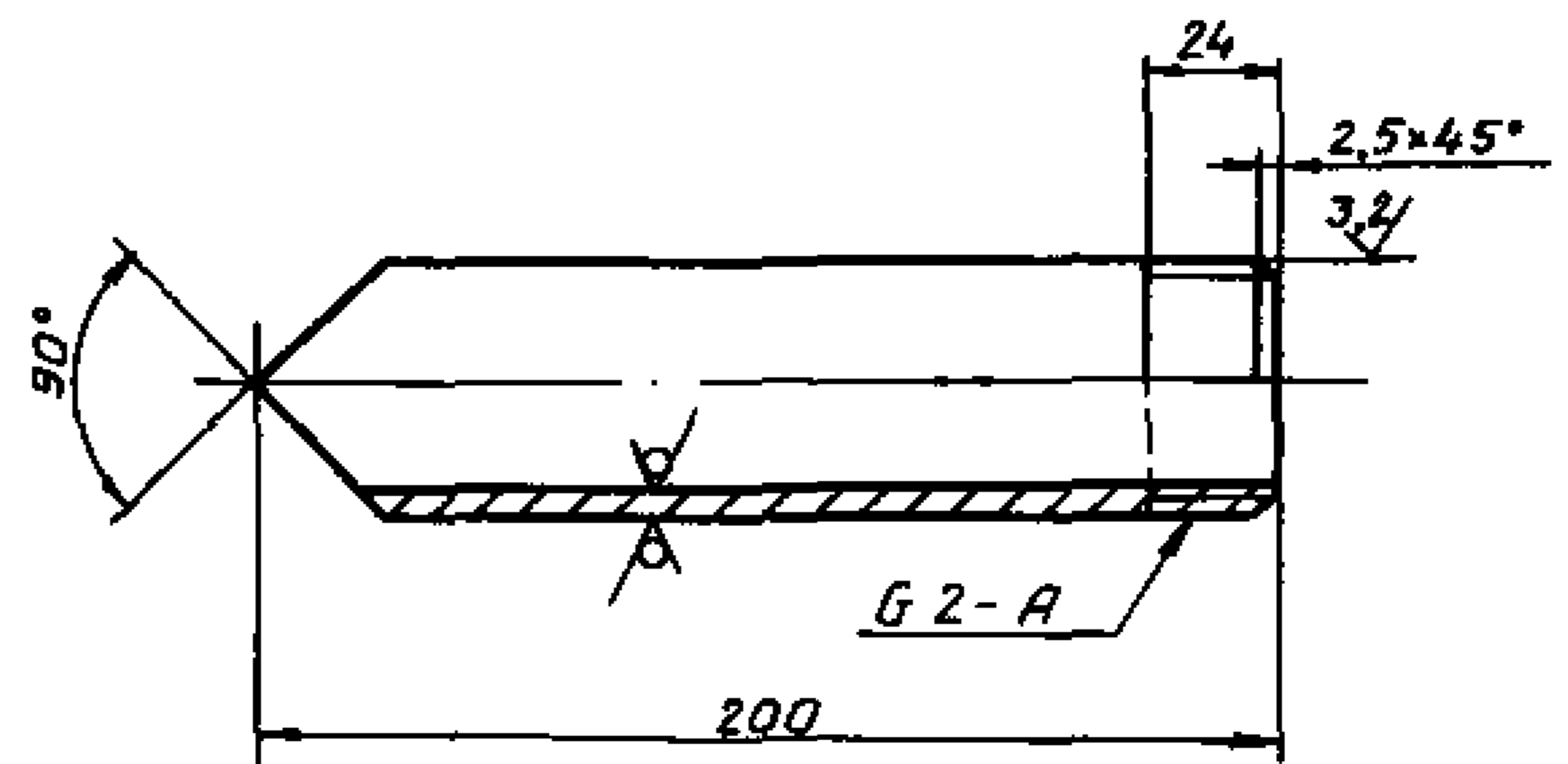
Лист	Масса	Масштаб
1	11,4	1:2
Лист	Листов 1	

Имя	Лист	И. Докум.	Подпись	Дата
Разраб.	Явничева	Явничева	07.88	
Проб.	Якулин	Якулин	07.88	
Т.контр.	Якулин	Якулин	07.88	
И.контр.	Уткина	Уткина	07.88	
Утв.	Захарова	Захарова	07.88	

Уголок 80x50x6-В ГОСТ 8510-86 Ст.ЗПС-1 ГОСТ 535-79
СПКБ «Спецавтоматика» Москва
Формат А4

АНЭ 46.0-57

12,5 (✓)



- $\pm \frac{\pm 2}{2}$

АНЭ 46.0-57

Патрубок

Лист	Масса	Масштаб
1	0,95	1:2
Лист	Листов 1	

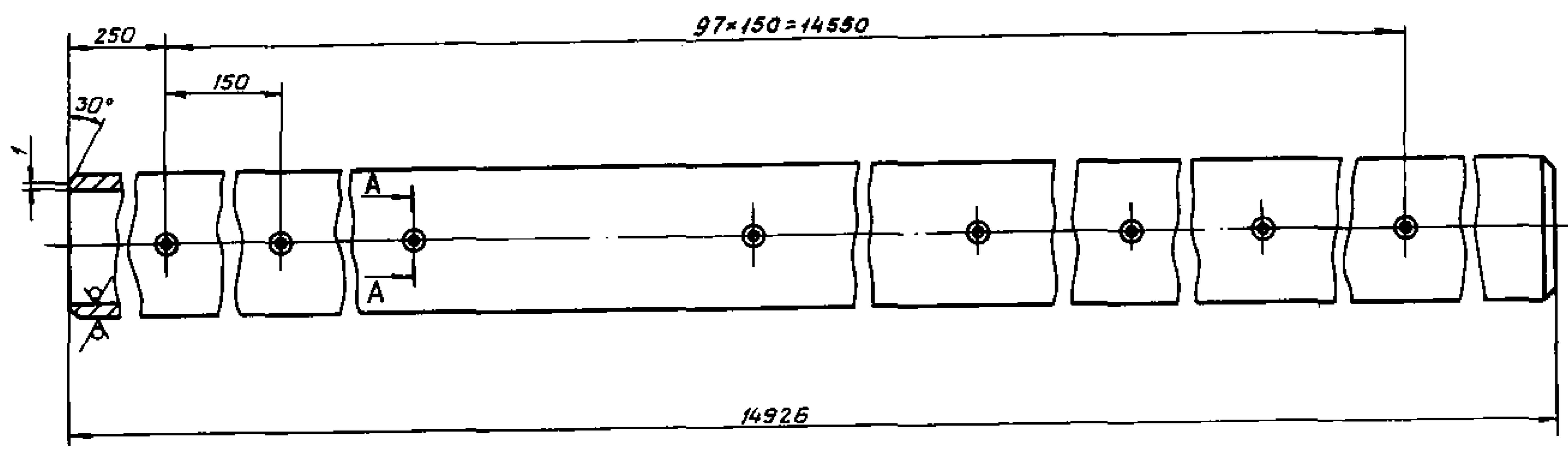
Имя	Лист	И. Докум.	Подпись	Дата
Разраб.	Явничева	Явничева	07.88	
Проб.	Якулин	Якулин	07.88	
Т.контр.	Якулин	Якулин	07.88	
И.контр.	Уткина	Уткина	07.88	
Утв.	Захарова	Захарова	07.88	

Труба 50x3,5 ГОСТ 3262-75
СПКБ «Спецавтоматика» Москва
Формат А4

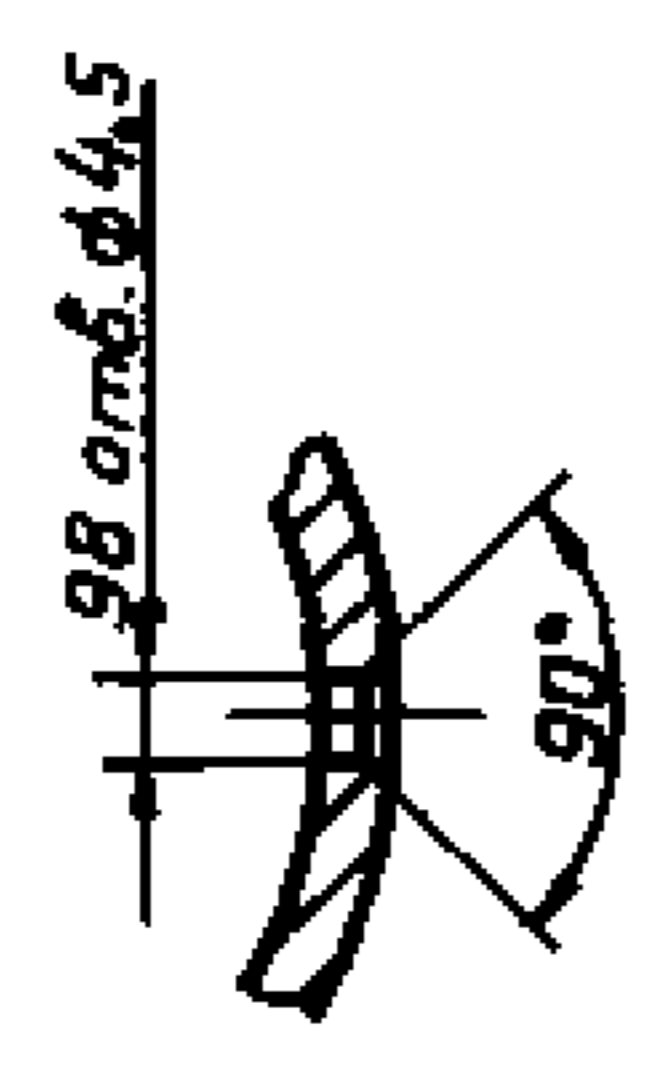
Выпуск 6
Серия 5.416-3
Типовые конструкции

АНЭ 46.0-58

12,5/(✓)



A-A
M 1:1



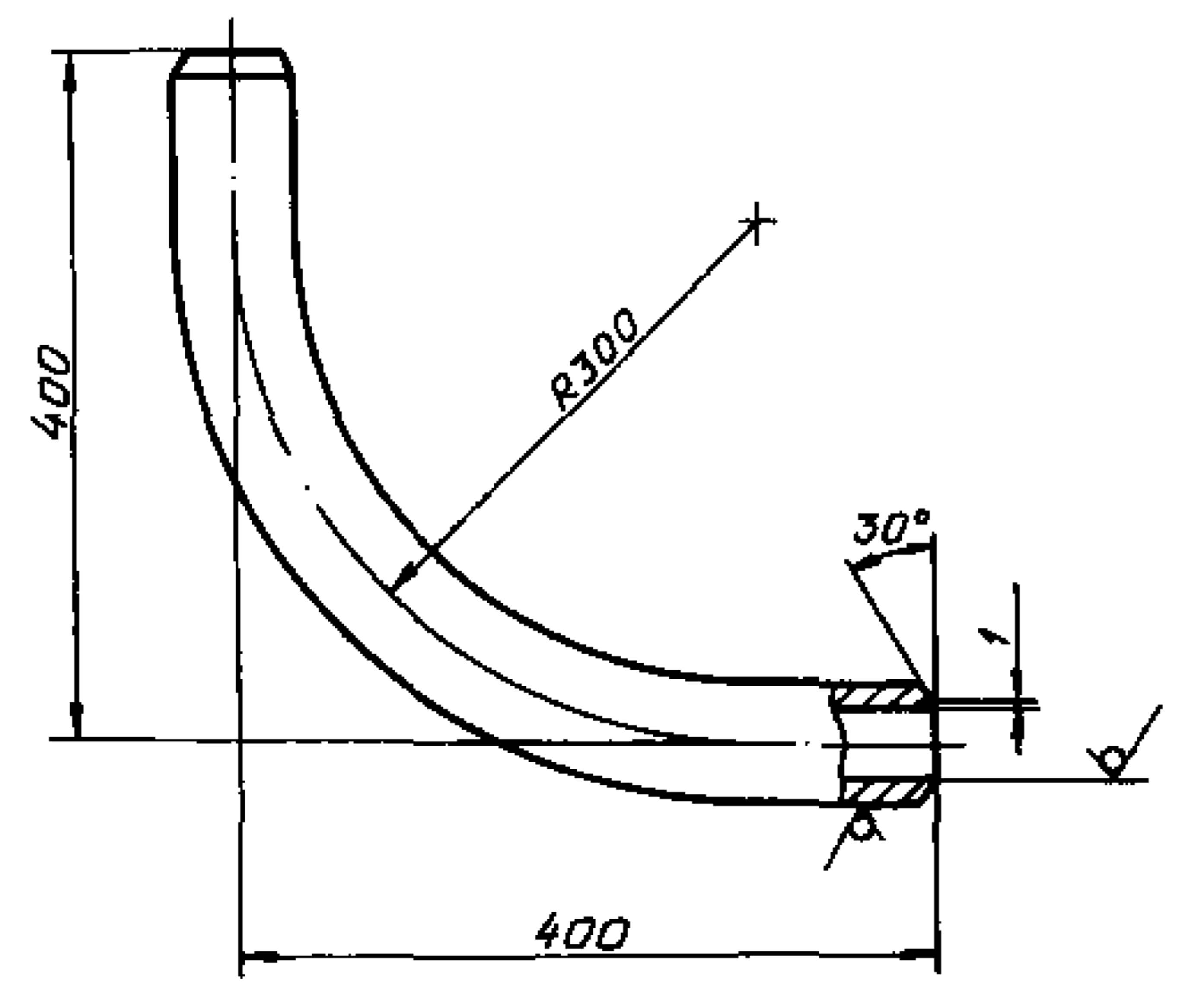
H 14, h 14, ± t/2

АНЭ 46.0-58				Лист	Масса	Масштаб
Исполн.	И. Вокун.	Подпись	Дата	Труба	72,2	1:2
Разраб.	Аленичева	И.И.	07.88			
Проб.	Акулин	В.В.	07.88			
Т.контр.	Акулин	В.В.	07.88	Лист	Листов 1	
И.контр.	Уткина	В.В.	07.88	Труба 50x3,5 ГОСТ 3262-75		
Утв.	Захарова	И.И.	07.88	СПКБ «Спецавтоматика» Москва		
Формат А4						

Выпуск 6
Серия 5.416-3
Типовые конструкции

АНЭ 46.0-59

12,5/(✓)



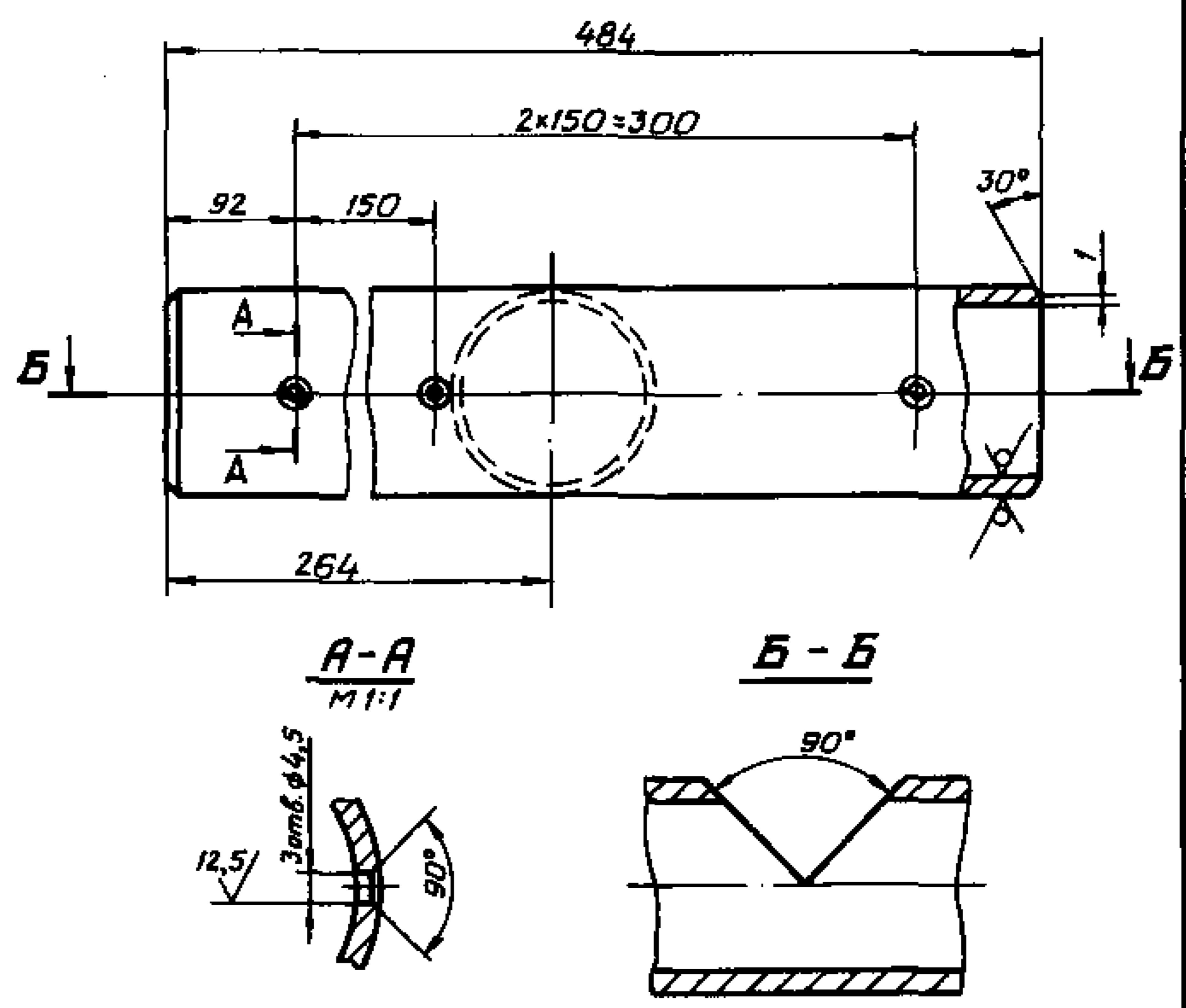
+ t/2

АНЭ 46.0-59				Лист	Масса	Масштаб
Исполн.	И. Вокун.	Подпись	Дата	Патрубок	5,6	1:5
Разраб.	Аленичева	И.И.	07.88			
Проб.	Акулин	В.В.	07.88			
Т.контр.	Акулин	В.В.	07.88	Лист	Листов 1	
И.контр.	Уткина	В.В.	07.88	Труба 50x3,5 ГОСТ 3262-75		
Утв.	Захарова	И.И.	07.88	СПКБ «Спецавтоматика» Москва		
Формат А4						

Выпуск 6
Серия 5.416-3
Типовые конструкции

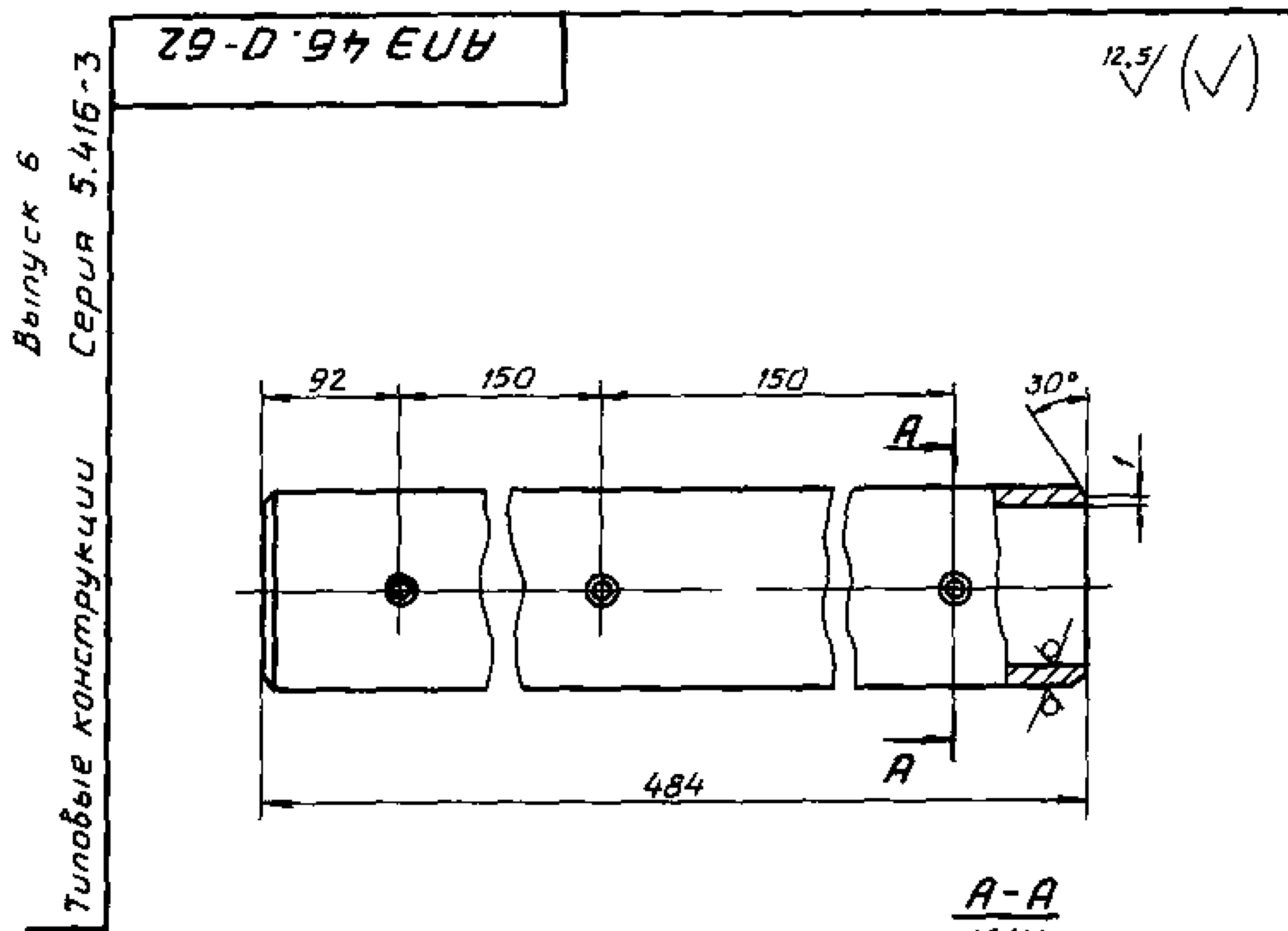
АНЭ 46.0-61

12,5/(✓)



H 14, h 14, ± t/2

АНЭ 46.0-61				Лист	Масса	Масштаб
Исполн.	И. Вокун.	Подпись	Дата	Труба	2,1	1:2
Разраб.	Аленичева	И.И.	07.88			
Проб.	Акулин	В.В.	07.88			
Т.контр.	Акулин	В.В.	07.88	Лист	Листов 1	
И.контр.	Уткина	В.В.	07.88	Труба 50x3,5 ГОСТ 3262-75		
Утв.	Захарова	И.И.	07.88	СПКБ «Спецавтоматика» Москва		
Формат А4						



Имя и подпись
Имя и подпись
Имя и подпись
Имя и подпись

АНЭ 46.0-62

Труба

Лист	22
Масса	1:2
Масштаб	
Лист	Листов 1

СПКБ
"Спецавтоматика"
Москва
Формат А4

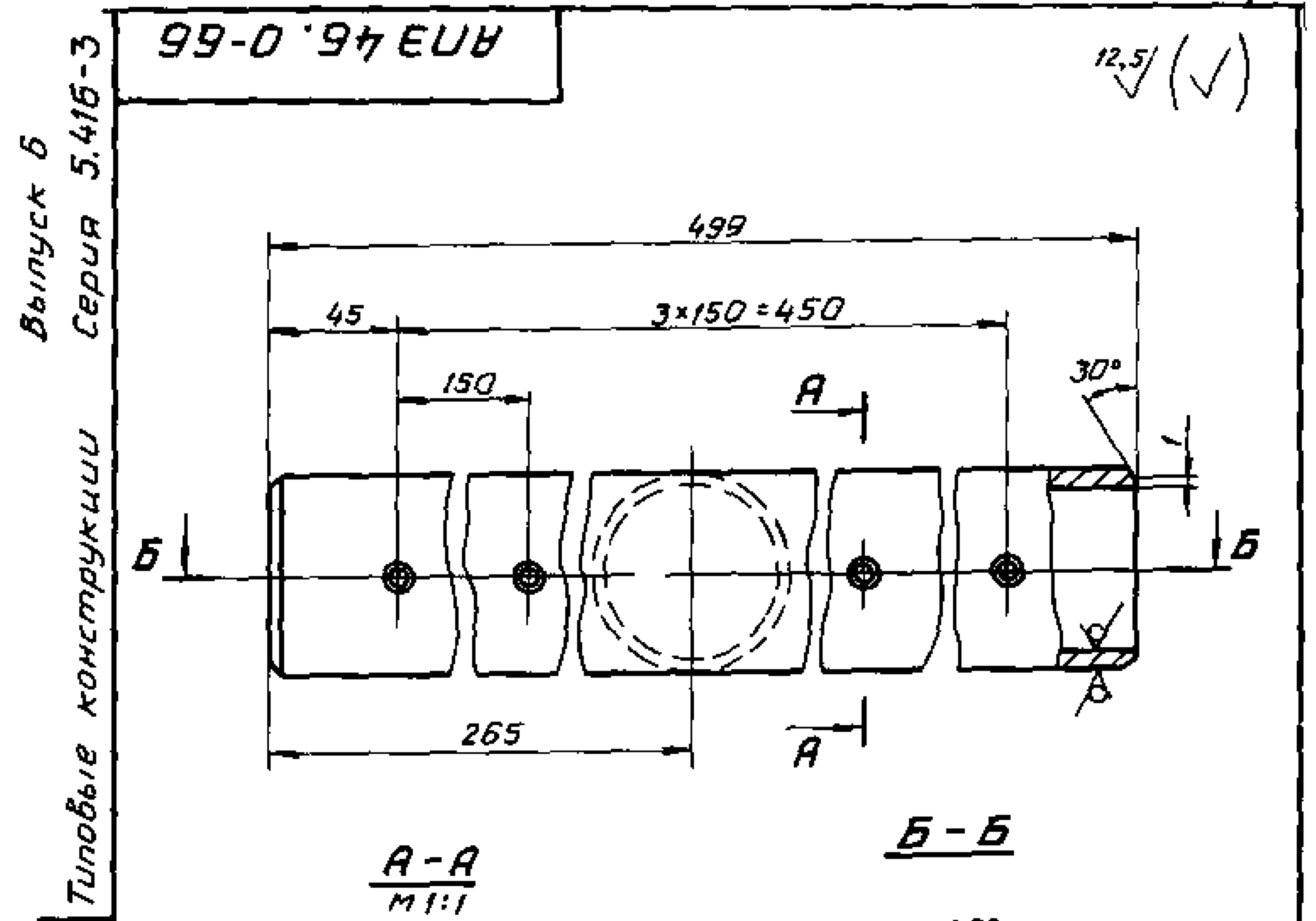
Имя и подпись
Имя и подпись
Имя и подпись
Имя и подпись

АНЭ 46.0-62

Труба

Лист	22
Масса	1:2
Масштаб	
Лист	Листов 1

СПКБ
"Спецавтоматика"
Москва
Формат А4



Имя и подпись
Имя и подпись
Имя и подпись
Имя и подпись

АНЭ 46.0-66

Труба

Лист	2,5
Масса	1:2
Масштаб	
Лист	Листов 1

СПКБ
"Спецавтоматика"
Москва
Формат А4

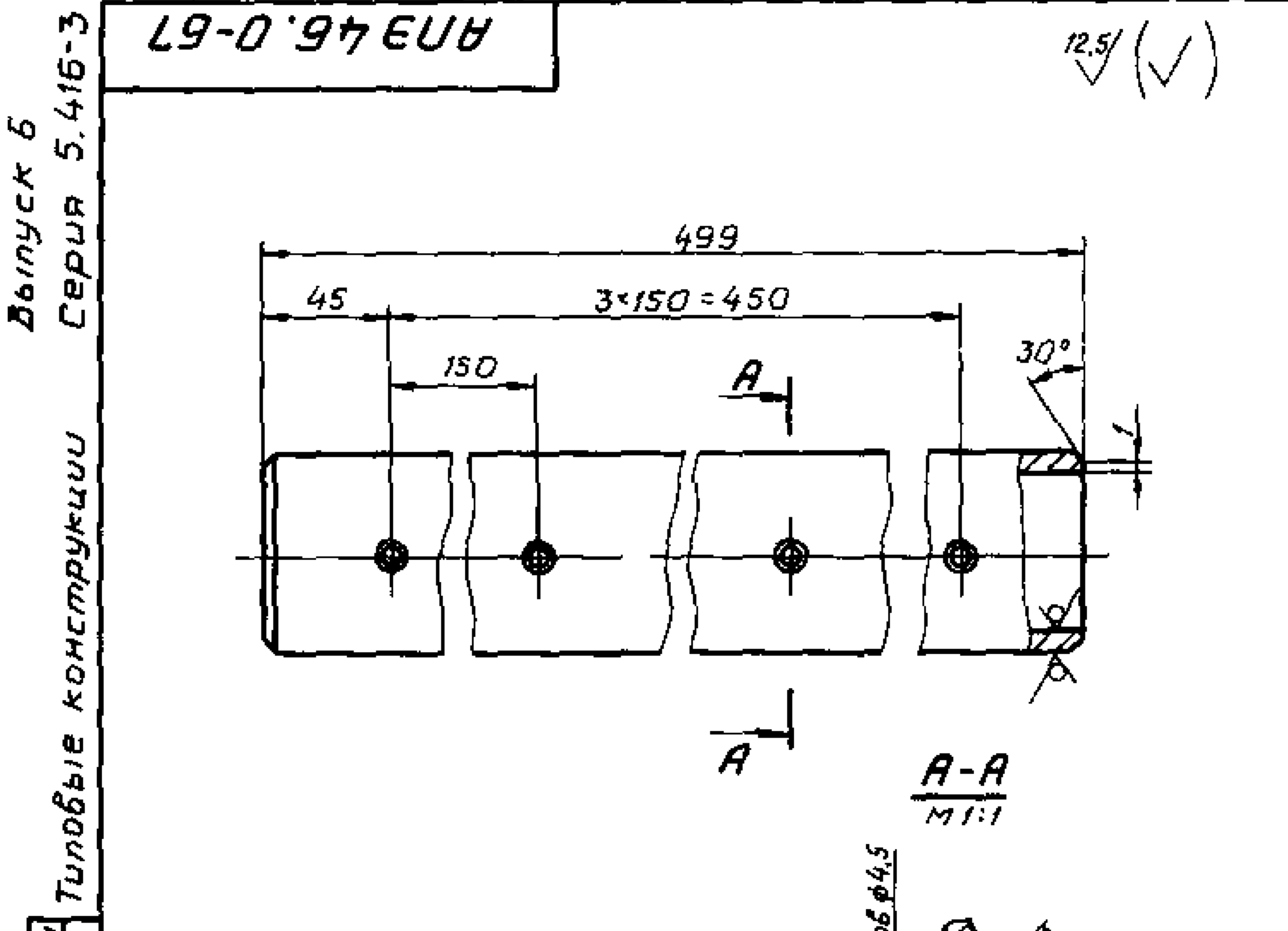
Имя и подпись
Имя и подпись
Имя и подпись
Имя и подпись

АНЭ 46.0-66

Труба

Лист	2,5
Масса	1:2
Масштаб	
Лист	Листов 1

СПКБ
"Спецавтоматика"
Москва
Формат А4



Имя и подпись
Имя и подпись
Имя и подпись
Имя и подпись

АНЭ 46.0-67

Труба

Лист	2,6
Масса	1:2
Масштаб	
Лист	Листов 1

СПКБ
"Спецавтоматика"
Москва
Формат А4

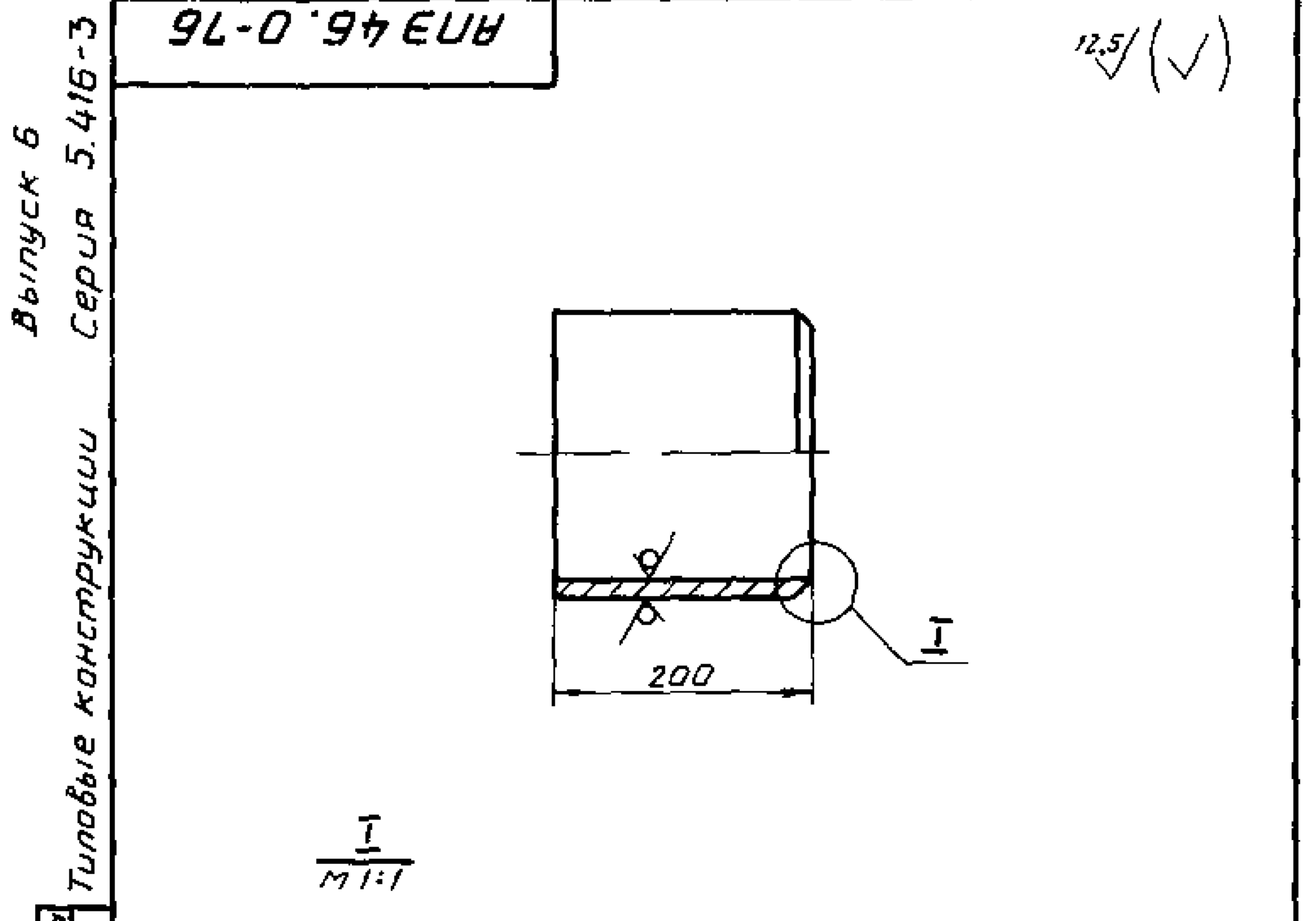
Имя и подпись
Имя и подпись
Имя и подпись
Имя и подпись

АНЭ 46.0-67

Труба

Лист	2,6
Масса	1:2
Масштаб	
Лист	Листов 1

СПКБ
"Спецавтоматика"
Москва
Формат А4



Имя и подпись
Имя и подпись
Имя и подпись
Имя и подпись

АНЭ 46.0-76

Патрубок

Лист	9,2
Масса	1:5
Масштаб	
Лист	Листов 1

СПКБ
"Спецавтоматика"
Москва
Формат А4

Имя и подпись
Имя и подпись
Имя и подпись
Имя и подпись

АНЭ 46.0-76

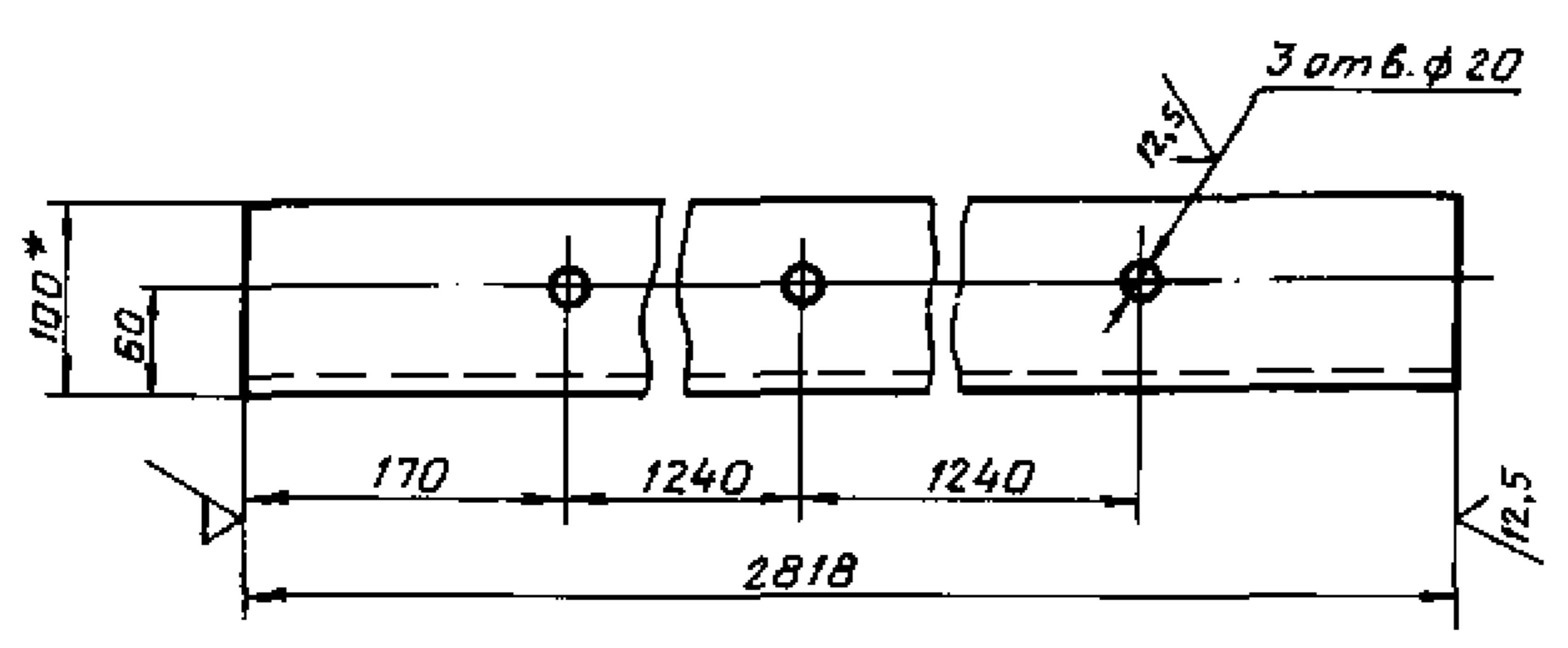
Патрубок

Лист	9,2
Масса	1:5
Масштаб	
Лист	Листов 1

СПКБ
"Спецавтоматика"
Москва
Формат А4

АПЭ 46.0-86

(✓) А



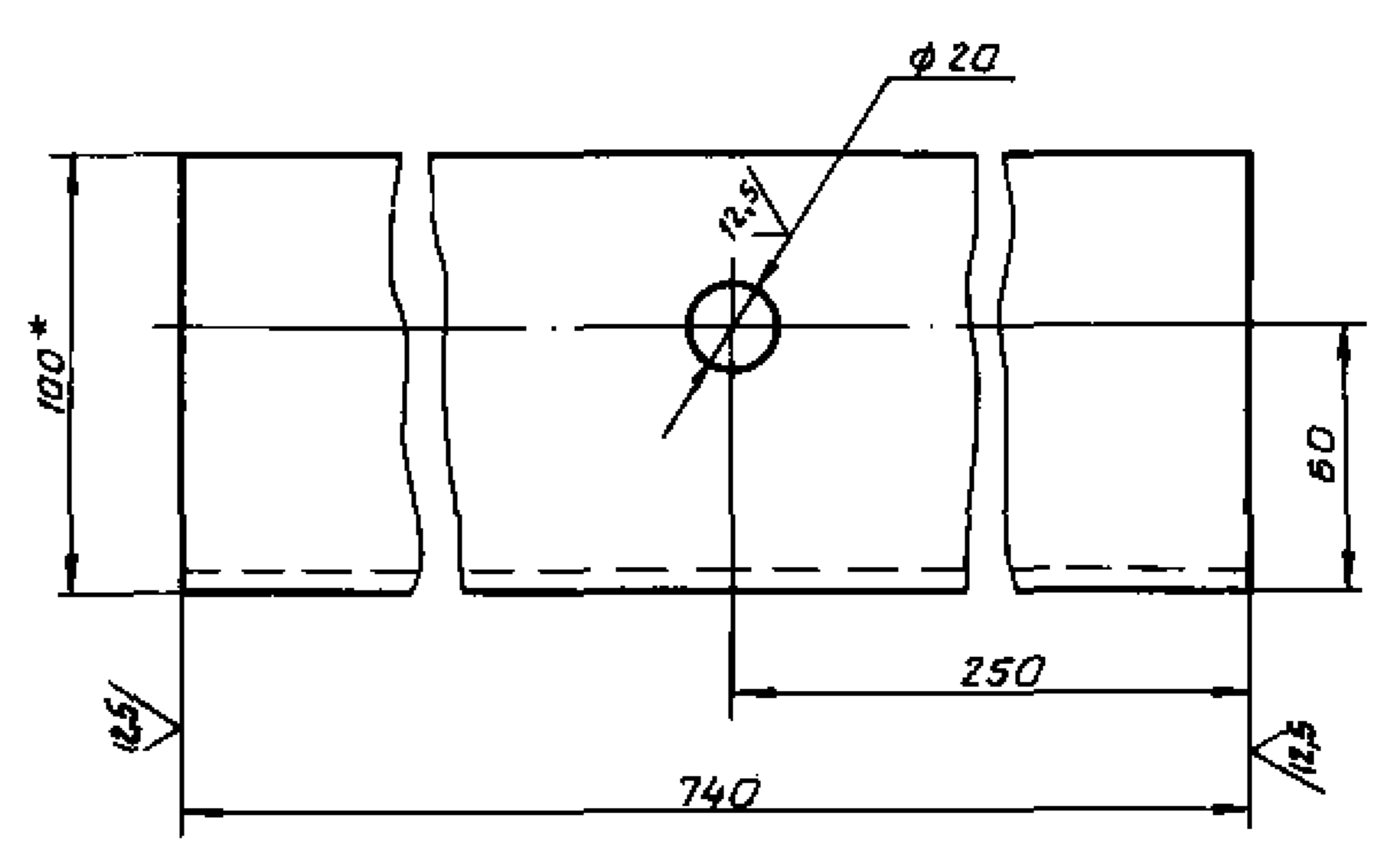
- 1. Н14, $\pm \frac{t_2}{2}$
- 2.* Размер для справок.

АПЭ 46.0-86

Изм. Лист	И. Вокун.	Лист	Дата	Переключатель	Лист	Масса	Масшт.
Разраб.	Акулин	Лист	01.88		35	35	1:5
Проб.	Акулин	Лист	01.88		Лист	Листов	1
Т.контр.	Акулин	Лист	01.88		СПКБ «Спецавтоматика» Москва		
И.контр. Уткина				Швеллер 30	ГОСТ 8240-72		
Утв. Захарова				Ст.ЗПС	ГОСТ 535-79		
				Формат А4			

АПЭ 46.0-87

(✓) А



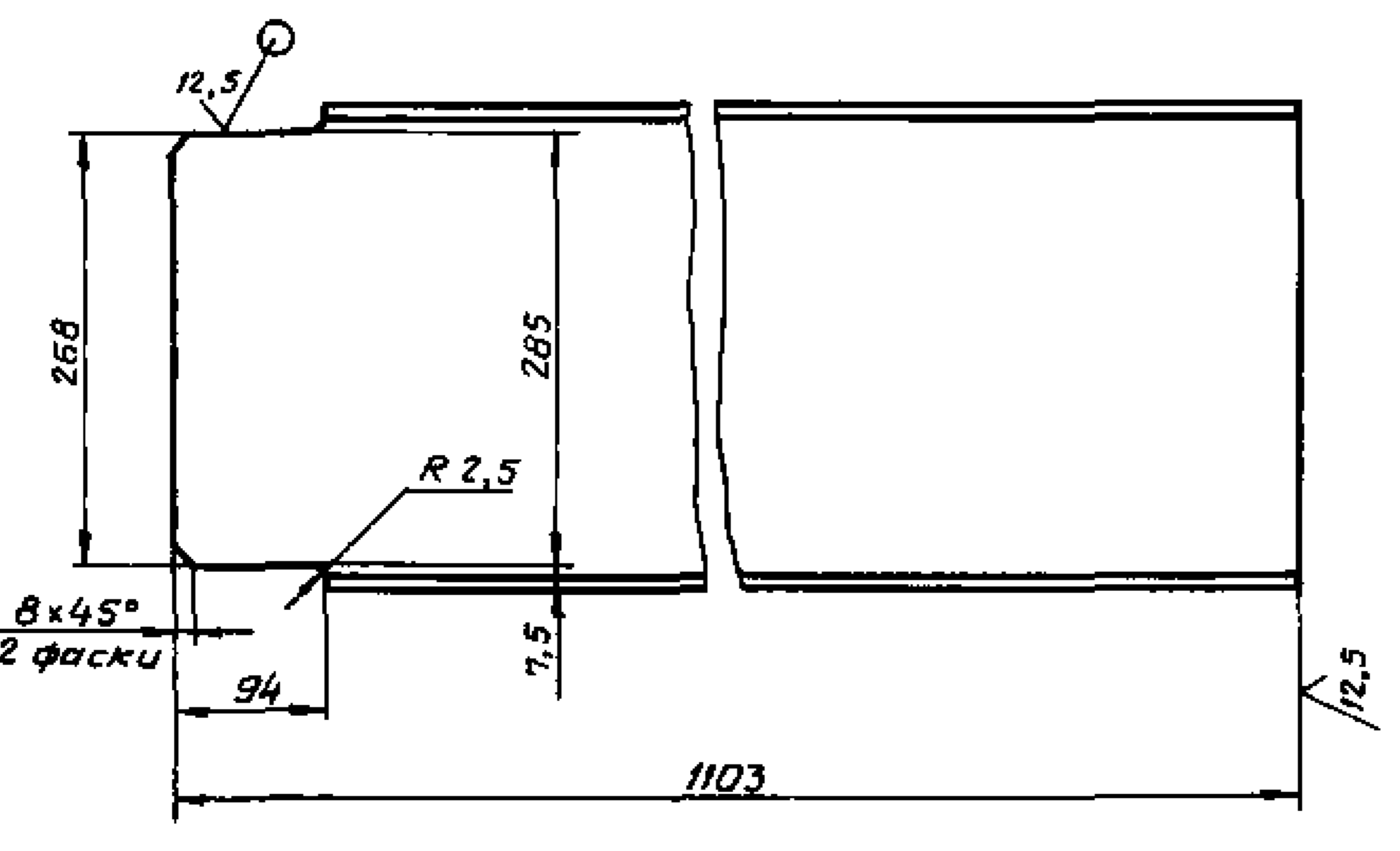
- 1. Н14, н14, $\pm \frac{t_2}{2}$
- 2.* Размер для справок.

АПЭ 46.0-87

Изм. Лист	И. Вокун.	Лист	Дата	Переключатель	Лист	Масса	Масшт.
Разраб.	Акулин	Лист	01.88		23	23	1:2
Проб.	Акулин	Лист	01.88		Лист	Листов	1
Т.контр.	Акулин	Лист	01.88		СПКБ «Спецавтоматика» Москва		
И.контр. Уткина				Швеллер 30	ГОСТ 8240-72		
Утв. Захарова				Ст.ЗПС	ГОСТ 535-79		
				Формат А4			

АПЭ 46.0-89

(✓) А



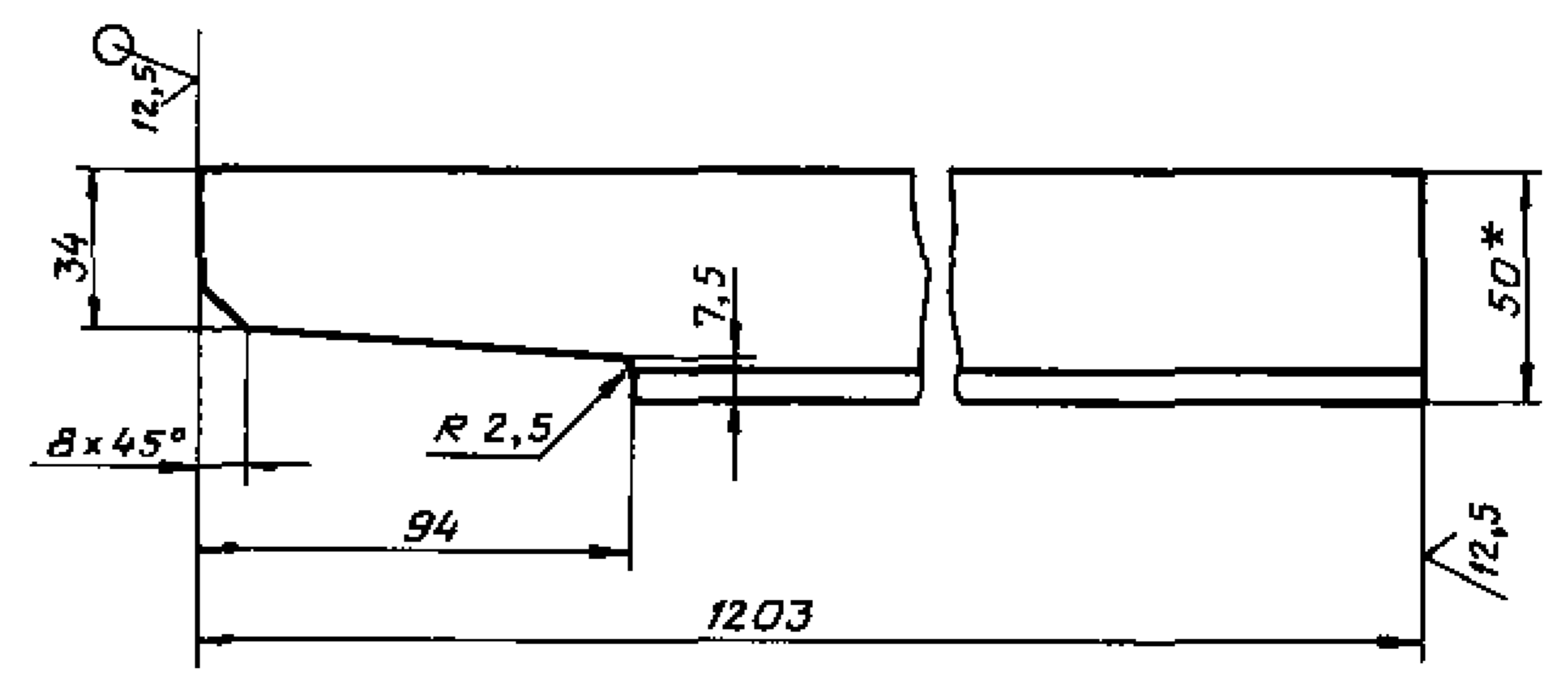
- 1. н14, $\pm \frac{t_2}{2}$

АПЭ 46.0-89

Изм. Лист	И. Вокун.	Лист	Дата	Переключатель	Лист	Масса	Масшт.
Разраб.	Акулин	Лист	01.88		35	35	1:5
Проб.	Акулин	Лист	01.88		Лист	Листов	1
Т.контр.	Акулин	Лист	01.88		СПКБ «Спецавтоматика» Москва		
И.контр. Уткина				Швеллер 30	ГОСТ 8240-72		
Утв. Захарова				Ст.ЗПС	ГОСТ 535-79		
				Формат А4			

АПЭ 46.0-91

(✓) А



- 1. н14, $\pm \frac{t_2}{2}$
- 2.* Размер для справок.

АПЭ 46.0-91

Изм. Лист	И. Вокун.	Лист	Дата	Ребра	Лист	Масса	Масшт.
Разраб.	Акулин	Лист	01.88		6,8	6,8	1:2
Проб.	Акулин	Лист	01.88		Лист	Листов	1
Т.контр.	Акулин	Лист	01.88		СПКБ «Спецавтоматика» Москва		
И.контр. Уткина				Уголок 80x50-6-8	ГОСТ 8510-86		
Утв. Захарова				Ст.ЗПС-1	ГОСТ 535-79		
				Формат А4			

Выпуск 6
Серия 5.416-3
Типовые конструкции

АНЭ 46.0-92

1. $h 14, + \frac{t_2}{2}$
2. * Размер для справок.

АНЭ 46.0-92				Лист	Масса	Масшт.
Изм.	Лист	и док.ум.	Подпись	Дата		
Разраб.	Аленичева	А.И.	07.83			
Проб.	Якулин	А.И.	07.83			
Т.контр.	Якулин	А.И.	07.83			
И.контр.	Уткина	Л.И.	07.83			
Утв.	Захарова	Л.И.	07.83			
Уголок 80x50x5-В ГОСТ 8504-86 Ст.ЗПС-1 ГОСТ 535-79				Лист	Листов 1	
Ребро				СПКБ «Спецавтоматика» Москва		
Формат А4						

Выпуск 6
Серия 5.416-3
Типовые конструкции

АНЭ 46.0-94

$h 14, + \frac{t_2}{2}$

АНЭ 46.0-94				Лист	Масса	Масшт.
Изм.	Лист	и док.ум.	Подпись	Дата		
Разраб.	Аленичева	А.И.	07.83			
Проб.	Якулин	А.И.	07.83			
Т.контр.	Якулин	А.И.	07.83			
И.контр.	Уткина	Л.И.	07.83			
Утв.	Захарова	Л.И.	07.83			
Труба 20x2.8 ГОСТ 3262-75				Лист	Листов 1	
Ступень				СПКБ «Спецавтоматика» Москва		
Формат А4						

Выпуск 6
Серия 5.416-3
Типовые конструкции

АНЭ 46.0-95

$+ \frac{t_2}{2}$

АНЭ 46.0-95				Лист	Масса	Масшт.
Изм.	Лист	и док.ум.	Подпись	Дата		
Разраб.	Аленичева	А.И.	07.83			
Проб.	Якулин	А.И.	07.83			
Т.контр.	Якулин	А.И.	07.83			
И.контр.	Уткина	Л.И.	07.83			
Утв.	Захарова	Л.И.	07.83			
Труба 20x2.8 ГОСТ 3262-75				Лист	Листов 1	
Опора				СПКБ «Спецавтоматика» Москва		
Формат А4						

Выпуск 6
Серия 5.416-3
Типовые конструкции

АНЭ 46.0-98

$h 14, h 14, + \frac{t_2}{2}$

АНЭ 46.0-98				Лист	Масса	Масшт.
Изм.	Лист	и док.ум.	Подпись	Дата		
Разраб.	Аленичева	А.И.	07.83			
Проб.	Якулин	А.И.	07.83			
Т.контр.	Якулин	А.И.	07.83			
И.контр.	Уткина	Л.И.	07.83			
Утв.	Захарова	Л.И.	07.83			
Лист Б-ЛН-10 ГОСТ 19903-74 Ст.ЗПС ГОСТ 16523-70				Лист	Листов 1	
Ушко				СПКБ «Спецавтоматика» Москва		
Формат А4						

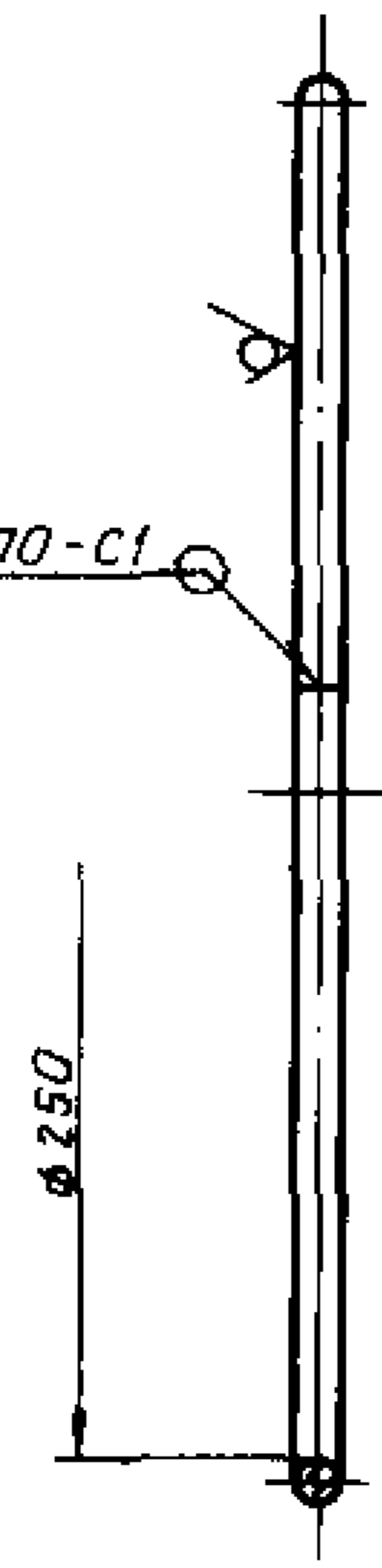
Выпуск 6
Серия 5.416-3

АПЭ 46.0-99

12,5 (✓)

Типовые конструкции

ГОСТ 16037-70-С1



Электрод 342 ГОСТ 9467-75.

АПЭ 46.0-99

Кольцо

Лит.	Масса	Масштаб
	0,17	1:2
Лист Листов 1		
СПКБ "Спецавтоматика" Москва Формат А4		

Исполн	И. Вокун	Подпись	Дата
Разраб	Венничева	И.И.	07.88
Проб	Акулин	А.И.	07.88
Т.контр	Акулин	А.И.	
И.контр	Уткина	И.И.	07.88
Утв.	Захарова	И.И.	07.88

Проволока Б-Т ГОСТ 3282-74

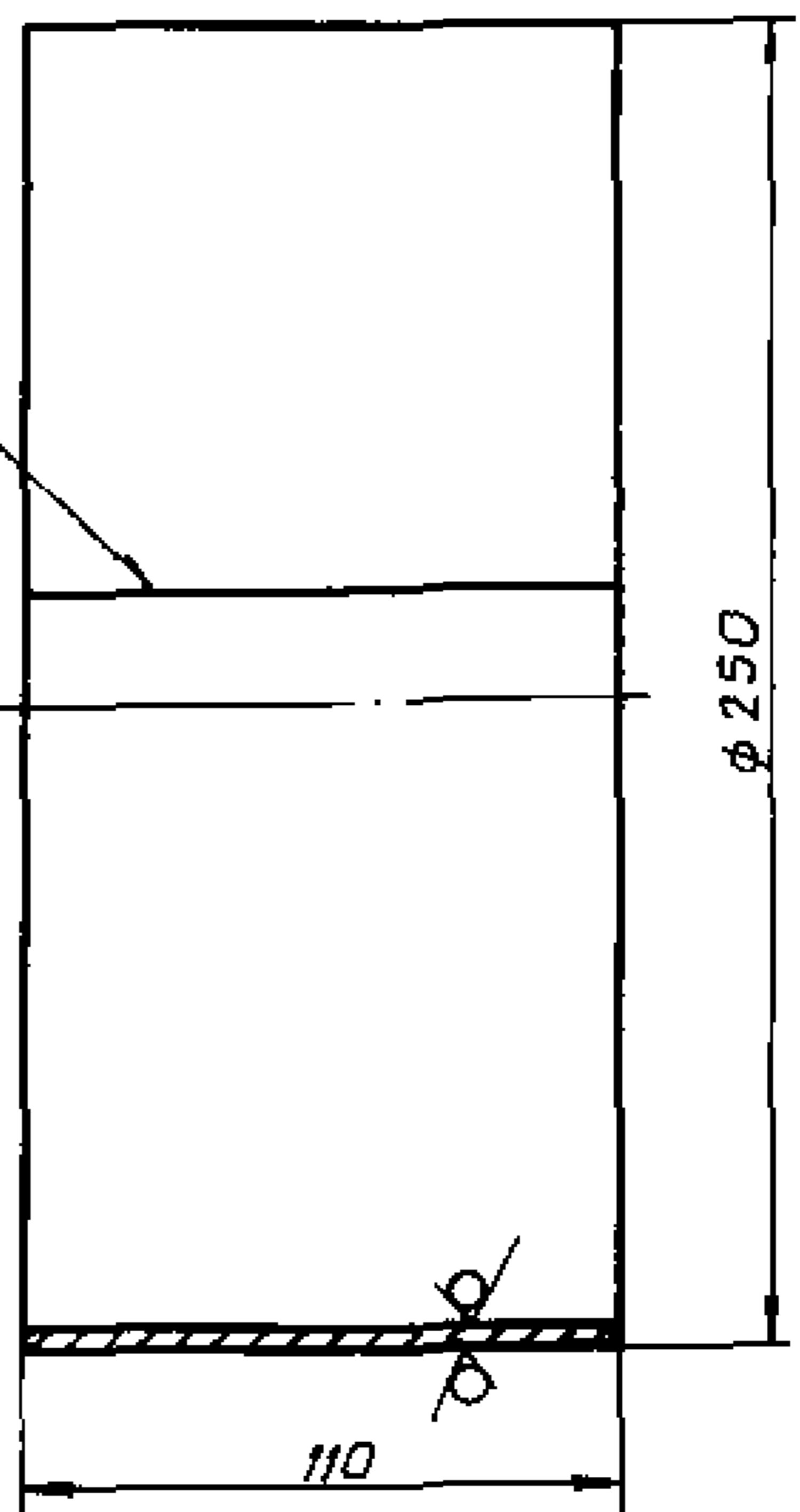
Выпуск 6
Серия 5.416-3

АПЭ 46.0-101

12,5 (✓)

Типовые конструкции

ГОСТ 5264-80-С2



1. $h 14, \pm \frac{t_2}{2}$
2. Электрод 342 ГОСТ 9467-75.

АПЭ 46.0-101

Обечайка

Лит.	Масса	Масштаб
	0,68	1:2
Лист Листов 1		
СПКБ "Спецавтоматика" Москва Формат А4		

Исполн	И. Вокун	Подпись	Дата
Разраб	Венничева	И.И.	07.88
Проб	Акулин	А.И.	07.88
Т.контр	Акулин	А.И.	
И.контр	Уткина	И.И.	07.88
Утв.	Захарова	И.И.	07.88

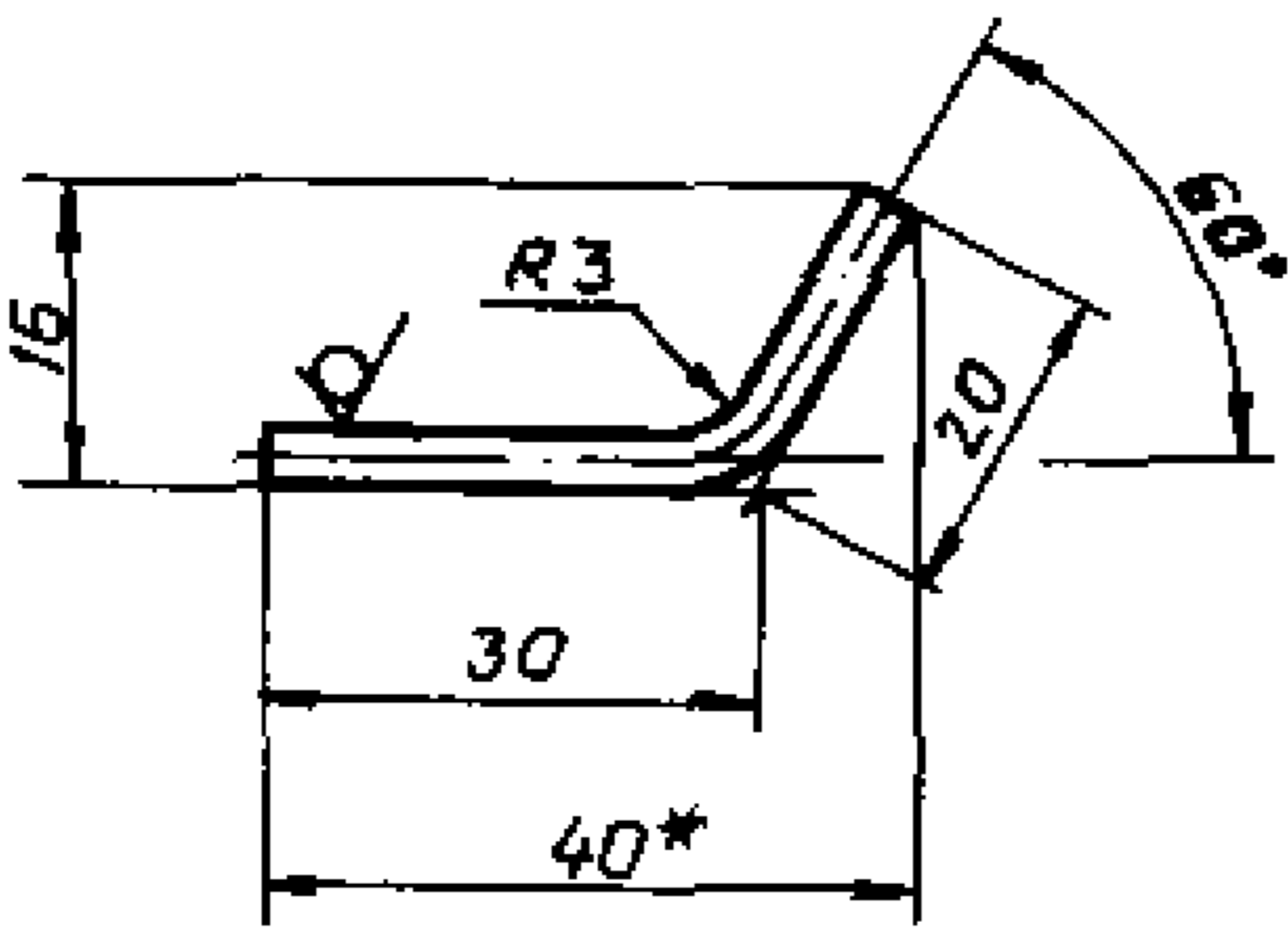
Лист Б-ПН-1,0 ГОСТ 19903-74
Ст.ЗПС ГОСТ 16523-70

Выпуск 6
Серия 5.416-3

АПЭ 46.0-102

12,5 (✓)

Типовые конструкции



1. $\pm \frac{t_2}{2}$
2. * Размер для справок.

АПЭ 46.0-102

Фиксатор

Лит.	Масса	Масштаб
	0,002	1:1
Лист Листов 1		
СПКБ "Спецавтоматика" Москва Формат А4		

Исполн	И. Вокун	Подпись	Дата
Разраб	Венничева	И.И.	07.88
Проб	Акулин	А.И.	07.88
Т.контр	Акулин	А.И.	
И.контр	Уткина	И.И.	07.88
Утв.	Захарова	И.И.	07.88

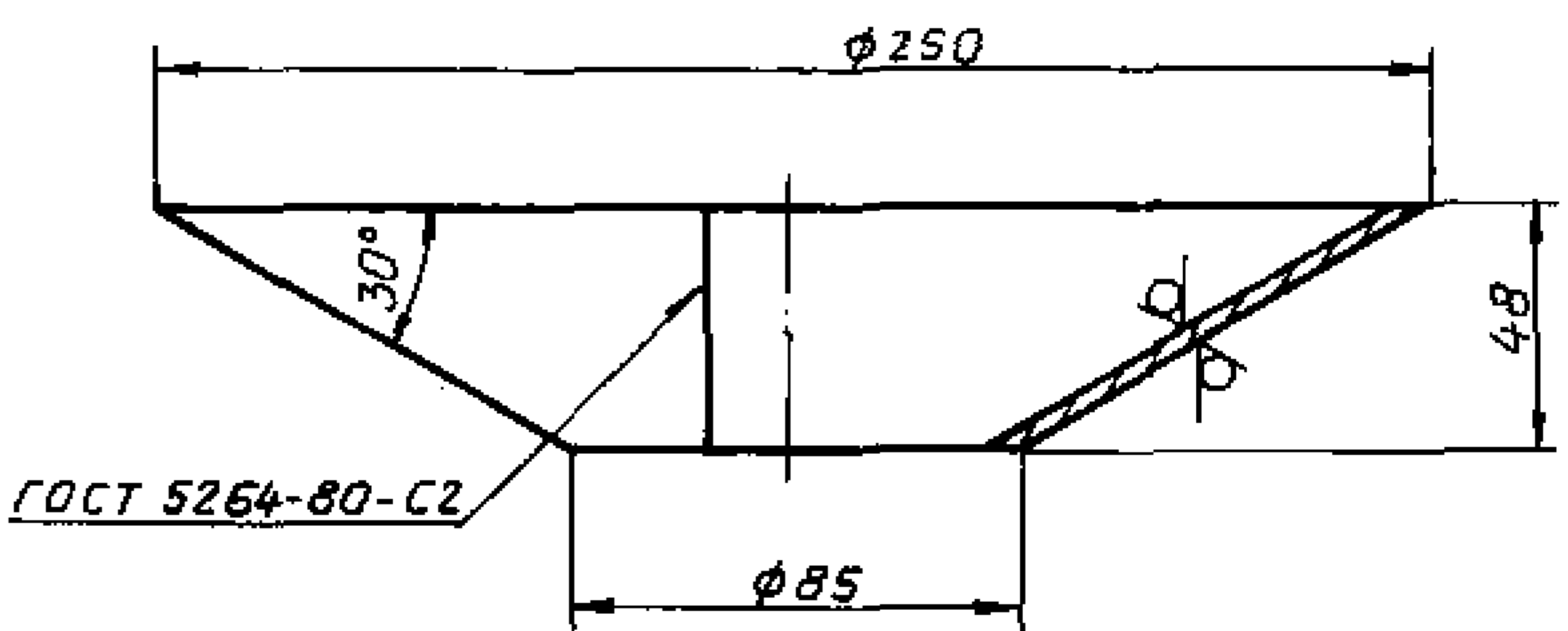
Проволока З-Т ГОСТ 3282-74

Выпуск 6
Серия 5.416-3

АПЭ 46.0-103

12,5 (✓)

Типовые конструкции



1. $h 14, \pm \frac{t_2}{2}$
2. Электрод 342 ГОСТ 9467-75.

АПЭ 46.0-103

Конус

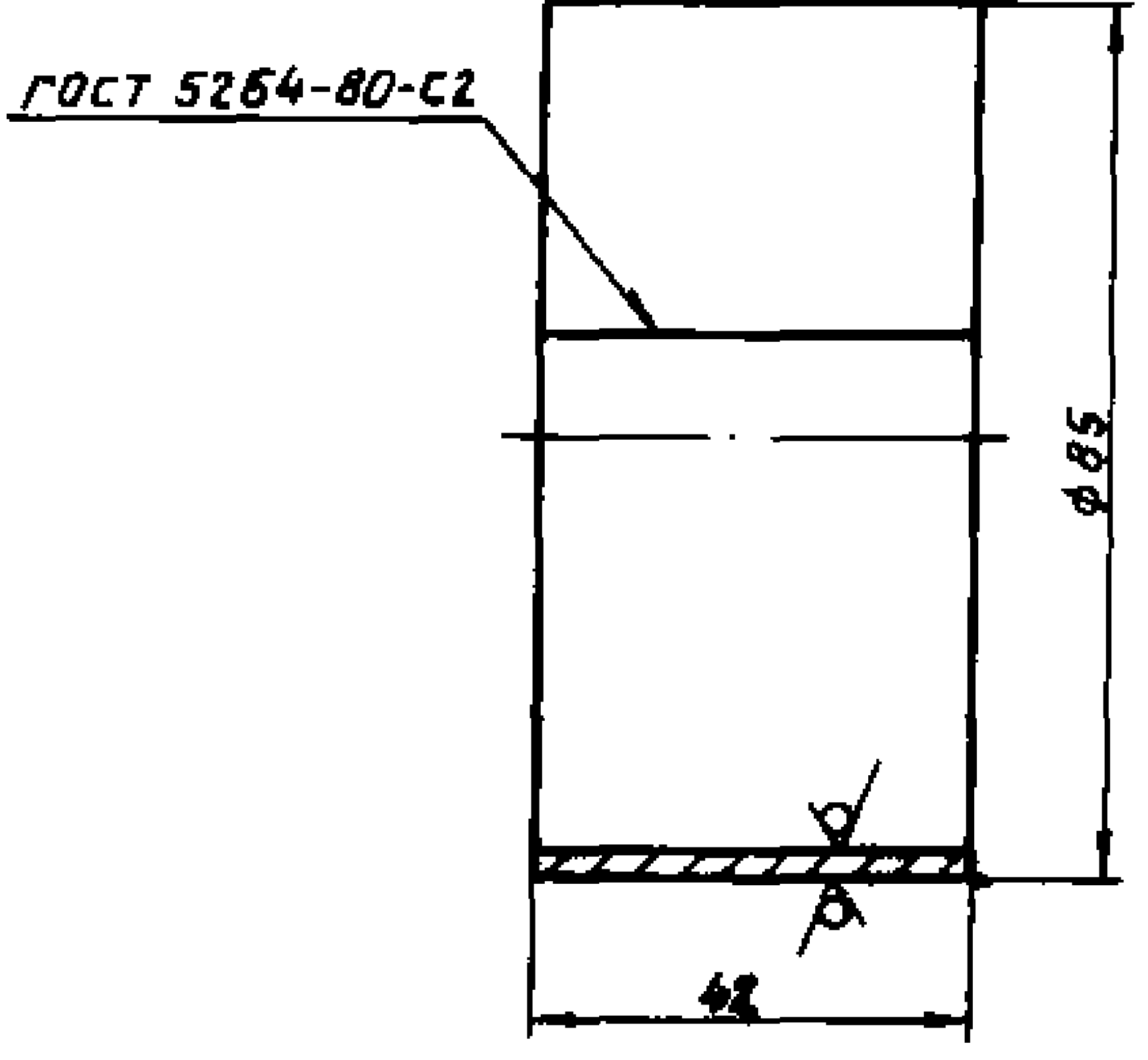
Лит.	Масса	Масштаб
	0,2	1:2
Лист Листов 1		
СПКБ "Спецавтоматика" Москва Формат А4		

Исполн	И. Вокун	Подпись	Дата
Разраб	Венничева	И.И.	07.88
Проб	Акулин	А.И.	07.88
Т.контр	Акулин	А.И.	
И.контр	Уткина	И.И.	07.88
Утв.	Захарова	И.И.	07.88

Лист Б-ПН-1,0 ГОСТ 19903-74
Ст.ЗПС ГОСТ 16523-70

Выпуск 6
Серия 5.416-3
АПЭ 46.0-104

12,5 (✓)



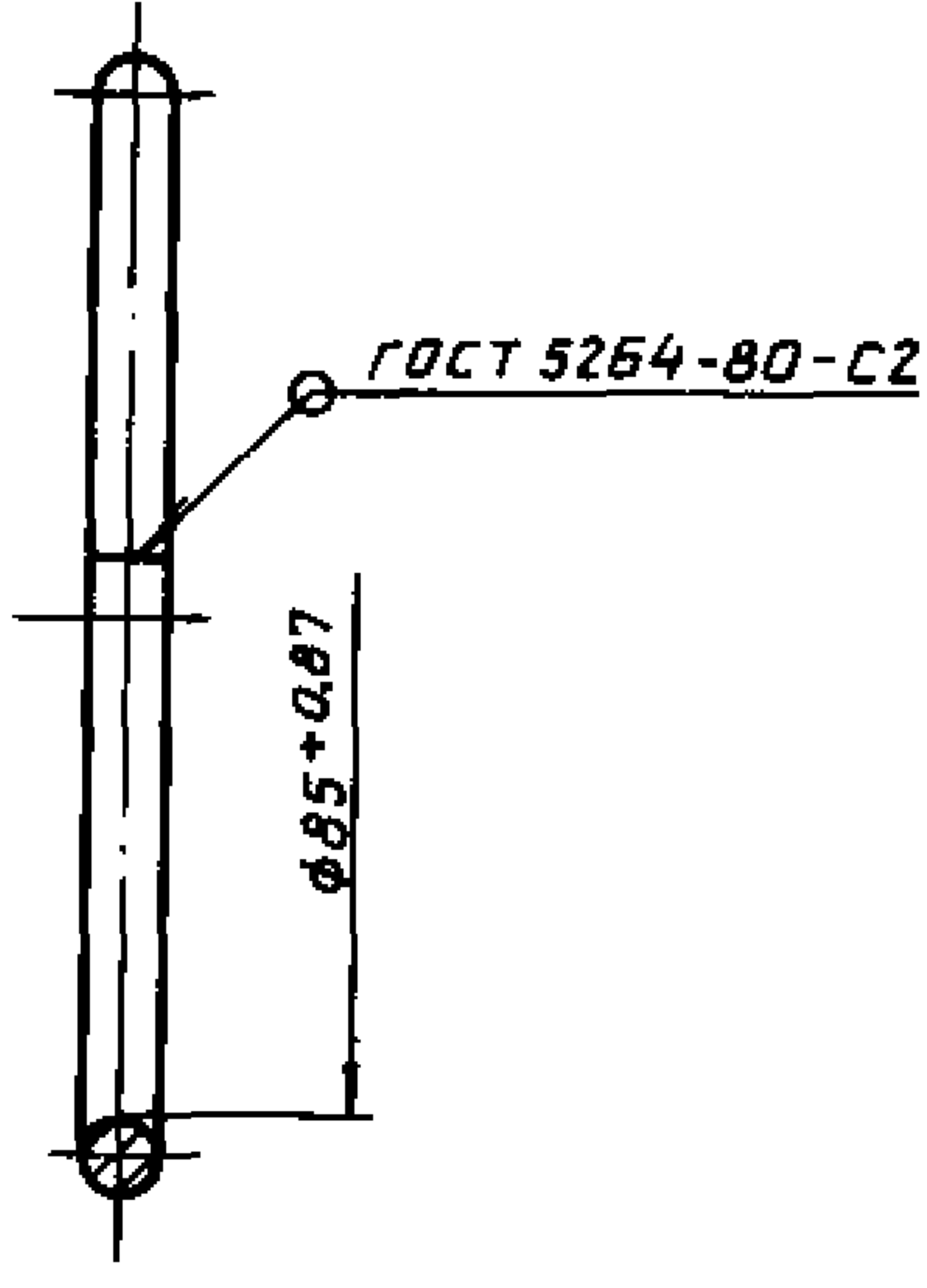
- 1. $h 14, \pm \frac{h}{2}$
- 2. Электрод 342 ГОСТ 9467-75.

Имя, подпись и дата
Имя, подпись и дата
Имя, подпись и дата
Имя, подпись и дата

АПЭ 46.0-104				Лист	Масса	Масштаб
Имя	Лист	И докум.	Подпись	Дата	0,13	1:1
Разраб.	Акулин	Акулин	Акулин	07.22	Лист Листов 1	
Проб.	Акулин	Акулин	Акулин	07.22	СПКБ	
Т.контр.	Акулин	Акулин	Акулин	07.22	"Спецавтоматика"	
И.контр.	Уткина	Уткина	Уткина	07.22	Москва	
Утв.	Захарова	Захарова	Захарова	07.22	Формат А4	

Выпуск 6
Серия 5.416-3
АПЭ 46.0-105

12,5 (✓)



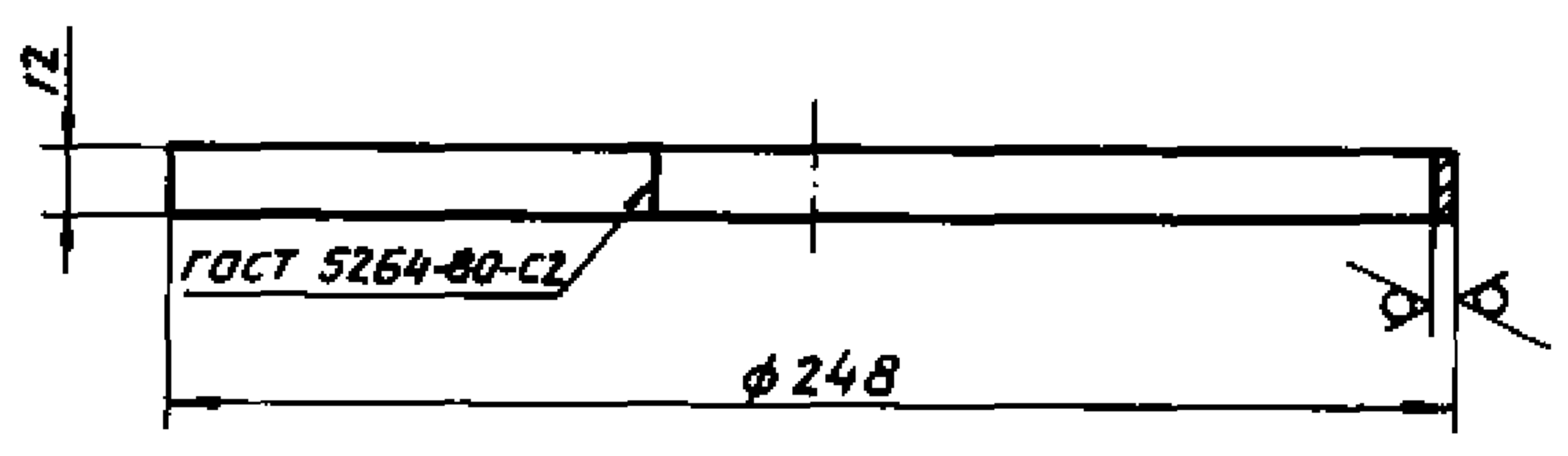
- Электрод 342 ГОСТ 9467-75.

Имя, подпись и дата
Имя, подпись и дата
Имя, подпись и дата
Имя, подпись и дата

АПЭ 46.0-105				Лист	Масса	Масштаб
Имя	Лист	И докум.	Подпись	Дата	0,073	1:1
Разраб.	Акулин	Акулин	Акулин	07.22	Лист Листов 1	
Проб.	Акулин	Акулин	Акулин	07.22	СПКБ	
Т.контр.	Акулин	Акулин	Акулин	07.22	"Спецавтоматика"	
И.контр.	Уткина	Уткина	Уткина	07.22	Москва	
Утв.	Захарова	Захарова	Захарова	07.22	Формат А4	

Выпуск 6
Серия 5.416-3
АПЭ 46.0-108

12,5 (✓)



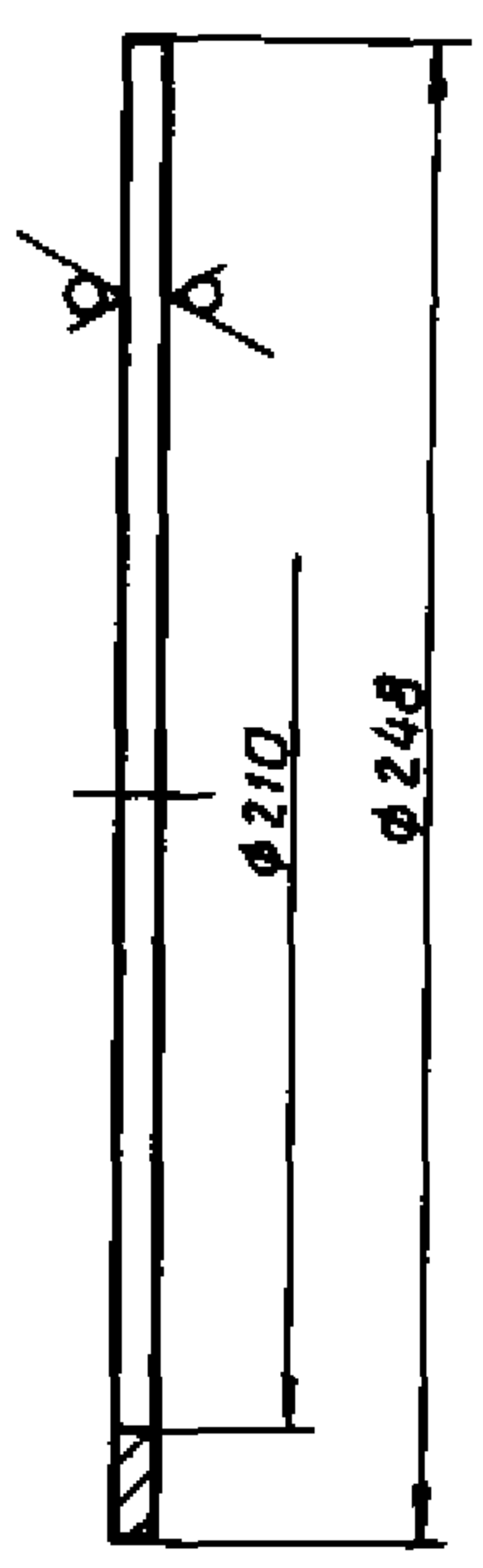
- 1. $h 14, \pm \frac{h}{2}$
- 2. Электрод 342 ГОСТ 9467-75.

Имя, подпись и дата
Имя, подпись и дата
Имя, подпись и дата
Имя, подпись и дата

АПЭ 46.0-108				Лист	Масса	Масштаб
Имя	Лист	И докум.	Подпись	Дата	0,23	1:2
Разраб.	Акулин	Акулин	Акулин	07.22	Лист Листов 1	
Проб.	Акулин	Акулин	Акулин	07.22	СПКБ	
Т.контр.	Акулин	Акулин	Акулин	07.22	"Спецавтоматика"	
И.контр.	Уткина	Уткина	Уткина	07.22	Москва	
Утв.	Захарова	Захарова	Захарова	07.22	Формат А4	

Выпуск 6
Серия 5.416-3
АПЭ 46.0-111

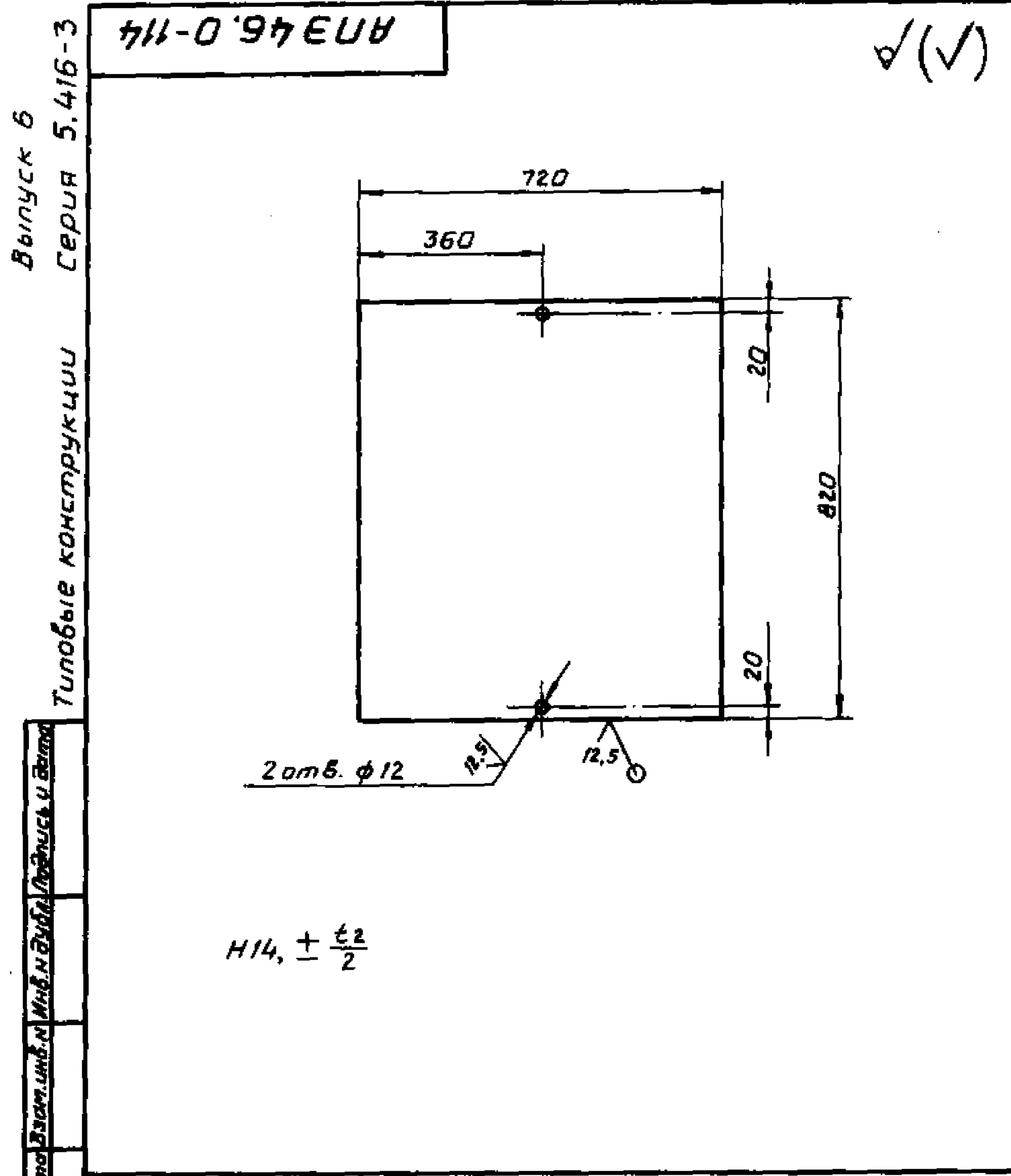
12,5 (✓)



- $h 14, h 14$

Имя, подпись и дата
Имя, подпись и дата
Имя, подпись и дата
Имя, подпись и дата

АПЭ 46.0-111				Лист	Масса	Масштаб
Имя	Лист	И докум.	Подпись	Дата	0,32	1:2
Разраб.	Акулин	Акулин	Акулин	07.22	Лист Листов 1	
Проб.	Акулин	Акулин	Акулин	07.22	СПКБ	
Т.контр.	Акулин	Акулин	Акулин	07.22	"Спецавтоматика"	
И.контр.	Уткина	Уткина	Уткина	07.22	Москва	
Утв.	Захарова	Захарова	Захарова	07.22	Формат А4	

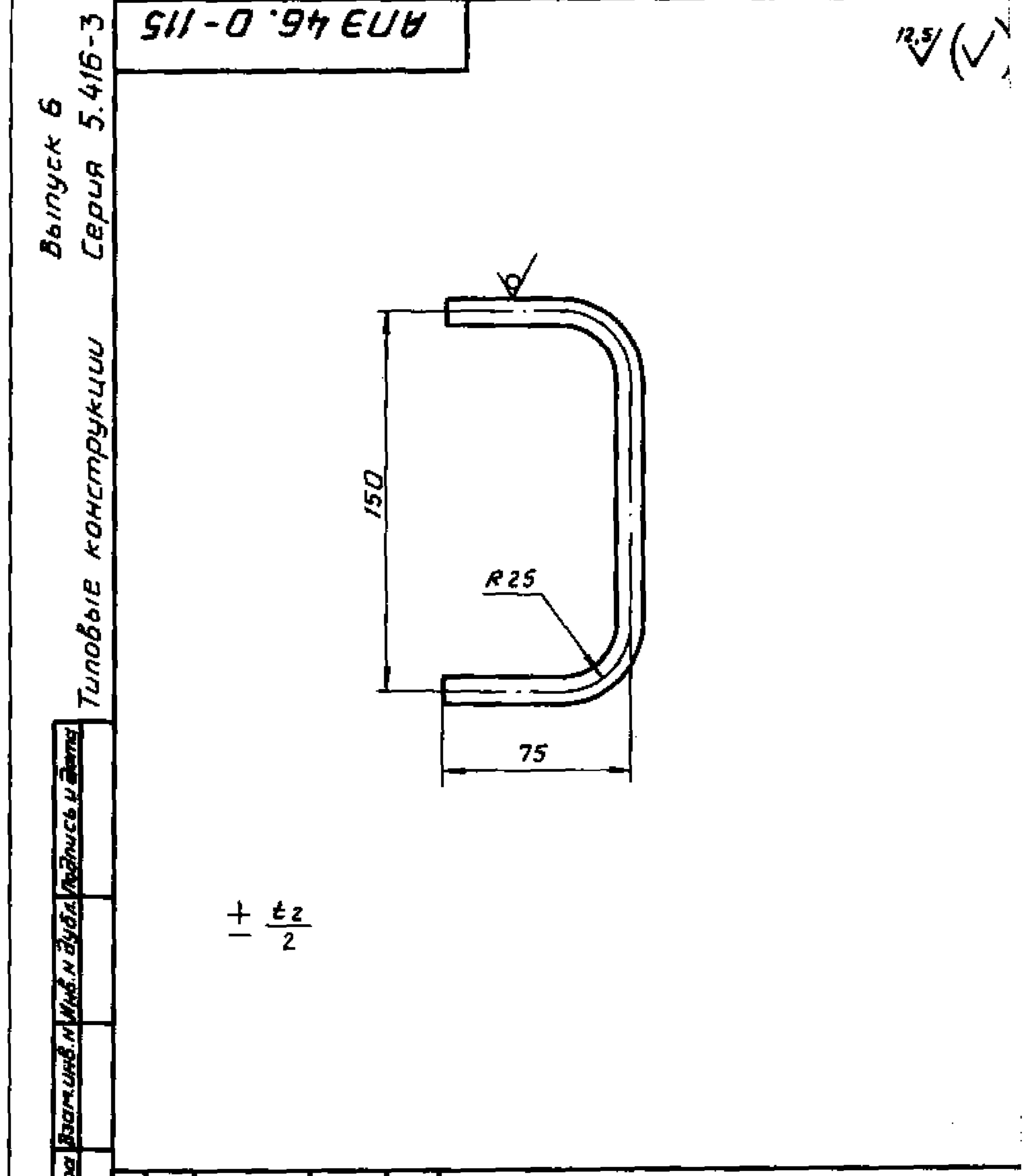


АНЭ 46.0-114			
Изм. Лист	И. Вокун	Лодись	Лето
Разраб.	Аленичева	Лич	01.88
Проб.	Акулин	С	01.88
Т.контр.	Акулин	С	01.88
И.контр.	Уткина	С	01.88
Утв.	Захарова	С	01.88

Лист	Масса	Масштаб
Лист	13,8	1:10
Лист	Листов 1	

СПКБ
"Спецавтоматика"
Москва
Формат А4

Лист Б-ПН-3.0 ГОСТ 19903-74
Ст.3 ПС ГОСТ 16523-70

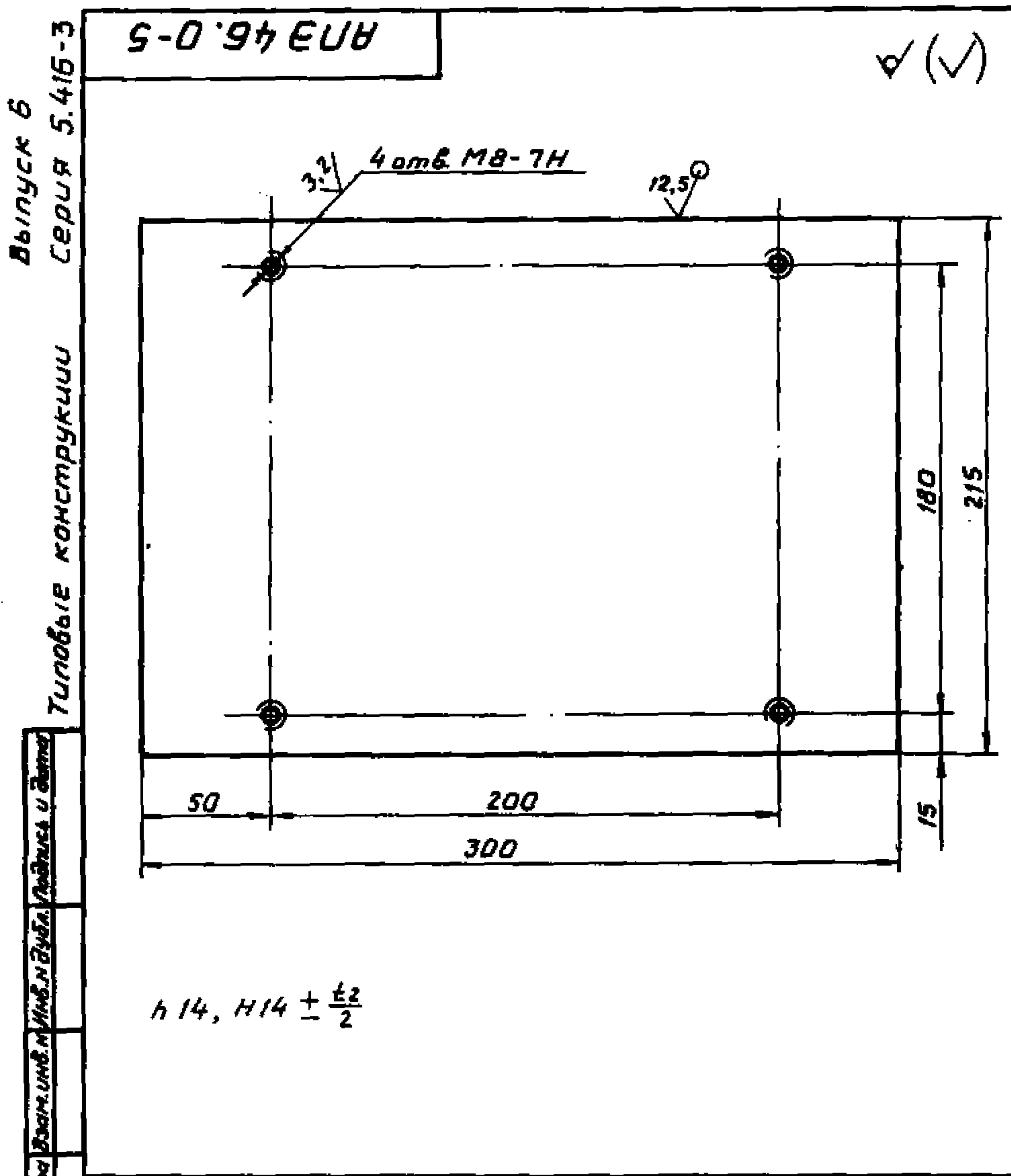


АНЭ 46.0-115			
Изм. Лист	И. Вокун	Лодись	Лето
Разраб.	Аленичева	Лич	01.88
Проб.	Акулин	С	01.88
Т.контр.	Акулин	С	01.88
И.контр.	Уткина	С	01.88
Утв.	Захарова	С	01.88

Лист	Масса	Масштаб
Лист	0,14	1:2
Лист	Листов 1	

СПКБ
"Спецавтоматика"
Москва
Формат А4

Круг 10-В ГОСТ 2590-71
Ст.3 ПС ГОСТ 535-79

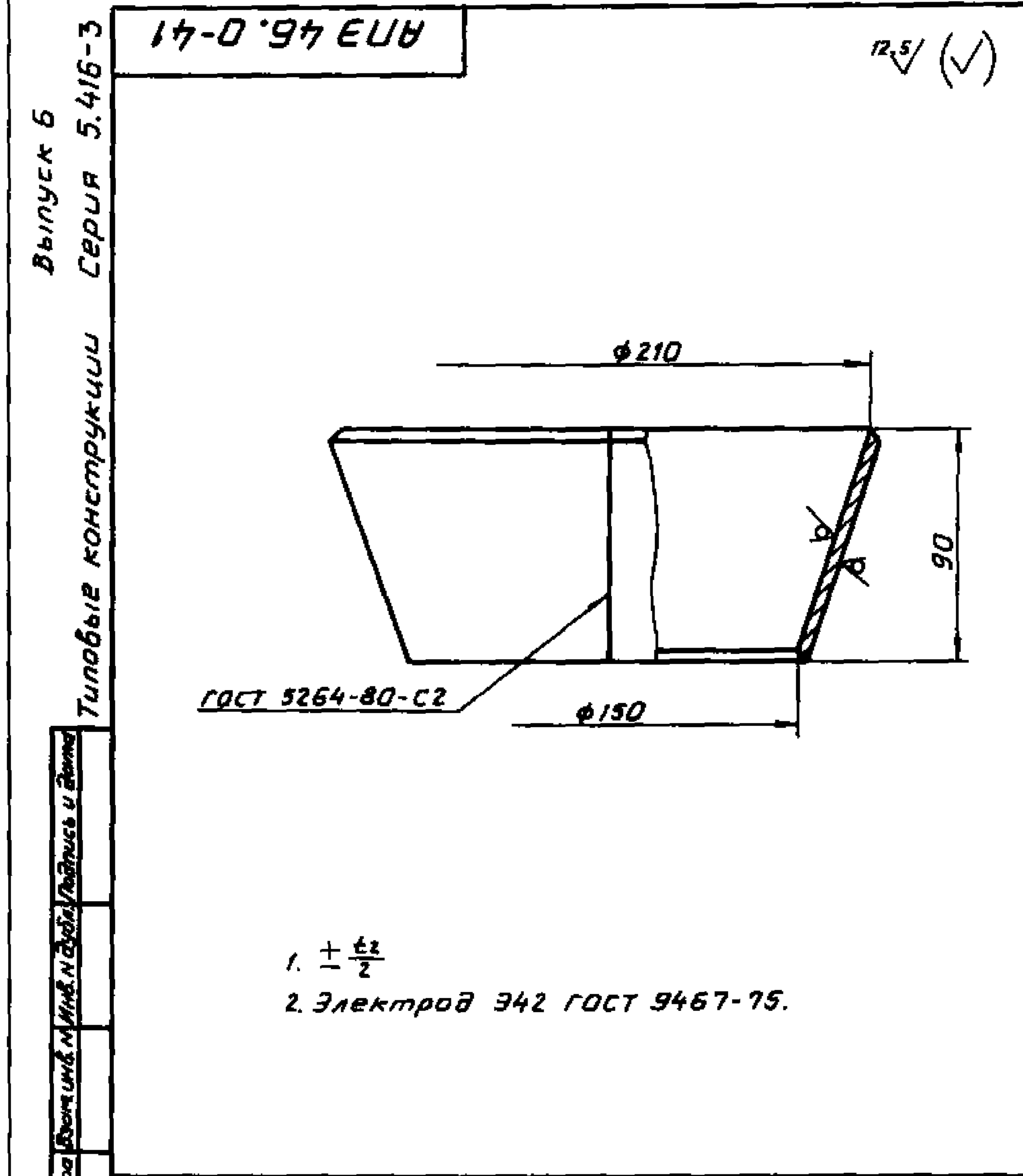


АНЭ 46.0-5			
Изм. Лист	И. Вокун	Лодись	Лето
Разраб.	Аленичева	Лич	01.88
Проб.	Акулин	С	01.88
Т.контр.	Акулин	С	01.88
И.контр.	Уткина	С	01.88
Утв.	Захарова	С	01.88

Лист	Масса	Масштаб
Лист	3,0	1:2
Лист	Листов 1	

СПКБ
"Спецавтоматика"
Москва
Формат А4

Лист Б-ПН-6.0 ГОСТ 19903-74
Ст.3 ПС ГОСТ 14637-79



АНЭ 46.0-41			
Изм. Лист	И. Вокун	Лодись	Лето
Разраб.	Аленичева	Лич	01.88
Проб.	Акулин	С	01.88
Т.контр.	Акулин	С	01.88
И.контр.	Уткина	С	01.88
Утв.	Захарова	С	01.88

Лист	Масса	Масштаб
Лист	1,5	1:2
Лист	Листов 1	

СПКБ
"Спецавтоматика"
Москва
Формат А4

Лист Б-ПН-4.0 ГОСТ 19903-74
Ст.3 ПС ГОСТ 14637-79

Выпуск 6
Серия 5.416-3
Типовые конструкции

АНЭ 46.0-42

Труба

Имя	Лист	№ докум.	Подпись	Дата
Разраб.	Аленичева	И.И.		07.88
Проб.	Якулин	А.И.		07.88
Т.контр.	Якулин	А.И.		
И.контр.	Уткина	Л.И.		07.88
Утв.	Захарова	И.И.		07.88

АНЭ 46.0-42
Труба
Лист 1
Масса 2,9
Масштаб 1:1
СПКБ
«Спецавтоматика»
Москва
Труба 15x2,8 ГОСТ 3262-75
Формат А4

Выпуск 6
Серия 5.416-3
Типовые конструкции

АНЭ 46.0-43

Труба

Имя	Лист	№ докум.	Подпись	Дата
Разраб.	Аленичева	И.И.		07.88
Проб.	Якулин	А.И.		07.88
Т.контр.	Якулин	А.И.		
И.контр.	Уткина	Л.И.		07.88
Утв.	Захарова	И.И.		07.88

АНЭ 46.0-43
Труба
Лист 1
Масса 6,0
Масштаб 1:1
СПКБ
«Спецавтоматика»
Москва
Труба 15x2,8 ГОСТ 3262-75
Формат А4

Выпуск 6
Серия 5.416-3
Типовые конструкции

АНЭ 46.0-54

Перекладина

Имя	Лист	№ докум.	Подпись	Дата
Разраб.	Аленичева	И.И.		07.88
Проб.	Якулин	А.И.		07.88
Т.контр.	Якулин	А.И.		
И.контр.	Уткина	Л.И.		07.88
Утв.	Захарова	И.И.		07.88

АНЭ 46.0-54
Перекладина
Лист 1
Масса 9,75
Масштаб 1:2
СПКБ
«Спецавтоматика»
Москва
Уголок 80x80x6-В ГОСТ 8509-86
Ст.ЗПС-1 ГОСТ 535-79
Формат А4

Выпуск 6
Серия 5.416-3
Типовые конструкции

АНЭ 46.0-55

Перекладина

Имя	Лист	№ докум.	Подпись	Дата
Разраб.	Аленичева	И.И.		07.88
Проб.	Якулин	А.И.		07.88
Т.контр.	Якулин	А.И.		
И.контр.	Уткина	Л.И.		07.88
Утв.	Захарова	И.И.		07.88

АНЭ 46.0-55
Перекладина
Лист 1
Масса 9,8
Масштаб 1:2
СПКБ
«Спецавтоматика»
Москва
Уголок 80x80x6-В ГОСТ 8509-86
Ст.ЗПС-1 ГОСТ 535-79
Формат А4

Выпуск 6
Серия 5.416-3

Типовые конструкции

Имя и фамилия, Подпись и дата
Имя и фамилия, Подпись и дата
Имя и фамилия, Подпись и дата
Имя и фамилия, Подпись и дата

Формат	Зона	Поз.	Обозначение	Наименование	Кол.	Примечание
				<u>Документация</u>		
A2			АПЭ 46.0СБ	Сборочный чертеж		
A3			АПЭ 46.0 ВП	Ведомость покупных изделий		
				<u>Сборочные единицы</u>		
A4		1	АПЭ 46.0-10	Бак	1	
A4		2	АПЭ 46.0-10	Рама	1	
A4		3	АПЭ 46.0-80	Лестница	1	
A4		4	АПЭ 46.0-90	Воронка	1	
A4		5	АПЭ 46.0-110	Крышка	2	
				<u>Детали</u>		
A3		8	АПЭ 46.0-1	Кожух защитный	4	
A4		9	АПЭ 46.0-2	Прокладка	2	
A4		10	АПЭ 46.0-3	Прокладка	8	
B4		11	АПЭ 46.0-4	Упор		
				Б-ПН-6,0 ГОСТ 19903-74 Лист Ст.ЗПС ГОСТ 14637-79		
A3		12	АПЭ 46.0-5	Плата	2	1,3 кг

АПЭ 46.0

Бак V=80 м³

Лит.	Лист	Листов
	1	3

СПКБ
"Спецавтоматика"
Москва

Формат А4

Выпуск 6
Серия 5.416-3

Типовые конструкции

Имя и фамилия, Подпись и дата
Имя и фамилия, Подпись и дата
Имя и фамилия, Подпись и дата
Имя и фамилия, Подпись и дата

Формат	Зона	Поз.	Обозначение	Наименование	Кол.	Примечание
		28		Устройства запорное указателя уровня жидкости Б-20-16 ГОСТ 9652-68	4	
		29		Трубка 20-2,5-1205 ГОСТ 8446-74	4	
				<u>Прочие изделия</u>		
		30		Сигнализатор уровня СУС-13-ПП-04И-2 "Ор" (0,25; 1,00; 2,0) ТУ 25-02.081991-83	6	

АПЭ 46.0

Лист 3

Формат А4

Выпуск 6
Серия 5.416-3

Типовые конструкции

Имя и фамилия, Подпись и дата
Имя и фамилия, Подпись и дата
Имя и фамилия, Подпись и дата
Имя и фамилия, Подпись и дата

Формат	Зона	Поз.	Обозначение	Наименование	Кол.	Примечание
				<u>Стандартные изделия</u>		
		16		Болты ГОСТ 7798-70 М12×30.58	4	
		17		М12×40.58	32	
		18		М20×80.58	16	
		20		Винты ГОСТ 17473-80 М6×10.58	16	
		21		М8×16.58	4	
		22		Гайки ГОСТ 5915-70 М12.5	36	
		23		М20.5	16	
		24		Шайбы 6.04 ГОСТ 11371-78	16	
		25		Шайбы пружинные ГОСТ 6402-70 12.65Г	36	
		26		20.65Г	16	
		27		Задвижка параллельная с выдвижным шпинделем фланцевая чугунная на Ру 10МПа (10 кгс/см ²) исп. 1 Ду 200 ГОСТ 8437-75	1	

АПЭ 46.0

Лист 2

Формат А4

Выпуск 6
Серия 5.416-3

Типовые конструкции

Имя и фамилия, Подпись и дата
Имя и фамилия, Подпись и дата
Имя и фамилия, Подпись и дата
Имя и фамилия, Подпись и дата

Формат	Зона	Поз.	Обозначение	Наименование	Кол.	Примечание
				<u>Документация</u>		
A2			АПЭ 46.0-10СБ	Сборочный чертеж		3 листа
				<u>Сборочные единицы</u>		
A4		1	АПЭ 46.0-20	Каркас	1	
A4		2	АПЭ 46.0-30	Перфоратор	1	
A4		3	АПЭ 46.0-40	Перфоратор	1	
A4		4	АПЭ 46.0-50	Лестница	2	
A4		5	АПЭ 46.0-60	Отвод	2	
				<u>Детали</u>		
B4		9	АПЭ 46.0-9	Ребро Уголок 80×50×6-В ГОСТ 8510-86 Ст.ЗПС-1 ГОСТ 535-79 L=946-2	2	5,6 кг
A4		10	АПЭ 46.0-11	Ребро	16	
A4		11	АПЭ 46.0-12	Труба	2	
A3		12	АПЭ 46.0-13	Дно	1	
A3		13	АПЭ 46.0-14	Крышка	2	
B4		14	АПЭ 46.0-15	Ребро Уголок 80×50×6-В ГОСТ 8510-86 Ст.ЗПС-1 ГОСТ 535-79 L=1978-2	34	11,7 кг

АПЭ 46.0-10

Бак

Лит.	Лист	Листов
	1	4

СПКБ
"Спецавтоматика"
Москва

Формат А4

Выпуск 6

Серия 5.416-3

Титловые конструкции

Инв. и табл. Подпись и дата Взам. инв. и табл. Инв. и табл. Подпись и дата

Формат	Зона	Лист	Обозначение	Наименование	Кол.	Примечание
A4	15		АПЭ 46.0-16	Ребро	2	
Б4	16		АПЭ 46.0-17	Ребро		
				Уголок 80x50x6-В ГОСТ 8510-86 Ст.3ПС-1 ГОСТ 535-79		
				L=1029±3	4	6,1кг
A4	17		АПЭ 46.0-18	Ребро	2	
Б4	18		АПЭ 46.0-19	Стенка		
				Лист Б-ПН-6,0 ГОСТ 19903-74 Ст.3ПС ГОСТ 14637-79		
				2808±3 × 1978±3	1	261,6кг
Б4	19		АПЭ 46.0-21	Переключатель		
				Уголок 80x50x6-В ГОСТ 8510-86 Ст.3ПС-1 ГОСТ 535-79		
				L=720±2	8	4,3кг
Б4	20		АПЭ 46.0-22	Стенка		
				Лист Б-ПН-6,0 ГОСТ 19903-74 Ст.3ПС ГОСТ 14637-79		
				15788±5 × 1978±3	2	1470кг
Б4	21		АПЭ 46.0-23	Стенка		
				Лист Б-ПН-6,0 ГОСТ 19903-74 Ст.3ПС ГОСТ 14637-79		
				988±2 × 290±2	2	13,5кг
Б4	22		АПЭ 46.0-24	Стяжка		
				Круг 12-В ГОСТ 2590-71 Ст.3ПС ГОСТ 535-79		
				L=2872±3	16	2,6кг
A4	23		АПЭ 46.0-25	Крючок	34	
A4	24		АПЭ 46.0-26	Стенка	2	
A4	25		АПЭ 46.0-27	Патрубок	2	
A4	26		АПЭ 46.0-28	Труба	2	

АПЭ 46.0-10

Лист 2

Формат А4

311

Выпуск 6

Серия 5.416-3

Титловые конструкции

Инв. и табл. Подпись и дата Взам. инв. и табл. Инв. и табл. Подпись и дата

Формат	Зона	Лист	Обозначение	Наименование	Кол.	Примечание
Б4	28		АПЭ 46.0-31	Патрубок		
				Труба 159x4,5 ГОСТ 8732-75 В 20 ГОСТ 8733-74	24	
				L=250±5	2	4 кг
Б4	29		АПЭ 46.0-32	Дно		
				Лист Б-ПН-6,0 ГОСТ 19903-74 Ст.3ПС ГОСТ 14637-79		
				988±2 × 776±2	2	36,2кг
Б4	30		АПЭ 46.0-33	Стенка		
				Лист Б-ПН-6,0 ГОСТ 19903-74 Ст.3ПС ГОСТ 14637-79		
				800±2 × 290±2	4	11кг
Б4	31		АПЭ 46.0-34	Стяжка		
				Круг 12-В ГОСТ 2590-71 Ст.3ПС ГОСТ 535-79		
				L=15855±5	2	14 кг
A4	32		АПЭ 46.0-35	Труба	2	
A4	33		АПЭ 46.0-36	Фланец	8	
A3	34		АПЭ 46.0-37	Стенка	1	
Б4	35		АПЭ 46.0-38	Патрубок		
				Труба 25x2,5 ГОСТ 8734-75 В 20 ГОСТ 8733-74		
				L=120±1	6	0,17кг
A4	36		АПЭ 46.0-39	Скоба	8	
A3	37		АПЭ 46.0-41	Конус	2	
A4	38		АПЭ 46.0-42	Труба	1	
A4	39		АПЭ 46.0-43	Труба	1	
Б4	40		АПЭ 46.0-116	Упор		
				Лист Б-ПН-6,0 ГОСТ 19903-74 Ст.3ПС ГОСТ 14637-79	2	
				140-1 × 140-1	2	6,9кг

АПЭ 46.0-10

Лист 3

Формат А4

Выпуск 6

Серия 5.416-3

Титловые конструкции

Инв. и табл. Подпись и дата Взам. инв. и табл. Инв. и табл. Подпись и дата

Формат	Зона	Лист	Обозначение	Наименование	Кол.	Примечание
				Стандартные изделия		
	41			Фланец 1-150-10 ГОСТ 12820-80	2	

АПЭ 46.0-10

Лист 4

Формат А4

Выпуск 6

Серия 5.416-3

Титловые конструкции

Инв. и табл. Подпись и дата Взам. инв. и табл. Инв. и табл. Подпись и дата

Формат	Зона	Лист	Обозначение	Наименование	Кол.	Примечание
				Документация		
A2			АПЭ 46.0-20 СБ	Сборочный чертеж		
				Детали		
A4	1		АПЭ 46.0-44	Переключатель	4	
A4	2		АПЭ 46.0-45	Переключатель	2	
A4	3		АПЭ 46.0-46	Перегородка	1	
A4	4		АПЭ 46.0-47	Переключатель	1	
A4	5		АПЭ 46.0-48	Переключатель	1	
Б4	6		АПЭ 46.0-49	Стойка		
				Уголок 80x80x6-В ГОСТ 8509-86 Ст.3ПС-1 ГОСТ 535-79		
				L=1826-3	6	13,4кг
A4	7		АПЭ 46.0-51	Ребро	11	
A4	8		АПЭ 46.0-52	Переключатель	4	
A4	9		АПЭ 46.0-53	Переключатель	15	
A4	10		АПЭ 46.0-54	Переключатель	2	
A4	11		АПЭ 46.0-55	Переключатель	2	
Б4	12		АПЭ 46.0-56	Пластина		
				Лист Б-ПН-6,0 ГОСТ 19903-74 Ст.3ПС ГОСТ 14637-79		
				280±1 × 80±1	2	1,1 кг

АПЭ 46.0-20

Каркас

Лист 1

СПКБ
Спецавтоматика
Москва

Формат А4

Выпуск 6
Серия 5.416-3

Тиловые конструкции

Формат	Зона	Поз.	Обозначение	Наименование	Кол.	Примечание
				<u>Документация</u>		
A3			АПЭ 46.0-30 СБ	Сборочный чертеж		
				<u>Детали</u>		
A4	1		АПЭ 46.0-57	Патрубок	1	
A3	2		АПЭ 46.0-58	Труба	2	
A4	3		АПЭ 46.0-59	Патрубок	4	
A4	4		АПЭ 46.0-61	Труба	1	
A4	5		АПЭ 46.0-62	Труба	1	

Имя и подпись, Подпись и дата

Имя	Лист	№ докум.	Подп.	Дата	АПЭ 46.0-30		
Разраб.	В.Леничева	Лист	Л.С.	07.88			
Проб.	А.Кулин	Лист	Л.С.	07.88	Лит.	Лист	Листов
							1
И.контр.	Уткина	Лист	Л.С.	07.88	Перфоратор		
Утв.	Захарова	Лист	Л.С.	07.88			
					СПКБ „Спецавтоматика“ Москва Формат А4		

Выпуск 6
Серия 5.416-3

Тиловые конструкции

Формат	Зона	Поз.	Обозначение	Наименование	Кол.	Примечание
				<u>Документация</u>		
A3			АПЭ 46.0-40 СБ	Сборочный чертеж		
				<u>Детали</u>		
A4	1		АПЭ 46.0-57	Патрубок	1	
A3	2		АПЭ 46.0-58	Труба	2	
A4	3		АПЭ 46.0-59	Патрубок	4	
A4	4		АПЭ 46.0-66	Труба	1	
A4	5		АПЭ 46.0-67	Труба	1	

Имя и подпись, Подпись и дата

Имя	Лист	№ докум.	Подп.	Дата	АПЭ 46.0-40		
Разраб.	В.Леничева	Лист	Л.С.	07.88			
Проб.	А.Кулин	Лист	Л.С.	07.88	Лит.	Лист	Листов
							1
И.контр.	Уткина	Лист	Л.С.	07.88	Перфоратор		
Утв.	Захарова	Лист	Л.С.	07.88			
					СПКБ „Спецавтоматика“ Москва Формат А4		

Выпуск 6
Серия 5.416-3

Тиловые конструкции

Формат	Зона	Поз.	Обозначение	Наименование	Кол.	Примечание
				<u>Документация</u>		
A3			АПЭ 46.0-50 СБ	Сборочный чертеж		
				<u>Детали</u>		
B4	1		АПЭ 46.0-72	Перекладина 80x50x6-B ГОСТ 8510-86 Уголок Ст.3ПС-I ГОСТ 535-79		
B4	2		АПЭ 46.0-73	Ступенька Труба 20x3,8 ГОСТ 3262-75	2	11,8 кг
B4	3		АПЭ 46.0-74	Перекладина 80x50x6-B ГОСТ 8510-86 Уголок Ст.3ПС-I ГОСТ 535-79	4	0,96 кг
				L=120-2	2	0,7 кг

Имя и подпись, Подпись и дата

Имя	Лист	№ докум.	Подп.	Дата	АПЭ 46.0-50		
Разраб.	В.Леничева	Лист	Л.С.	07.88			
Проб.	А.Кулин	Лист	Л.С.	07.88	Лит.	Лист	Листов
							1
И.контр.	Уткина	Лист	Л.С.	07.88	Лестница		
Утв.	Захарова	Лист	Л.С.	07.88			
					СПКБ „Спецавтоматика“ Москва Формат А4		

Выпуск 6
Серия 5.416-3

Тиловые конструкции

Формат	Зона	Поз.	Обозначение	Наименование	Кол.	Примечание
				<u>Документация</u>		
A3			АПЭ 46.0-60 СБ	Сборочный чертеж		
				<u>Детали</u>		
A4	1		АПЭ 46.0-76	Патрубок	1	
B	2		АПЭ 46.0-77	Патрубок	1	
				<u>Стандартные изделия</u>		
				Отвод 90° 219x9		
				ГОСТ 17375-83	1	
				Фланец 1-200-10		
				ГОСТ 12820-86	1	

Имя и подпись, Подпись и дата

Имя	Лист	№ докум.	Подп.	Дата	АПЭ 46.0-60		
Разраб.	В.Леничева	Лист	Л.С.	07.88			
Проб.	А.Кулин	Лист	Л.С.	07.88	Лит.	Лист	Листов
							1
И.контр.	Уткина	Лист	Л.С.	07.88	Отвод		
Утв.	Захарова	Лист	Л.С.	07.88			
					СПКБ „Спецавтоматика“ Москва Формат А4		

Выпуск Б Серия 5.416-3

Титловые конструкции

Формат	Зона	Поз.	Обозначение	Наименование	Кол.	Примечание
				<u>Документация</u>		
25			АПЭ 46.0-70 СБ	Сборочный чертеж		
				<u>Детали</u>		
А4	1		АПЭ 46.0-81	Переключатель	1	
А4	2		АПЭ 46.0-82	Переключатель	1	
Б4	3		АПЭ 46.0-83	Переключатель		
				Уголок 80x50x6-В ГОСТ 8510-86 Ст.ЭПС-1 ГОСТ 535-79		
				L=773±1	24	4,6 кг
А4	4		АПЭ 46.0-84	Переключатель	24	
Б4	5		АПЭ 46.0-85	Переключатель		
				Уголок 80x50x6-В ГОСТ 8510-86 Ст.ЭПС-1 ГОСТ 535-79		
				L=788-1	3	4,7 кг
А4	6		АПЭ 46.0-86	Переключатель	1	
А4	7		АПЭ 46.0-87	Переключатель	1	
Б4	8		АПЭ 46.0-88	Переключатель		
				Уголок 80x50x6-В ГОСТ 8510-86 Ст.ЭПС-1 ГОСТ 535-79		
				L=538-1	1	3,2 кг
	9		АПЭ 46.0-89	Переключатель	2	
	10		АПЭ 46.0-91	Ребро	1	
	11		АПЭ 46.0-92	Ребро	1	
АПЭ 46.0-70						
Изм. Лист. и докум.		Подп.	Дата	Лит. Лист Листов		
Разраб. Яценичева		Лит.	07.88	1		
Проб. Якушин		Лит.	07.88	1		
И.контр. Уткина		Лит.	07.88	1		
Утв. Захарова		Лит.	07.88	1		
Рама				СРКБ "Спецавтоматика" Москва		
Формат А4						

Выпуск Б Серия 5.416-3

Титловые конструкции

Формат	Зона	Поз.	Обозначение	Наименование	Кол.	Примечание
Б4	12			Переключатель		
				30- ГОСТ 8240-72 Швеллер Ст.ЭПС-1 ГОСТ 535-79		
				L=2818-3	17	
АПЭ 46.0-70						
Изм. Лист. и докум.		Подп.	Дата	Лит. Лист Листов		
АПЭ 46.0-70				Лит. Лист Листов		
Формат А4						

Выпуск Б Серия 5.416-3

Титловые конструкции

Формат	Зона	Поз.	Обозначение	Наименование	Кол.	Примечание
				<u>Документация</u>		
25			АПЭ 46.0-80 СБ	Сборочный чертеж		
				<u>Детали</u>		
А4	1		АПЭ 46.0-94	Ступень	7	
А4	2		АПЭ 46.0-95	Опора	2	
АПЭ 46.0-80						
Изм. Лист. и докум.		Подп.	Дата	Лит. Лист Листов		
Разраб. Яценичева		Лит.	07.88	1		
Проб. Якушин		Лит.	07.88	1		
И.контр. Уткина		Лит.	07.88	1		
Утв. Захарова		Лит.	07.88	1		
Лестница				СРКБ "Спецавтоматика" Москва		
Формат А4						

Выпуск Б Серия 5.416-3

Титловые конструкции

Формат	Зона	Поз.	Обозначение	Наименование	Кол.	Примечание
				<u>Документация</u>		
25			АПЭ 46.0-90 СБ	Сборочный чертеж		
				<u>Сборочные единицы</u>		
А4	1		АПЭ 46.0-100	Фильтр	1	
				<u>Детали</u>		
А4	4		АПЭ 46.0-98	Ушко	1	
А4	5		АПЭ 46.0-99	Кольцо	1	
А4	6		АПЭ 46.0-101	Обечайка	1	
А4	7		АПЭ 46.0-102	Фильтр	1	
А4	8		АПЭ 46.0-103	Конус	1	
А4	9		АПЭ 46.0-104	Обечайка	1	
А4	10		АПЭ 46.0-105	Кольцо	1	
АПЭ 46.0-90						
Изм. Лист. и докум.		Подп.	Дата	Лит. Лист Листов		
Разраб. Яценичева		Лит.	07.88	1		
Проб. Якушин		Лит.	07.88	1		
И.контр. Уткина		Лит.	07.88	1		
Утв. Захарова		Лит.	07.88	1		
Воронка				СРКБ "Спецавтоматика" Москва		
Формат А4						

Выпуск 6
Серия 5.416-3
Типовые конструкции

Код	Зона	Поз.	Обозначение	Наименование	Кол.	Примечание
<u>Документация</u>						
А3			АПЭ 46.0-100СБ	Сборочный чертеж		
<u>Детали</u>						
А4	1		АПЭ 46.0-108	Обечайка	1	
А4	2		АПЭ 46.0-109	Сетка фильтровая 52		
				ГОСТ 3187-76 ф248-1	1	1,2 кг
А4	3		АПЭ 46.0-111	Кольцо	1	

Изм. Лист. И докум. Подпись. Дата

Разраб. Яценичева И.И. 07.88

Проб. Якулин А.И. 07.88

И.контр. Уткина У.И. 07.88

Утв. Захарова И.И. 07.88

АПЭ 46.0-100

Фильтр

СПКБ
„Спецавтоматика“
Москва
Формат А4

Выпуск 6
Серия 5.416-3
Типовые конструкции

Код	Зона	Поз.	Обозначение	Наименование	Кол.	Примечание
<u>Документация</u>						
А3			АПЭ 46.0-110СБ	Сборочный чертеж		
<u>Детали</u>						
А4	1		АПЭ 46.0-114	Лист	1	
А4	2		АПЭ 46.0-115	Ручка	2	

Изм. Лист. И докум. Подпись. Дата

Разраб. Яценичева И.И. 07.88

Проб. Якулин А.И. 07.88

И.контр. Уткина У.И. 07.88

Утв. Захарова И.И. 07.88

АПЭ 46.0-110

Крышка

СПКБ
„Спецавтоматика“
Москва
Формат А4

Выпуск 6
Серия 5.416-3
Типовые конструкции

И.Строки	Наименование	Код ОКП	Обозначение документа на поставку	Поставщик	Куда входит (обозначение)	Количество			Примечание
						На из-в. в кам-релие	На ре-лекты в улр.	На ре-всего	
1	Забивка параллельная								
2	с выдвигным шпинде-								
3	лем фланцевая чугун-								
4	ная на Рч 1,0МПа								
5	(10кгс/см ²) исп.1 Ду 200		ГОСТ 8437-75		АПЭ 46.0	1		1	
6									
7	Отвод 90° 219*9		ГОСТ 1315-83		АПЭ 46.0-60	1		2	
8									
9									
10									
11	Сигнализатор уровня								
12	СУС-13-ПТ-ОЧМ-2 „Ор“								
13	(0,25; 1,0; 2,0)		ТУ 25-02.001991-83		АПЭ 46.0	6		6	
14									
15	Трубка 20-2,5-1205		ГОСТ 8446-74		АПЭ 46.0	4		4	
16									
17	Устройство запорное								
18	указателя уровня								
19	жидкости Б-20-16		ГОСТ 9652-68		АПЭ 46.0	4		4	
20									
21									
22									
23	Болт М12*30.58		ГОСТ 7798-70		АПЭ 46.0	4		4	
24	Болт М12*40.58		ГОСТ 7798-70		АПЭ 46.0	32		32	
25	Болт М20*80.58		ГОСТ 7798-70		АПЭ 46.0	16		16	
26									
27									

Изм. Лист. И докум. Подпись. Дата

Разраб. Яценичева И.И. 07.88

Проб. Якулин А.И. 07.88

И.контр. Уткина У.И. 07.88

Утв. Захарова И.И. 07.88

АПЭ 46.ВП

Бак V=80 м³

Ведомость покупных изделий

СПКБ
„Спецавтоматика“
Москва
Формат А3

