

Materiale		Art. o mod.		Peso in kg		Gruppo		Tipo	
Sost.	Sost. da	Doc.	Scala	Doc.	Pag.	AI	AutoCAD	DAF	A2
		A							
Netzteile AGIEPULS HSS									
AGIE									
CH - Losone									
								625.692.9	



Änderung Nr. Modification Nr. Modifica Nr.	Blatt Page Pag.	Pos. Pos. Pos.	Alte Ausführung Vieille exécution Old version Vecchia esecuzione	Neue Ausführung Nouvelle exécution New version Nuova esecuzione	Gültig ab A partir de Valid from A partire da	Datum Date Data
C2561	13	PM3P14	ADC-15	ADC-15 + AUX-05	1.3.95	9.12.94
M4904	2	B1	PM551		S.	18.1.98
M4916	2	PM4P4		NSU-03		27.3.96
C3092	10,11					3.7.96

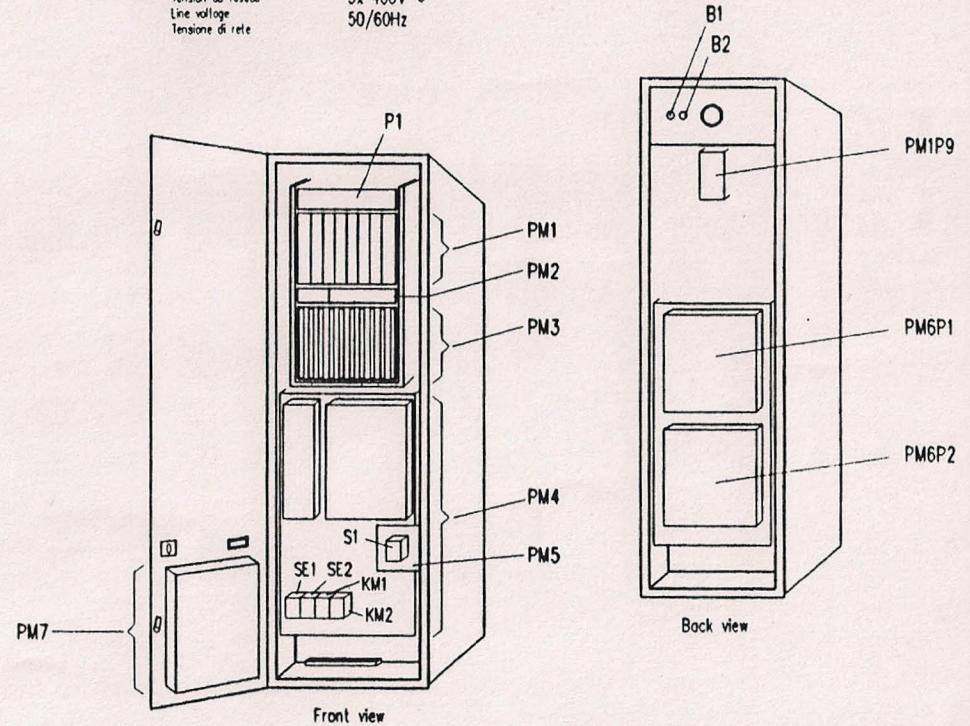
Abk. Sigla abbr.	Benennung Name Name	Pos.	Seite, Page Pagina	ID. NR.
ADC-11	Analog digital converter	PM3 P15	7,8	616110.3
ADC-15	Analog digital converter	PM3 P14	7,12	624441.2
ADD-05	Analog digital driver	PM3 P5	2,7,10	657694.6
ADD-05	Analog digital driver	PM3 P12	2,7,11	615810.9
ADD-08	Analog digital driver	PM3 P3	6,7	616100.4
AUX-33	Auxiliary	PM1 P1...P4	10	652374.0
AUX-33	Auxiliary	PM1 P5...P8	11	652374.0
AUX-52	Auxiliary	PM4 P7	6	624872.8
AUX-73	Auxiliary	PM4 P6	4,5	620321.0
AUX-85	Auxiliary	PM3 P14	13	624561.7
BAB-02	Backboard	PM3 P0	6,7,.....,11,12	613980.2
EDS-02	Encoder decoder scanner	PM3 P16	6,7	614000.8
HPS-07	High power supply	PM4 P3	3	618171.3
HPS-12	High power supply	PM6 P2	2,4	617620.0
LPS-17	Low power supply	PM3 P2	7	617421.3
NSU-03	Noise suppressor	PM4P4	2	696164.3
NPS-08	Nol regulated power supply	PM3 P1	6,7,9	617231.6
PMO-05	Power module output	PM6 P1	4	613960.4
PMO-11	Power module output	PM1 P1...P4	10	624502.1
PMO-11	Power module output	PM1 P5...P8	11	624502.1
PRD-49	Process regulator device	PM3 P7	7,9	620451.5
PSD-04	Protect system device	PM1 P9	8,12	624742.3
SBC-12	Single board computer	PM3 P8	7,9	618071.5
SUS-29	Supply stage	PM4 P3	2,3	625823.0
WD-49	Wire distributor	P1	3	625793.5
WD-106	Wire distributor	PM2 P1	2,8	639423.3
WD-109	Wire distributor	PM4 P2	2	639433.2

**Funkerosionsgenerator**  
**Générateur d'électroérosion**  
**Spark-erosion power pack**  
**Generatore per elettroerosione**

**AGIEPULS HSS**

Wichtige Daten / Caracteristiques techniques  
 Technical data / Caratteristiche tecniche

Nennstrom Courant nominal Rated current Corrente nominale	8,7 A	Abmessungen Dimensions Dimensioni	1900 x 600 x 500
Eingangsnetz Leistung Puissance d'entrée de la ligne Mains power Potenza della linea d'entrata	6 kVA	Gewicht Poids Weight Peso	215 kg
Anschlussspannung Tension du réseau Line voltage Tensione di rete	3x 400V ~ 50/60Hz		



Enclosures	Repl.	Repl. by	Date	Name
Stramlaufplan Schéma des circuits Circuit diagram Schema di funzionamento			Drawn Pr.	3.3.94
<b>AGIEPULS HSS</b>			Mod. Zygann	3.7.96
			AutoCAD	DAF A2
<b>AGIE</b> CH - Losone	Doc.	Sheet	AI	ID - NR
	A	1 of 13	04	625702.6

Stramlaufplan	Schéma des circuits	Circuit diagram	Schema di funzionamento
Gesamtübersicht der Anlage + Wichtige Daten	Vue d'ensemble de l'installation + caractéristiques techniques	General view of the plant + technical data	Visa d'ensemble dell'impianto + caratteristiche tecniche

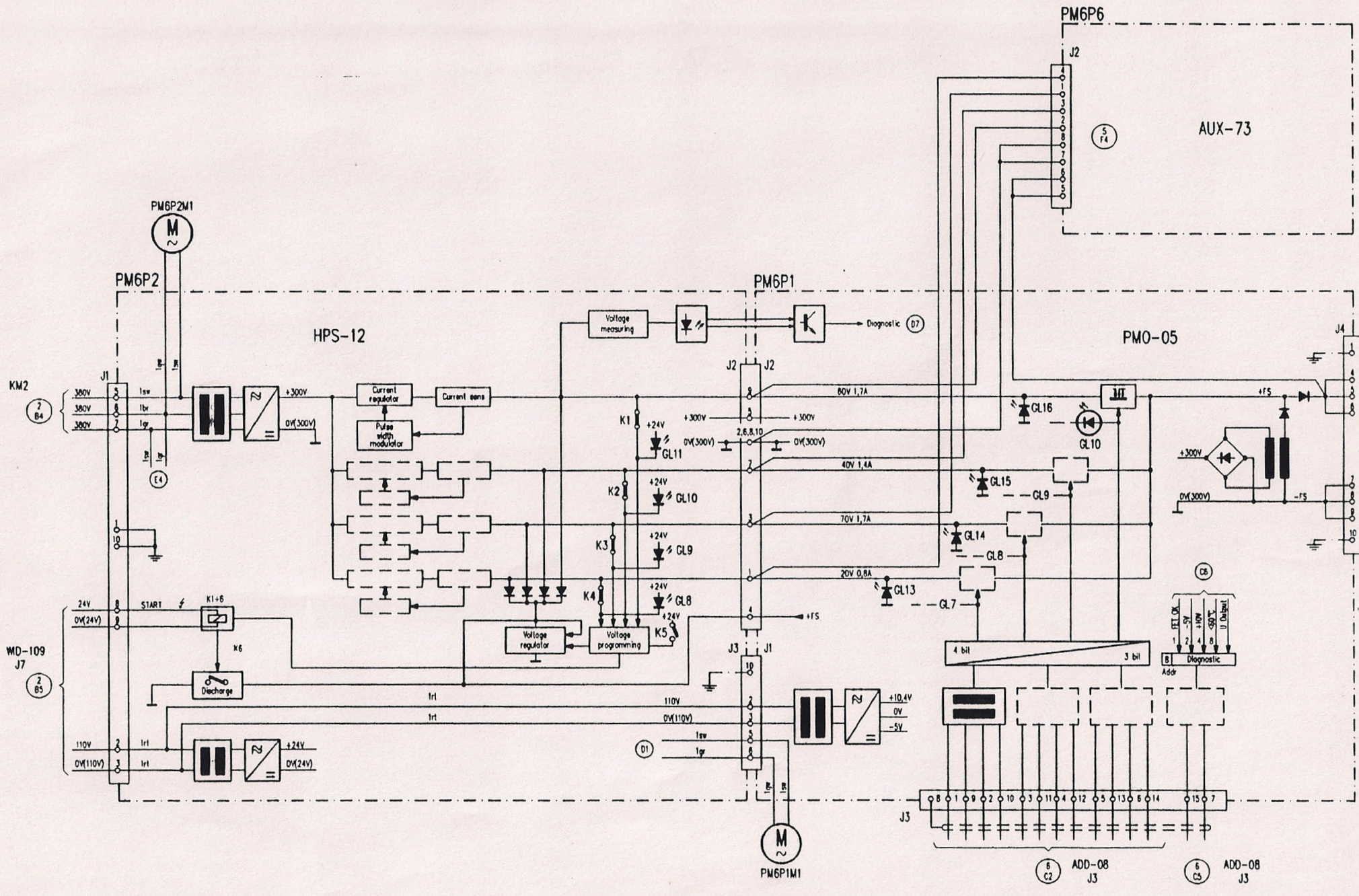






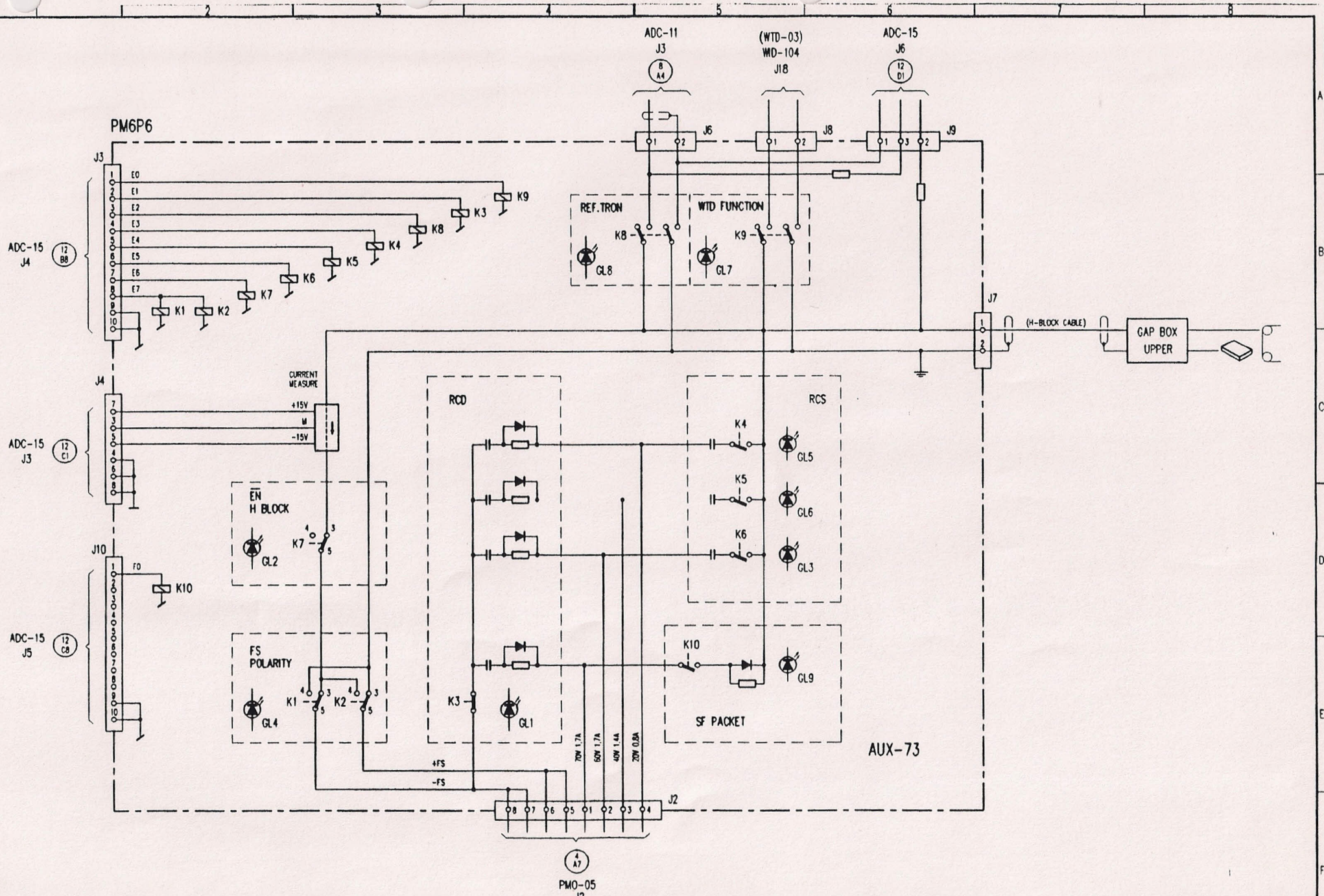






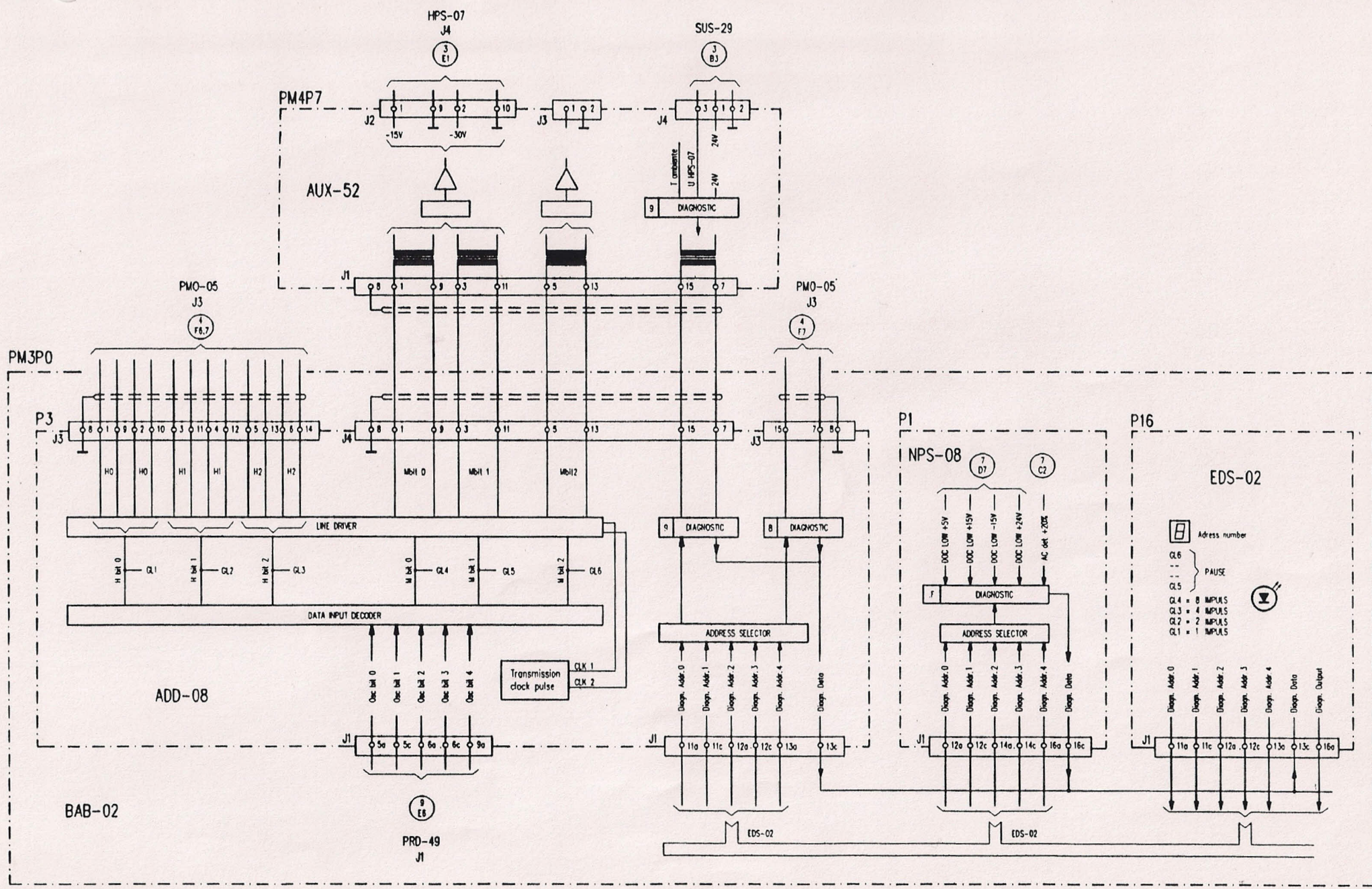
Stramliuplan	Schema des circuits	Circuit diagram	Schema di funzionamento	<b>AGIE</b> CH - Losone	SHEET 04	AI	ID - NR	DAF	A2
Spannung und Strom programmierung	Programmation tension et courant	Voltage + current programm.	Programmazione corrente + tensione		02	625702.6			





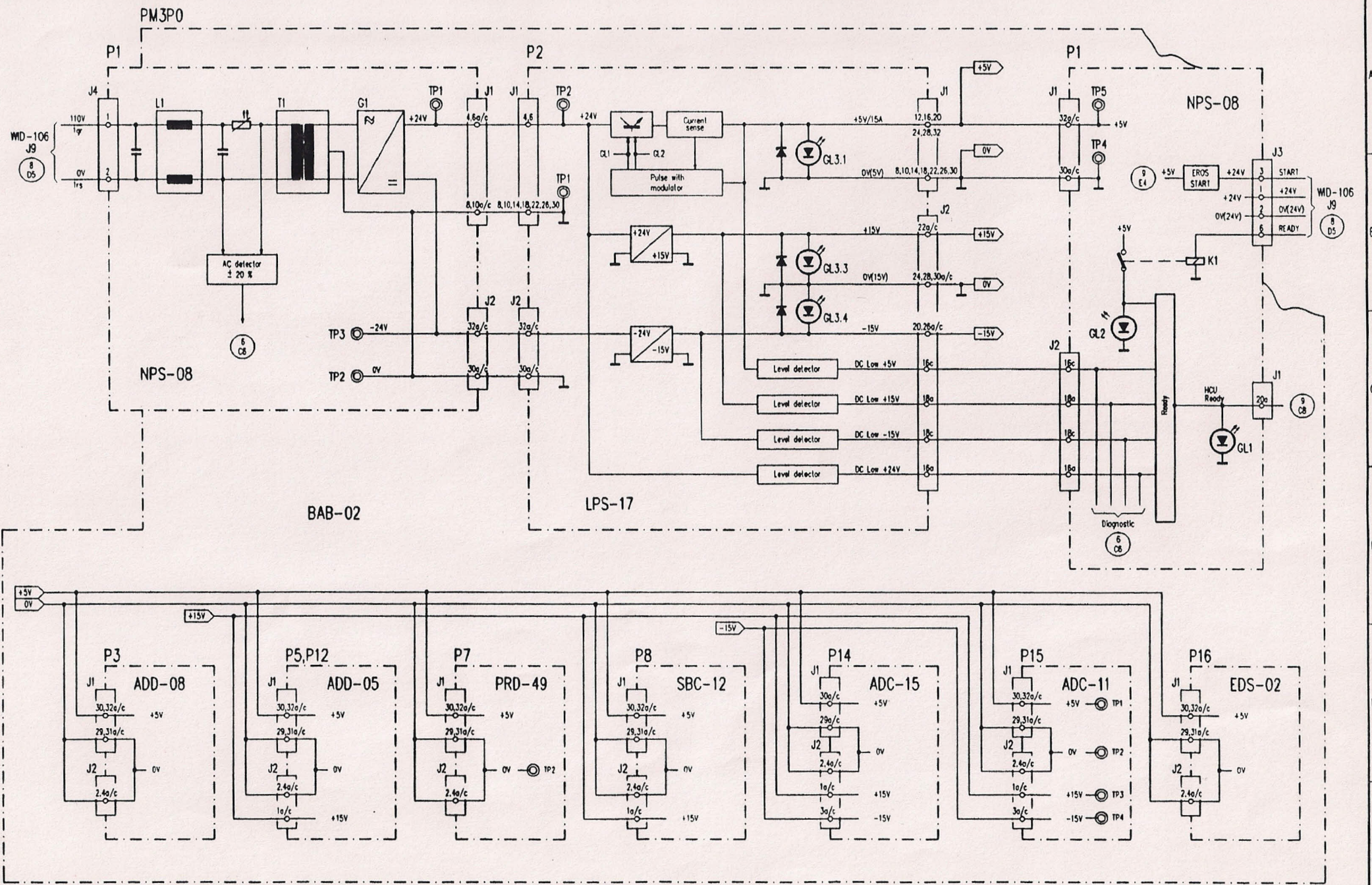
Stramdiagramm	Schema des circuits	Circuit diagram	Schema di funzionamento	AGIE	SHEET 5	AI	ID - NR	DAF	A2
Spannung und Strom programmierung	Programmation tension et courant	Voltage + current programm.	Programmazione corrente + tensione	CH - Losone	02	625702.6			





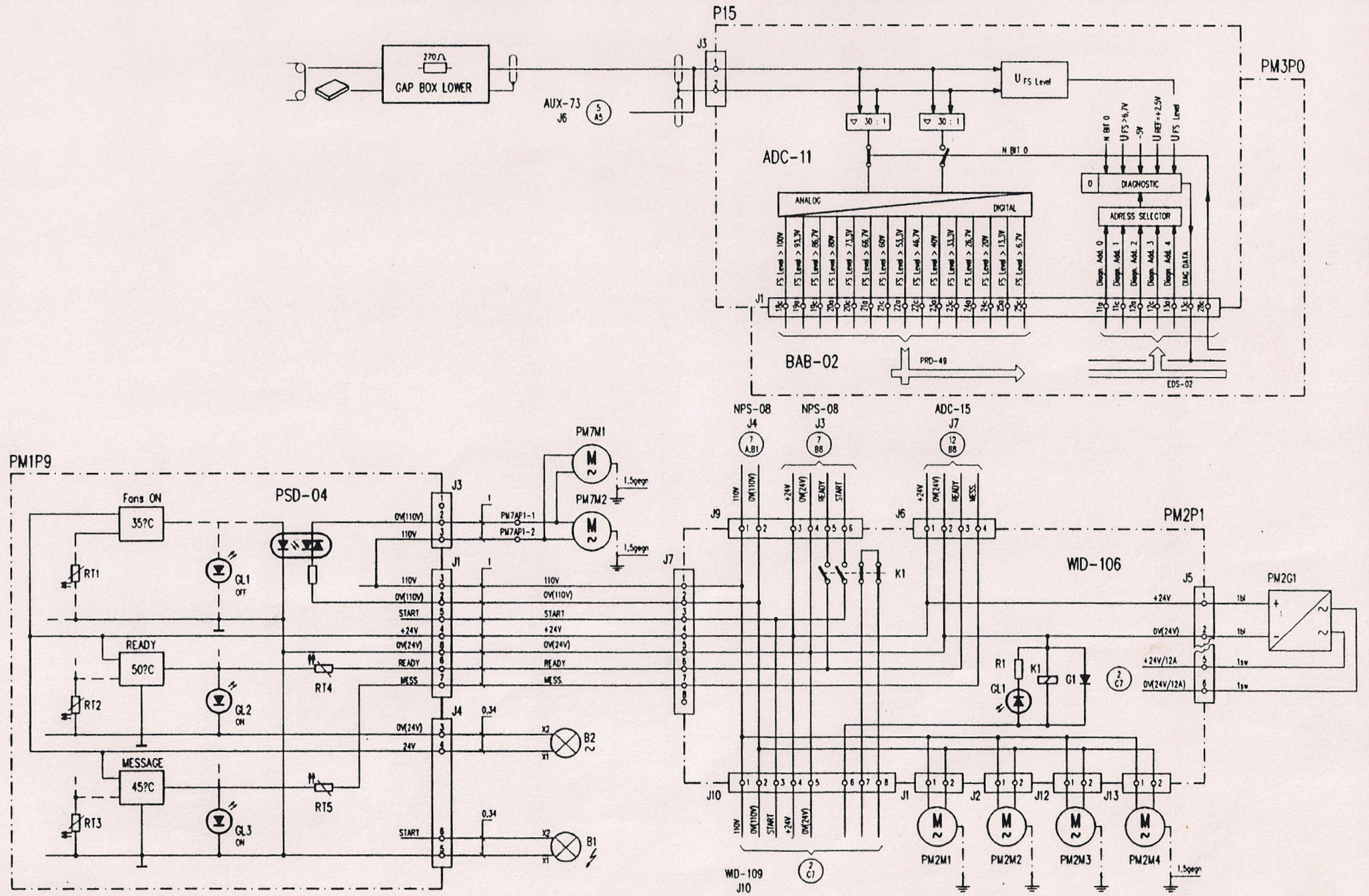
Stramkautplan	Schema des circuits	Circuit diagram	Schema di funzionamento	 CH - Losone	SHEET 6	AI	ID - NR	DAF	A2
Diagnose system	Système diagnostique	Diagnostic system	Sistema diagnostico		02	625702.6			





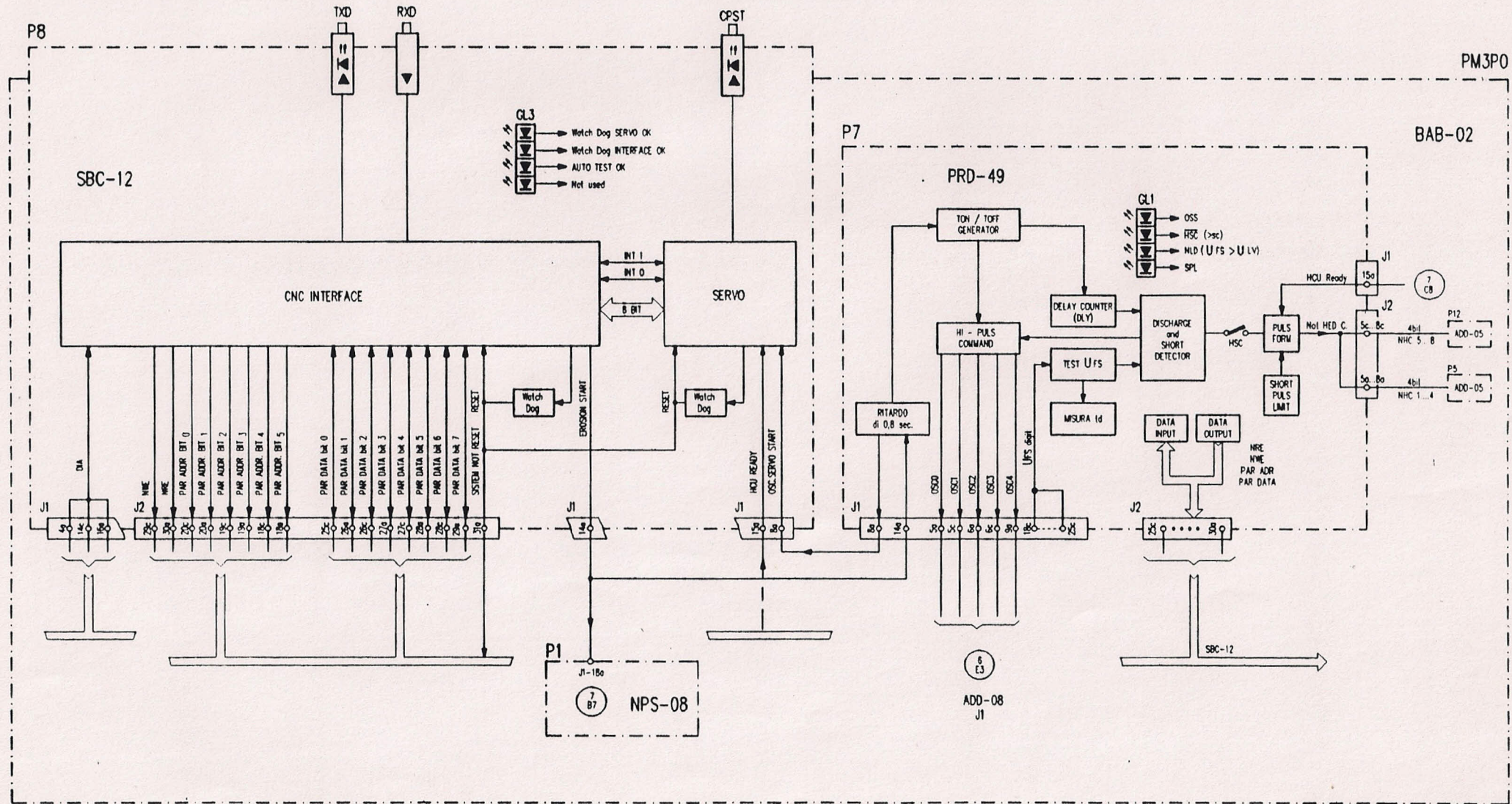
Stramkautplan	Schéma des circuits	Circuit diagram	Schema di funzionamento		SHEET 7	AI	ID - NR	DAF	A2
Niederspannungs netzteil	Alimentation tension basses	Low power supply	Alimentazione tensioni basse		02	625702.6			





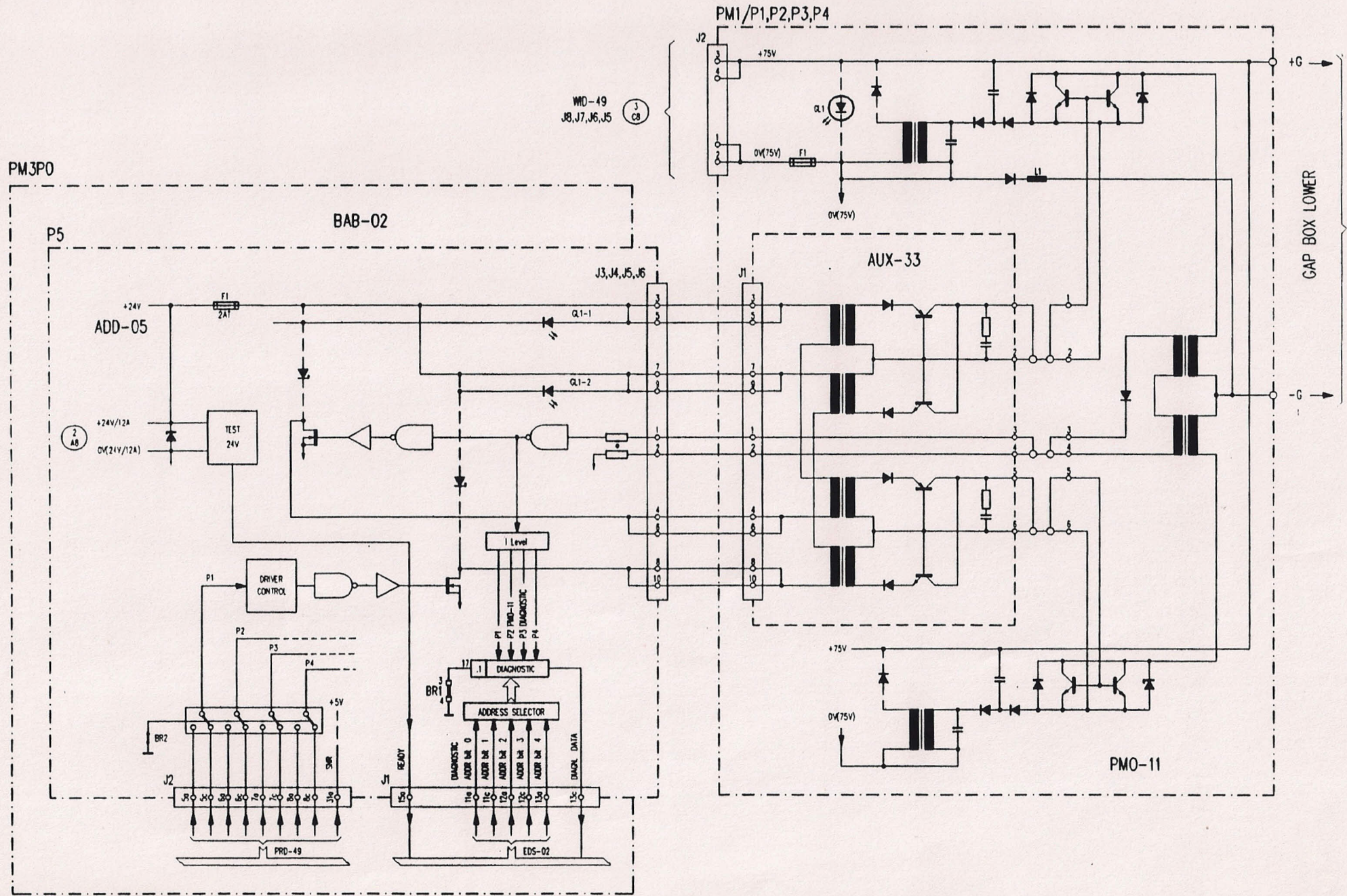
Stramkautplan	Schéma des circuits	Circuit diagram	Schéma di funzionamento	AGIE CH - Losone	SHEET 8	AI	ID - NR	DAF	A2
Temp. Überwachung und GAP Spannungskontrolle	Controlo temperatura + controlo tensione GAP	Command temperature + command voltage GAP	Controllo temperatura + controllo tensione GAP		02		625702.6		





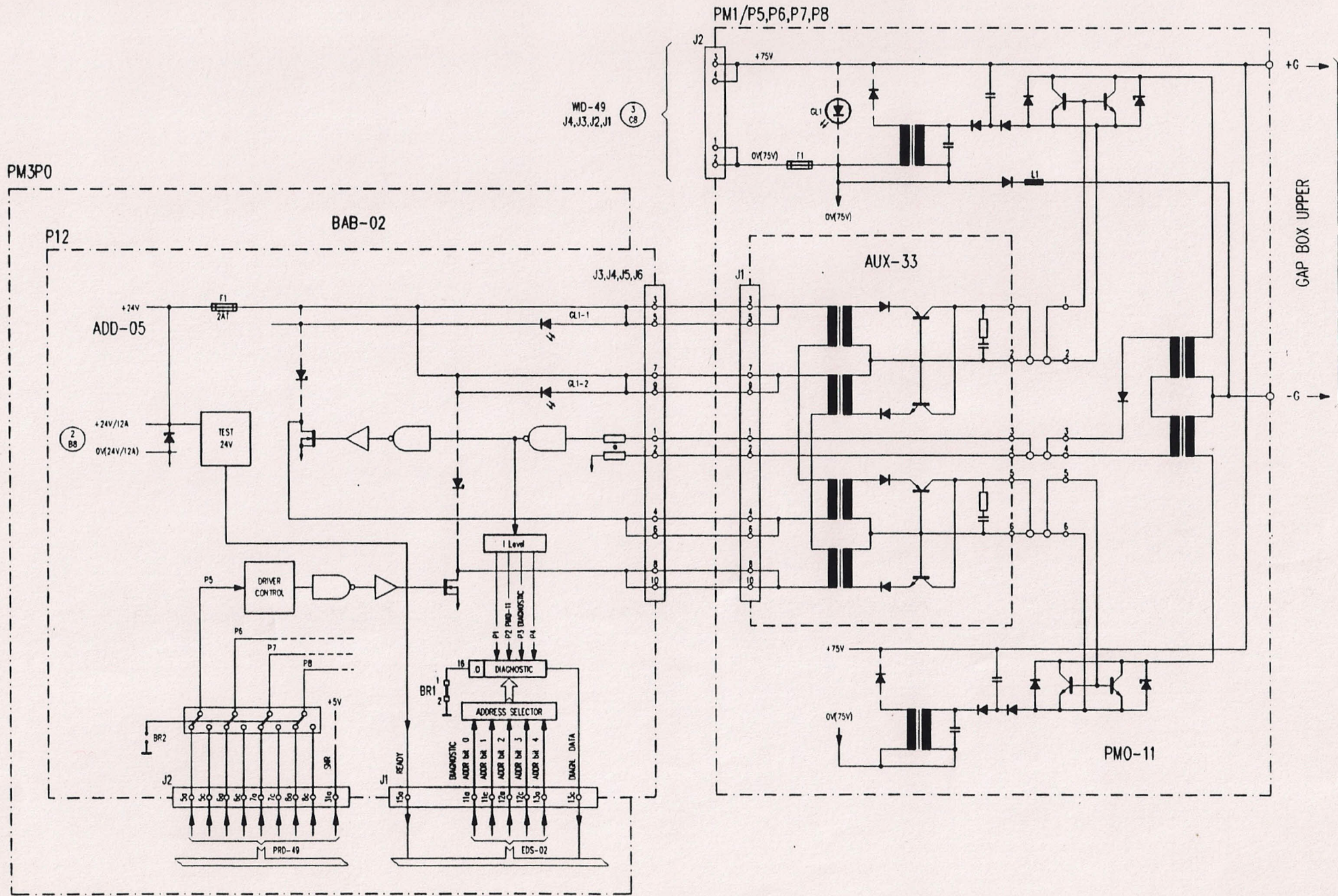
Stromskizzen	Schema des circuits	Circuit diagram	Schema di funzionamento	AGIE CH - Losone	SHEET 9	AI	ID - NR	DAF	A2
General steuerung	Comande general	Generator control	Comando generale		02	625702.6			





Stramkauptplan	Schema des circuits	Circuit diagram	Schema di funzionamento		SHEET 10	AI	ID - NR	DAF	A2
Leistungsendstufe 1	Etage de puissance 1	Power output 1	Stadio finale 1		04	625702.6			





Strahlautplan

Schema des circuits

Circuit diagram

Schema di funzionamento

Leistungsendstufe 2

Etage de puissance 2

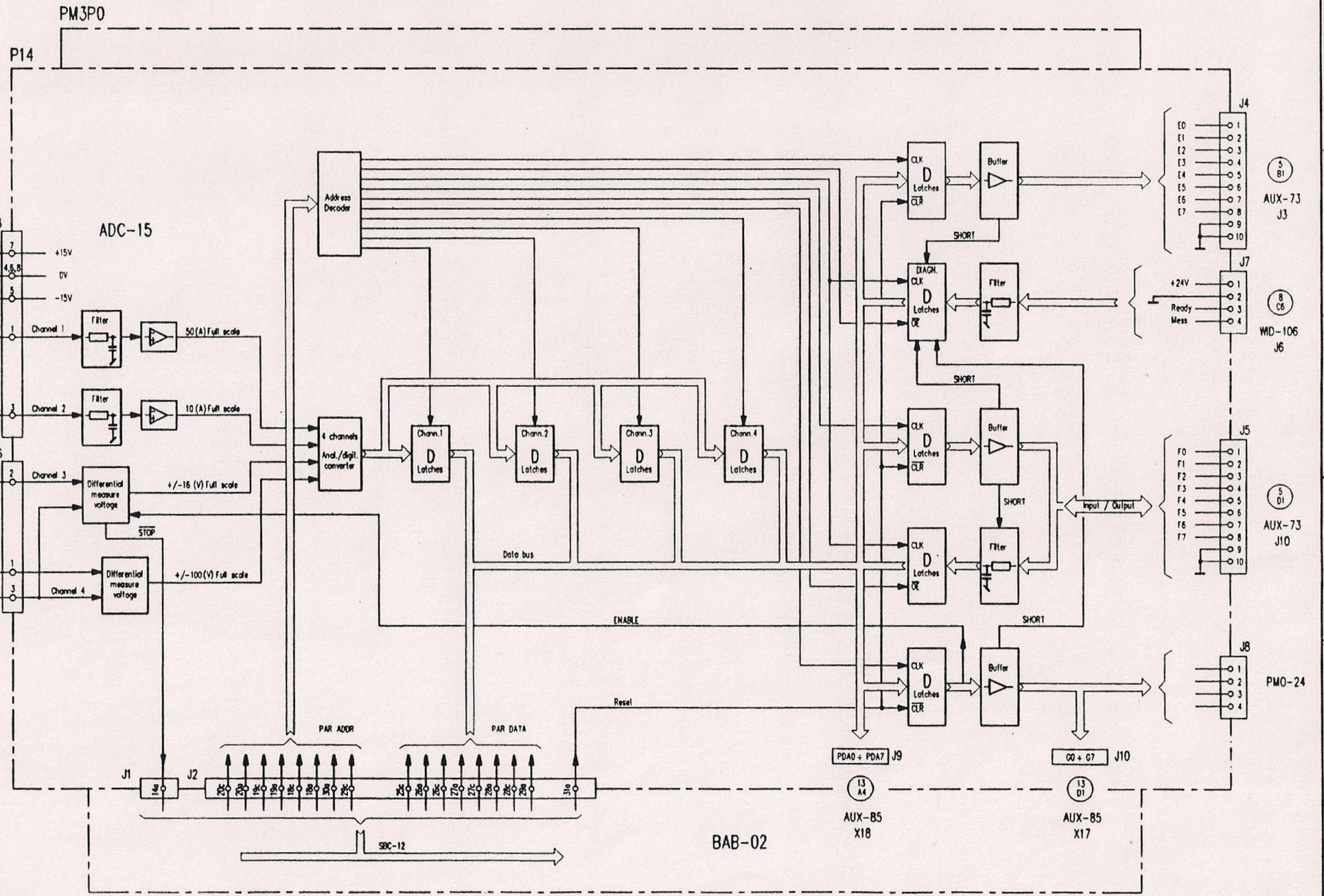
Power output 2

Stadio finale 2

**AGIE**  
CH - Losone

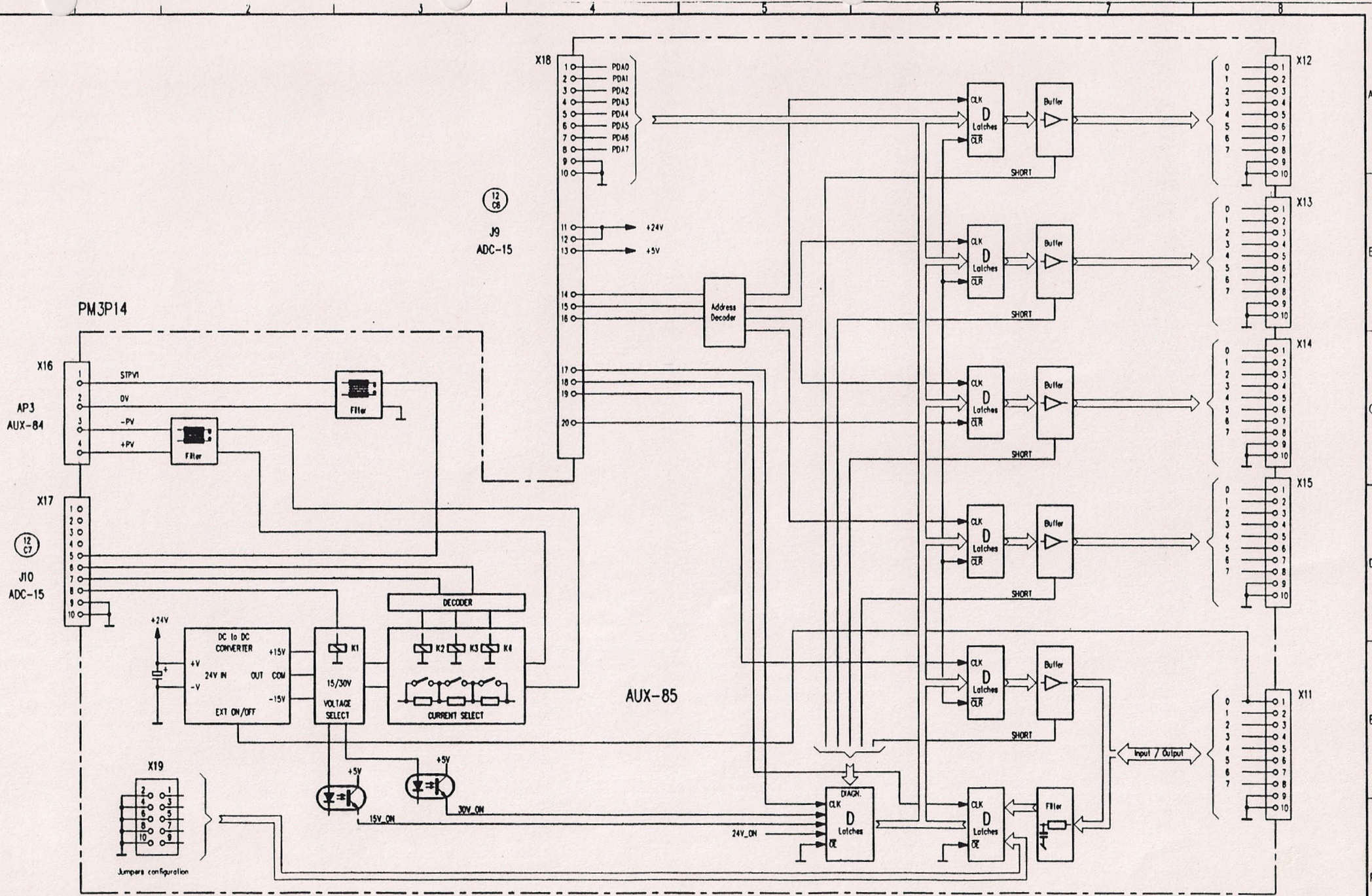
SHEET 11	AI	ID - NR	DAF	A2
04		625702.6		





Stromkauptplan	Schéma des circuits	Circuit diagram	Schema di funzionamento	 CH - Losone	SHEET 12	AI	ID - NR	DAF	A2
Strommessung	Misuration de courant	Current measurung	Misura di corrente		02	625702.6			

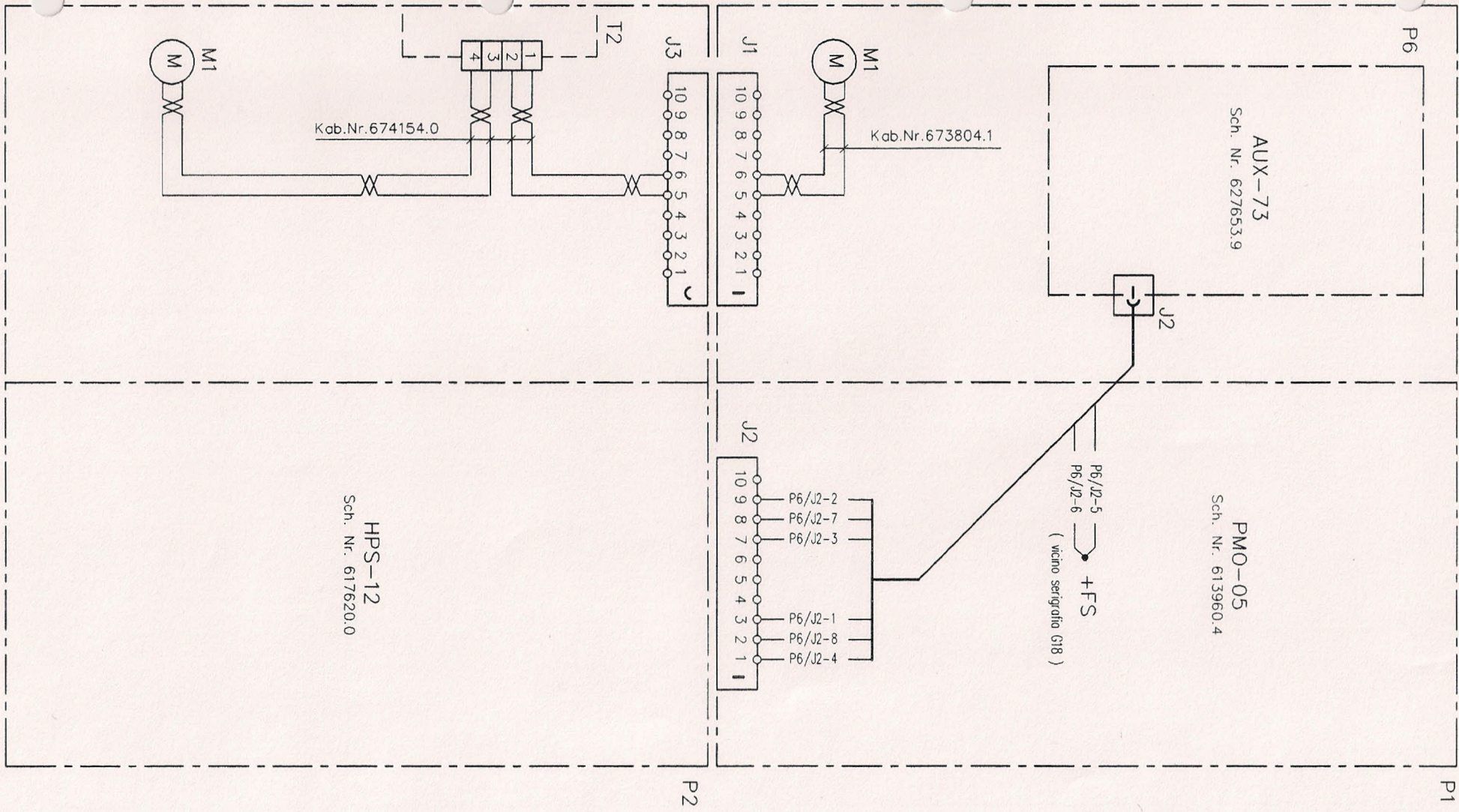




Stramdiagramm	Schema des circuits	Circuit diagram	Schema di funzionamento	AGIE CH - Losone	SHEET 13	AI	ID - NR	DAF	A2
Positive Spannung	Tension de polarite positif	Positiv polarity voltage	Tensione di polarita' positiva		02	625702.6			



Tolleranze generali: SN 258440 - m



Kab.Nr.674154.0

Kab.Nr.673804.1

AUX-73  
Sch. Nr. 627653.9

HPS-12  
Sch. Nr. 617620.0

PMO-05  
Sch. Nr. 613960.4

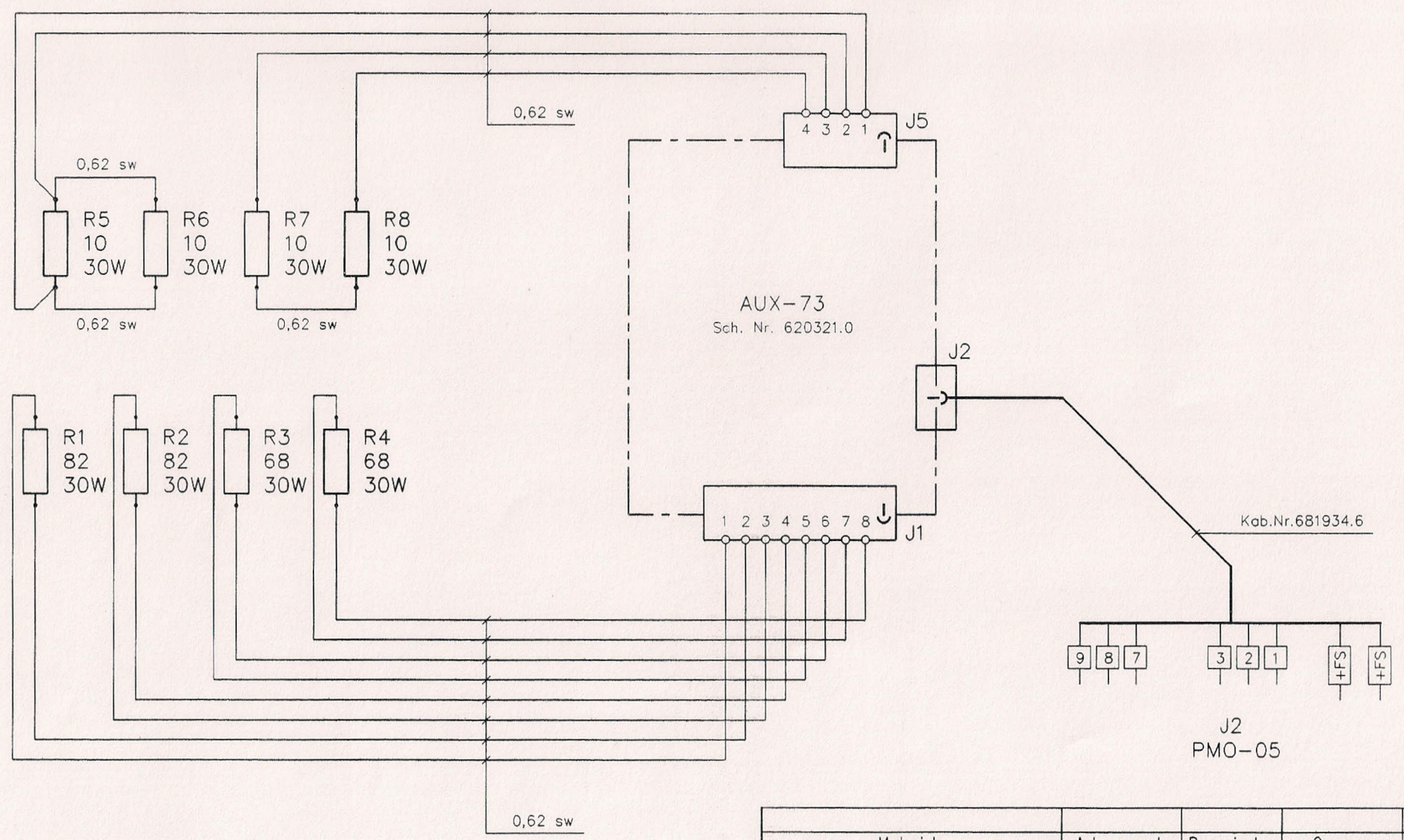
P6/J2-5  
P6/J2-6  
+F5  
( vicino serigrafia 118 )

				AGIEPULS HSS		
Materiale		Art. o mod.	Peso in kg	Gruppo		
Sost.		Sost. da		Data	Nome	
H-Block Komplett AGIEPULS HSS				Dis.	10.08.93	Vall.
				Prog.		Melfi
				Modif.	30.09.93	Vall.
				AutoCAD		
Scala		Doc.	Pag.	AI	ID - NR	
AGIE CH - Losone				A N T	01	627513.5

© Copyright AGIE



Tolleranze generali SN 258440 - m

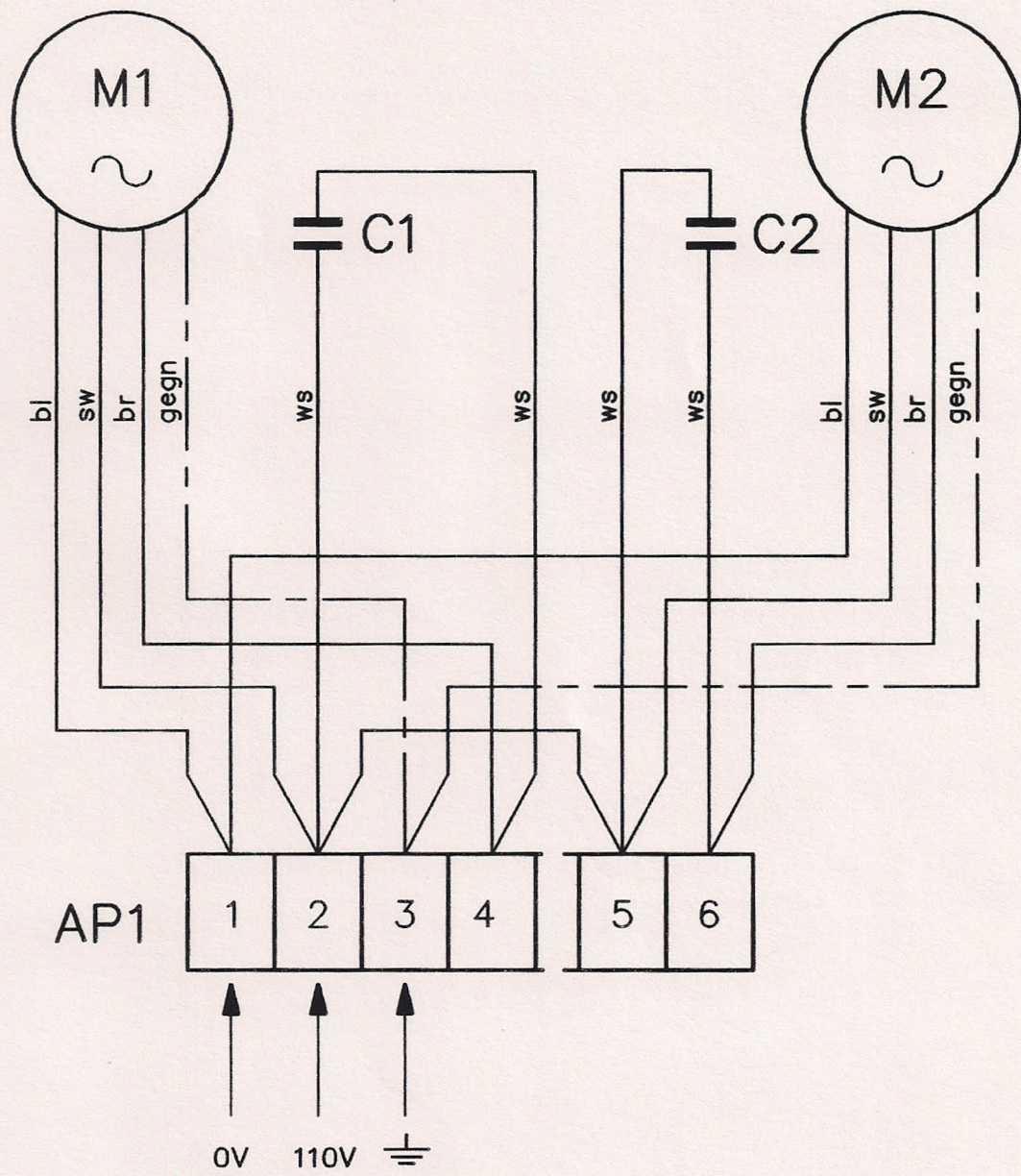


Materiale		Art. o mod.	Peso in kg	Gruppo	AGIEPULS HSS
Sost.		Sost. da		Data	Tipo
AUX-73 f. H-Block Komplet AGIEPULS HSS				Dis.	10.08.93 Vall.
				Prog.	— Melfi
				Modif.	29.11.94 Vall.
				AutoCAD	DAF   A3
AGIE		Scala	Doc.	Pag.	AI
CH - Losone			A	N	02
					ID - NR
					627653.9

© Copyright AGIE



Tolleranze generali SN 258+0 - m



AGIEPULS HMC

Materiale		Art. o mod.	Peso in kg	Gruppo	Tipo	
Sost.		Sost. da		Data	Nome	
<b>Ventilatorengruppe</b> <b>AGIEPULS HMC</b>				Dis.	19.01.88	Vassalli
				Prog.	—	Melfi
				Modif.	8.04.92	Vassalli
				AutoCAD	DAF	A4
Scala		Doc.	Pag.	AI	ID - NR	
		A	N	01	657684.7	

© Copy right AGIE

**AGIE**  
CH - Losone

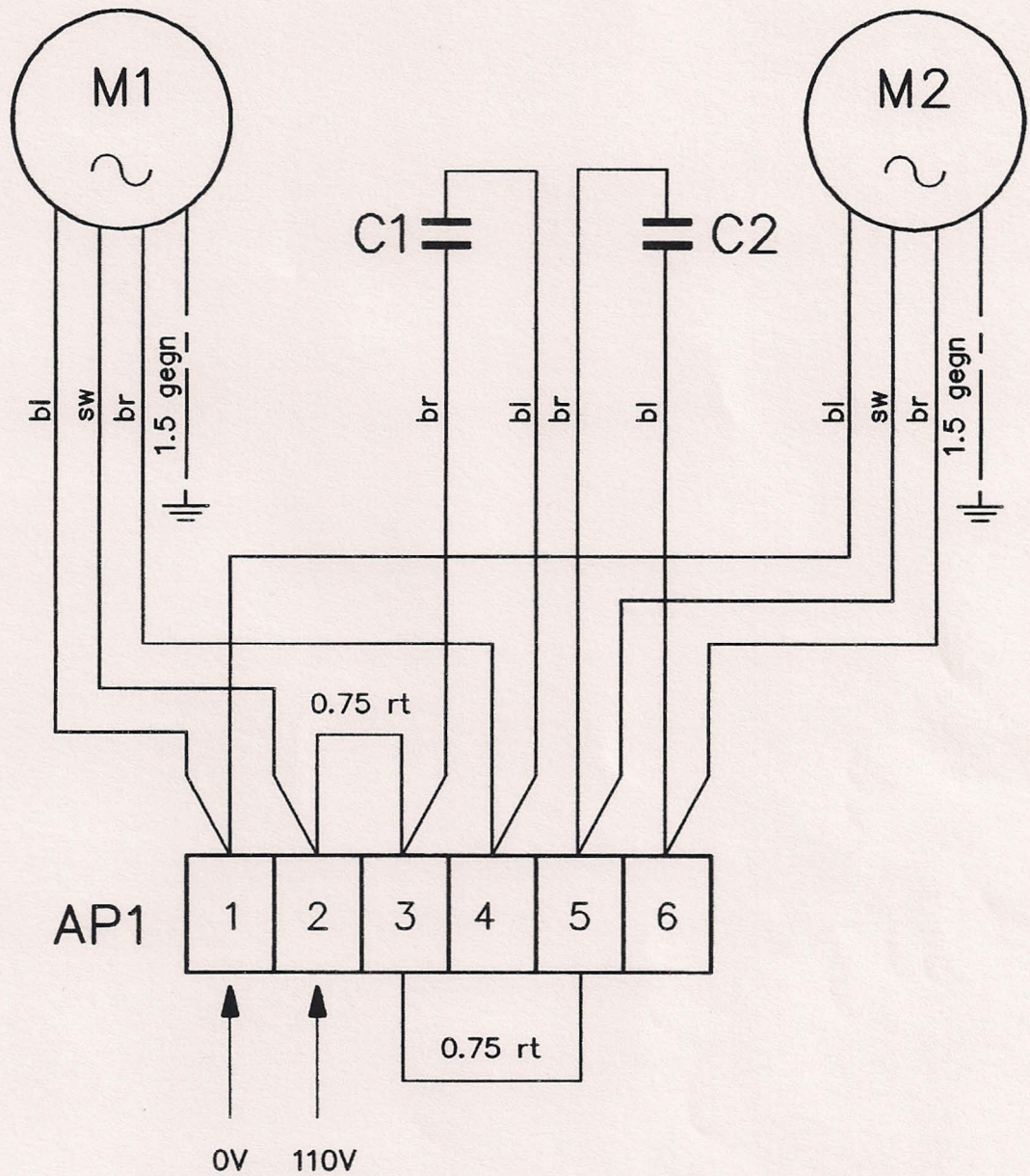


A  
N  
T

01

657684.7





				AGIEPULS HSS		
Materiale		Art. o mod.	Peso in kg	Gruppo		
Sost.		Sost. da		Data	Nome	
<b>Ventilatorengruppe</b> <b>AGIEPULS HSS</b>			A	Dis.	19.05.92	Candolfi
				Prog.	—	Melfi
				Modif.	5.08.93	Vall.
				AutoCAD		DAF
		Scala	Doc.	Pag.	AI	ID - NR
CH - Losone			A	N	01	674254.8