

ZAKŁAD DOSKONALENIA ZAWODOWEGO
POZNAŃ

**TOKARKA STOŁOWA
TYP TSAa-16**

DOKUMENTACJA
TECHNICZNO - RUCHOWA

ZAKŁAD DOSKONALENIA ZAWODOWEGO
POZNAŃ

**TOKARKA STOŁOWA
TYP TSA_a-16**

DOKUMENTACJA
TECHNICZNO – RUCHOWA

SPIS TREŚCI

	str.
A.1. Dane ogólne	
1. Opis ogólny	5
2. Wielkości charakterystyczne	5
3. Wyposażenie normalne	6
4. Wyposażenie specjalne	6
A.2. Opis ogólny wyposażenia specjalnego powiększającego zakres robót na tokarce TS Aa-16	
a) Konik z głowicą rewolwerową	6
b) Suport obcinający	6
A.3. Opis ogólny wyposażenia do toczenia nożami ręcznymi	
a) Podpórka do noży ręcznych	7
b) Trojzab do toczenia	7
c) Kieł jednostronnie spłaszczony	7
5. Ogólne przepisy transportu obrabiarki	7
6. Ustawienie obrabiarki	7
7. Uruchomienie	7
B.I. Opis konstrukcji i zasada działania tokarki	
1. Łoże	8
2. Wrzeciennik	8
3. Uchwyt do szybkiego zaciskania materiału	8
4. Skrzynka posuwów (Norton)	9
5. Gitara	9
6. Zamek	9
7. Suport	9
8. Imak 4-ro nożowy	9
9. Konik	10
10. Okular	10
11. Stół szafkowy	10
12. Napęd	10
13. Smarowanie	11
14. Instalacja elektryczna	11
B.II. Opis konstrukcji wyposażenia specjalnego	
15. Konik z głowicą rewolwerową	11
16. Suport obcinający	11
17. Podpórka do noży ręcznych	12
B.III. Bezpieczeństwo pracy	12
B.IV. Obsługa	12
C. Remont i konserwacja tokarki	12
C. 1. Konserwacja	13
a) Konserwacja wyposażenia specjalnego	13
b) Smarowanie	14
C. 2. Remont	14
a) Remont wyposażenia specjalnego	15
b) Części zamienne	16

SPIS RYS. DTR

01. Widok ogólny
02. Tokarka z wyposażeniem normalnym i specjalnym
02. Schemat kinematyczny
04. Wrzeciennik
05. Skrzynka Nortona
06. Gitara
07. Suport, zamek i imak 4-ro nożowy
08. Konik
09. Okular
010. Stół szafkowy z napędem
011. Oliwienie (smarowanie)
012. Schemat elektryczny
013. Konik z głowicą rewolwerową
014. Suport obcinający
015. Wspornik
 8. Nawrotnica
 9. Panewka
- 15a. Zakończenie wrzeciona
22. Koło zębate nawrotnicy
24. Koło zębate wrzeciona
25. Koło zębate nawrotnicy
110. Nakrętka suportu dolnego
111. Nakrętka suportu górnego
116. Śruba suportu dolnego
117. Śruba suportu górnego
203. Kolek okulara
226. Śruba pociągowa
304. Nakrętka dzielona

A. 1. DANE OGÓLNE

Opis ogólny obrabiarki ryś. 01, 02

Tokarka stołowa typu TSAa-16 przeznaczona jest do drobnych robót tokarskich, wiertarskich i innych. Szybkości wrzeciona dostosowane są nie tylko do obróbki metali, lecz także do drewna, ebonitu, kości lub rogu.

Wyposażenie tokarki w skrzynkę posuwów typu Nortona oraz gitarę zezwala na nacinanie gwintów metrycznych i calowych. Przez dodatkowe wyposażenie specjalne możliwości produkcyjne tokarki zostały poważnie zwiększone.

Łoże

Łoże o pryzmatycznych i płaskich prowadnicach budowy skrzynkowej z wewnętrznym uźbrowaniem spoczywa na dwóch nogach, wspartych na drewnianej płycie stołu szafkowego, łącznie z wanną na wióry.

Wrzeciennik

Wrzeciennik przymocowany jest na stałe do łoża. Wrzeciono otrzymuje obroty od silnika elektrycznego, poprzez przystawkę na koło pasowe, zamocowane na wrzecionie.

Suport

Suport otrzymuje posuw mechaniczny od wrzeciona za pośrednictwem kół zmianowych gitary i skrzynki posuwów w układzie Nortona. Pozwala to na łatwe przejście od toczenia do gwintowania.

Przez komplet kół zębatach (zmianowych) gitary, oraz skrzynkę posuwów uzyskujemy szeroki zakres posuwów suportu przy toczeniu (od 0,05 do 3 mm).

Konik

Konik można ustawić w dowolnym miejscu na łożu i szybko zamocować przy pomocy dźwigni z zaciskiem mimośrodowym. Konik zaopatrzony jest w regulację do przestawiania osłowego względem osi wrzeciona. Wysuwana tuleja posiada gniazdo stożkowe Morse'a nr 1 dla umocowania kła lub narzędzi.

2. Wielkości charakterystyczne

1. Wznios kłów	mm	80
2. Rozstawienie kłów	mm	380
3. Przełot nad łożem	mm	160
4. Największa średnica toczenia nad suportem	mm	62
5. Prześwit wrzeciona	mm	17
6. Ilość prędkości wrzeciona		8
7. Zakres prędkości wrzeciona	obr./min	92, 148, 68, 224 335, 392 890, 1330
8. Ilość posuwów		9
9. Zakres posuwów	mm	od 0,05—3
10. Zakres możliwości nacinania gwintów metr. o skoku	mm	od 0,2—3
11. Zakres możliwości nacinania gwintów calowych o skoku zwojów na 1"		6—352
12. Stożek wrzeciona		1:20, Ø 19,6
13. Stożek tulei wrzeciona i konika		Morse'a Nr 1
14. Prześwit tulejek zaciskowych	mm	od 3—12

15. Moc silnika	kW 0,4
16. Obroty silnika	obr./min 1300
17. Ciężar tokarki	ok. kg 200
18. Powierzchnia zajmowana	mm 1260×600

3. Wyposażenie normalne

1. Okular stały		szt. 1
2. Uchwyt zaciskowy do materiału prętowego z jedną tulejką zaciskową	mm	Ø 8
3. Komplet kół zmianowych gitary		szt. 8
4. Tulejka redukcyjna do wrzeciona		szt. 1
5. Kiel o stożku Morse'a Nr 1		szt. 2
6. Tarcza zabierakowa	mm	Ø 75
7. Tarcza uchwytna z otworami	mm	Ø 125
8. Tarcza do uchwytu szczękowego samocentrującego	mm	Ø 90
9. Komplet dokumentacji techniczno-ruchowej		
10. Lampa oświetleniowa		

4. Wyposażenie specjalne

1. Konik z głowicą rewolwerową		szt. 1
2. Podpórka do noży ręcznych		szt. 1
3. Komplet tulejek zaciskowych od 3 do 12 co 1 mm/bez Ø 8 mm/		szt. 9
4. Suport obcinający 2 nożowy dźwigniowy		szt. 1
5. Uchwyt 3-szczękowy samocentr. Ø 80 mm		szt. 1
6. Trójjąb do toczenia drewna		szt. 1
7. Kiel jednostronnie spłaszczony		szt. 1
8. Półkular		szt. 1

A.II. OPIS OGÓLNY WYPOSAŻENIA SPECJALNEGO POWIĘKSZAJĄCEGO ZAKRES ROBÓT NA TOKARCE

a. Konik z głowicą rewolwerową

przeznaczony jest do wykonywania różnych operacji (wiercenia, rozwiercania, gwintowania itp.) przy pomocy narzędzi zamocowanych w gniazdach głowicy. Głowica rewolwerowa osadzona jest na wysuwanej przy pomocy dźwigni ręcznej tulei ze stożkiem Morse'a Nr 2.

b. Suport obcinający

Suport obcinający o dwóch nożach, służy do obcinania materiału prętowego i zaokrąglania końców drobnych przedmiotów takich jak: śrubki, tulejki, kolki oraz obcinania części wykonanych nożem profilowym z tego samego suportu. Tulejki i inne drobne przedmioty mogą być wykonane przy pomocy głowicy rewolwerowej osadzonej w koniku, a obcięte nożem osadzonym w suportcie. Dolną część suportu mocujemy do łoża tokarki. Obcinanie lub zaokrąglanie wykonujemy przez przesuwanie górnej części suportu z dwoma imakami nożowymi przy pomocy zębatej, segmentu zębatego i dźwigni zaopatrzonej w rączkę. Przesunięcie górnej części suportu reguluje się nastawialnymi śrubami zderzakowymi. Imaki jednożożowe zamocowane do górnej płyty suportu obcinającego przy pomocy wkrętów można przesuwać względem siebie.

Wyposażenie tokarki w konik z głowicą rewolwerową, suport obcinający dwunożowy oraz w urządzenie do szybkiego mocowania materiału z kompletem tulejek zaciskowych — umożliwia wykorzystanie jej do produkcji serwiny drobnych części.

A.3. OPIS WYPOSAŻENIA DO TOCZENIA NOŻAMI RĘCZNYMI

a. Podpórka do noży ręcznych

Podpórka służy do prowadzenia noży ręcznych przy wyrabianiu części profilowych niemetalowych. Mocować ją można w każdym miejscu na łożu tokarki. Wysokość oparcia na nóż jest regulowana.

b. Trójząb do toczenia drewna

Trójząb, wykonany jest ze stali węglowej, zakończony stożkiem Morse'a Nr 1, służy jako zbierak przy toczeniu drewna.

c. Kiel jednostronnie splaszczony

Kiel wykonany jest ze stali węglowej, zakończony stożkiem Morse'a Nr 1, osadzony w tulei konika. Posiada splaszczanie jednostronne na stożku kła z przeznaczeniem dla umożliwienia podejścia noża przy toczeniu małych średnic.

5. OGÓLNE PRZEPISY TRANSPORTU OBRABIARKI

Celem zabezpieczenia obrabiarki przed uszkodzeniem w czasie transportu, przewozi się ją w skrzyni drewnianej. Wyposażenie zapakowane jest oddzielnie, przymocowane do dna skrzyni. Przez odpowiednie zabezpieczenie uniemożliwia się przesuwanie tokarki w skrzyni. Na bokach skrzyni umieszczone są napisy o zachowaniu się i bezpieczeństwie w czasie transportu. Do tych napisów należy się ściśle zastosować, aby uniknąć wypadków z ludźmi i uszkodzenia obrabiarki.

Sposób rozpakowania i transportu na miejsce pracy

Po stwierdzeniu, że skrzynia nie jest uszkodzona, można przystąpić do rozpakowania obrabiarki i jej wyposażenia, przez oderwanie desek z boków skrzyni, pozostawiając obrabiarkę na podstawie skrzyni. Transport winien odbywać się ostrożnie bez silnych wstrząsów, które mogą spowodować uszkodzenie części wystających, lub nawet całej maszyny. Po rozpakowaniu należy sprawdzić zawartość skrzyni wg karty przewozowej, a ewentualne braki względnie uszkodzenia, które nastąpiły w czasie transportu do zakładu, stwierdzić komisyjnie. Sporządzony protokół przesłać do zakładu produkującego obrabiarkę.

6. USTAWIENIE OBRABIARKI

Stół szafkowy z zamocowaną do niego tokarką, ustawiamy bezpośrednio na równej, poziomej płaszczyźnie podłogi betonowej lub drewnianej, nogi stołu szafkowego przykręcamy do podłogi przy pomocy śrub.

W zależności od potrzeby użytkownika, może ona być ustawiona nawet bez mocowania pod warunkiem dokładnego ustawienia nóg na podłodze.

Zaleca się ustawienie tokarki przez wypoziomowanie w stosunku do przyzmi łoża.

W czasie eksploatacji należy okresowo sprawdzać ustawienie obrabiarki z uwagą na drewnianą jej płytę stołową.

7. URUCHOMIENIE

Przed uruchomieniem tokarki należy części metalowe natłuszczone lub pokryte lakierem ochronnym oczyścić szmatami zwilżonymi w benzynie. Używanie pilników, skrobaków, papieru ściernego itp. narzędzi jest niedopuszczalne przy oczyszczaniu.

Po oczyszczeniu należy sprawdzić czy zespoły ruchome tokarki przesuwają się, względnie obracają bez żadnych zacięć, płynnie i równomiernie, czy paski napędowe są napięte zgodnie z instrukcją.

Sprawdzić pewność działania zacisków ustalających poszczególne zespoły mechanizmów. Nasmarować wszystkie współpracujące części przewidziane do smarowania zgodnie z instrukcją smarowania.

Po wykonaniu powyższych czynności i stwierdzeniu gotowości tokarki do pracy, należy podłączyć aparaturę i instalację, jak również silnik do sieci elektrycznej, oraz uziemić tokarkę zgodnie z obowiązującymi przepisami bezpieczeństwa.

Stwierdzić prawidłowość pracy silnika, pewność działania wyłączników oraz prawidłowość kierunku obrotów wrzeciona według tabliczki. Czynność powtórzyć kilkakrotnie, włączając i wyłączając tokarkę.

B.1. OPIS KONSTRUKCJI I ZASADA DZIAŁANIA TOKARKI

Konstrukcja tokarki jest stosunkowo prosta, jednak zakres prac jest różnorodny i dość szeroki, a przez przystosowanie odpowiedniego wyposażenia możliwości produkcyjne tego typu tokarki zostały jeszcze bardziej rozszerzone. Ogólny pogląd na obrabiarkę daje schemat kinematyczny rys. 03.

1. Łoże

Łoże tokarki o pryzmatycznych i płaskich prowadnicach, o budowie skrzynkowej wewnątrz uźebrowanej, spoczywa na dwóch nogach przymocowanych śrubami. Nogi wraz z wanną na wióry przykręcone są do drewnianej płyty stołu szafkowego.

Wewnętrzne prowadnice służą do ustawienia wrzeciennika i konika (również do przesuwania), a zewnętrzne do przesuwania suportu.

2. Wrzeciennik rys. 04

Korpus wrzeciennika o budowie skrzynkowej przymocowany jest do łoża 220 przy pomocy śrub dwustronnych 47, nakrętek 56 i płytek 46. Wrzeciono 15 wykonane jest ze stali węglowej z otworem przelotowym $\varnothing 17,5$ mm dla mocowania materiału prętowego. Wrzeciono posiada stożek wewnętrzny 1:20 dla osadzenia tulejki redukcyjnej o stożku Morse'a Nr 1. W przedniej części wrzeciono ułożone jest w regulowanym łożysku ślizgowym (brązowym) 9, osadzonym w otworze stożkowym korpusu wrzeciennika. W tylnej części wrzeciono jest ułożone w łożysku rolkowo-stożkowym lub łożysku tocznym jednorzędowym (dla wykonania B).

Sily osiowe przenosi łożysko oporowe kulkowe tak dla wykonania jednego jak i drugiego. Wrzeciono w przedniej części jest hartowane.

Na wrzeciono na zewnątrz korpusu wrzeciennika zamocowane jest czterostopniowe koło pasowe otrzymujące napęd od przystawki. Wewnątrz korpusu na wrzecionie zamocowane jest koło zębate 24, z którego przenoszone są obroty przez koła zębate 23 i nawrotnicę 8 na wałek 16.

Z wałka 16 przez koła zębate wymienne na gitarze 250 (rys. 06) obroty przenoszone są na wałek skrzynki posuwów 160 (rys. 05).

Brązowa nawrotnica 8 osadzona jest na wałku obrotowym 16, a na jej wystających czopach obracają się koła zębate pośrednie. Wałek 16 ułożyskowany jest w łożyskach tocznych. Zazębienie kół zębatach nawrotnicy, jak i ich uźebnienie z kołem zębatym na wrzecionie odbywa się przy pomocy dźwigni 17. Ich wzajemne położenie ustalamy przy pomocy zatrząsku 20, który swym czopem wchodzi w jedno z nawierconych gniazd w korpusie wrzeciennika. Zmianę zakresów obrotów wrzeciona uzyskujemy przez przekładanie pasków z silnika na przystawkę oraz z przystawkami na wrzeciono.

3. Uchwyt do szybkiego zaciskania materiału rys. 04

Uchwyt w połączeniu z tulejkami zaciskowymi służy do szybkiego zaciskania materiału w czasie ruchu obrabiarki. Zaciskanie materiału w czasie ruchu obrabiarki dokonuje się przy pomocy tulejki 30, która przesuwana dźwignią 22 nachodzi na kulki umieszczone obwodowo między stożkową częścią tulejki oporowej 18, a stożkiem na końcu tulejki 32. Kulki działają na tulejkę 32 przesuwnie, a ta za pomocą tulei dystansowej 19 powoduje przesunięcie tulejki zaciskowej. Tuleja przesuwna 32 jak i tuleja 30 osadzone są na tulejce oporowej 18, zamocowanej na wolnym końcu wrzeciona 15. Do przesuwania tulejki 30, poprzez kamienie 59 osadzone w niej, służy dźwignia z rączką 22. Dźwignia 2

osadzona jest wahlwie na sworzniu 21, zamocowanym w wsporniku 3, przykreconym do boku korpusu wrzeciennika 1. Komplet tulejek zaciskowych, dostarczonych jako wyposażenie specjalne, zezwala na zaciskanie prętów od 3 do 12 mm co 1 mm. Zastosowanie konika z głowicą rewolwerową znacznie przyspiesza obróbkę większej ilości drobnych przedmiotów.

4. Skrzynka posuwów (Norton) rys. 05

Z wałka skrzynki posuwów 160, otrzymującego obroty za pośrednictwem gitary, obroty przenoszone są przez koło zębate 163 na koło pośrednie 164, znajdujące się w przesuwnej dźwigni 151 na jedno z kół zębatach w układzie Nortona, osadzonych na wałku 159. Następnie przy pomocy sprzęgiełka 162, obroty przenoszone są na śrubę pociagową 226. Skrzynka posuwów daje przy toczeniu 9 różnych posuwów, zupełnie niezależnie od kół zębatach na gitarze.

Do nacinania zaś gwintów służy gitara z kompletem kół zmianowych.

5. Gitara rys. 06

Gitara zamocowana jest na płaszczyźnie wałka 160, osadzonego w korpusie skrzynki posuwów 150. Dobór kół zębatach do nacinania gwintów metrycznych oraz calowych, jak i ich układ dla zamocowania na tokarce, podano na rys. Nr 63. Zakres nacinanych gwintów calowych wynosi od 8 do 352 zwojów/1".

6. Zamek rys. 07

Posuw mechaniczny zamka uzyskujemy od śruby pociągowej 226 z gwintem trapezowym 6 zwojów/1" przez nakrętkę dzieloną 504 osadzoną na niej, a zamocowaną w płycie zamka 500. Włączenie i wyłączenie posuwu mechanicznego w czasie pracy dokonuje się dźwignią ręczną 501 zamykającą lub otwierającą nakrętkę dzieloną 504. Ręczny posuw suportu po łożu dokonuje się po otwarciu nakrętki dzielonej przy pomocy kółka ręcznego 502 oraz kół zębatach współpracujących ze śrubą pociagową, która wykorzystana jest jednocześnie jako zębátka.

Dla uniknięcia wycierania się śruby, przy przesuwie ręcznym suportu, śrubę unieruchamia się dźwignią 161, sprzęgłem 162 (rys. 05). W czasie mechanicznego posuwu suportu kółko 502 do ręcznego przesuwu suportu można wyłączyć przez jego poosiłowe przesunięcie.

7. Suport rys. 07.

Płyta suportowa z zamocowanym do niej zamkiem 500 przesuwana się po dwóch zewnętrznych prowadnicach łoża — przyzmatycznej i płaskej. Ruch wzdłużny po łożu otrzymujemy od śruby pociągowej 226. Suport dolny 101, osadzony jest na płycie suportowej 100 i otrzymuje przesuw poprzeczny w stosunku do kierunku płyty suportowej, przy pomocy śruby pociągowej 116 pokręcanej korbką 123.

Skręt 102, osadzony na podporcie dolnym 101, zezwala na ustawienie suportu górnego 103 z zamocowanym na nim imakiem nożowym 128 na dowolny kąt od 0° do 60° w obu kierunkach kątowych dla toczenia krótkich stożków.

Przy toczeniu stożków przesuw górnego suportu, osadzonego na prowadnicach skrótu 102, uzyskujemy przy pomocy śruby pociągowej 117 przez pokręcanie korbki 122, zamocowanej na jej wolnym końcu — po uprzednim wyłączeniu śruby pociągowej 226. Śruby pociągowe do przesuwu dolnego suportu jak i do przesuwu górnego suportu posiadają nastawne skale co 0,05 mm zezwalające na dokładne ustalenie średnicy toczzonego przedmiotu.

W płycie suportowej 100 zastosowano wkładki filcowe dla równomiernego smarowania prowadnic łoża w czasie ruchu suportu. Łazy na prowadnicach usuwane są przy pomocy regulowanych klinów 124 i 125.

8. Imak 4-ro nożowy rys. 07

Imak 4-ro nożowy 129 wykonany ze stali w formie czworokątnej wieżyczki osadzony jest obrotowo na sworzniu 131, zamocowanym na stałe w podporcie górnym 103. Prawidłowość ustawienia i sztywność jego w czasie pracy zapewniona jest przez zatrząsk 145, zamocowany w podporcie górnym. Przy nastawieniu, a następnie zamocowaniu, imak wchodzi jednym z czterech wyjęć wykonanych co 90°

w jego podstawie na zatrzask. Docisnięcie imaka do suportu dokonujemy przez pokręcanie rączki 130 mocno do oporu. Rączka 130 osadzona jest na gwincie sworzni 131. Dla ustalenia położenia i zamocowania imaka do następnej operacji zwalniamy go przez częściowe okręcanie rączki 130 ze sworzni 131.

Zwolniony imak, odpychany sprężyną 138 od suportu górnego, schodzi z zatrzasku 145, zezwalając na przekręcenie go ręcznie w nowe położenie. Noże mocowane są śrubami o łbach kwadratowych.

9. Konik rys. 08

Dla zamocowania i ustawienia konika w osi wrzeczona służą wewnętrzne pryzmatyczne i płaskie prowadnice łoża. Korpus konika 80 umieszczony jest na przesuwnej płycie 81, mocowanej łącznie z korpusem do łoża tokarki.

Korpus konika jest przesuwany i ustalony na płycie 81 w poprzek łoża przy pomocy wkrętów 810. Urządzenie to zezwala na toczenie długich stożków.

Prostopadłość przesuwu konika zapewnia występ prowadzony w rowku płyty 81. Konik mocujemy do pryzm przy pomocy płytki 91 wspartej o dolne krawędzie prowadnic łoża, dociskanej przez regulowane ścięgno 87 współpracujące z wałkiem mimośrodowym 88, osadzonym w korpusie konika, a obracającym w czasie mocowania dźwignią 93.

Przesunięcie korpusu konika od osi wrzeczona dokonujemy przez wkręty 810 osadzone w płycie 81, a działające na sworzni 90, wkręcone w korpus konika.

W korpusie konika osadzona jest przesuwna tuleja 86 ze stożkiem wewnętrznym Morse'a Nr 1 dla kła. Przesuw tulei otrzymujemy przez pokręcenie śruby pociągowej 85 korbką 96. Stałe położenie wysuniętej tulei zabezpiecza tulejka zaciskowa 38, dociskana pokrętną rączką 97, osadzoną na wkręcie 94, wkręconym w korpusie konika.

Tuleja zabezpieczona jest w czasie przesuwu od obrócenia się przy pomocy wkrętu 98, wchodzącego swoim zakończeniem w wyfrezowany kanał wzdłużny na tulei, a osadzonego w korpusie konika. Dla wysunięcia kła z gniazda tulei wsuwamy ją w korpus konika przez pokręcenie śruby pociągowej, która swoim zakończeniem wycisnie kiel ze stożka.

10. Okular rys. 09

Okular posiada trzy szczęki 203, regulowane śrubami 205 i zabezpieczone nakrętką 206. Korpus mocowany jest do pryzmatyczno-płaskich prowadnic łoża przeznaczonych dla wrzeciennika i konika, przy pomocy płytki 207 dociskanej do spodnich krawędzi łoża śrubą, zamocowaną na stałe w podstawie okulara.

11. Stół szafkowy rys. 010

Stół szafkowy jako podstawa tokarki przeznaczony jest do umieszczenia w nim napędu jak i do przechowywania oprzyrządowania i narzędzi. Stół tokarki posiada szkielec wykonany z kątowników a ścianki z blachy stalowej. Na drewnianej płycie stołu szafkowego umocowana jest tokarka wraz z wanną, a pod spodem płyty w szafce przymocowane są sanie dla silnika elektrycznego. Do półki znajdującej się wewnątrz szafki przymocowana jest przystawka napędu.

12. Napęd rys. 010

Tokarka otrzymuje napęd od silnika elektrycznego. Obroty z silnika przenoszone są na przystawkę, a stąd na wrzeczono przy pomocy wielostopniowych kół pasowych i pasów klinowych. Wałek przystawki 410, na którego obu końcach zamocowane są kółka pasowe 403 i 404 obraca się w łożyskach tocznych osadzonych w wychylnym ramieniu 400.

Napężenie pasków między silnikiem, a przystawką dokonuje się przez przesuwanie silnika po saniach 402. Napężenie pasków, przenoszących obroty z koła pasowego przystawki na koło pasowe wrzeczona, regulujemy wychyleniem ramienia 400 osadzonego na wałku 416 w podstawie 401. Ustalenie położenia ramienia 400, po napięciu pasków, dokonujemy przez ścięgno 412 osadzone w nim, a ustalone w sworzniu 414 przy pomocy nakrętek. W podstawie 401 osadzona jest tuleja

415, w której zamocowany jest mimośrodowo sworzeń 414. Przez częściowe obrócenie tulei 415 dźwignią ręczną 413 ku górze całkowicie zwalniamy paski od naprężenia, co pozwala na swobodne naprężenie ich na innej średnicy kół pasowych. Do ponownego naprężenia pasków przesuwamy dźwignię ręczną 413 ku dołowi, aż do oparcia się wkręta w kanale tulei 415, ustalającego jej położenie.

Mimośrodowe ustawienie otworu dla sworznia 414 w stosunku do kanału poza punkt martwy gwarantuje niezmiennie napięcie pasków w czasie pracy.

13. Smarowanie rys. 011.

Smarowanie zespołów tokarki dokonujemy przez zawory smarne, jak i bezpośrednio oliwiarką w miejscach tarcia.

Łożyska toczne wrzeciona i skrzynki posuwów smarujemy olejem maszynowym. Łożyska toczne przystawki i silnika smarujemy smarem gęstym. Pozostałe miejsca smarujemy także olejem maszynowym.

14. Instalacja elektryczna 012

Instalacja elektryczna tokarki składa się z silnika elektrycznego mocy 0,4 KW o 1300 obr./min typu BzTr-24b, przełącznika walcowego kierunku obrotów typ LUK 40-43 w obudowie blaszanej bez bezpieczników, gniazda bezpieczeństwa trójbiegunowego typ B-GSu 3×25 kompletnego.

Przełącznik walcowy umocowany jest na zewnętrznej stronie stołu szafkowego. Pozostała aparatura znajduje się wewnątrz szafki.

Doprowadzenie prądu do silnika i przełącznika wykonane jest przewodem chronionym w giętkim opancerzeniu. Tokarka musi być uziemiona zgodnie z przepisami bezpieczeństwa.

B. II. OPIS KONSTRUKCJI WYPOSAŻENIA SPECJALNEGO

15. Konik z głowicą rewolwerową rys. 013

Korpus konika 340 mocuje się na wewnętrznej przyzmatycznej i płaskiej zewnętrznej prowadnicy łoża przy pomocy płytki 349 i dwóch śrub. Przesuwana tuleja 347, osadzona w otworze korpusu konika 340, posiada w jednym końcu gniazdo stożkowe Morse'a Nr 2, na drugim końcu obejmę dźwigniową 344 z osadzoną w niej rączką 357. Na obróbenie piaszczyci korpusu konika osadzone jest ramie 343, połączone z obejmą dźwigniową 344, łącznikami 355 i 356. Przesuw tulei uzyskujemy rączką 357 przez wychylenie obejmę dźwigniową 344, ustalonej w nawierceniach stożkowych tulei przy pomocy śrub wkręconych w obejmę 344 i zabezpieczonych nakrętkami.

W gniazdo tulei mocujemy trzpień 348 z głowicą rewolwerową. Głowica składa się z obsady 341, osadzonej na trzpieniu 348 oraz trzpieniu 351, osadzonej w obsadzie głowicy, na którym mocuje się głowicę narzędziową 342.

W otworach głowicy narzędziowej osadza się narzędzia i mocuje się je wkrętami. Głowica narzędziowa prowadzona jest w otworze cylindrycznym obsady 341, a centrowana na jej stożku.

Otwory na narzędzia wykonane są w osi wrzeciona.

Dla ustalenia położenia narzędzia w osi wrzeciona służy kolek cylindryczny 350, zamocowany w korpusie, który wystającą częścią wchodzi w otwór głowicy 342.

Dla wykonania następnej operacji unosimy głowicę z narzędziami, naciskając trzpień 351 do zwolnienia jej z kołka, przekreślamy ją, naprowadzając na dalszy następny otwór i opuszczamy.

Sprężyna 359, osadzona na trzpieniu 351, ustali głowicę na kołku i docisnie do stożka centrującego.

16. Suport obcinający rys. 014

Dolną płytę suportową 300 mocuje się na zewnętrznych przyzmatyczno-płaskich prowadnicach łoża przy pomocy śrub i listew 312 i 313. Górna płyta suportowa 301 prowadzona jest po prowadnicach skośnych dolnej płyty suportowej. Przesuw

plyty górnej dokonuje się przez pokręcenie dźwigni 306, osadzonej na wolnym końcu wałka 305, na którym zamocowane jest kółko zębate 307, działające na zębatkę 302 przykręconą do płyty suportu górnego. Wałek 305 osadzony jest obrotowo w dolnej płycie suportu. Rączkę dźwigni 306 nastawia się w dowolnym położeniu, wygodnym dla obserwującego, oraz ustala się jej połączenie przy pomocy śruby zaciskowej.

Imak przedni 310 mocuje się w poprzecznym rowku teowym płyty górnej suportu 301 przy pomocy śrub 314 i nakrętek. Imak tylny 311 mocuje się w wzdłużnym rowku teowym płyty górnej suportu 301 przy pomocy śrub 315 i nakrętek.

Wykonane rowki teowe są prostopadle względem siebie i zezwalają na dowolne wzajemne rozstawienie i ustawienie imaków 310 i 311. Noże w imakach mocujemy przy pomocy śrub dociskowych. Przesuw górnej płyty suportowej 301 ogranicza się w dwóch kierunkach nastawialnymi zderzakami śrubowymi. Ruch noża do przedmiotu obrabianego, zamocowanego w przednim imaku 310, ogranicza nakrętka ustawiona na śrubie zderzakowej 317, zamocowanej w dolnej płycie suportu 300.

Ruch noża do przedmiotu obrabianego, zamocowanego w imaku tylnym 311, ogranicza śruba zderzakowa 316, zamocowana w górnej płycie suportu i zabezpieczona nakrętką.

17. Podpórka do noży ręcznych rys. 015

Korpus podpórki mocuje się w dowolnym miejscu i położeniu do łoża przy pomocy płytki 387 i wkrętu 386 z nakrętką. Spód korpusu podpórki opiera się o górną płaszczyznę zewnętrznej przyzmy łoża. Dla wyrównania poziomu prowadnic zastosowano nastawialną płytę 385, zawsze wspartą o płaskie prowadnice łoża, a zamocowaną do korpusu 380 śrubą 388. W korpusie podpórki osadzona jest nastawialna na wysokość i pod kątem do materiału poprzeczka 392, zezwalająca na wygodne oparcie noża w czasie toczenia. Ustala się ją śrubą zaciskową 384.

B. III BEZPIECZEŃSTWO PRACY

Przez zainstalowanie całego napędu tokarki mechanicznego i elektrycznego w zamkniętej szafce czyni się obrabiarkę bezpieczną dla obsługującego. Zastosowana osłona na koło pasowe wrzeczona oraz na gitarę przyczyniła się do zwiększenia bezpieczeństwa pracy. Do sterowania tokarki zamocowany jest na zewnątrz elektryczny przełącznik walcowy w obudowie blaszanej z wystającą rączką do manipulacji.

Uziemienie całej obrabiarki zabezpiecza obsługującego przed porażeniem prądem elektrycznym.

Dostęp do urządzeń elektrycznych może nastąpić po uprzednim wyłączeniu dopływu prądu do tokarki.

B. IV. OBSŁUGA

Przed każdorazowym rozpoczęciem pracy na tokarce bezpośrednio do obsługującego należy:

- a) sprawdzić instalację elektryczną czy nie jest uszkodzona;
- b) sprawdzić poszczególne zespoły mechanizmów pod względem prawidłowości obrotów i przesuwów;
- c) sprawdzić luzy promieniowe i posiowe: łożysk, wrzeczona, śruby pociągowej, kół zębatach i ich spokojny, równomierny bieg;
- d) sprawdzić pewność mocowania poszczególnych zespołów: czy śruby i nakrętki mocujące są dostatecznie dociągnięte;
- e) nasmarować zespoły tokarki i części zgodnie z instrukcją;
- f) napiąć paski napędowe (napięte paski należy zwolnić od naprężenia po zakończeniu pracy);
- g) uruchomić tokarkę na krótki okres na bieg luzem, sprawdzając spokojną i cichą pracę poszczególnych mechanizmów.

C. REMONT I KONSERWACJA TOKARKI

Celem konserwacji i remontu jest utrzymanie stanu technicznego obrabiarki na poziomie, gwarantującym pełne wykorzystanie jej walorów produkcyjnych.

Należy więc przestrzegać niżej wymienionych warunków:

- a) utrzymać tokarkę w należytej czystości;
- b) codziennie sprawdzać prawidłowość działania mechanizmów;
- c) użytkować tokarkę zgodnie z przeznaczeniem, obowiązującymi przepisami i warunkami technicznymi;
- d) przeprowadzać okresowe zapobiegawcze remonty;
- e) po pracy zwalniać naprężone paski napędowe i oczyścić całą obrabiarkę z brudu, kurzu, wiorów i wody;
- f) dbać o jej wygląd estetyczny.

C.1. Konserwacja

Dla usunięcia luzów poosiowych i promieniowych należy (rys. 04):

1) w łożysku przednim wrzeciona 15

- a1. zwolnić nakrętkę 27;
- a2. dociągnąć tulejkę łożyska 9, przez pokręcenie nakrętki 26, jednocześnie sprawdzając, czy wrzeciono nie obraca się za ciasno;

2) w tylnym łożysku wrzeciona 15

- b1. odkręcić przeciwnakrętkę 801, zabezpieczającą nakrętkę 800;
- b2. podkręcić nakrętkę 800, usuwając w ten sposób nadmierny luz w łożysku stożkowo-rolkowym i oporowym. Sprawdzając jednocześnie prawidłowość pracy wrzeciona przez obracanie go;
- b3. zabezpieczyć nakrętkę 800 przed odkręceniem przez dokręcenie przeciwnakrętki 801.

3) Suport — rys. 07

Dla usunięcia luzów suportu na prowadnicach łoża tokarki należy doskrobać styk listwy podtrzymującej 105 z płytą suportową 100, po uprzednim odkręceniu płyty zamkowej 500 i listwy podtrzymującej 105 od płyty suportowej oraz wymontowaniu nakrętki 504;

- 4) dla usunięcia luzów w prowadnicach suportu dolnego przesuwamy klin regulujący 124 przez pokręcenie śruby 126, która swym kołnierzem wchodzi w wyfrezowanie na klinie i utrzymuje go w nastawionym położeniu;
- 5) dla usunięcia luzów w prowadnicach górnego suportu dosuwamy klin 125 do prowadnic skreću 102 przez pokręcenie wkrętów znajdujących się w suporcie 103 i zabezpieczenie ich nakrętkami.

6) konik — rys. 08

1. Dla pewnego zacisku konika na prowadnicach łoża należy płytkę dociskającą 91 ustalić na cięgłe 87 przez pokręcenie nakrętki.

7) napęd — rys. 010

Naciąg pasków klinowych od silnika do przystawki dokonuje się przez przesuwanie silnika po saniach 402. Napinanie pasków od kółka na przystawce do kółka na wrzecionie odbywa się przez skrócenie cięgna 412 przy pomocy nakrętki, co spowoduje wychylenie ramienia 400, a tym samym naciąg pasków.

a. KONSERWACJA WYPOSAŻENIA SPECJALNEGO

Suport obcinający — rys. 014

Dla usunięcia luzów na prowadnicach suportu górnego, należy dosunąć listwę 309 do prowadnic suportu dolnego 300 przez pokręcenie wkrętów 804 i nakrętek zabezpieczających 805.

Części zużyte nie dające się regulować przez zlikwidowanie luzów należy wymienić na nowe i dopasować do pozostałych.

b. Smarowanie — rys. 011

Tokarka przeznaczona jest do pracy ciągłej i w związku z tym należy ją troskliwie konserwować w czasie jej użycia. Codziennie przed uruchomieniem nasmarować przez przewidziane do tego celu zawory smarowe, jak i bezpośrednio — olejem maszynowym wg załączonego rysunku smarowania.

C.2. REMONT

Wrzeciennik — rys. 04 i 05

1. Wrzeczono w wykonaniu „A”.

Dla wymiany łożysk tocznych jak i łożysk ślizgowych wrzeczono należy:

- a1) zwolnić paski napędzające wrzeczono i zdjąć je;
- a2) ustawić dźwignię 20 w środkowym otworze korpusu 1;
- a3) zdjąć wrzeciennik z łoża tokarki, odkręcając nakrętki 56;
- a4) odkręcić wspornik 3 i zdjąć go łącznie z dźwignią 2 z kamienia 59;
- a5) zdjąć mechanizm zaciskowy przez pokręcenie w prawo tulei 18;
- a6) zdjąć koło pasowe 4 z wrzeczono;
- a7) zdjąć pokrywę 31 po uprzednim wykręceniu wkrętów;
- a8) zdjąć gitare 250 (rys. 06) łącznie z kołami zmianowymi;
- a9) zdjąć osłonę 12 i osłonę kół zębatach gitary 233 (rys. 02);
- a10) odkręcić przeciwnakrętkę 801, zabezpieczającą nakrętkę 800;
- a11) wyjąć wrzeczono 15 przez wybitcie go z łożysk tocznych i koła zębatego 24, wkładając między koło zębate a łożysko 9 pomocniczą wkładkę dla zabezpieczenia łożyska przedniego przed uszkodzeniem. Do wybitcia użyć młotka z masy plastycznej lub przez dociskanie do czoła wrzeczono przekładki z grubej blachy miedzianej lub mosiężnej, podbijając ją młotkiem. Jednocześnie z wrzeczonoem zdjęte zostaną: pierścień wewnętrzny łożyska stożkowo-rolkowego z koszykiem, łożysko oporowe, tulejka dystansowa 49 i koło zębate 24;
- a12) wyjąć ściągaczem pierścień zewnętrzny łożyska stożkowo-rolkowego;
- a13) odkręcić nakrętką 26 wkręt ustalający 806 i wyjąć łożysko ślizgowe 9.

II. WRZECIONO W WYKONANIU „B”

Demontaż jest identyczny jak dla wrzeczono w wykonaniu „A” z wyjątkiem punktu a12, który dla tego wykonania będzie brzmiał: „wyjąć ściągaczem łożysko kulkowe jednorzędowe”.

III. NAWROTNICA POZ. 8 (rys. 04)

Dla wymiany łożysk tocznych lub kół zębatach w nawrotnicy 8 należy:

- b1) zdjąć koło zębate pośrednie z wałka 16 po uprzednim wykręceniu wkrętu i zdjęciu podkładki 288;
- b2) zdjąć pokrywę 51 po uprzednim wykręceniu dwóch wkrętów;
- b3) odkręcić wkręt 54;
- b4) wybić kolek stożkowy z nawrotnicy i wyjąć dźwignię 17;
- b5) wykręcić wkręt z korka 5;
- b6) wybić wałek 16 przez otwór w korku 5 z łożyska tocznego i pierścienia dystansowego 50, oraz koła zębatego 23 i wyjąć go z nawrotnicy 8;
- b7) ściągnąć pozostałe łożysko toczne z wałka 16 przy pomocy praski ręcznej;
- b8) wybić pozostałe łożysko z korpusu, pobijając korek 5;
- b9) zdjąć koła zębata z nawrotnicy 8 po uprzednim wyjęciu zawleczek z jej czołpów. Wszystkie części zdemontowane należy oczyścić, sprawdzić ich przydatność, uzupełnić nowymi, spasować i nasmarować.

Po takim przygotowaniu przystąpić do montażu w następującej kolejności:

- c1) korek 5 cofnąć o około 1,5 mm od jego poprzedniego zamocowania przed przystąpieniem do demontażu (rysa znaleźć się 1,5 mm od ścianki nadlewu korpusu);
- c2) wcisnąć łożysko toczne na zwolnione miejsce cofniętego korka 5;
- c3) montować wałek 16 w odwrotnej kolejności do przeprowadzonego demontażu. Luz poosiowy wałka usunąć przez lekkie dobijanie korka 5 na stronę łożyska tocznego, jednocześnie sprawdzając luz przez jego obrót. Po ustaleniu wałka wkręcamy wkręt 54 mocno do oporu. Wrzeczono montuje się w odwrotnej kolejności do wykonanego demontażu, tak dla wykonania „A” jak i „B”.

IV. SKRZYŃKA POSUWÓW (NORTON) RYS. 05, 06

1. Dla wyjęcia wałka 160 i dźwigni 151 należy:
 - a1) wykręcić wkręt z czoła wałka i zdjąć podkładkę;
 - a2) zdjąć koło zmianowe, wyjąć wpust z wałka i zdjąć podkładkę dystansową 178;
 - a3) zluzować śrubę 307 (rys. 06) w gitarze i zdjąć ją z korpusu 150 (rys. 06);
 - a4) wykręcić wkręty z pokrywki 177 i zdjąć ją;
 - a5) wybić walek 160 przy użyciu pręta mosiężnego $\varnothing 6-7$ mm i młotka ślusarskiego 0,5 kg z korpusu 150 i koła zębatego 163 osadzonego w przesuwnej dźwigni 151;
 - a6) ściągnąć łożysko toczne z wałka;
 - a7) wybić sworzeń 133;
 - a8) odkręcić wkręty w przykrywce 176 i zdjąć ją;
 - a9) wyjąć koła zębate 163 i 164.

Oczyścić wszystkie części zdemontowane i nasmarować. Po dopasowaniu wymienionych części montaż przeprowadzić w odwrotnej kolejności do przeprowadzonego demontażu.

2. Dla wyjęcia wałka 159 należy:
 - b1) wykonać demontaż wg pktów: a1, a2, a3, jak wyżej;
 - b2) zdjąć osłonę 233 po zluzowaniu wkrętu mocującego ją (rys. 02);
 - b3) wykręcić śruby mocujące korpus 150 i zdjąć go;
 - b4) odkręcić wkręt zabezpieczający 308;
 - b5) wybić walek 159 z kół zębatach przez otwór tulei 165 przy pomocy młotka ślusarskiego 0,5 kg i pręta mosiężnego $\varnothing 6-7$ mm oraz tuleję 165. Dalszy demontaż nie następuje trudności.

Po przemyciu, wymianie części i po dopasowaniu ich, montaż przeprowadzić w odwrotnej kolejności wykonanego demontażu.

V. ZAMEK I SUPORT RYS. 02, 07

- a1) zdjąć wspornik 223 z łoża po uprzednim wykręceniu śrub mocujących i przesunięciu suportu z zamkiem pod wrzeciennik;
- a2) zdjąć konik z łoża;
- a3) usunąć suport z prowadnic łoża łącznie z zamkiem i śrubą pociagową.

Dla wyjęcia śruby pociągowej z nakrętki należy wybić kolek stożkowy z łącznika 228. Dalszy demontaż jest prosty i nie wymaga opisu. Po oczyszczeniu, wymianie zużytych części i po dopasowaniu nowych, montaż przeprowadzić w odwrotnej kolejności do wykonanego demontażu.

VI. NAPĘD RYS. 010

1. Dla wymiany łożysk kulkowych w przystawce należy:
 - a1) zwolnić paski klinowe i zdjąć je;
 - a2) odkręcić śruby mocujące podstawę 401 do dolnej płyty szafki i wyjąć całą przystawkę;
 - a3) odkręcić nakrętki z obu końców wałka 410;
 - a4) zdjąć koła pasowe 403 i 404 i wyjąć wpusty z wałka;
 - a5) odkręcić wkręty w pokrywach 406 i zdjąć je;
 - a6) wyjąć walek 410 łącznie z łożyskami tocznymi z ramienia wahliwego 400;
 - a7) usunąć zużyte łożyska z wałka.

Zdemontowane części oczyścić, wymienić łożysko toczne i zmontować w odwrotnej kolejności do wykonanego demontażu.

2. Dla wyjęcia silnika elektrycznego należy:

- a1) wyłączyć dopływ prądu z sieci;
- a2) odłączyć kable z pod kapy silnika lub zacisków na przełączniku;
- a3) zwolnić śruby mocujące silnik do sań i wysunąć go.

Pozostałe zespoły są proste i nie następują trudności przy demontażu i montażu. Pamiętać zawsze należy, by części do montażu były oczyszczone, spasowane i nasmarowane.

a. REMONT WYPOSAŻENIA SPECJALNEGO

Support obcinający rys. 014

- Dla zdjęcia suportu górnego 301 należy:
- a1) wykręcić nakrętkę ze zderzaka 317;
 - a2) zdjąć rączkę 306 przez zwolnienie śruby zaciskowej;
 - a3) zsunąć suport z prowadnicy dolnej płyty 300 w kierunku zderzaka 317.

Dla wyjęcia kółka zębatego 307 należy:

- a4) wykręcić wkręt zabezpieczający wałek 305 z płyty suportowej dolnej 300;
 a5) wybić wałek 305 w kierunku rączki przy pomocy młotka ślusarskiego 0,5 kg i pręta mosiężnego. Dalszy demontaż nie nasuwa żadnych trudności.

Po wykonaniu demontażu części oczyścić i po dopasowaniu zmontować w odwrotnej kolejności do wykonanego demontażu. Inne zespoły wyposażenia specjalnego są łatwe dla demontowania i montażu.

B. CZĘŚCI ZAMIENNE

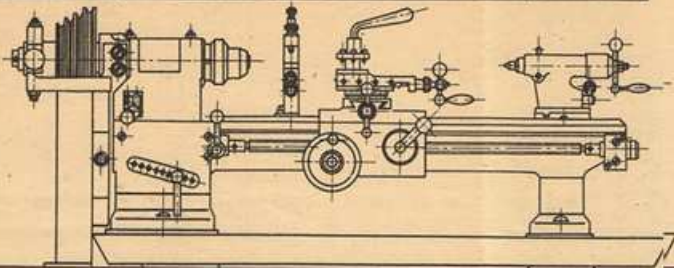
Dla zachowania ciągłości pracy tokarki wskazanym jest mieć w magazynie części szybciej zużywające się, jak również komplet łożysk tocznych, których wykaz podajemy niżej.

Części szybciej zużywające się:

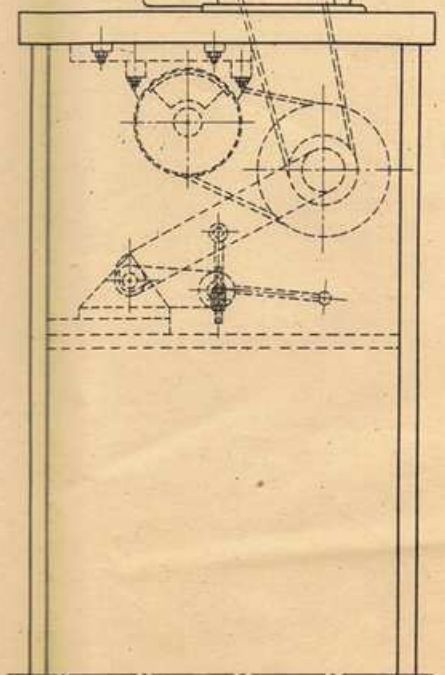
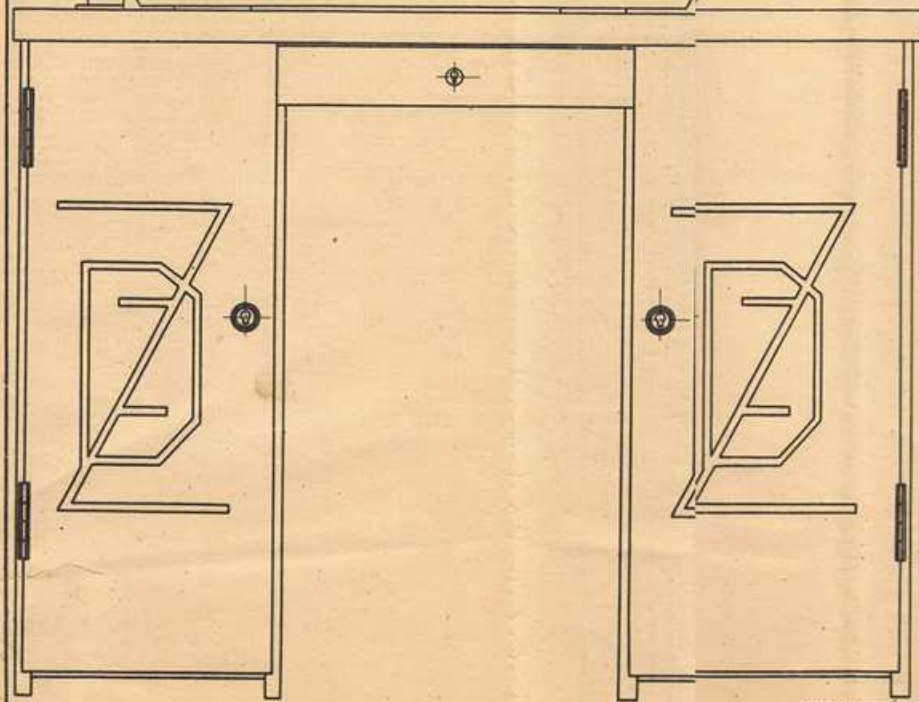
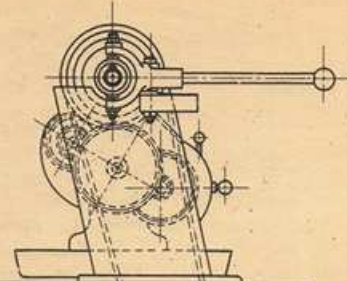
L. p.	Nr części	Ilość szt.	Nazwa	Materiał	W jakim zespole	Uwagi
1	—	—	wrzeciono	55	zakończ. wrzeciona rys. 15	
2	8	—	nawrotnica	B 663	wrzeciennik	
3	9	—	panewka	B 663	wrzeciennik	
4	23	—	koło zębate	45	"	
5	24	—	koło zębate	45	"	
6	25	—	koło zębate	45	"	
7	110	—	nakrętka	B 663	suport	
8	504	3	nakrętka	B 663	zamek	
9	111	1	nakrętka	B 663	suport	
10	203	3	kolek	B 663	okular	

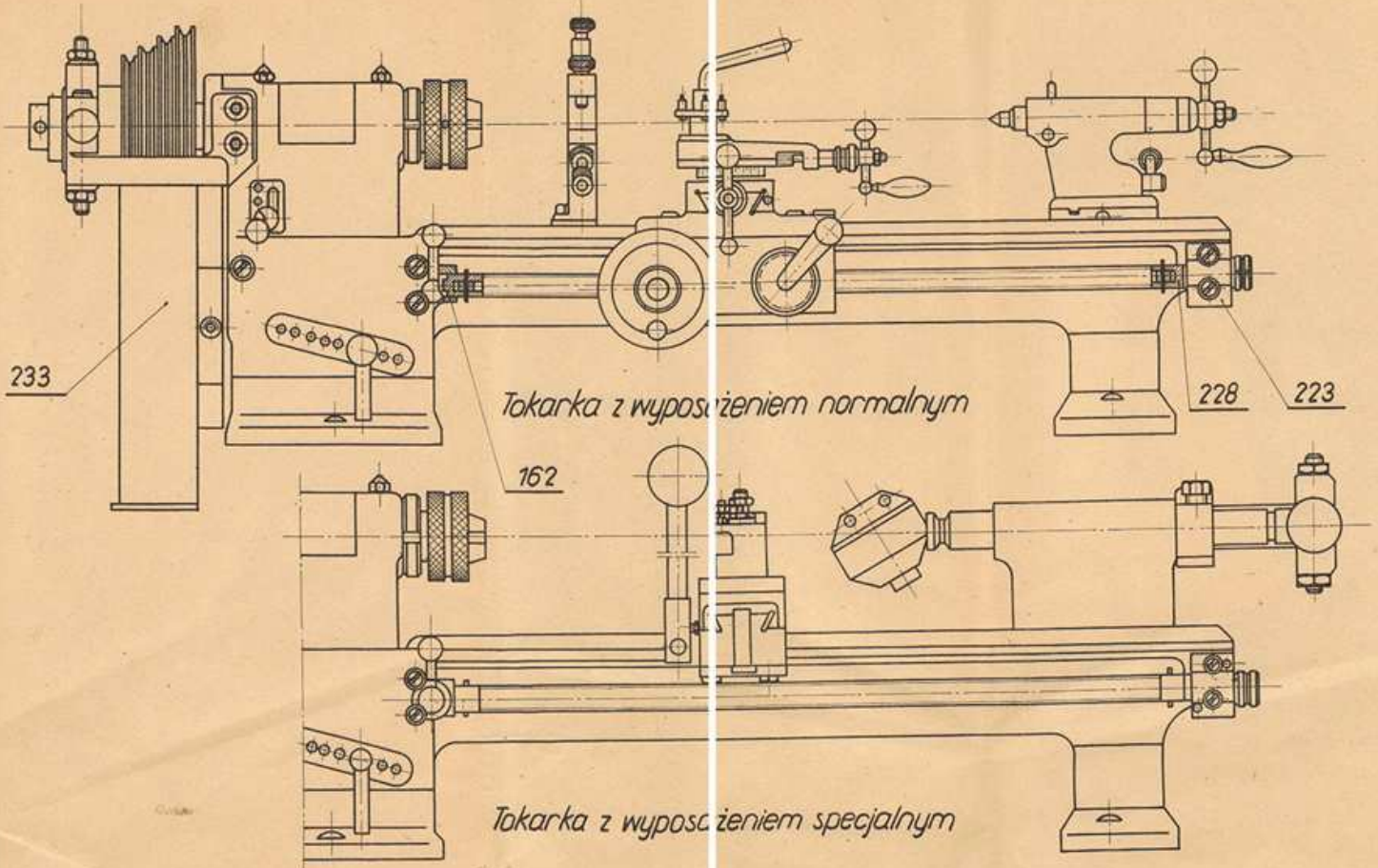
Wykaz łożysk tocznych:

L. p.	Ilość szt.	Typ łożyska	Nr łożyska	Wymiary	Na jakiej części	Uwagi
1	1	łożysko oporowe	51105	25×42×11	wrzec. 15	
2	1	łożysko stożk. r.	30205	25×52×16	"	wyk. A
3	1	łoż. kulk. jednorz.	6205	25×52×15	"	wyk. B
4	1	" "	6200	10×30×9	wałek 16	
5	1	" "	6002	15×32×9	"	wyk. A
6	1	" "	6202	15×35×11	"	wyk. B
7	1	" "	6002	15×32×9	wałek 160	
8	2	" "	6203	17×40×12	wałek 410	



Widok ogólny

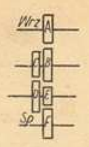




Kreślił:	Sprawił:	Zatwierdził:	Str. 18	Wzrysł: 02
----------	----------	--------------	---------	------------

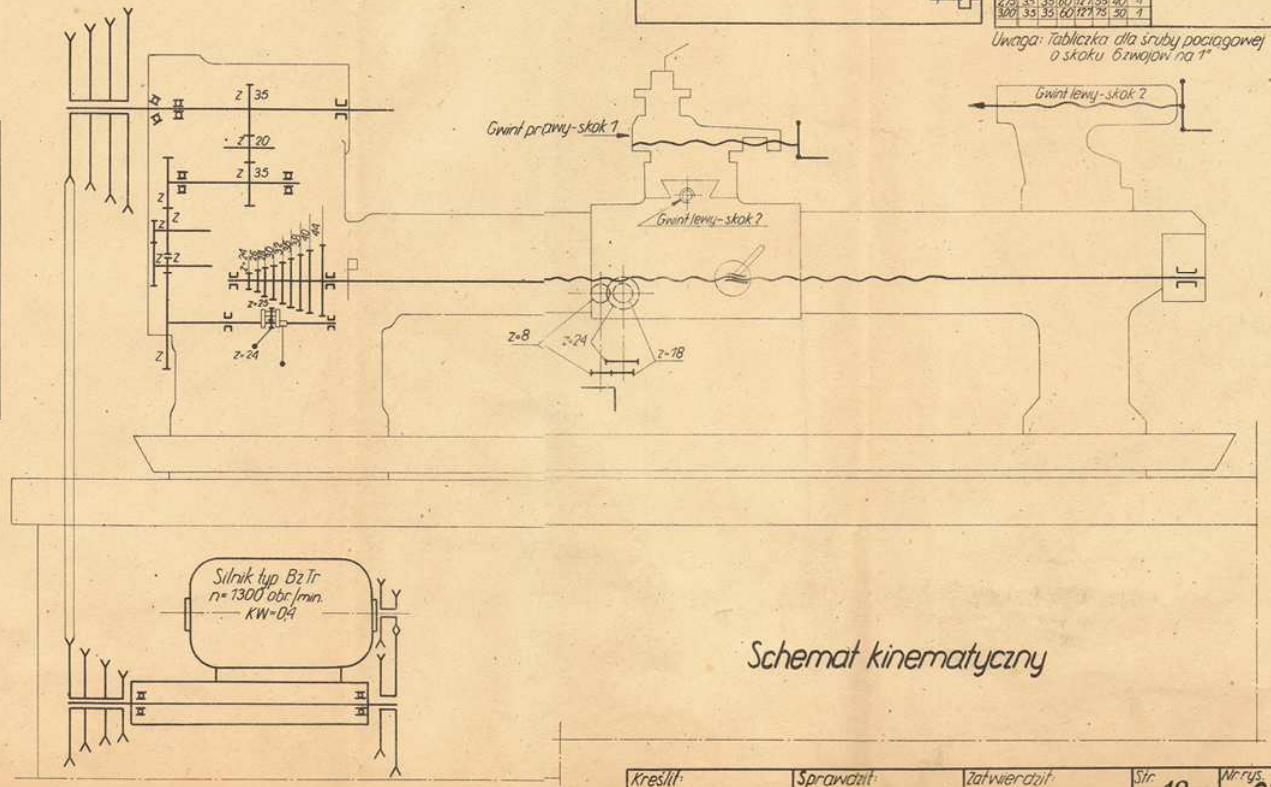
A	B	C	D	E	F
35	-	-	90	35	6 65 7 75 8 9 95 10 11
30	-	-	90	60	12 13 14 15 16 18 19 20 22
25	-	-	90	100	24 26 28 30 32 36 38 40 44
35	35	25	100	45	90 48 52 56 60 64 72 76 80 88
30	60	25	100	45	90 96 104 112 120 128 144 152 160 176
30	100	45	120	25	90 192 208 224 240 256 288 304 320 352
					1 2 3 4 5 6 7 8 9

skok	A	B	C	D	E	F	skok
0,25	35	35	30	120	25	90	4
0,30	35	35	30	120	25	90	5
0,35	35	35	30	120	25	90	6
0,40	35	35	30	120	25	90	7
0,45	35	35	30	120	25	90	8
0,50	35	35	30	120	25	90	9
0,55	35	35	30	120	25	90	10
0,60	35	35	30	120	25	90	11
0,65	35	35	30	120	25	90	12
0,70	35	35	30	120	25	90	13
0,75	35	35	30	120	25	90	14
0,80	35	35	30	120	25	90	15
0,85	35	35	30	120	25	90	16
0,90	35	35	30	120	25	90	17
0,95	35	35	30	120	25	90	18
1,00	35	35	30	120	25	90	19
1,05	35	35	30	120	25	90	20
1,10	35	35	30	120	25	90	21
1,15	35	35	30	120	25	90	22
1,20	35	35	30	120	25	90	23
1,25	35	35	30	120	25	90	24
1,30	35	35	30	120	25	90	25
1,35	35	35	30	120	25	90	26
1,40	35	35	30	120	25	90	27
1,45	35	35	30	120	25	90	28
1,50	35	35	30	120	25	90	29
1,55	35	35	30	120	25	90	30
1,60	35	35	30	120	25	90	31
1,65	35	35	30	120	25	90	32
1,70	35	35	30	120	25	90	33
1,75	35	35	30	120	25	90	34
1,80	35	35	30	120	25	90	35
1,85	35	35	30	120	25	90	36
1,90	35	35	30	120	25	90	37
1,95	35	35	30	120	25	90	38
2,00	35	35	30	120	25	90	39
2,05	35	35	30	120	25	90	40
2,10	35	35	30	120	25	90	41
2,15	35	35	30	120	25	90	42
2,20	35	35	30	120	25	90	43
2,25	35	35	30	120	25	90	44
2,30	35	35	30	120	25	90	45
2,35	35	35	30	120	25	90	46
2,40	35	35	30	120	25	90	47
2,45	35	35	30	120	25	90	48
2,50	35	35	30	120	25	90	49
2,55	35	35	30	120	25	90	50
2,60	35	35	30	120	25	90	51
2,65	35	35	30	120	25	90	52
2,70	35	35	30	120	25	90	53
2,75	35	35	30	120	25	90	54
2,80	35	35	30	120	25	90	55
2,85	35	35	30	120	25	90	56
2,90	35	35	30	120	25	90	57
2,95	35	35	30	120	25	90	58
3,00	35	35	30	120	25	90	59
3,05	35	35	30	120	25	90	60



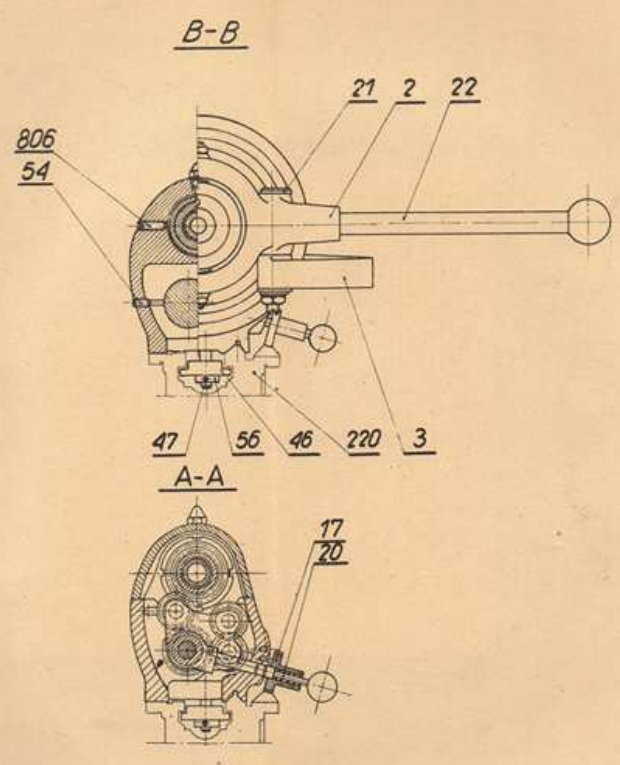
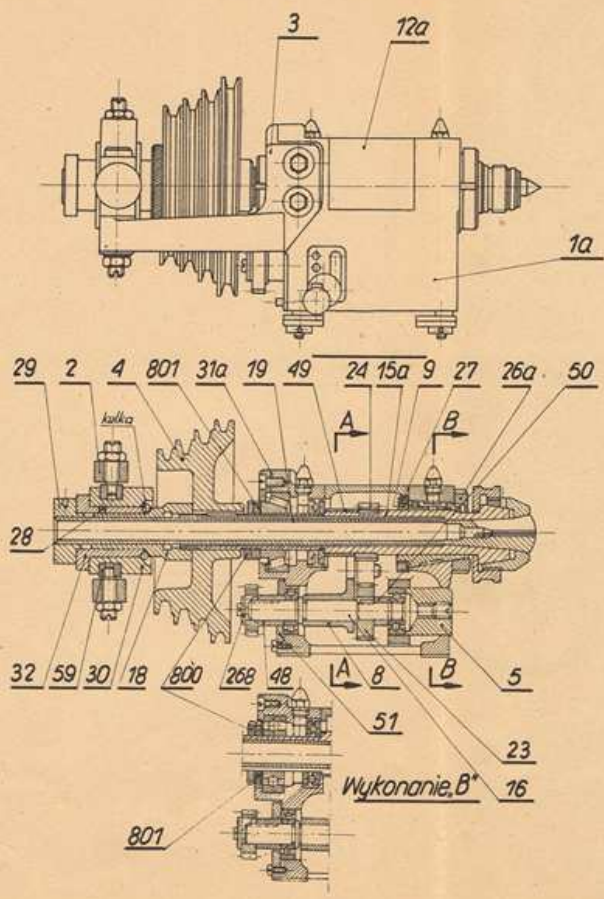
Obróty wrzesci na minucie

A	B
1330	
1890	
592	
368	
335	
224	
748	
92	



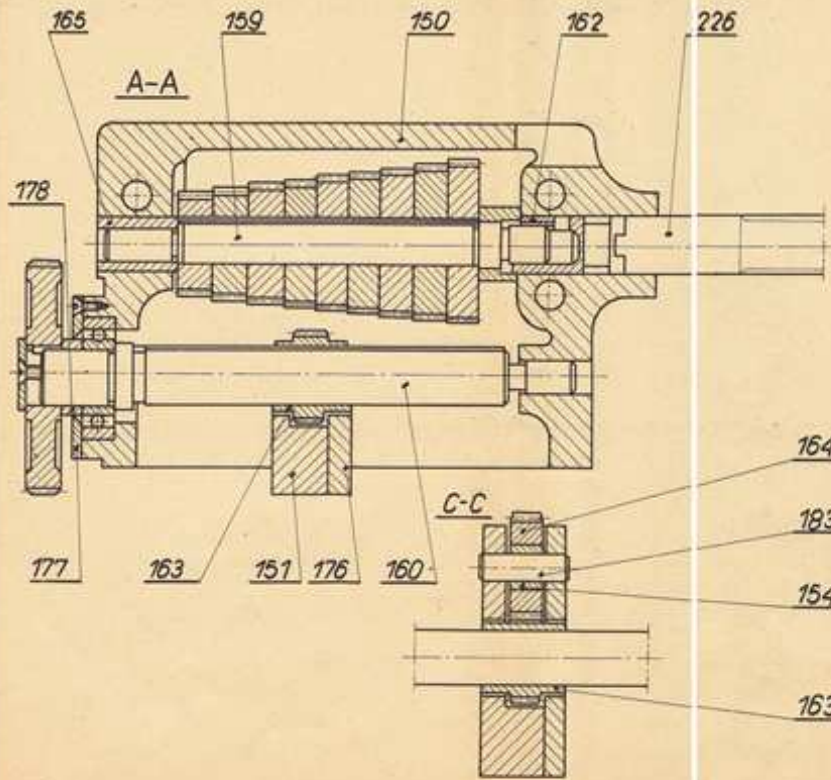
Uwaga: Tabliczka dla śruby pociągowej o skoku 6zwojów na 1"

Schemat kinematyczny

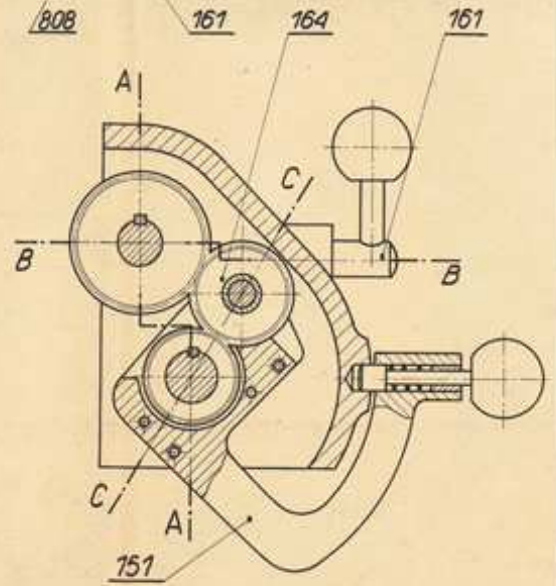
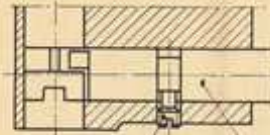


Wrzeciennik

Kresił	Sprawdził	Wzbiórzył	Str. 20	Nr rys. 04
--------	-----------	-----------	---------	------------

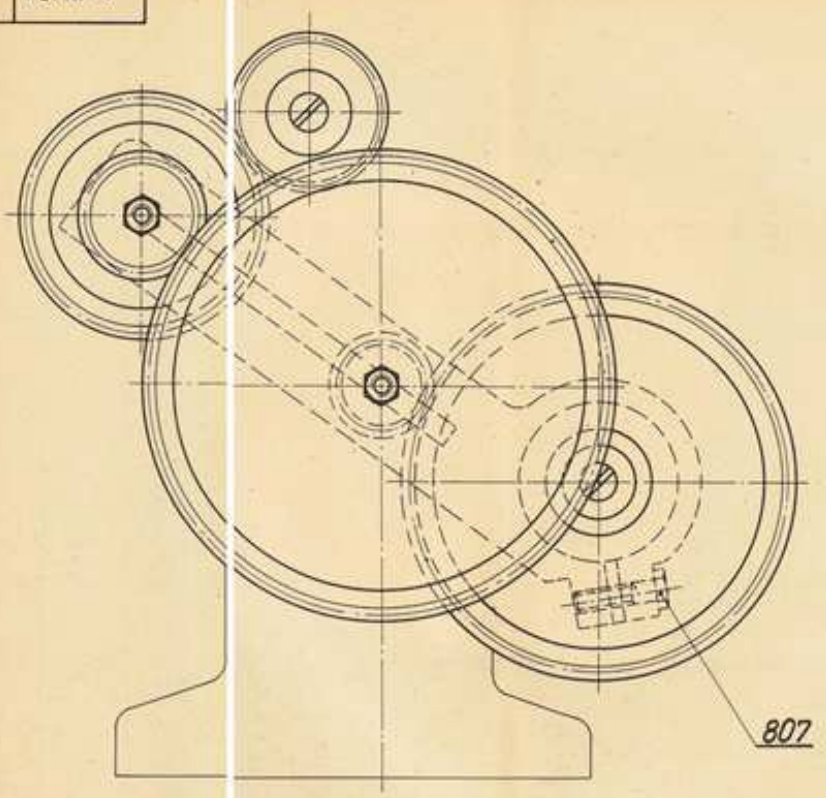
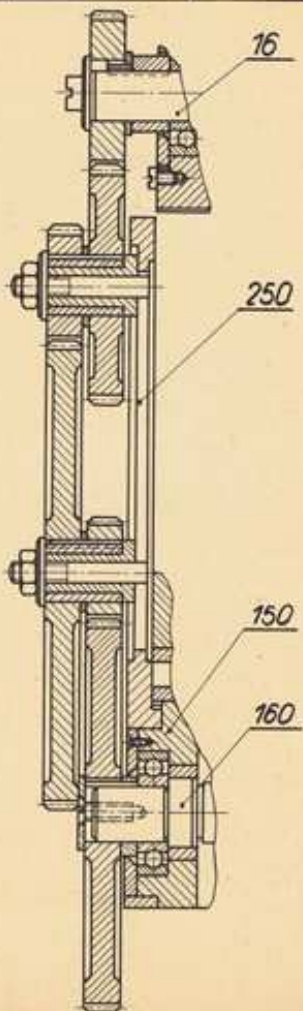


B-B



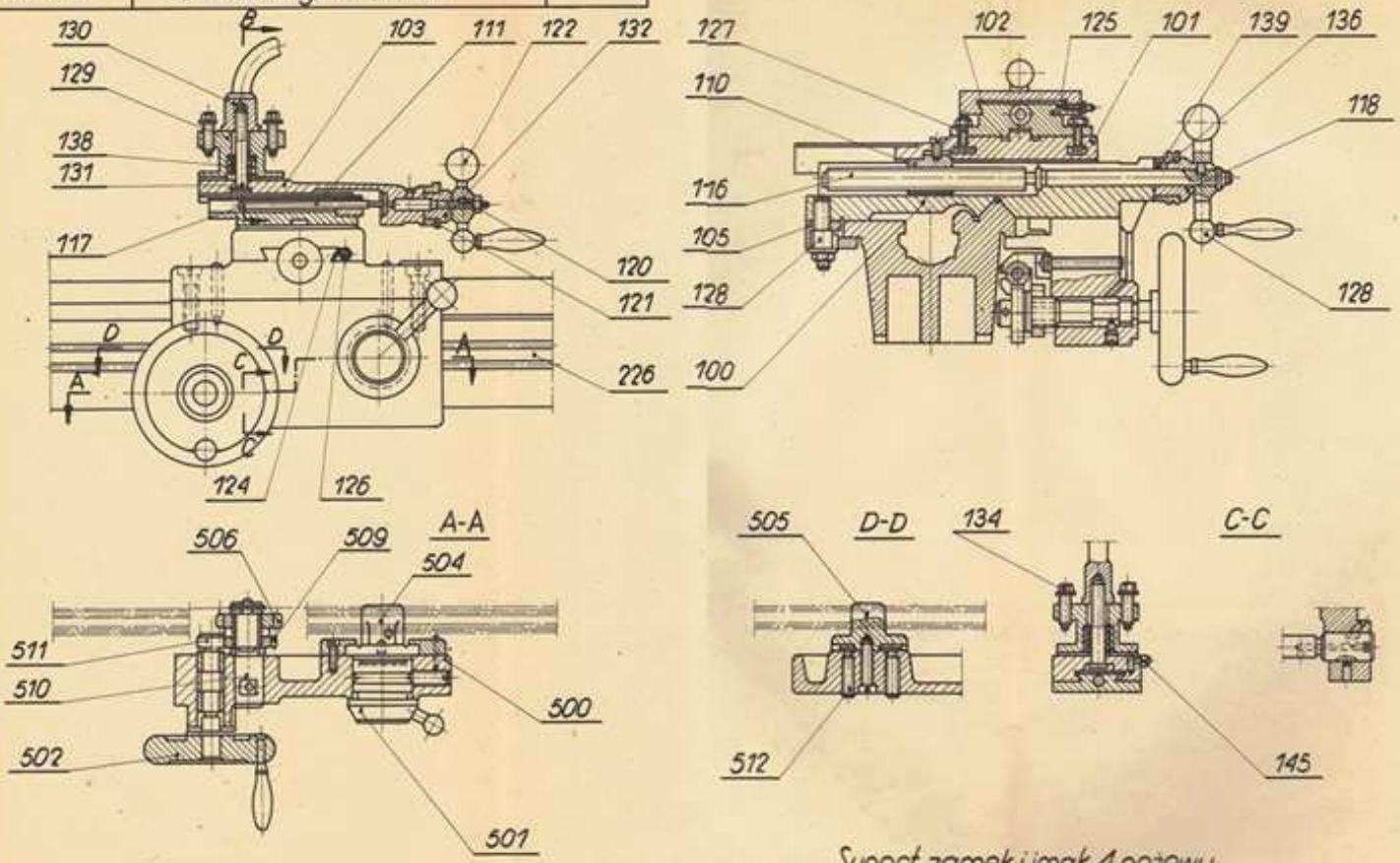
Skrzynka Nortona

Kreslící	Správcel	Zatvrdící	Str. 21	Výkry. 05
----------	----------	-----------	---------	-----------

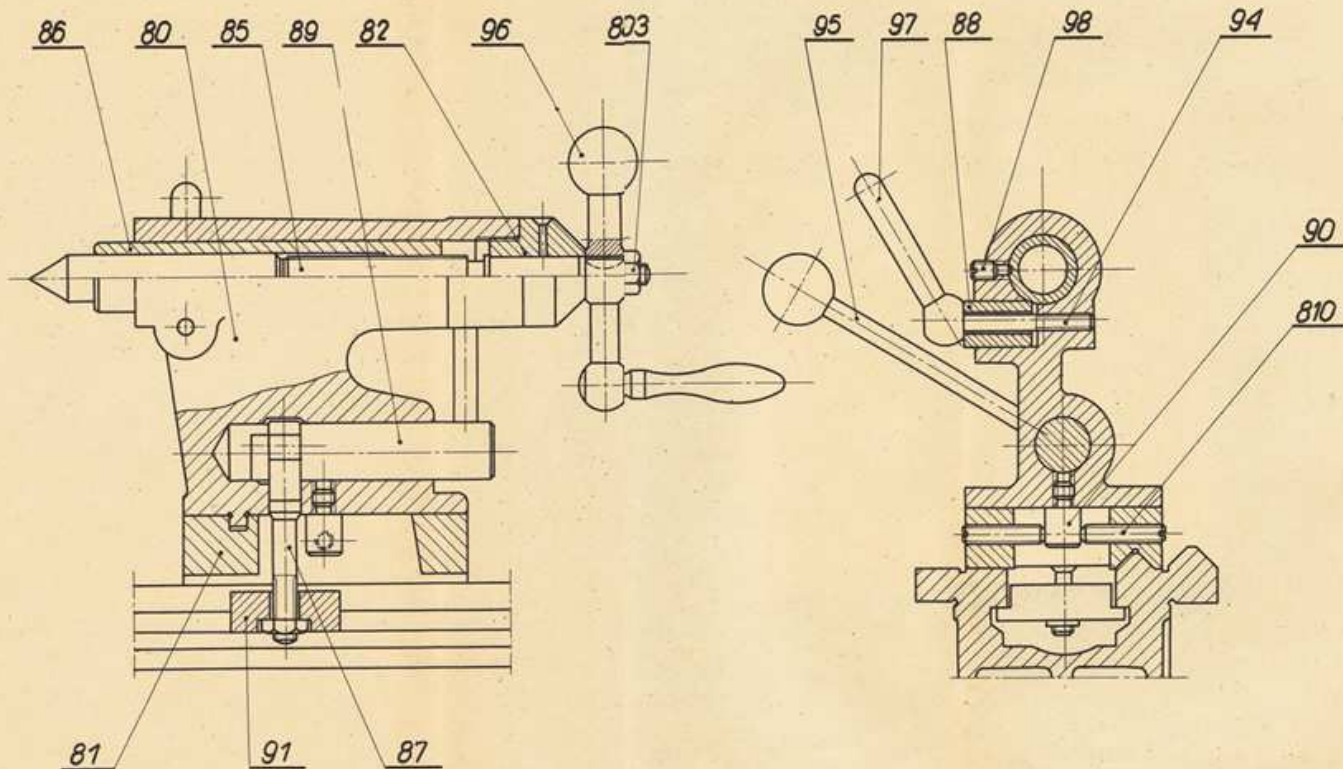


Gitara

Kreślił	Sprawił	Zatwierdził	Str. 22	Nr rys. 06
---------	---------	-------------	---------	------------

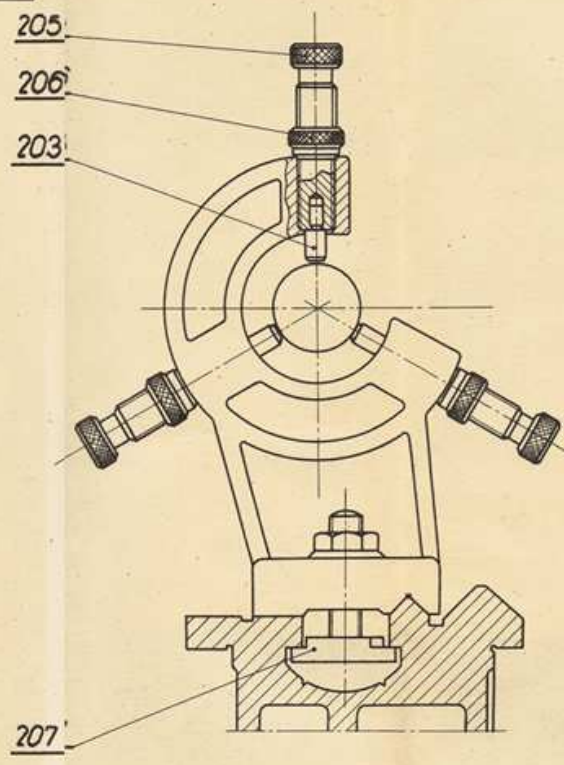
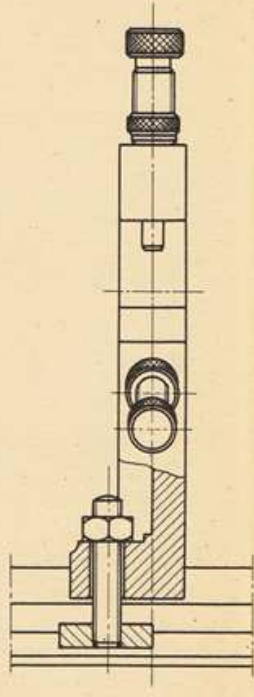


Suport, zamek i imak 4 nożowy

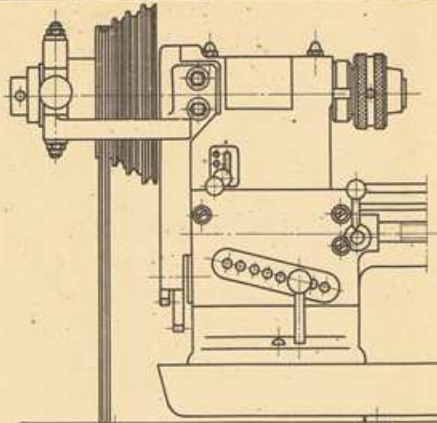


Konik

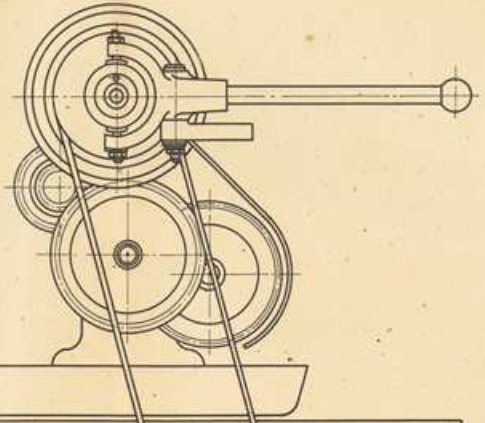
Kreślił:	Sprawił:	Zatwierdził:	Str. 24	Nr rys. 08
----------	----------	--------------	---------	------------



Okular



Stół szatkowy
z napędem



406

403

410

412

415

414

402

400

404

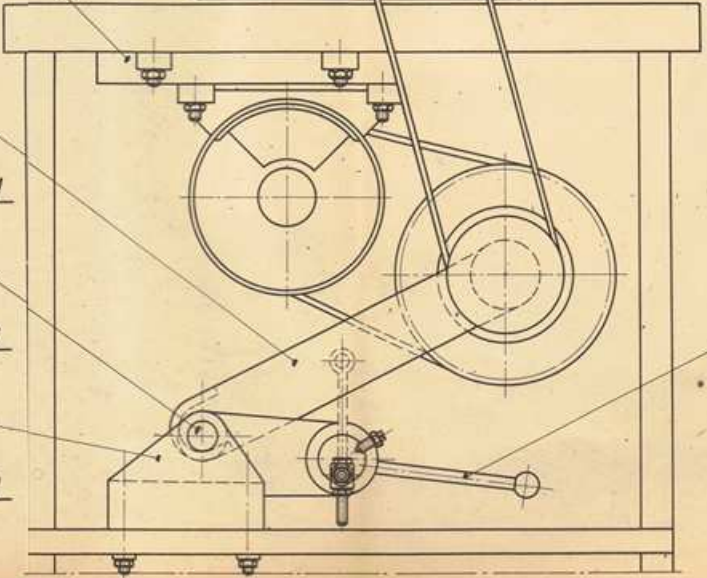
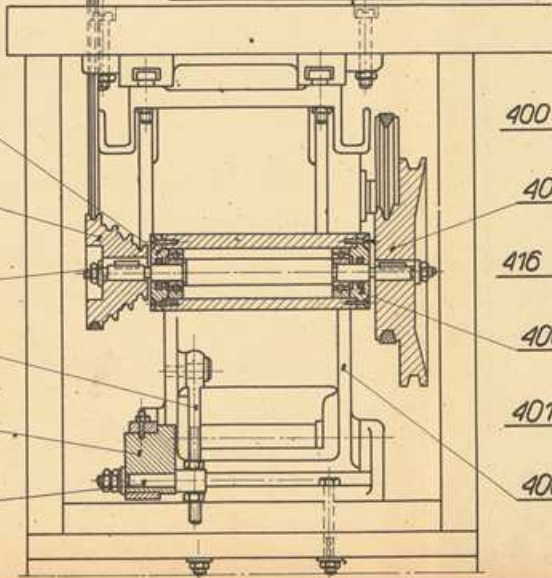
416

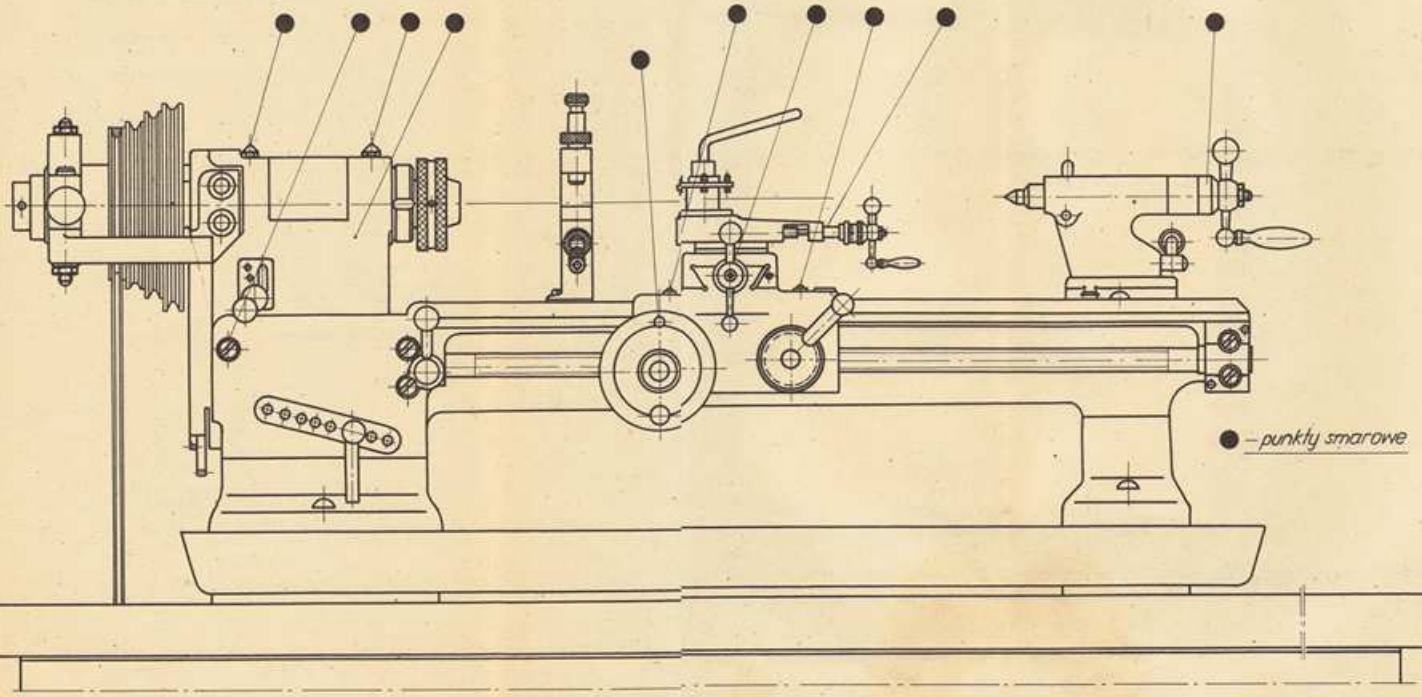
406

401

400

413





Olwienie

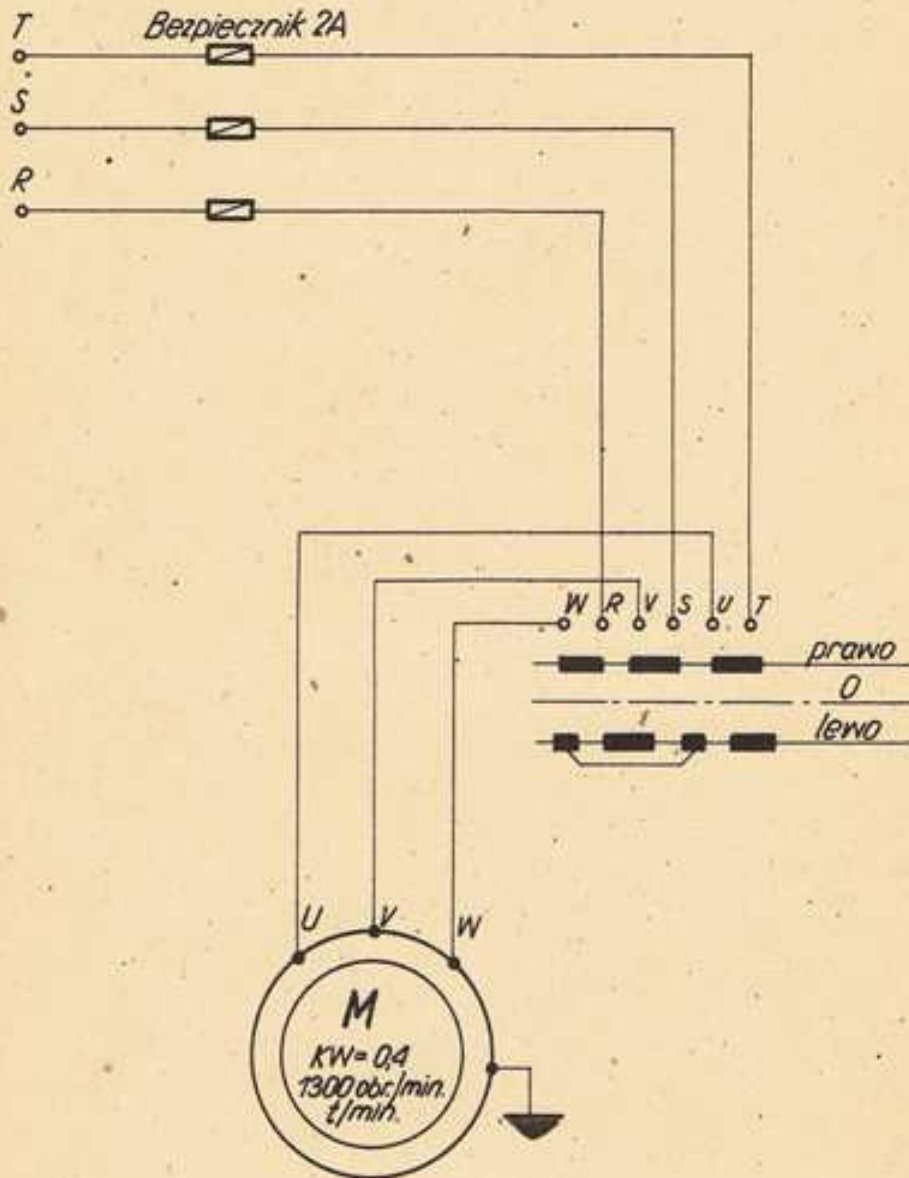
Kreślił:

Sprawił:

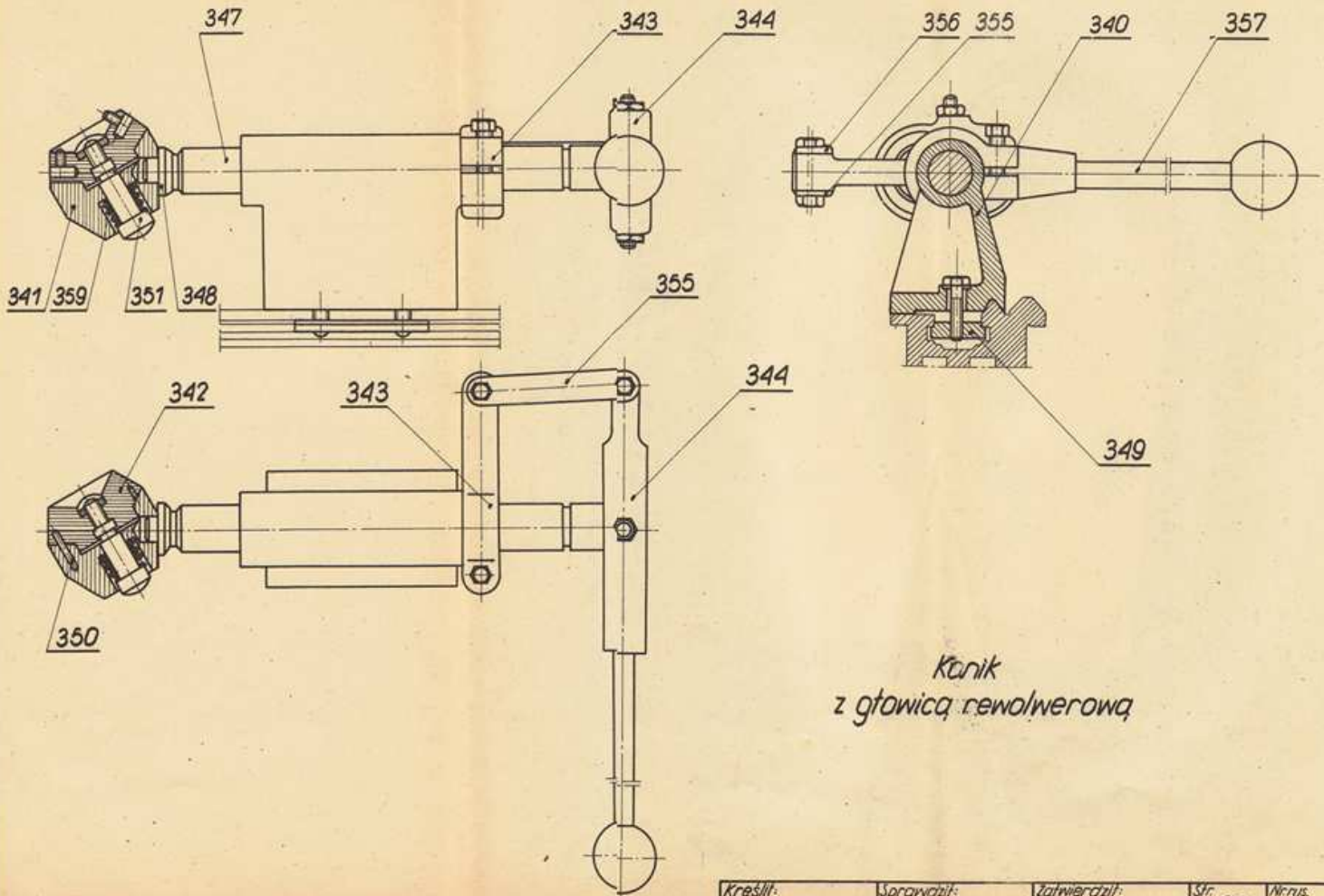
Zatwierdził:

Str. 27

Wzrus. 011

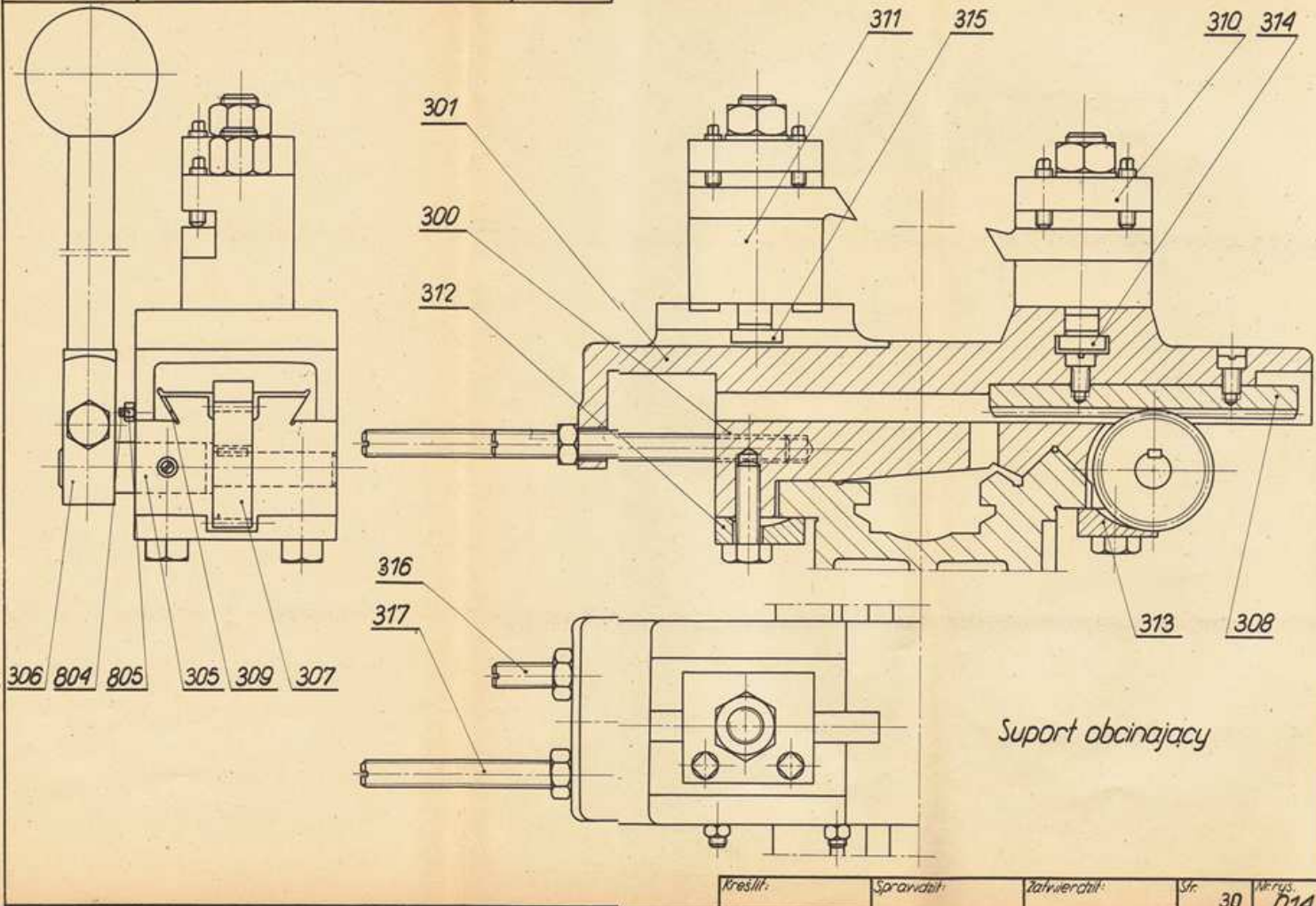


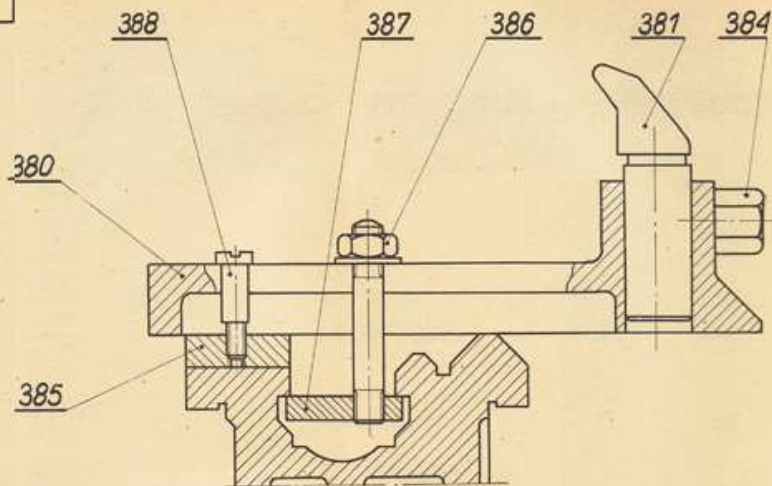
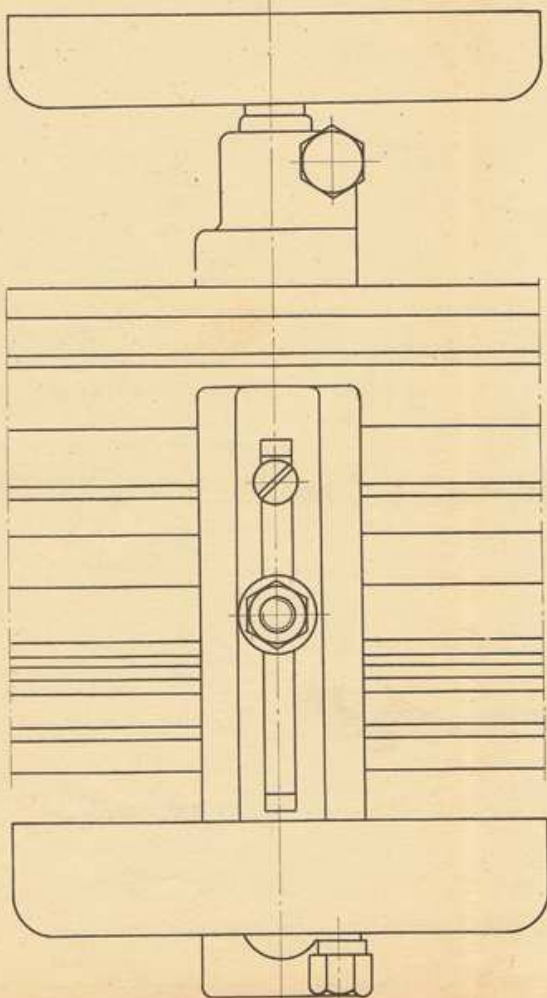
Schemat elektryczny



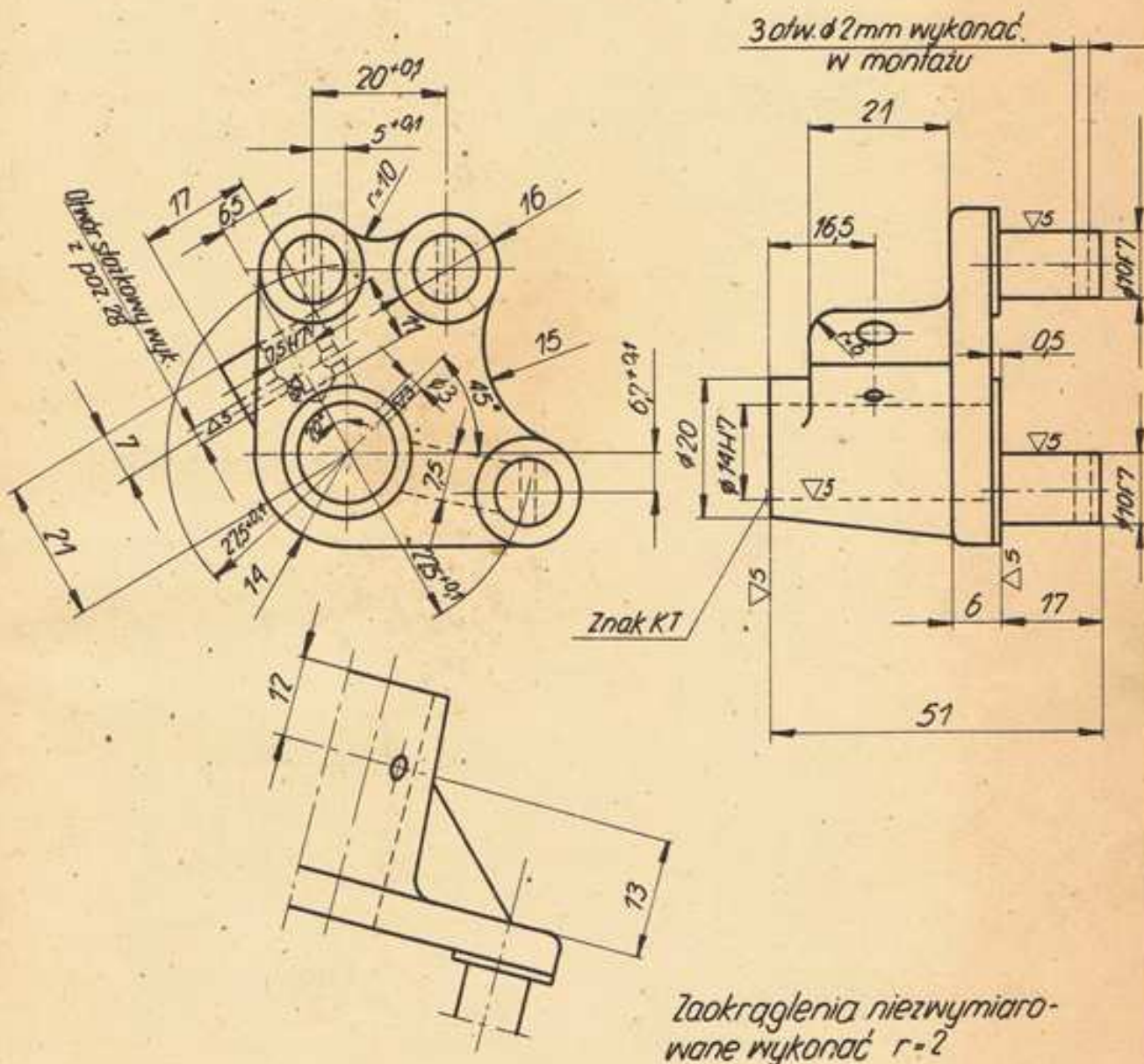
Konik
z głowicą rewolwerową

Kreślił:	Sprawdził:	Zatwierdził:	Str. 29	Nr rys. 013
----------	------------	--------------	---------	-------------





Wspornik



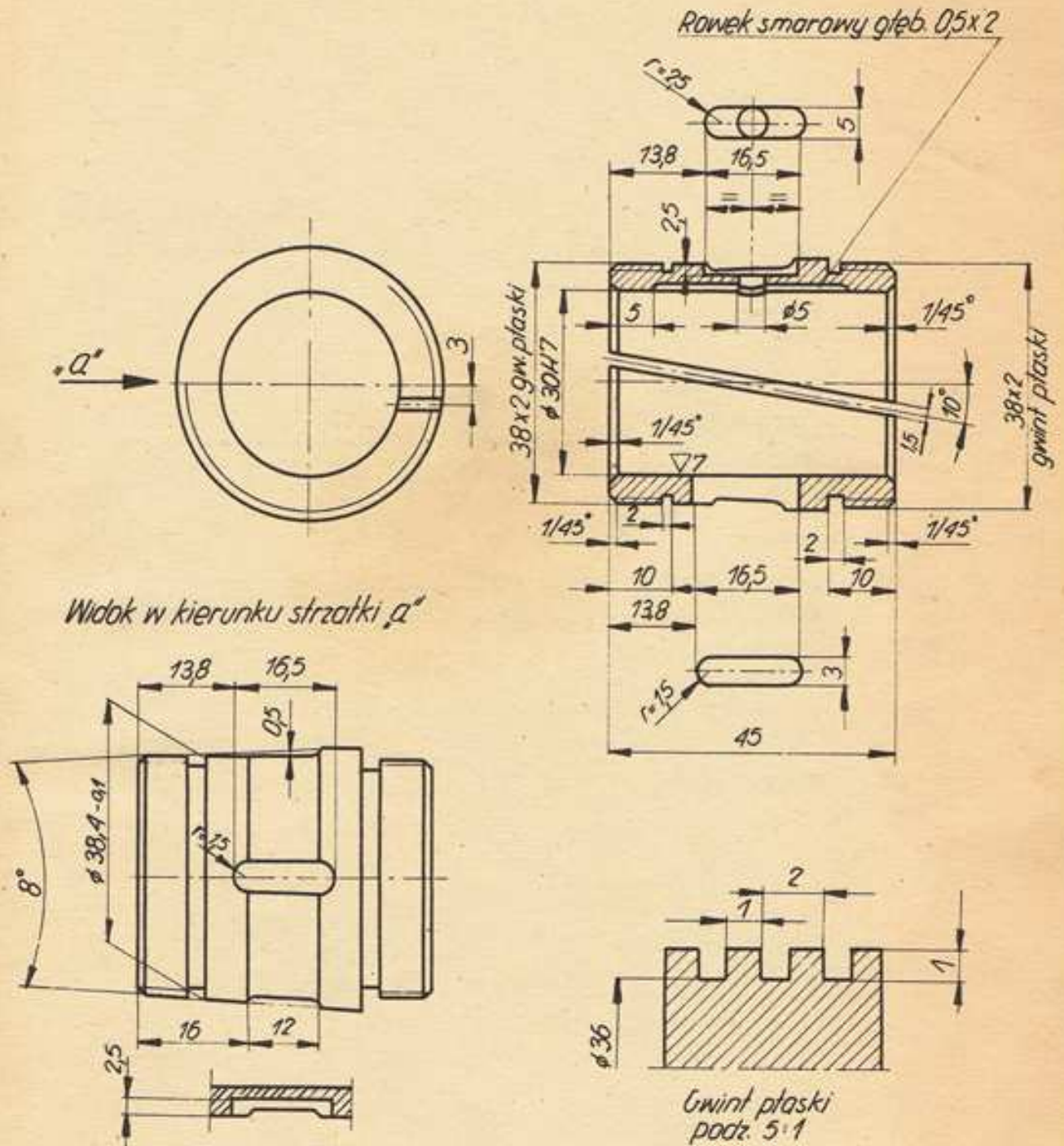
Nawrotnica

Materiał - 45

Sztuk - 1

Skala - 1:1

2

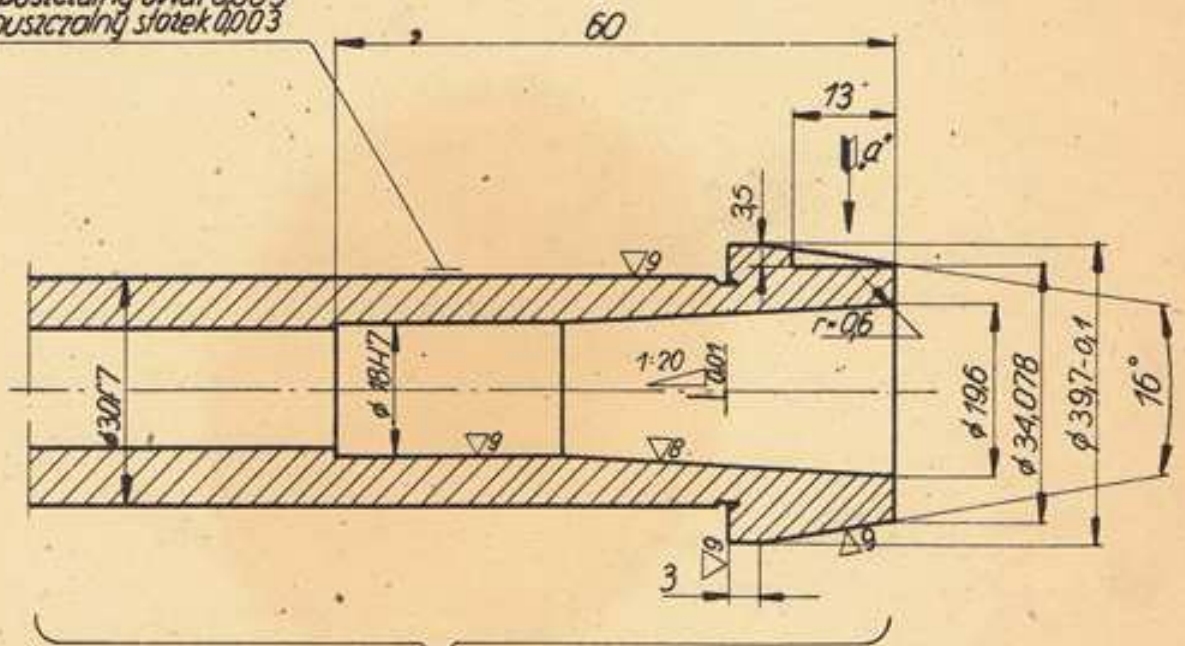


Panewka

Materiał - B663
Szluk - 1
Skala - 1:1

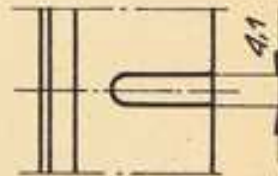


Dopuszczalny owal 0.003
Dopuszczalny ślunek 0.003



Widok w kierunku „a”

Hartować i odpuszczać
Hartować HRC = 50-55
Odpuszczać HRC = 45-48



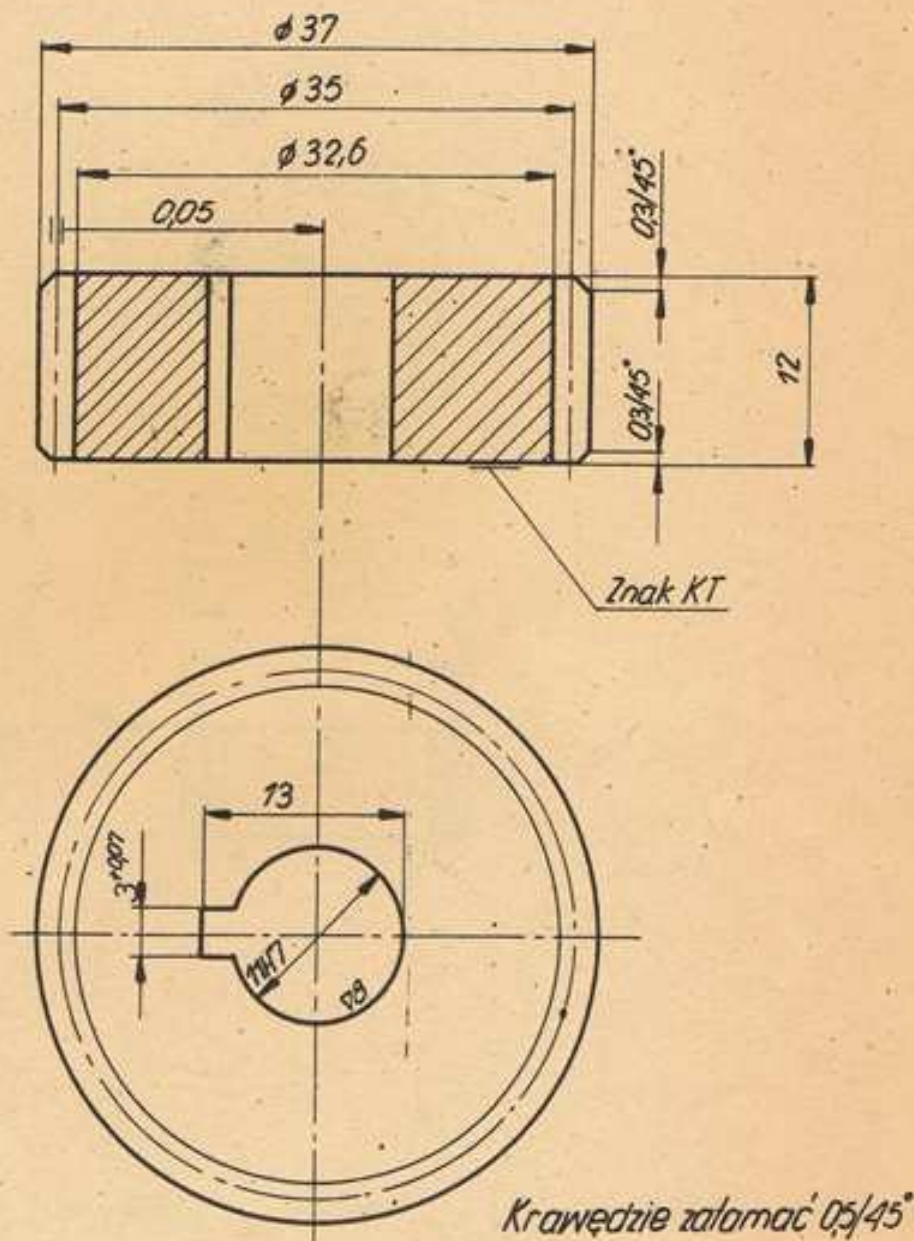
Końcówka wrzeciona

Materiał - 55

Sztuk - 1

Skala - 1:1





$Z = 35$
 $m = 1$
 $\alpha = 20^\circ$

Pomiar przez 5 zębów - $13,77 - \begin{smallmatrix} 0,025 \\ 0,030 \end{smallmatrix}$

Koło zębate
napędzające nawrotnicę

Materiał - 45
Sztuk - 1
Skala - 1:1



Kreślił:

Sprawdził:

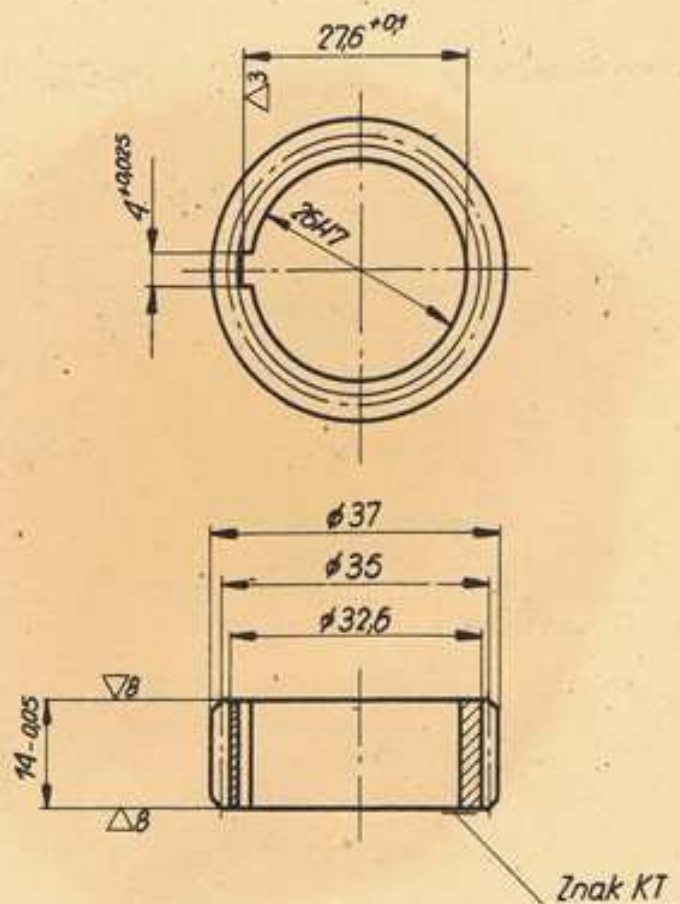
Zatwierdził:

Str.

35

Nr. rys.

23



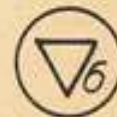
$z = 35$
 $m = 1$
 $\alpha = 20^\circ$

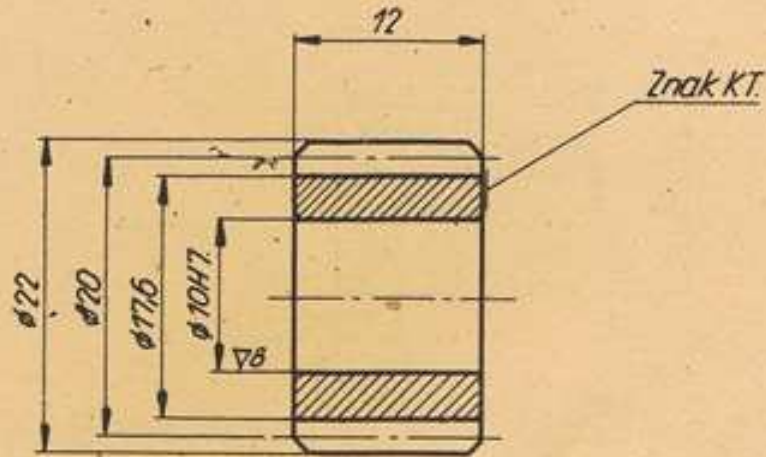
Pomiar przez 5 zębów = $13,77 \begin{smallmatrix} -0,025 \\ -0,050 \end{smallmatrix}$

Krawędzie załamać $0,5/45^\circ$

Koto zębate
wrzecziona

Materiał: 45
Sztuk : 1
Skala : 1:1.





$z=20$
 $m=1$
 $\alpha=20^\circ$

Pomiar przez 3 zęby = $766 \frac{-0.025}{-0.050}$

Ostre krawędzie stępic' $0.5/45^\circ$

Koto zębate
nawrotnicy

Materiał: 45

Sztuk : 3

Skala : 1:1



Kreslit:

Sprawdził:

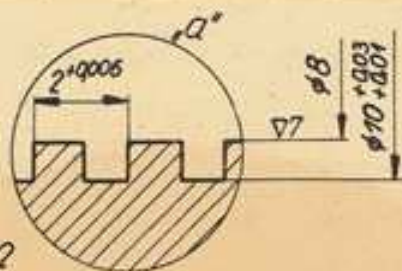
Zatwierdził:

Str.

37

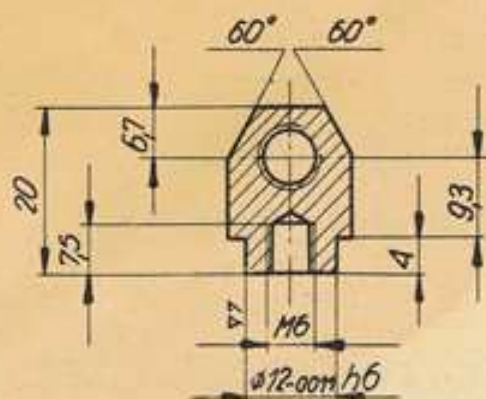
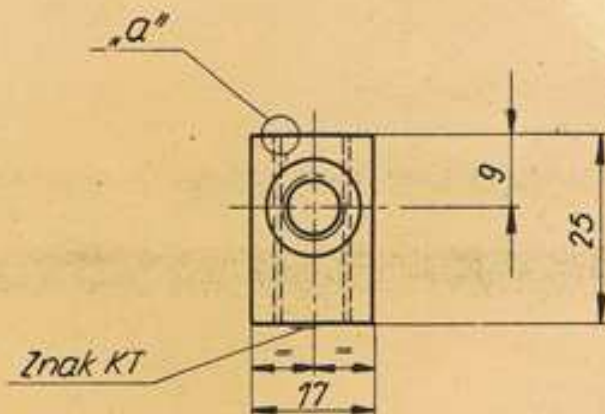
Nr. rys.

25



Fragment a*
Skala 5:1
gwint lewy

Otwór pod gwint płaski 10x2
wiercić w montażu, wraz
z suportem następnie
gwintować



Nakrętka suportu dolnego

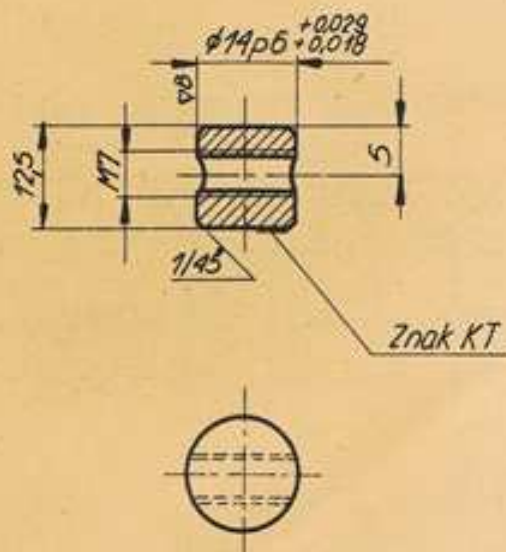
Materiał: brąz B663

Sztuk - 1

Skala - 1:1



Otwór pod gwint M7, wiercić w montażu, wraz z suportem,
następnie gwintować



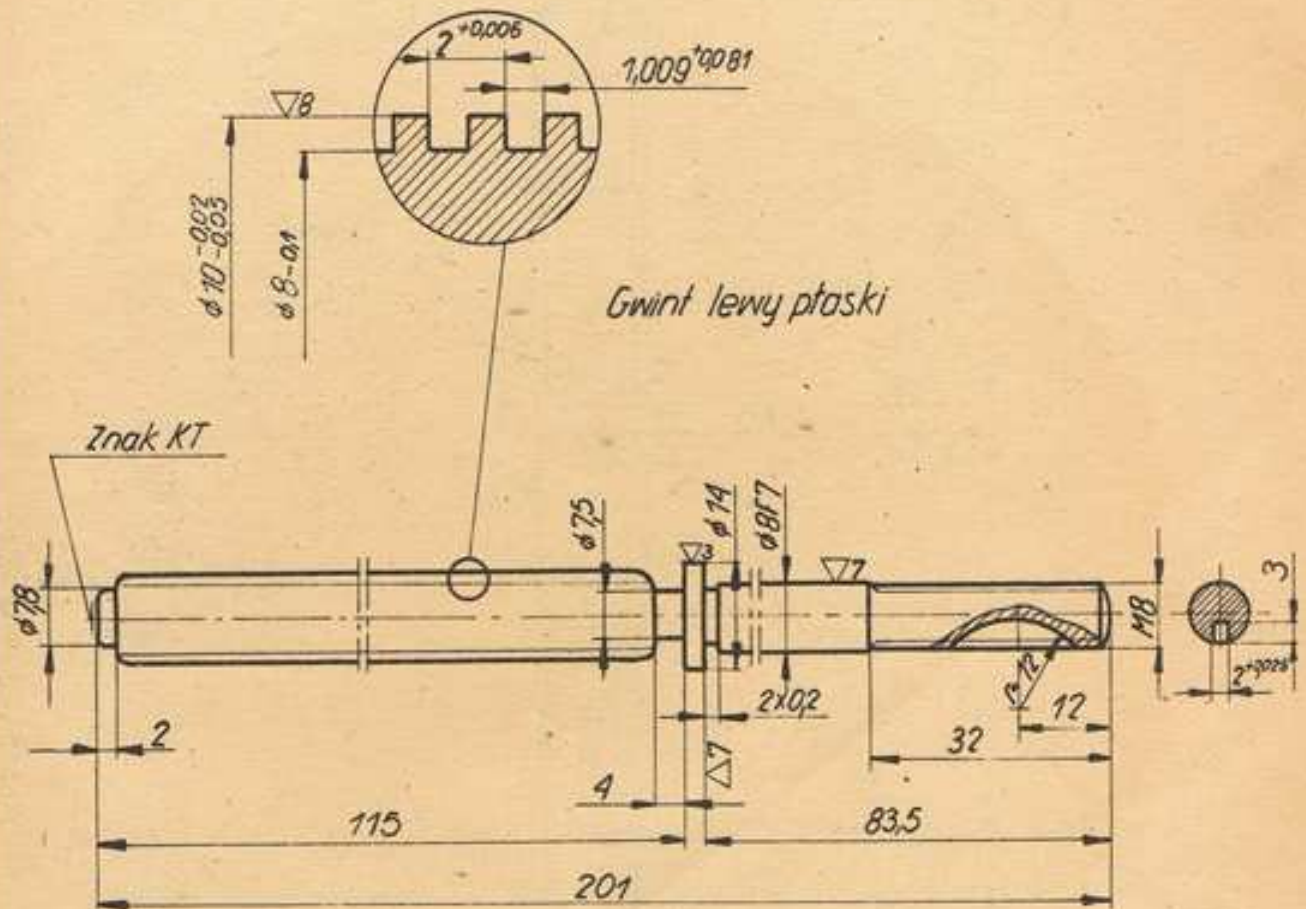
Nakrętka suportu górnego

Material - B663

Sztuk - 1

Skala - 1:1





Gwint lewy płaski

Znak KT

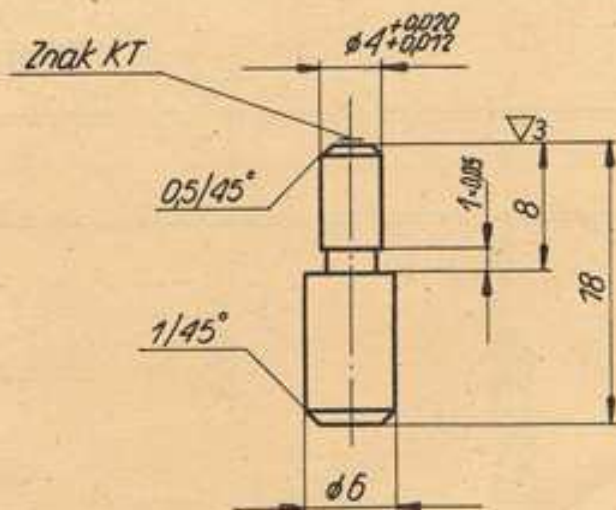
1 Nakrętka M8 - PN/M-82154



Symbol	Wymiar	Odchyłki
f7	∅8	-0,013 -0,028

Śruba

Materiał: 45
Sztuk : 1
Skala : 1:1

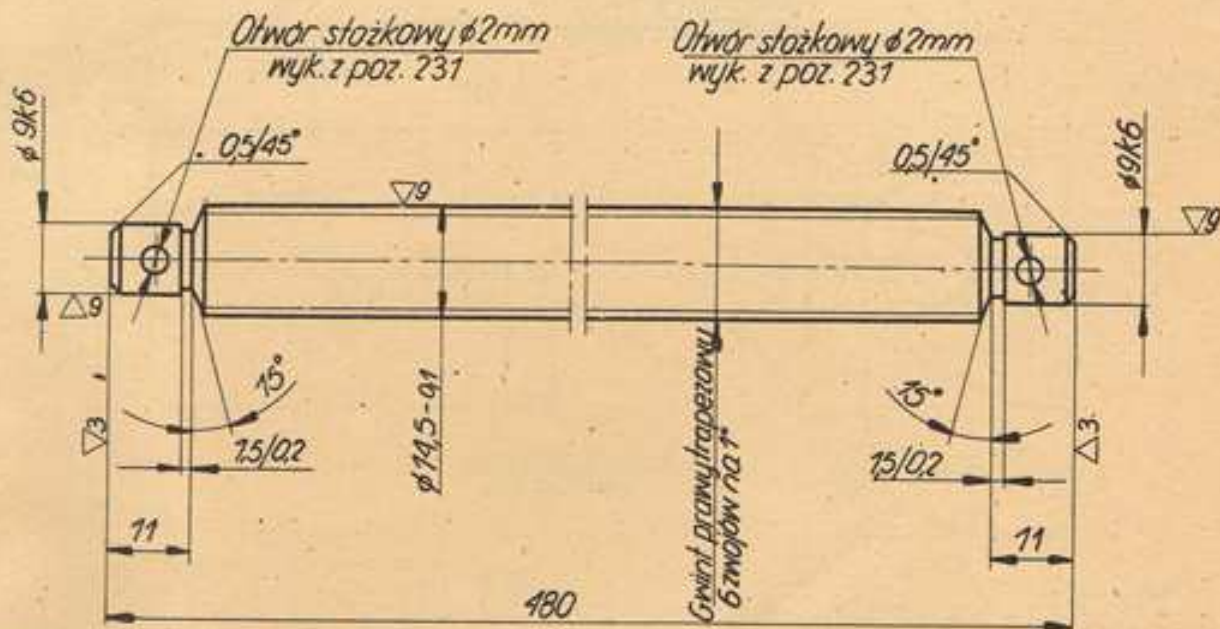


Kotek okulara

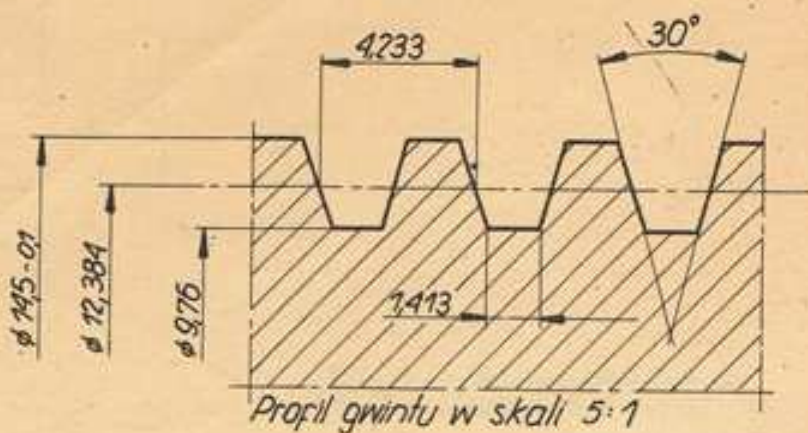
Materiał: B663

Sztuk : 3

Skala : 2:1



Tolerancja skoku 0,012 na 100mm

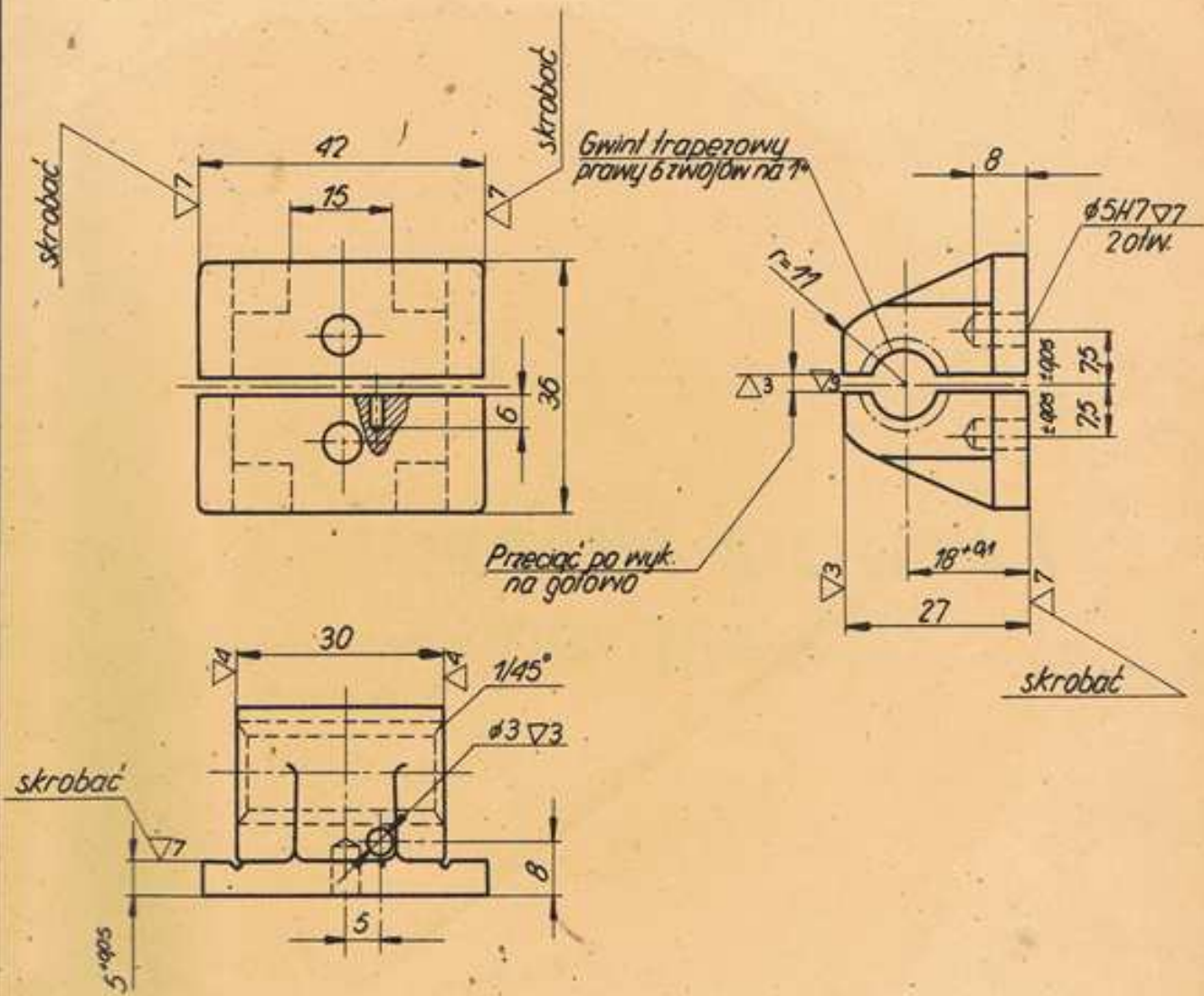


Symb.	Wym.	Odchyłki
k6	9	$\pm 0,0040$ $\pm 0,004$

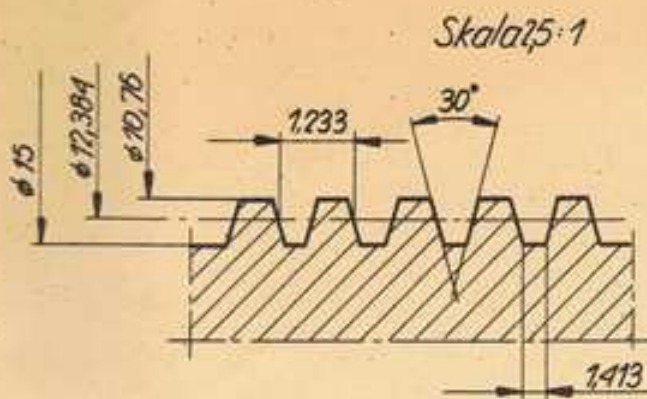
Sruba pociągowa



Materiał: 45
Sztuk : 1
Skala : 1:1



Nakrętka dzielona



Skala 25:1

Materiał: B663
Szluk - 1
Skala - 1:1

2