

Eingang W.B.M.

13. OKT. 1958



Anleitung zur Bedienung

der

B O L E Y - Leitspindeldrehbank * 4 L *

Maschinen-Nr. 48028

(am rechten Bettende eingeschlagen)

Die Seitenzahl dieser Bedienungsanleitung ist nicht massgebend. Die Anleitung wird individuell nach der Maschinenausführung zusammengestellt.

V 546



Maschine mit Untergestell gL 28,1

Hauptabmessungen

Spitzenhöhe	mm	120
Spitzenweite	mm	450
Wangenlänge	mm	1100
Grösste Drehlänge mit selbsttätigem Vorschub zwischen Spitzen	mm	410
Leitspindelsteigung	mm	6

Spindelstock für Spannzange SpFD/10 (Kat.-Nr. a 12)

Spindelbohrung	mm	23
Grösste Zangenbohrung, durchgehend	mm	16
nicht durchgehend	mm	20
Spindeldrehzahlen (Lastdrehzahlen)		
Reihe I	U/min	80 - 1120
Reihe II	U/min	112 - 1400
Reihe III	U/min	140 - 1800
Reihe IV (Sonderausführung)	U/min	180 - 2240
Rädervorgelege im Spindelstock		1 : 4

Reitstock

Innenkegel der Pinole	Morse	2
Pinolenlängsverschiebung	mm	80
Seitliche Verstellung links und rechts	mm	7,5

Support

Grösster Weg des Bettschlittens	mm	430
Grösster Umlaufdurchmesser über Bett- schlitten	mm	195
Grösster Umlaufdurchmesser über Support- unterschlitten	mm	140
Stahlquerschnitt	bis mm	12 x 12
Für Gewindesteigungen rechts u. links		
Millimeter-Gewinde	mm/Steigung	0,2 - 12
Zoll-Gewinde	Gang / Zoll	80 - 4
Vorschübe mit Wechselräder	mm/U	0,2 - 12
mit Hilfsschere c 30	mm/U	0,04 - 12
mit Feinvorschub c 35 (nur für Dreharbeiten)	mm/U	0,015 - 0,13



Maschine mit Untergestell gL 28,1

Motor

Drehzahlen (polumschaltbar) U/min 750/1500
Leistung kW 0,6 - 0,9

Gewicht der Maschine

netto kg 560
brutto (Land) kg 680
brutto (See) kg 700

Höhe der Maschine m 1,3
Flächenbedarf m 1,5 x 0,8
Kistenmasse m 1,4 x 1,55 x 0,9
Schiffsladeraum cbm 2



Maschine mit Untergestell gL 37,2

Hauptabmessungen

Spitzenhöhe	mm	120
Spitzenweite	mm	450
Wangenlänge	mm	1100
Grösste Drehlänge mit selbsttätigem Vorschub zwischen Spitzen	mm	410
Leitspindelsteigung	mm	6

Spindelstock für Spannzange SpfD/10 (Kat.Nr. a 12)

Spindelbohrung	mm	23
Grösste Zangenbohrung, durchgehend	mm	16
nicht durchgehend	mm	20
Spindeldrehzahlen (Lastdrehzahlen)		
Reihe I	U/min	71 - 1800
Reihe II (Sonderausführung)	U/min	71 - 2240
Reihe III (Sonderausführung)	U/min	56 - 1800
Rädervorgelege im Spindelstock		1 : 4

Reitstock

Innenkegel der Pinole	Morse	2
Pinolenlängsverschiebung	mm	80
Seitliche Verstellung links und rechts	mm	7,5

Support

Grösster Weg des Bettschlittens	mm	430
Grösster Umlaufdurchmesser über Bett- schlitten	mm	195
Grösster Umlaufdurchmesser über Support- unterschlitten	mm	140
Stahlquerschnitt	bis mm	12 x 12
Für Gewindesteigungen rechts u. links		
Millimeter-Gewinde	mm/Steigg.	0,2 - 12
Zoll - Gewinde	Gang/Zoll	80 - 4
Vorschübe mit Wechselräder	mm/U	0,2 - 12
mit Hilfsschere c 30	mm/U	0,04 - 12
mit Feinvorschub c 35 (nur für Dreharbeiten)	mm/U	0,015 - 0,12



Maschine mit Untergestell gL 37,2

Motor

Drehzahlen (polumschaltbar)	U/min	750/1500
Leistung	kW	0,6 - 0,9

Gewicht der Maschine

netto	kg	625
brutto (Land)	kg	785
brutto (See)	kg	805
Höhe der Maschine	m	1,3
Flächenbedarf	m	1,6 x 0,8
Kistenmasse	m	1,6 x 0,95 x 1,1
Schiffsladeraum	cbm	2,28



Schmierung

Zur Schmierung des vorderen Spindelstocklagers bitte nur folgendes Öl verwenden:

"Mobil Velocite Oil Nr. 4" ⁴⁰⁰
(frühere Bezeichnung "Mobil Vactra Oil Extra Light")

Zulässig ist nur dieses Öl. Ungeeignetes Öl ruft übermäßige Lagererwärmung und ein Festbrennen der Spindel hervor. Alle übrigen Schmierstellen sind mit normalem Maschinenöl mittels Schmierpresse zu schmieren.

Schmierstellen an der Maschine:

Spindelstock

1. vorne: Dochtöler
2. hinten: Schmiernippel
3. linke Stirnseite der Stufenscheibe: Schmiernippel
4. obere Einfüllöffnung mit Verschlusschraube
5. Ölstandsauge
6. Ablassen von Sammelöl auf dem Grund des Räderkastens durch den auf der Rückseite des Spindelstockes vorgesehenen und mit Dichtungsschraube verschlossenen Auslauf.
7. Öler auf Spannmuffe: Klappöler

Wechselräder

1. Beide Wendeherzbolzen: Drehöler
2. Scherenbolzen: Drehöler

Leitspindel und Leitspindelmutter

1. Linker Lagerflansch: Ölstopfen
2. Rechtes Lager: Ölschraube in der T-Nute
3. Leitspindelmutter: Ölschraube. Nach Zurückkurbeln des Supportunterschlittens zugänglich. Wangenschlitten in rechte Endstellung bringen.



Verpackung und Transport

Die Drehbank wird für den Versand in eine Kiste verpackt. Der Kistenboden ist für den Transport über Walzen durch 2 kräftige Längsbohlen verstärkt.

Bei Untergestell gL 37,2 werden die beiden Kastenfüße der Maschine durch 2 Winkeleisen miteinander verschraubt, damit beim Transport die Wange keinen Biegebeanspruchungen ausgesetzt ist. Erst wenn die Maschine am endgültigen Platz steht, dürfen die Winkeleisen abgeschraubt werden. (Siehe Zg. BON 715 - 29)

Bei Krantransport einer Maschine mit Untergestell gL 28,1 ist die Maschine nach Zeichnung BON 715-28 (Seite 10) mittels Hanf- oder Drahtseil an den Kranhaken zu hängen. Das Kühlwassergefäß ist dabei abzunehmen.

Bei Krantransport einer Maschine mit Untergestell gL 37,2 ist durch die im linken Fuß befindlichen Löcher ein Rundeisen von 30 mm \emptyset und rund 750 mm Länge zu stecken und mittels Hanf- oder Drahtseil gemäß Zg. BON 715-29 (Seite 11) an den Kranhaken zu hängen. Das Kühlwassergefäß der Maschine auf der Rückseite des linken Kastenfusses ist dabei abzunehmen.

Zur Beachtung !

Für den Rücktransport ist die Maschinenkiste zu 2 Teilen zusammenzulegen:

- a) Boden und Deckel: Mit 4 Stiften aufeinandernageln, Packhölzer zwischen die Längsbohlen des Bodens nageln.
- b) Seitenwände: Jede Tafel mit 4 Stiften auf die darunterliegende Tafel nageln.

Sie sparen damit sich selbst, der Bundesbahn und uns wertvollen Fracht- und Lagerraum.

Kistenschoner verwenden !



Wangenschlitten

1. Vordere Gleitführung: Ölschraube. Strichmarken an Supportunterschlitten und Wangenschlitten aufeinanderstellen. (Gleichzeitig für Supportunterschlitten.)
2. Hintere Gleitführung: Ölschraube. Nach Zurückkurbeln des Supportunterschlittens zugänglich.
3. Zahnstangenritzellager: Ölschraube am Wangenschlitten oben.
4. Schnellverstellung: Klappöler

Support

1. Spindellager in den Schlossplatten an Unter- und Oberschlitten: Ölschraube
2. Spindelmutter des Oberschlittens: Ölschraube inmitten der Aufspanfläche
3. Unterschlitten: Ölschraube am Unterschlitten, Strichmarken an Supportunterschlitten und Wangenschlitten aufeinanderstellen. (Gleichzeitig für vordere Führung des Wangenschlittens.)

Reitstock

1. Spindellager auf Pinole: Ölschraube



Einrücken des Rädervorgeleges am Spindelstock

Durch Umlegen des Hebels " f " nach links. (Nur bei Stillstand schalten!)

Ausrücken des Rädervorgeleges am Spindelstock

Durch Umlegen des Hebels " f " nach rechts. (Nur bei Stillstand schalten!)

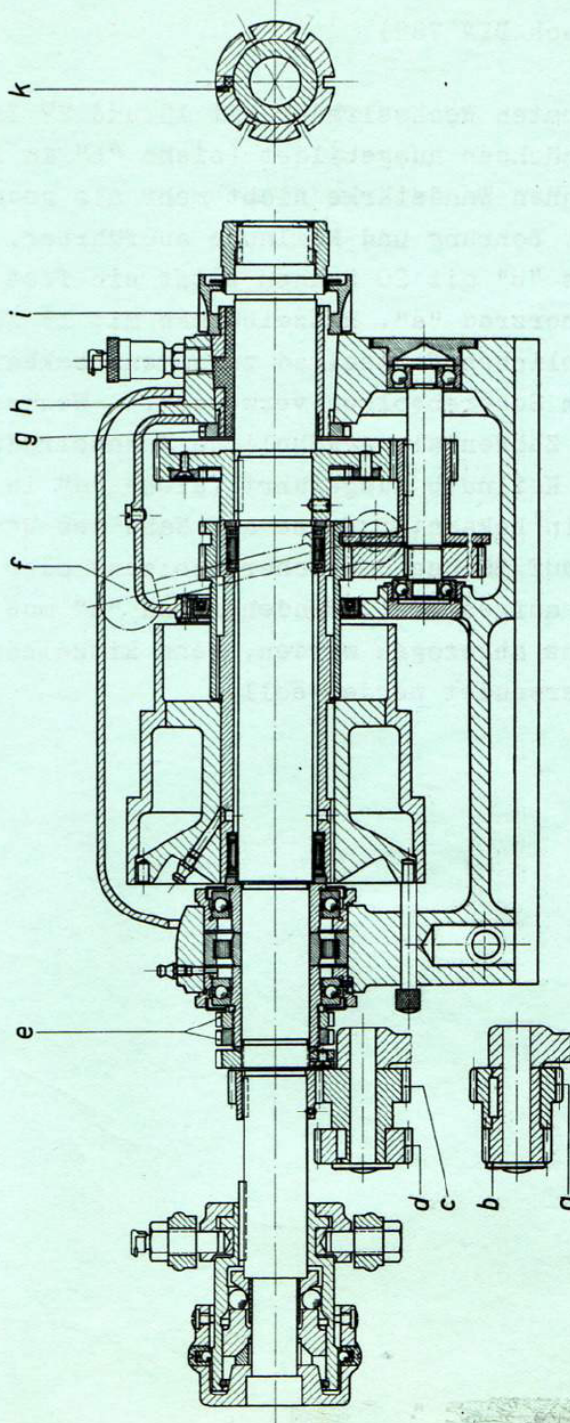
Lagernachstellung

Das Nachstellen des vorderen Lagers "h" erfolgt durch Lösen der Mutter "i" und entsprechendes Nachziehen der Mutter "g", wodurch sich das Lager "h" in seinem kegeligen Sitz verengt. Die Einlage "k" im Lagerschlitz muss vor dem Engerstellen herausgenommen und nachgeschliffen werden. Soll beispielsweise das Lager um 1/100 mm im Durchmesser enger gestellt werden, so muss die Einlage um 3,5/100 mm nachgearbeitet werden. Die Einlage muss nach dem Engerstellen wieder festsitzen.

Das Nachstellen der Axialkugelspur des hinteren Lagers erfolgt durch Nachstellen der äusseren Mutter "e" bis sich beim Drehen der Spindel ein leichter Reibungswiderstand fühlbar macht. Nunmehr müssen die Muttern "e" wieder etwas zurückgedreht und dann gegeneinander festgezogen werden.

Es ist streng darauf zu achten, dass sich die Spindel ohne fühlbare Reibung in ihren Lagern leicht drehen lässt. Die Ölfilze in den Lagern müssen stets gleichmässig und leicht an der Spindel anliegen.

Spindelstock



- f** = Hebel zum Aus-Einrücken des Rädervorgeleges
- g** = innere Mutter zum Nachstellen der Lagerbohrung
- h** = vorderes Lager
- i** = vordere Mutter zum Nachstellen der Lagerbohrung und Staubschutz
- k** = Stahleinlage im Lagerschlitz

- a** = fest aufgeklebtes Wendeherzrad
- b** = Ritzelbüchse, mit Wendeherzrad fest verbunden
- c** = Wendeherzrad
- d** = Wechselrad
- e** = äußere Mutter zum Nachstellen des axialen Spindelspiels



Aufstecken der Wechselräder (hierzu Abbildung Seite 7)
(Wechselräder nach DIN 782)

Die beiden kleinsten Wechselräder mit 15 und 20⁰ Zähnen sind als Ritzelbüchsen ausgebildet (siehe "b" in Abbildung), da wegen der dünnen Wandstärke nicht mehr als gewöhnliche Wechselräder mit Bohrung und Keilnute ausführbar. Auf Nabe des Ritzels "b" mit 20 Zähnen sitzt ein fest aufgekeiltes Wendeherzrad "a". Ritzelbüchse mit 15 Zähnen mit jedem gewöhnlichen Wechselrad zusammensteckbar; sie wird nur auf dem Scherenbolzen verwendet. - Wechselräder mit 25 und mehr Zähnen als gewöhnliche Wechselräder mit Bohrung und Keilnute ausgeführt (siehe "d" in der Abbildung) und in bekannter Weise auf Nabe des Wendeherzrades "c", auf Büchse des Scherenbolzens oder auf Leitspindelkopf aufgesteckt. Wendeherzrad "c" muß von seiner Achse ganz abgezogen werden, wenn Ritzelbüchse "b" mit 20 Zähnen verwendet werden soll.

Antrieb mit Zwischenvorgelege s. Zeichnung BON 715-46 (Rückseite)
(Untergestell gL 37,2)

Der Motor treibt mit Keilriemen 17 x 1000 über zwei-
stufige Keilriemenscheibe das Zwischenvorgelege 1 an.
Durch Umlegen des Keilriemens auf die eine oder andere
Stufe wird die hohe oder niedere Drehzahl erreicht.

Zum Umlegen des Keilriemens Muttern 2 lösen und Motor
mit Hilfe des Steckstiftes 3 anheben; nachgestellt
wird der Keilriemen durch Nachlassen der Einstell-
schraube 4.

Der Keilriemen muss so gespannt sein, daß durch normalen
Druck mit dem Daumen auf den Keilriemen, zwischen den
beiden Keilriemenscheiben, der Keilriemen um ca. 20-25 mm
nach innen gedrückt werden kann. Bitte auch an der
Maschine angebrachtes Schild beachten! Vom Zwischen-
vorgelege aus wird der Spindelstock durch Flachriemen
über eine dreistufige Riemenscheibe angetrieben. Der
Flachriemen wird gespannt durch Lösen der Muttern 5 und
Nachlassen der Einstellschraube 6.

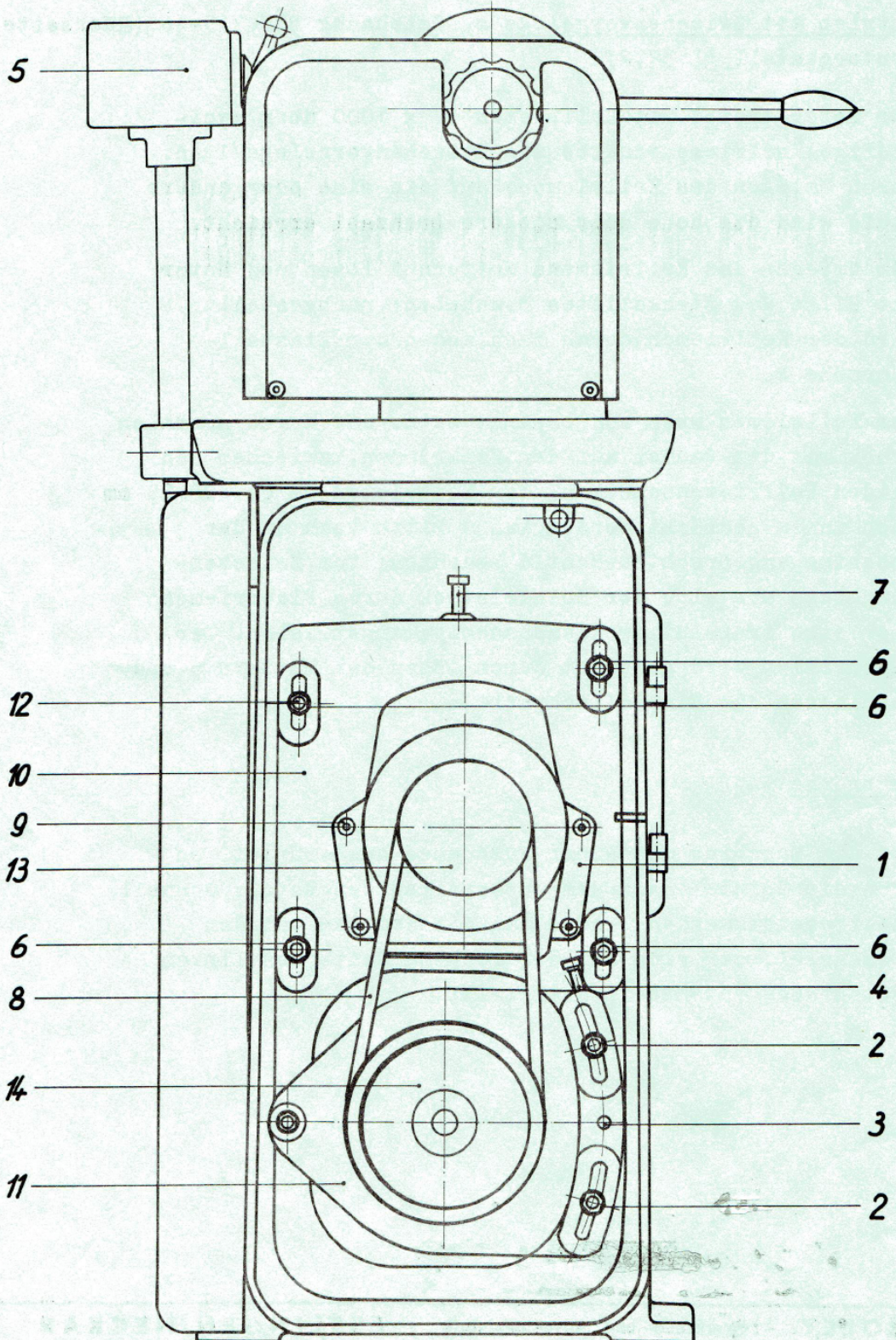
Fußbremse

Ist die Maschine mit einer Fußbremse ausgerüstet, so
kann die Spindel nach dem Ausschalten des Motors schnell
stillgesetzt werden, indem man mit dem Fuß auf den
Bremshebel, der sich auf der rechten Seite des linken
Kastenfußes unten befindet, tritt.

Boley

Leitspindeldrehbank 4-L
mit gl. 372

BON 715-46





Anleitung zum Einstellen und Gebrauch der Riemenumlegeeinrichtung zu Bank 4 L auf Untergestell gL 28,1 gL 37,2

Bei der Riemenumlegeeinrichtung kann der Flachriemen durch Betätigung des Hebels 1 beliebig auf eine der 3 Stufen der Riemenscheiben gelegt werden. Der Riemen wird auf die gleiche Seite gedrückt, wie Hebel 1 bewegt wird. Beim Umlegen des Riemens von einer Riemenscheibenstufe auf die andere ist darauf zu achten, dass die Spindel der Drehbank Rechtslauf hat, d.h. das vordere Riementrum muss nach unten laufen.

In Zeichnung BON 715-33 ist die Riemenumlegeeinrichtung für die Riemenlage auf der mittleren Stufe der Stufenscheibe dargestellt. Hebel 2 ist der untere Leithebel. In diesen sind 2 Bolzen 3 und 4 eingeschraubt, durch welche die eigentliche Verschiebung des Riemens erfolgt. Auf Bolzen 3 sind noch 2 Leitbolzen 5 aufgeschraubt, welche ein Zusammenrollen oder Verdrehen des Riemens beim Umlegen verhindern. Der Leithebel 2 muss so stehen, dass zwischen dem Bolzen 4 und dem Riemen ein Zwischenraum von ungefähr 2 - 4 mm besteht. Zwischen dem Bolzen 3 und dem Riemen muss ein Zwischenraum von 15 - 18 mm bestehen. Zum Einstellen dieses Abstandes ist in Lenkhebel 2 ein Schlitz angebracht, in welchem Bolzen 3 verschoben werden kann. Der obere Lenkhebel besteht aus dem Hebel 6 und dem Hebel 7. Der Hebel 7 ist durch den Bolzen 8 in Hebel 6 so gelagert, dass er nach rechts geschwenkt werden kann, nach links jedoch nicht. Zum eigentlichen Bewegen des Riemens dient die Gabel 9. Diese ist so einzustellen, dass auf beiden Seiten zwischen dem Riemen und Schenkeln der Gabel gleich viel Zwischenraum ist. Nach Lösen der Schrauben 13 können die Hebel 2 und 6 leicht verstellt werden.

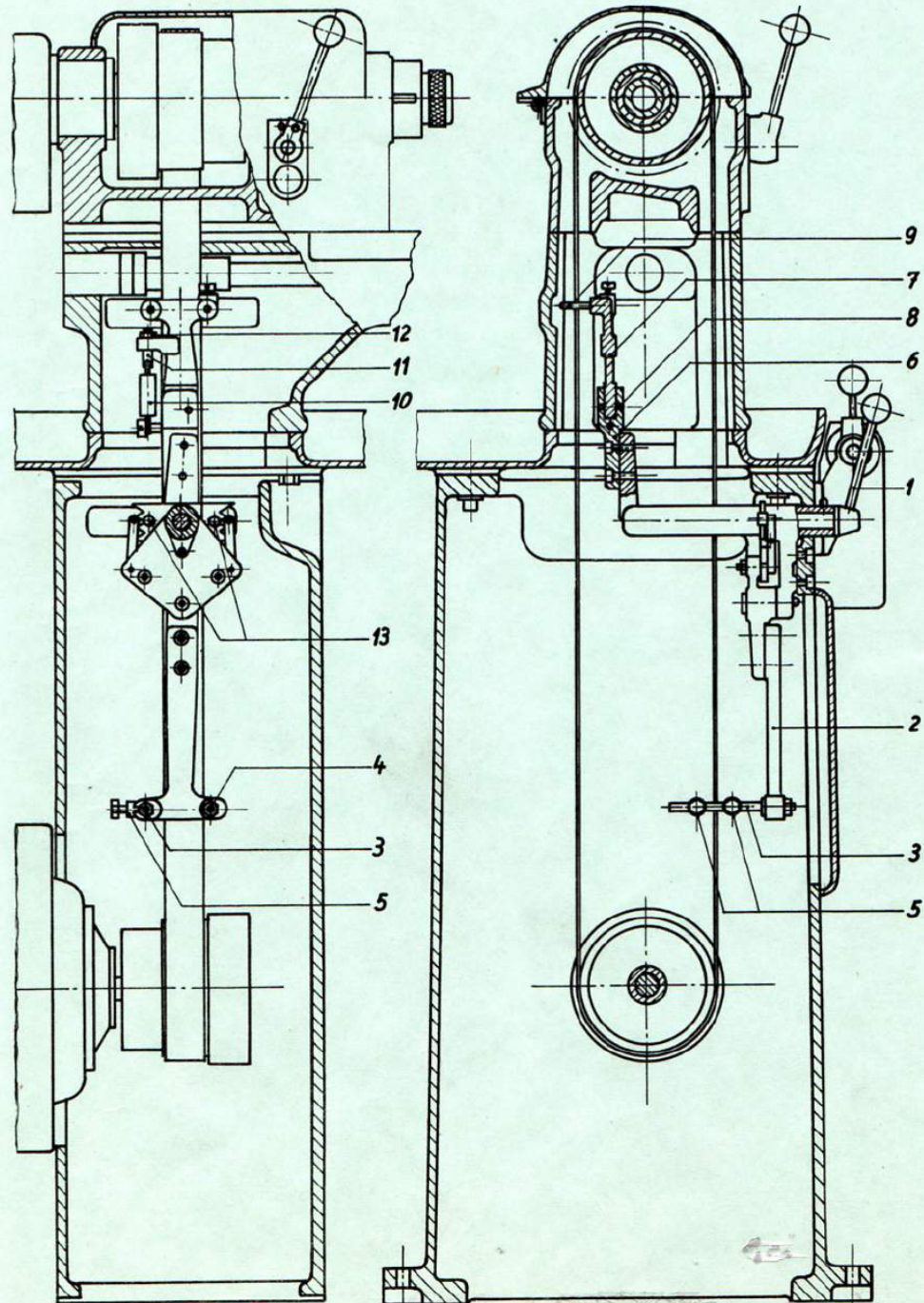
Die Funktion der Riemenumlegeeinrichtung ist wie folgt:

Wird Hebel 1 z.B. nach links gedrückt, so schwenkt Hebel 2 und 6 ebenfalls nach links. Hebel 2 drückt nun mittels Bolzen 4 den Riemen auf die kleinere Stufenscheibe. Beim Schwenken von

Hebel 6 nach links bleibt Hebel 7 in der alten Lage, was durch den Lagerbolzen 8 ermöglicht wird. Feder 10 wird dadurch gespannt. Erst wenn der Riemen von Hebel 2 und Bolzen 4 auf die nächst kleinere Stufe der unteren Stufenscheibe gelegt wurde, kann Hebel 7 mittels Federkraft von Feder 10 den Riemen auf die nächst grössere Stufe der oberen Stufenscheibe legen. Die Federkraft von Feder 10 kann mittels Schraube 11 und Mutter 12 reguliert werden. Die Federkraft sollte aber nur so gross sein, dass sie gerade noch ausreicht, um den Riemen auf die nächst grössere Stufe zu legen. Eine zu große Federkraft hat einen starken Verschleiss an der Riemenkante zur Folge, da ja der rechte Schenkel der Gabel 9 solange unter der Federkraft von Feder 10 auf die rechte Riemenkante drückt, bis Hebel 2 mittels Bolzen 4 den Riemen auf die nächst kleinere Stufe der unteren Stufenscheibe gelegt hat.

Wird Hebel 1 nach rechts gedrückt, so schwenken Hebel 2, 6 und 7 ebenfalls nach rechts. Hebel 6/7 legt mittels Gabel 9 den Riemen auf die nächst kleinere Stufe der oberen Stufenscheibe. Durch den grossen Zwischenraum zwischen dem Bolzen 3 im unteren Lenkhebel 2 und dem Riemen, kann der Lenkhebel 2 so weit nach rechts schwenken, ohne die linke Riemenkante zu berühren, bis der obere Lenkhebel 7 mittels Gabel 9 den Riemen auf die nächst kleinere Stufe der oberen Stufenscheibe gelegt hat. Dann erst kommt Bolzen 4 mit der linken Riemenkante in Berührung und drückt den Riemen auf die nächst höhere Stufe der unteren Stufenscheibe.

Riemenumlegeeinrichtung bei Untergestell
gL 28,1 - gL 37,2



BOLEY-Leitspindeldrehbank * 4 L *

Normalzubehör: (im Maschinenpreis eingeschlossen)

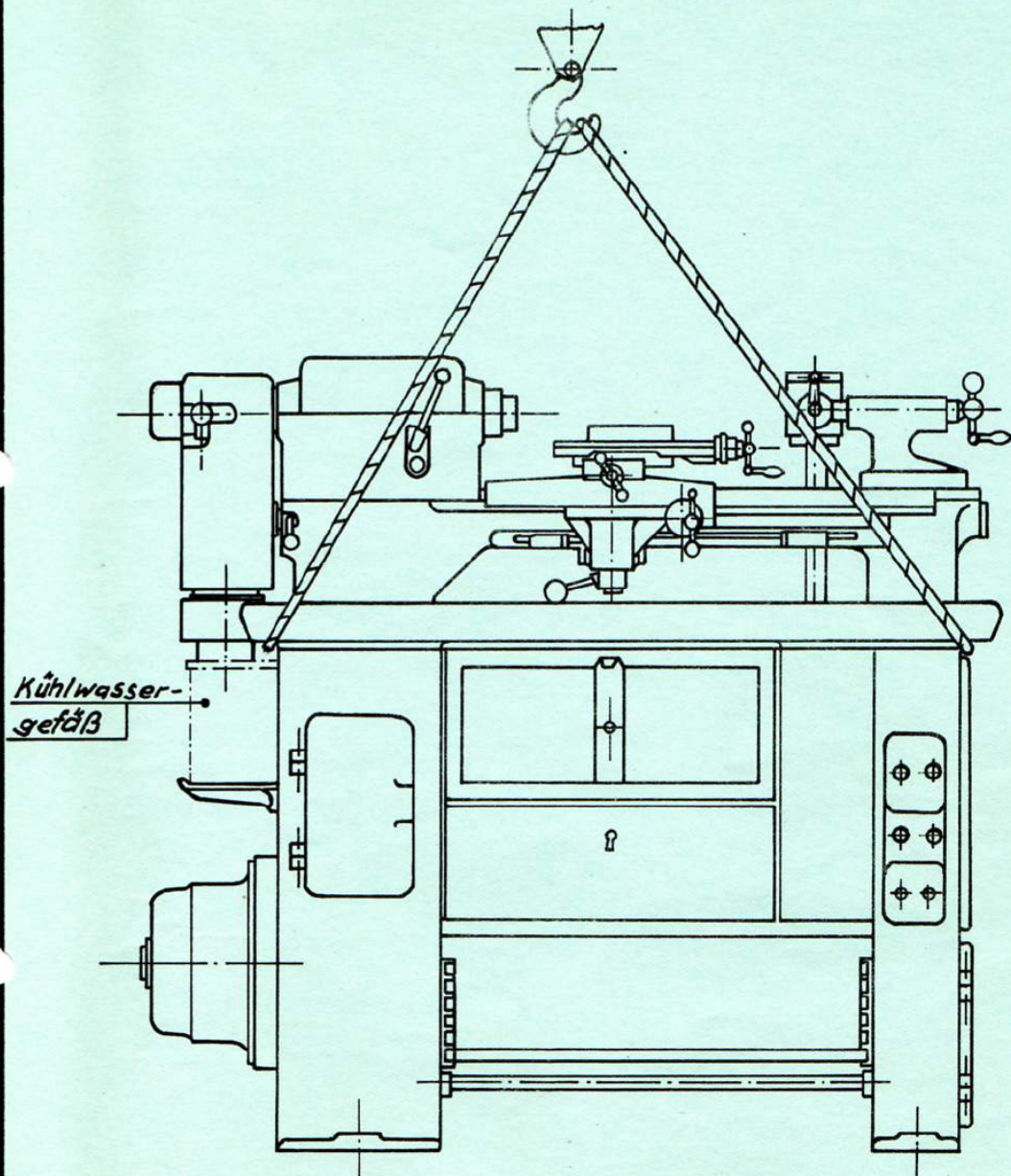
23 Wechselräder mit: 25, 27, 30, 30, 35, 40, 45, 50, 55,
60, 65, 70, 75, 80, 85, 90, 95, 100,
105, 110, 120, 125, 127 Zähnen

- 1 Ritzel mit 15 Zähnen
- 1 Ritzel mit 20 Zähnen
- 1 Spannzange a 12 (Bohrung nach Angabe)
- 1 Spitzeneinsatz a 24 mit Körnerspitze a 25 (b.d.Masch.)
- 1 Mitnehmerscheibe a 48
- 1 seitlich verstellbarer Kurbelreitstock b 5(b.d.Masch.)
- 1 Körnerspitze b 29 (bei der Maschine)
- 1 Hohlkörnerspitze b 30
- 1 Stahlhalter d 6,2

Bedienungsschlüssel:

- 2 Hakenschlüssel 58/62 für Spindelstock
- 1 " 68/75 " "
- 2 " 30/32 " Support
- 1 Einfach-Schraubenschlüssel 11 mm für Wange
- 1 " " 14 mm f. Support, Wangenschlitten
und Reitstock
- 1 " " 17 mm nur f.Spindelstock m.Hebel-
spannung
- 1 " " 19 mm f.Stahlhalter, Wechselradbolzen
und Untergestell
- 1 Sechskant-Stiftschlüssel 5 mm f. Hebelschaltung u.
Wechselräderekasten
- 1 " " 6 mm f. Hebelschaltung u.
Schaltkasten
- 1 " " 10 mm f. Untergestell u.
Spindelstock
- 1 Steckstift Sg 6x90 zur Knebelschraube an der
Wechselräderechere
- 1 " Sg 13x160 nur bei gL 37,2
- 1 Vierkant-Aufsteckschlüssel 8x80 für Support
- 1 Sonderschraubenzieher für Support
- 1 Schmierpresse für Hohlmundstück

V 547

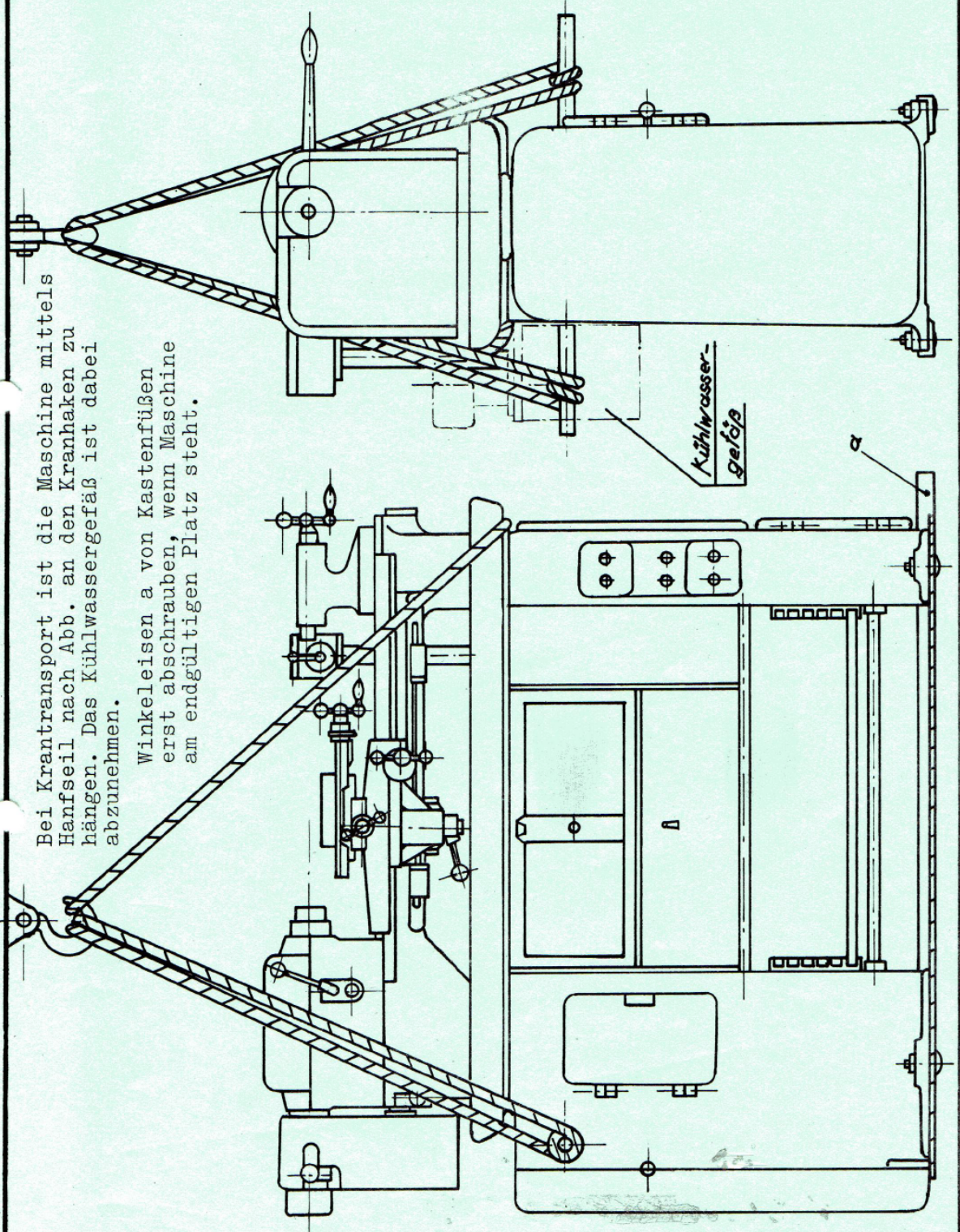


Bei Krantransport ist die Maschine mittels Hanfseil nach Abb. an den Kranhaken zu hängen. Das Kühlwassergefäß ist dabei abzunehmen.

Boley

Bedienungsanleitung
BK.4L

BON 715-29
gl 37,2



G. BOLEY - ESSLINGEN / NECKAR

Abgelegt
in Mappe



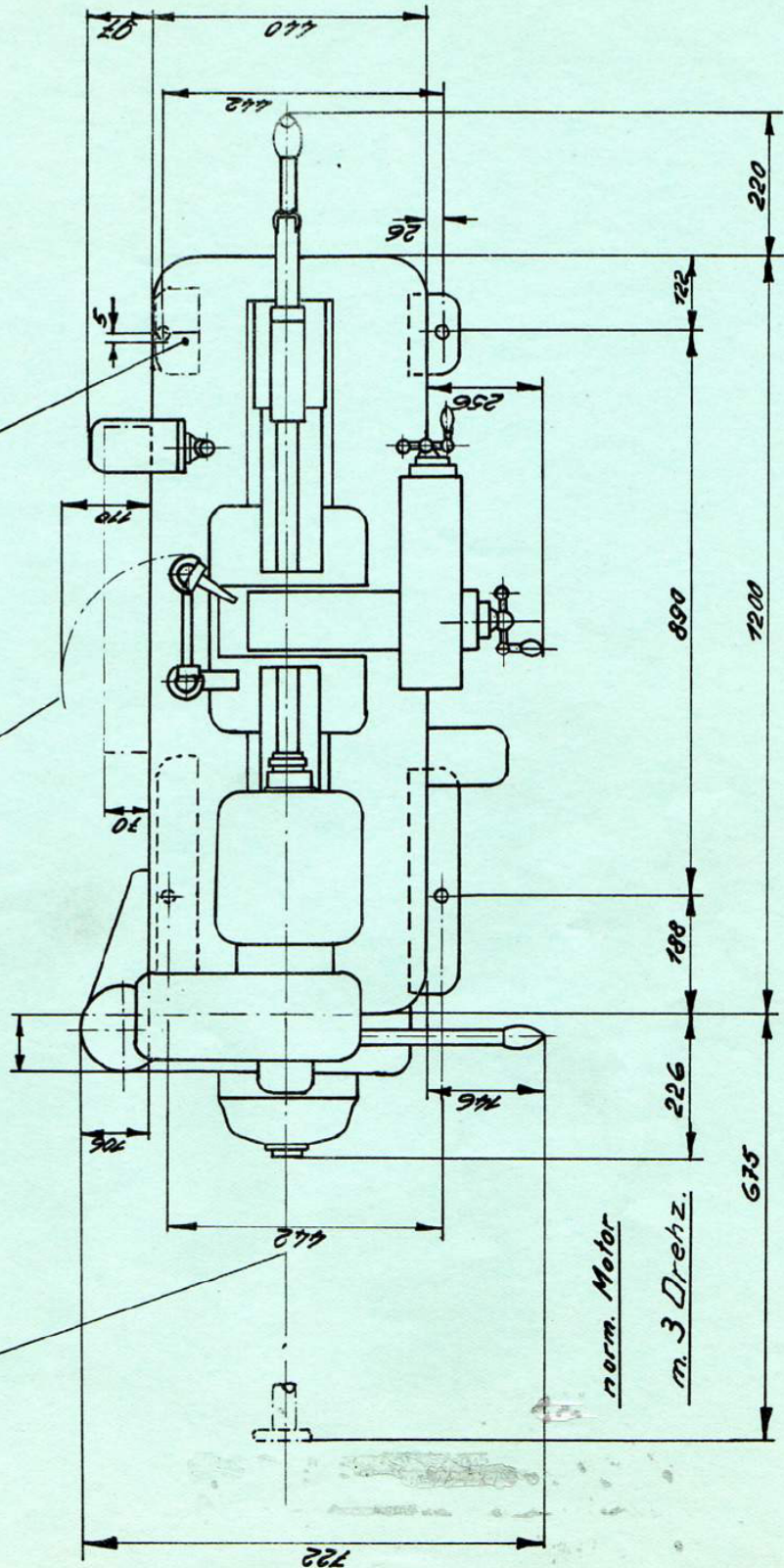
Aufstellungsplan
für Boley-Leitspindel-Drehbank 4L

BON 715-42
g1 28,1

Stromzuführung PG16
über Fußboden

Raum zum Schwenken
des Mühlwasser-Rohres

Raum zum Entfernen
des Spannzangenschlüssels



G. Boley, Eblingen a. N.

Ersatz für
Ersetzt durch

Gez. 12.7.56, R.R. gepr.

AV bearb. gen.

Abgelegt
in Mappe



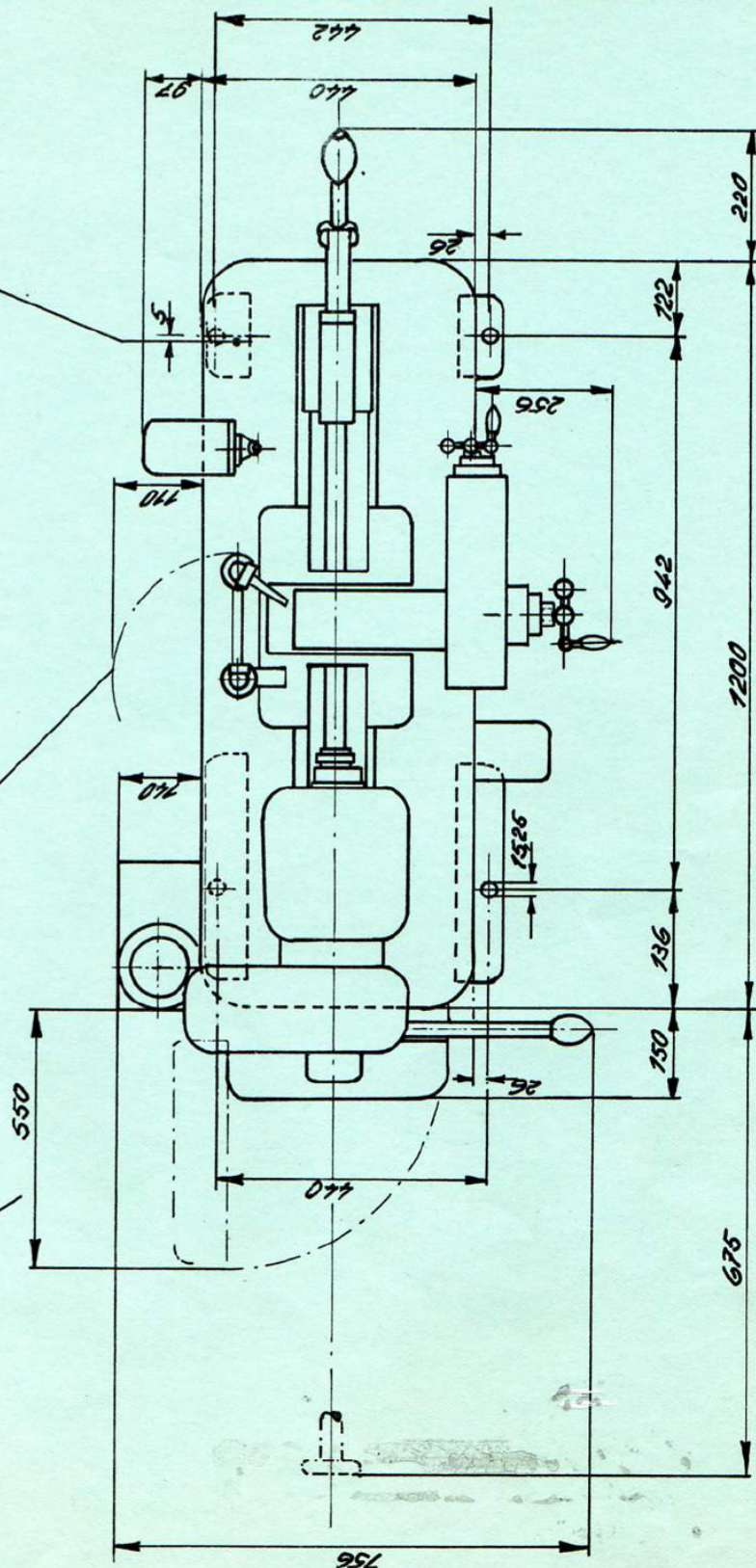
Aufstellungsplan
für Boley Leitspindel-Drehbank 4L

BON 715-43
gl 37,2

*Stromzuführung PG16
452 über Fußboden*

*Raum zum Schwenken
des Kühlwasser-Rohres*

*Raum zum Öffnen
der Schutzhaube*



*Raum zum Entfernen
des Spannzangen-Schlüssels*

G. Boley, Eblingen a. N.

Ersatz für
Ersetzt durch

Gez. 22.7.56. Rev. gepr. AV bearb. gen.

Abgelegt
in Mappe



Schaltplan zu Bk 4L
mit 2 Drehzahlen vorwärts
und eine schnelle rückwärts

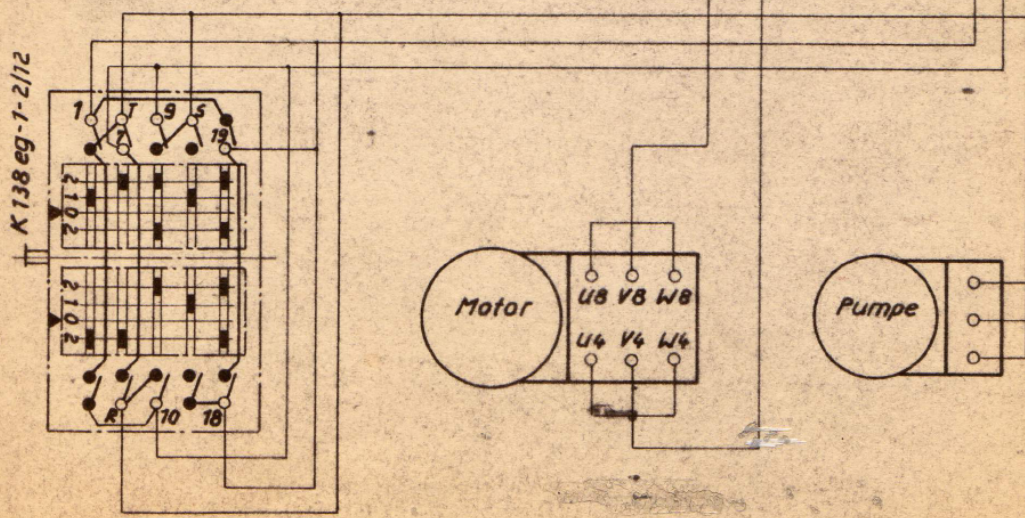
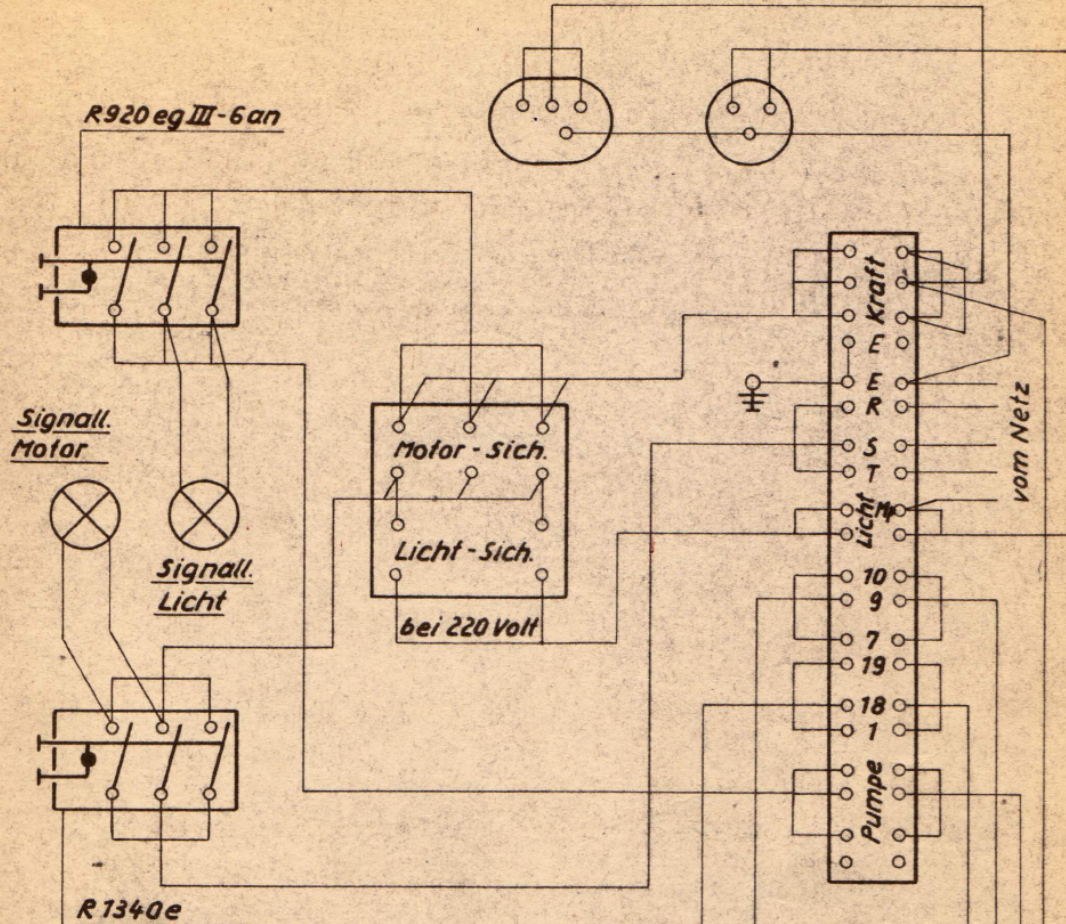
BON612/30b

gehört zu

Bk. 4L

Stüchl.

53E1a



Werkstoff	Breite u. Dicke	∅	Länge	Modell Nr.	Maßstab	Pausen für Abt.
-----------	-----------------	---	-------	------------	---------	-----------------

G. Boley, Eblingen a. N.

Ersatz für BON612/30a
Ersetzt durch

Gez. 11.2.58 Mg.

gepr. Aich. AV bearb.

geb. *[Signature]*