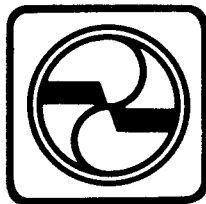


ИНСТРУКЦИЯ ПО ЭКСПЛУАТАЦИИ  
УНИВЕРСАЛЬНОГО ИНСТРУМЕНТАЛЬНОГО  
ФРЕЗЕРНОГО СТАНКА  
ТИПА АЛГ-100 Е



**PRVOMAJSKA**

«ПРВОМАЙСКА» — Сложная организация объединенного труда (СОУР)  
по производству станков, инструмента и аппаратуры,

41000 Загреб. Житняк 66 — Югославия

Текст: 21-247 YU TAS ZG

Edited by Foxit PDF Editor

Copyright (c) by Foxit Software Company, 2004 - 2007

For Evaluation Only.

**УНИВЕРСАЛЬНЫЙ ИНСТРУМЕНТАЛЬНЫЙ  
ФРЕЗЕРНЫЙ СТАНОК  
ТИПА АЛГ-100 Е**

СО Д Е Р Ж А Н И Е	Стр.
Подъем и установка станка . . . . .	1
Электрооборудование станка . . . . .	1
Инструкция по смазке станка и приспособлений . . . . .	2
Перечень смазочных материалов, порядок смазки и схема смазки . . . . .	3
Таблица I — Перечень смазочных материалов . . . . .	4
Таблица II — Порядок смазки . . . . .	5
Таблица III — Сорта масел для отдельных смазочных точек (схема смазки) . . . . .	6
 <b>СМАЗКА СТАНКА</b>	
Шпиндельная головка . . . . .	7
Коробка подач . . . . .	7
Смазка суппорта . . . . .	7
<b>ТЕХНИЧЕСКИЕ ДАННЫЕ СТАНКА АЛГ-100 Е</b>	
Технические данные важнейших приспособлений . . . . .	10
 <b>ОБСЛУЖИВАНИЕ СТАНКА</b>	
Привод станка . . . . .	12
Привод шпиндельной головки . . . . .	12
Подвижная шпиндельная головка . . . . .	13
Суппорт и стол . . . . .	14
Элементы для фиксации стола и суппорта . . . . .	14
Система охлаждения . . . . .	14
Ограничители . . . . .	14
Устройство для точных измерений . . . . .	15
Предохранительные меха для подвижной шпиндельной головки и стола . . . . .	15
Уход за станком . . . . .	15
Установка зазоров в гайках ходовых винтов и валиков . . . . .	16
Регулировка зазоров в направляющих . . . . .	17
 <b>ОСНОВНЫЕ ПРИСПОСОБЛЕНИЯ</b>	
Хобот станка с комплектным подвесным подшипником . . . . .	17
Вертикальная головка VGC-1 . . . . .	18
Неподвижный консольный стол . . . . .	19
 <b>СПЕЦИАЛЬНЫЕ ПРИСПОСОБЛЕНИЯ</b>	
Выстроходная вертикальная головка с подвижной пинолью . . . . .	19
Устройство для долбления . . . . .	20
Управление универсальным поворотным столом . . . . .	20
Делительная головка с хоботом типа DGV-100 . . . . .	21
Круглый делительный стол типа ODS 380/1 . . . . .	22
Копировальное устройство . . . . .	24
Тиски машинные для делительной головки . . . . .	24
Устройство для фрезерования пуансонов . . . . .	24
Гидравлические тиски типа РАН-О (03—06/V29) . . . . .	27
Устройство для фрезерования винтовых канавок типа UGS-1 (03—06/V33) . . . . .	27

**УНИВЕРСАЛЬНЫЙ ИНСТРУМЕНТАЛЬНЫЙ  
ФРЕЗЕРНЫЙ СТАНОК  
ТИПА АЛГ-100 Е**

---

**УКАЗАНИЯ ДЛЯ ТОЧНОЙ УСТАНОВКИ ПРИСПОСОБЛЕНИЙ**

Установка универсального поворотного стола . . . . .	30
Установка делительной головки . . . . .	30
Установка вертикальных головок . . . . .	31
Установка центрирующего стекла . . . . .	31
Установка измерительного устройства с подвижным измерителем . . . . .	31
Спецификация (Заказная ведомость) . . . . .	32
Таблицы для делительной головки . . . . .	36
Таблицы для поворотного делительного стола . . . . .	39
Таблицы и эскиз для UGS-1 . . . . .	42
Перечень подшипников качения . . . . .	47

**РИСУНКИ**

Рисунки к описанию эксплуатации станка . . . . .	
Рисунки к описанию использования приспособлений . . . . .	

## **ИНСТРУКЦИЯ ПО ЭКСПЛУАТАЦИИ**

### **Подъем и установка станка (рис. 1, 2 и 3)**

Инструментальный фрезерный станок типа АЛГ-100 Е предназначен для выполнения работ высокой степени точности. Станок и его детали изготовлены тщательно и с высокой точностью. Поэтому с особым вниманием следует выполнять работы по распаковке, подъему и транспортировке.

Для подъема и транспортировки краном необходимо воспользоваться стальным сквозным шипом диаметра 40 мм, который следует протянуть через отверстия, имеющиеся в задних углублениях для анкерных болтов на основании станка. При этом употребляется соответствующий пеньковый канат (масса станка — около 700 кг), а строповка выполняется, как указано на рис. 1. Если же применяется стальной строп, то в местах соприкосновения его с частями станка следует подложить тряпки или дощечки.

Станок устанавливается на предварительно подготовленный фундамент, выполненный в соответствии с рис. 2. Нивелирование проверяется рамным ватерпасом «О» (точности 0,03/1000 мм) в поперечном и продольном направлениях, как указано на рис. 3. При этом необходимо пользоваться шлифованным V-образным валком. После нивелировки под станок заливается бетонная масса. Когда бетон затвердеет, затягиваются анкерные болты. Эти болты в поставку станка не входят, и заказчик должен изготовить их сам в соответствии с рис. 2.

### **Электрооборудование станка**

В станок встроены: главный приводной двигатель, электронасос для системы охлаждения, и из управляющих элементов — кнопки для включения двух скоростей двигателя, кнопка для выключения главного приводного двигателя и кнопка безопасности, нажимом на которую выключаются все функции станка. Все остальное электрооборудование помещено в распределительном электрошкафу.

### **Подсоединение к электросети**

После установки станка на фундамент необходимо и электрошкаф установить на свое место и укрепить его в соответствии с эскизом фундамента. Станок и шкаф соединяются кабелями посредством многополюсных штепсельных вилок, которые при транспортировке вместе с кабелями прикреплены к станку. Эти вилки включаются в соответствующие розетки, находящиеся на левой боковой стороне шкафа внизу.

Под розетками имеется кабельный сальник (Re 29), через который вводится соединительный кабель от сети и подключается на предусмотренные клеммные контакты R, S, T, O и заземление. **Отдельными проводами заземляются станок и шкаф.** Станок заземляется через болт, находящийся под корпусом двигателя, а шкаф через болт под кабельным сальником.

### **Управляющие элементы в электрошкафу**

На дверце с передней правой стороны шкафа помещен главный переключатель управления, с помощью которого шкаф и станок включаются в сеть. Когда главный переключатель включен, дверца шкафа находится под замком. На дверце сверху с правой стороны помещена еще одна безопасная кнопка для выключения всех функций станка, и около нее находится сигнальная лампочка, которая горит все время, пока главный переключатель включен. Слева от сигнальной лампочки находятся кнопки для включения и выключения двигателя быстрогоходной головки, которая включается с помощью вилки в семиполусную розетку на левой боковой стороне шкафа, сверху справа.

Когда на станке производится работа с быстрогоходной головкой, то главный двигатель станка обеспечивает только привод подач, и поэтому предусмотрена блокировка, которая не допускает включение главного двигателя с помощью кнопок на станке, если предварительно не был включен двигатель головки. Главный двигатель станка (подача) автоматически выключается, если кнопкой включить двигатель головки, а также если вследствие перегрузки двигатель головки вы-

ключается посредством срабатывания биметаллического прерывателя. Таким образом обеспечивается прекращение механического движения подачи при инструменте в состоянии покоя, благодаря чему предупреждается поломка или повреждение инструмента, изделия и самого станка.

Слева сверху встроена двухполюсная безопасная розетка (24 В) для подключения станочной осветительной лампы, либо центрирующего микроскопа (03—06/V 42).

Под указанными розетками находится кабельный сальник (Re 11) для проводки соединительного кабеля для питания электронносчетного измерительного устройства (220 В) — заказной номер 306/V 50 или 306/V 51.

Провода кабеля присоединяются к предусмотренным клеммным контактам на распределительном щите внутри шкафа.

На правой боковой стороне шкафа сверху находится кулачковый выключатель для включения двигателя насоса системы охлаждения.

После того как станок и шкаф подключены и станок подмазан в соответствии с нижеприведенными указаниями, прежде всего необходимо проверить правильность подключения к сети.

**Если подключение выполнено правильно, то главный двигатель обеспечит такое направление вращения, при котором заднее бакелитовое колесо 3 (рис. 5) будет вращаться влево, т. е. против часовой стрелки (если смотреть на колесо сзади станка). В противном случае в результате воздействия на рукоятку 14 для включения автоматических движений стола и суппорта (рис. 7) получится обратный эффект. При употреблении ограничителей это может привести к поломке элементов станка.**

## ИНСТРУКЦИЯ ПО СМАЗКЕ СТАНКА И ПРИСПОСОБЛЕНИЙ

В целях правильной смазки станка и приспособлений необходимо придерживаться нижеследующих указаний:

1. Правильный подбор масел увеличивает надежность при эксплуатации и экономичность работы станка. Следовательно, применять следует масла только рекомендуемых марок и характеристик.
2. Правильное и аккуратное обращение со смазочными материалами как на складе, так и при выполнении смазки должно соблюдаться неукоснительно. Поэтому все емкости, предназначенные для хранения масел, должны быть всегда в чистом состоянии, а емкости, служащие для непосредственной эксплуатации, после отбора масел должны быть надежно закрыты. Все вышеуказанное относится как к жидким, так и к густым маслам.
3. Все места смазки на станке должны быть в чистом состоянии, во избежание попадания грязи в станок. По окончании смазки все крышки должны быть аккуратно установлены на свои места, а глухие пробки хорошо затянуты.
4. Предусмотренные сроки смазки должны аккуратно соблюдаться согласно продолжительности эксплуатации станка. Нижеприведенные сроки смазки установлены из расчета работы станка в течение одной смены. Если же станок будет использован в течение двух смен, то сроки смазки должны сократиться вдвое.
5. При смазке с помощью пресс-масленок (штауферов) следует убедиться, что в соединение действительно вошло масло в достаточном количестве.
6. При очистке соединений, корпусов и емкостей, в которых находилось масло, нельзя пользоваться хлопчатобумажными тряпками и обтирочными материалами, оставляющими ворс. Остатки средств очистки и промывки (легкие моющие масла, керосин и т. д.) должны быть полностью удалены.
7. Рекомендуется пользоваться одними и теми же марками масел, по возможности — одного и того же предприятия-изготовителя. Если же замена масла неминуема, то необходимо предварительно выполнить тщательную очистку от всех следов ранее применяемого масла.

8. При применении густой смазки для смазывания подшипников скольжения, зазоры в них должны быть заполнены не более, чем на одну треть, во избежание их перегрева.
9. Все направляющие на станке должны непрерывно и тщательно очищаться от пыли и стружки. Крышки направляющих следует возможно чаще снимать и направляющие очищать.
10. Непрерывно следует контролировать все указатели уровней масла и при необходимости доливать нужное количество до средней отметки указателей.

### **ПЕРЕЧЕНЬ СМАЗОЧНЫХ МАТЕРИАЛОВ, ПОРЯДОК СМАЗКИ И СХЕМА СМАЗКИ**

Ниже приводятся таблицы с данными по смазочным материалам и смазке.

#### **Таблица I. Перечень смазочных материалов**

В таблице приведены наименования масел различных марок и фирм-изготовителей. Эти масла по своим характеристикам годятся для смазки станка. Заказчик может воспользоваться и каким-либо другим маслом не упомянутой в таблице марки, однако он предварительно должен убедиться в том, что данное масло по своим характеристикам полностью соответствует требованиям действующих стандартов.

#### **Таблица II. Порядок смазки**

В таблице приведены данные о количестве смазки для отдельных смазочных мест, а также даны указания о периодичности смазывания. Таблица дополняется рисунком 4, на котором обозначены места смазки.

#### **Таблица III. Виды масел для отдельных мест смазки (Схема смазки)**

Было предусмотрено, чтобы места смазки на станке были обозначены знаками различных цветов. Если таких знаков на станке не окажется, то смазку следует выполнять в соответствии с обозначениями на рис. 4.

ТАБЛИЦА I. ПЕРЕЧЕНЬ СМАЗОЧНЫХ МАТЕРИАЛОВ

Наименование масла	Марка масла	Изготовитель	Характеристика
МАСЛА ДЛЯ СМАЗКИ	НIDRAOL 40 HD ГИДРАОЛ 40 ХД	INA ИНА	4,25°E/50°Ц
	VACOULINE OIL ВАКУЛИН ОИЛЬ 1409	MOBIL МОБИЛЬ	
	TELLUS 29 ТЕЛЛУС 29	SHELL ШЕЛЛ	
	ESSTIC 50 ЭССТИК 50	ESSO ЭССО	
МНОГОЦЕЛЕВАЯ ГУСТАЯ СМАЗКА (на базе лития)	LIS 2 ЛИС 2	INA ИНА	Консистенция NLGI No. 2
	MOBILUX 2 МОБИЛЮКС 2	MOBIL МОБИЛЬ	
	ALVANIA 2 АЛЬВАНИЯ 2	SHELL ШЕЛЛ	
	BEACON 2 БЕАКОН 2	ESSO ЭССО	

Вышеуказанные смазочные масла упомянутых изготовителей поставляются как постоянно качественные. Порядок следования изготовителей в таблице не является оценочным показателем стоимости и качества масел.

**УНИВЕРСАЛЬНЫЙ ИНСТРУМЕНТАЛЬНЫЙ  
ФРЕЗЕРНЫЙ СТАНОК  
ТИПА АЛГ-100 Е**

5

ТАБЛИЦА II. ПОРЯДОК СМАЗКИ

Периодичность смазки	Место смазки рис. 4	Марка и количество смазки	Примечание	См. указание на стр.:
1	2	3	4	5
Ежедневно	U 1 Ходовой винт для продольного движения стола и гаек, подшипники конических шестерен и зубья шестерен, подшипник ходового винта, подшипник приводного шпинделя и направляющие салазки стола.	Масло	из масленки	7
Ежедневно	P 1 Подшипник рукоятки для ручного привода подачи подвижной шпиндельной головки	Масло	из масленки принудительной смазки (штауфер)	7
2500 час.	P 2 Концевые подшипники продольного ходового валика стола	Густая смазка		7 Подшипники вскрыть и смазать
Ежедневно	P 3 Подшипники оси для ручной подачи по высоте	Масло	из масленки принудительной смазки (штауфер)	8
Ежедневно	P 4 Подшипник ходового вертикального валика	Масло	„	8 Суппорт поднять в верхнее положение
Ежедневно	P 5 Подшипник вертикального ходового винта	Масло	„	8
Ежедневно	P 6 Вертикальный ходовой винт для вертикального движения суппорта	Масло	„	8



**УНИВЕРСАЛЬНЫЙ ИНСТРУМЕНТАЛЬНЫЙ  
ФРЕЗЕРНЫЙ СТАНОК  
ТИПА АЛГ-100 Е**

6

1	2	3	4	5
Один раз в год.	У 8 Привод шпинделя и подвижная шпиндельная головка (подшипники главного шпинделя и направляющие подвижной шпиндельной головки).	Масло	Для ежедневной смазки подвижной шпиндельной головки необходимо перед началом работы вытянуть подвижной шпиндель на 35—40 мм вперед и пустить станок в работу на 800 об. в мин. (на несколько минут).	7
Один раз в год.	У 9 Привод подачи	Масло	из масленки	8
Один раз в год.	У 10 Камера конических шестерен, приводящих в движение вертикальный приводной валик.	Густая смазка		Снять верхнее покрытие и крышку 4 (рис. 10) поднять.
2500 час.	Р 11 Подшипники электродвигателя	Густая смазка		8 Двигатель разобрать
2500 час.	Р 12 Корпус коробки подачи	Густая мазь		8

ТАБЛИЦА III. СХЕМА СМАЗКИ

Наименование смазочного материала	Обозначение на схеме смазки	Цвет обозначения на станке	Обозначение на схеме периодичности смазки		
			Ежедневно	Еже-недельно	По инструкции
Масло	●	красный			
Густая смазка	▲	красный			
Буквенные обозначения около номера смазочного места: Р — смазочное место У — заливка масла V — указатель уровня масла Z — выпуск масла					

## СМАЗКА СТАНКА

До пуска станка в работу следует тщательно выполнить смазку в соответствии с инструкцией.

### Корпус шпиндельной головки (рис. 4 и 5)

Смазка привода в корпусе шпиндельной головки и подвижной шпиндельной головки выполняется разбрызгиванием масла из поддона корпуса привода.

В корпус привода шпиндельной головки масло (У 8) вливается через подвижную шпиндельную головку. Предварительно необходимо отвернуть болты 1 и снять крышку 2. Масло наливается до середины указателя уровня V 8, установленного на крышке с левой стороны станины станка. При этом необходимо заполнить маслом (У 8) и желоба, которые находятся с обеих сторон внутри корпуса подвижной шпиндельной головки. Из этих желобов смазываются подшипники основной шпиндельной головки, направляющие подвижной шпиндельной головки и ходовой винт для движения подвижной шпиндельной головки.

При ежедневной смазке подвижной шпиндельной головки следует перед пуском в работу вытянуть подвижную шпиндельную головку на 35—40 мм вперед и включить станок в движение на несколько минут при оборотах шпинделя 800 об. в минуту. При этом маслом заполняются масляные желоба в корпусе подвижной шпиндельной головки в количестве, которое является достаточным для суточной смазки.

Масло из корпуса основного шпинделя выпускается через трубку, закрытую гайкой Z 8, до которой можно добраться после снятия задней крышки, помещенной ниже маховичка 3. Ось маховичка для хода подвижной шпиндельной головки подмазывается один раз в день маслом с помощью масленки принудительной смазки P 1.

### Коробка подач (рис. 4, 8 и 13)

В коробку подач масло вливается через отверстие глухой пробки U 9, уровень масла контролируется с помощью уровнемера V 9, а выпуск масла осуществляется через отверстие глухой пробки Z 9. Все эти элементы помещены под дверцами на левой нижней стороне станины станка.

Смазка элементов в коробке подач осуществляется с помощью масляного поршневого насоса, который всасывает масло из поддона и нагнетает его в бак, помещенный сверху коробки, из которого масло по трубкам подводится к местам смазки. Уровень масла в баке, то есть работа насоса контролируется с помощью уровнемера V 10, помещенного на крышке с левой стороны станины.

При вливании масла в коробку подач необходимо налить масло до верхнего уровня по уровнемеру V 9. Когда заработает масляный насос, уровень масла в поддоне снизится, так что на уровнемере V 9 масла не окажется, но зато оно появится в уровнемере V 10. Поэтому при работающем станке следует пользоваться уровнемером V 10, а когда станок находится в состоянии покоя, следует пользоваться уровнемером V 9.

### СМАЗКА СУППОРТА (рис. 4)

Из отдельного масляного бака, находящегося в суппорте справа сверху, расходуется масло на смазку: ходового винта для продольного движения стола, разъемной гайки, подшипников конических шестерен и самих шестерен, подшипников ходового винта суппорта, подшипников вертикального ходового валика и направляющих салазок стола. Масло из бака отводится к местам смазки через специальные отверстия. Бак заполняется через отверстие для заливки масла U 1 до середины уровнемера V 1. Радиальный и осевой подшипники ходового винта заполнены при монтаже станка тавотом (P 2). После каждых 2500 часов работы станка подшипники следует разобрать, втулки промыть и смазать их новым маслом для подшипников скольжения. Разборка производится следующим образом: с левой стороны ходового винта снимается рукоятка, а затем после выемки клина снимается и кулачковая втулочка. Предохранительные меха с задней

стороны маховичка освобождаются от закрепления на крышках подшипников стола, как указано в разделе «Предохранительные меха». С правой стороны стола внутри крышки подшипника полностью отворачивается гайка со втулки на валике. Продольное движение стола блокируется зажиманием рукоятки 17 (рис. 8). Если же после этого поворачивать маховичок 15 (рис. 5) влево, то стол двигаться не будет, но валик будет выворачиваться из гайки и заодно будут извлекаться измерительное колесо и втулка на валике, на которой установлены внешний радиальный и оба осевых подшипника. В зависимости от прочности сопряжения втулки и крышки подшипника, втулка либо потянет с собой радиальный подшипник, либо он останется в отверстии крышки подшипника. В обоих случаях и радиальный и осевой подшипник теперь настолько доступны, что могут быть промыты и заново смазаны. Задний осевой подшипник остается с внутренней стороны крышки, поэтому после отхода гайки в направлении суппорта необходимо еще извлечь предохранительное стопорное кольцо подшипника, после чего как кольцо, так и подшипник тоже могут быть промыты и заново смазаны. При выходе валика он потянет с собой и втулку с внутренним кольцом игольчатого подшипника из левой крышки подшипника стола. Сам подшипник останется в крышке стола и может быть промыт и подмазан, если валик в достаточной степени выйдет.

Коробка с коническими шестернями для привода вертикального валика заполняется маслом Р 10 один раз в год. Для этого снимается верхняя жестяная крышка и крышка 4 (рис. 10). Подшипники валика для ручной подачи по высоте смазываются маслом ежедневно с помощью масленки для принудительной смазки Р 3. Подшипник вертикального ходового винта для вертикального движения суппорта смазывается с помощью масленки для принудительной смазки Р 5, а резьба валика с помощью масленки Р 6. При продолжительной работе с вертикальной подачей эту смазку необходимо выполнять чаще.

Подшипник вертикального приводного валика смазывается ежедневно с помощью масленки для принудительной смазки Р 4. Эта масленка становится доступной, когда суппорт находится в верхнем положении. Масло, которым смазываются элементы суппорта, постепенно стекает по вертикальным валикам вниз и собирается в отдельную емкость в станине станка, из которой может быть выпущено через отверстие глухой пробки Z 10, находящейся с левой стороны станины.

#### **Остальные места смазки.**

После каждых 2500 часов работы станка необходимо разобрать электродвигатель станка, очистить его, подшипники промыть и заново смазать маслом для шарикоподшипников Р 11. То же самое следует сделать с поворотным зажимным корпусом, находящимся за приводным шкивом коробки подач (Р 12).

**ТЕХНИЧЕСКИЕ ДАННЫЕ СТАНКА АЛГ 100Е**

**Главный шпиндель**

Количество скоростей шпинделя . . . . .	16
Числа оборотов шпинделя, об. в мин. . . . .	40, 63, 80, 100, 125, 160, 200, 250, 320, 400, 500, 630, 800, 1000, 1250 и 2000
Внутренний конус шпинделя (конструкция ISO)	ISO—40

**Подвижная шпиндельная головка**

Ход шпинделя (вручную), мм . . . . .	170
--------------------------------------	-----

**Вертикальный стол**

Рабочая поверхность, мм . . . . .	640 × 195
2 паза для стяжки, ширина/длина, мм . . . . .	12/90
Продольное перемещение автоматическое/ручное, мм . . . . .	290/310
Вертикальное перемещение автоматическое/ручное, мм . . . . .	310/340

**Коробка подач**

Количество подач . . . . .	16
Величина подач, мм в мин. . . . .	9, 14, 18, 22,4, 28, 35,5, 45, 56, 71, 90, 112, 140, 180, 224, 280, 450

**Ходовые винты и валики**

Продольный ход стола	
— 1 оборот мерного лимба, мм . . . . .	5
Вертикальный ход суппорта	
— 1 оборот мерного лимба, мм . . . . .	2,5
Ход подвижной шпиндельной головки	
— 1 оборот мерного лимба, мм . . . . .	2
1 деление на лимбах для продольного и вертикального движений, мм . . . . .	0,02
1 деление на лимбе для поперечного движения, мм . . . . .	0,01

**Электродвигатель станка**

Мощность, кВт . . . . .	1,6/2,5
Обороты двигателя, об/мин. . . . .	710/1430
Охлаждающий насос, мощность/обороты, кВт/об/мин. . . . .	0,1/2800

**Габариты и массы станка**

Длина, ширина и высота, мм . . . . .	1066 × 1048 × 1330
Размеры упаковочной тары, мм . . . . .	1700 × 1400 × 1220
Масса станка с электрооборудованием, нетто, кг . . . . .	700
Масса станка с электрооборудованием, брутто, кг . . . . .	1120

**Технические данные ременных передач**

1 клиновидный ремень, SPA-Lw (расчетная длина)	1500 мм
1 клиновидный ремень, SPA-Lw (расчетная длина)	1000 мм

**ТЕХНИЧЕСКИЕ ДАННЫЕ ВАЖНЕЙШИХ ПРИСПОСОБЛЕНИИ**

**Хобот станка (ОЗ-06/Р 3)**

Расстояние от оси оправки до нижней кромки хобота, мм . . . . .	65
Расстояние от торца подвижной шпиндельной головки до опоры хобота, мм	234
Масса нетто, кг . . . . .	порядка 22

**Вертикальная головка, модель VGC-1 (306/Р 4)**

Внутренний конус шпинделя . . . . .	ISO—40
16 скоростей шпинделя, в пределах, об/мин.	80—2800
Возможность зажима цангами, мм . . . . .	25 или 22
Вертикальный ход пиноли, мм . . . . .	70
Проворот головки, . . . . .	360°
Наименьший и наибольший вылет оси шпинделя от торца направляющей на станине станка, мм . . . . .	133/320
Масса нетто, кг . . . . .	порядка 42

**Неподвижный консольный стол (306/Р 5)**

Рабочая поверхность стола, мм . . . . .	235 × 600
Четыре Т-образных паза	
Ширина пазов, мм . . . . .	12
Расстояние между продольными осями пазов, мм . . . . .	45
Наименьшее и наибольшее расстояние от оси рабочего шпинделя до поверхности стола, мм . . . . .	66/406
Масса нетто, кг . . . . .	порядка 44

**Быстроходная вертикальная головка (03—06/У 2)**

Возможность зажима цангами, мм . . . . .	12
Вертикальный ход пиноли, мм . . . . .	70
6 скоростей шпинделя в пределах, об/мин.	1700—5700
Поворот головки в обе стороны, по . . . . .	30°
Наименьший и наибольший вылет оси шпинделя от торца направляющей на станине станка, мм . . . . .	150/440
Мощность электродвигателя, кВт . . . . .	0,55
Масса нетто, кг . . . . .	порядка 57

**Долбежное устройство (03—06/У 3)**

Максимальная длина хода, мм . . . . .	70
12 скоростей ходов, в пределах, ход/мин.	15—235
Наименьший и наибольший вылет центральной оси инструмента от торца направляющей на станине станка, мм . . . . .	177/347

Поворот головки в обе стороны, по . . . . .	90°
Масса нетто, кг . . . . .	порядка 38
<b>Универсальный поворотный стол (03—06/V4)</b>	
Рабочая поверхность стола, мм . . . . .	230 × 600
Пять Т-образных пазов	
Ширина пазов, мм . . . . .	12
Расстояние между продольными осями пазов, мм . . . . .	45
Поворот стола вокруг вертикальной оси в обоих направлениях, по . . . . .	25°
Поворот вокруг горизонтальной оси — вертикальной к поверхности стола — в обоих направлениях, по . . . . .	20°
Поворот стола вокруг горизонтальной оси — параллельной с поверхностью стола — в обоих направлениях, по . . . . .	30°
Максимальное расстояние от оси главного шпинделя станка до поверхности стола, мм	314
Масса нетто, кг . . . . .	порядка 70
<b>Делительная головка (03—06/V 5)</b>	
Число делительных дисков . . . . .	1
Внутренний конус шпинделя	ISO-40
Возможность зажима цангами, мм . . . . .	25 или 22
Наибольший диаметр заготовки между центрами, мм . . . . .	220
Наибольшее расстояние от торца шпинделя до контрцентра, мм . . . . .	250
Расстояние от оси шпинделя до хобота, мм	112
Поворот оси шпинделя вокруг нормали на стол станка в обе стороны, по . . . . .	90°
Поворот оси шпинделя вокруг оси параллельной с поверхностью стола, к станку (и от станка) . . . . .	15° (и 4°)
Косвенное деление . . . . .	2—1080
Масса нетто, кг . . . . .	порядка 58
<b>КРУГЛЫЙ ДЕЛИТЕЛЬНЫЙ СТОЛ (03—06/V 7)</b>	
Число делительных дисков . . . . .	1
Диаметр рабочей поверхности, мм . . . . .	380
Семь Т-образных пазов	
Ширина пазов, мм . . . . .	12
Расстояние между продольными осями пазов, мм . . . . .	45
Высота стола, мм . . . . .	110
Число пазов на делительном диске для прямого деления . . . . .	24
Косвенное деление . . . . .	2—3600
Масса нетто, кг . . . . .	порядка 55

<b>Тиски машинные (03—06/V 9)</b>	
Ширина и высота губок, мм . . . . .	100/30
Наибольшее расстояние между губками, мм	105
Масса нетто, кг . . . . .	порядка 10
<b>Тиски гидравлические РАН—0 (03—06/V 29)</b>	
Ширина губок, мм . . . . .	90
Высота губок, мм . . . . .	40
Расстояние между губками, мм . . . . .	0—80 и 75—155
Усилие затяжки, кН . . . . .	25
<b>Устройство для фрезерования винтовых канавок UGS-1 (03—06/V 33)</b>	
Внутренний конус шпинделя . . . . .	ISO-40
<b>Возможность зажима цангами . . . . .</b>	<b>25 (22) мм</b>
Наибольший диаметр заготовки между цангами, мм . . . . .	158
Наибольшее межцентровое расстояние, мм	430 (400)
Пределы подъема шага винтов. пазов, мм	4—7200
Возможность поворота при фрезеровании конических винтовых пазов . . . . .	0—45°
Расстояние оси шпинделя от поверхности вертикального стола станка, мм . . . . .	100
Расстояние оси шпинделя от верхней кромки вертикального стола станка, мм . . . . .	190

## ОБСЛУЖИВАНИЕ СТАНКА

### Привод станка

Станок пускается в работу от трехфазного двухскоростного асинхронного электродвигателя мощностью 2,5/1,6 кВт и 1400/700 об. в мин., модификации В-3 типа Т-112 М4/8.

Двигатель помещен на отдельной консоли, прикрепленной к задней стенке станины. С целью натяжки приводного ремня перемещение и крепление консоли может по вертикали регулироваться. Передача момента выполняется с помощью клиновидного ремня на входную ось привода шпинделя. Двигатель приводится в движение и останавливается посредством нажатия кнопки на манипуляторе станка.

### Привод главного шпинделя (рис. 5)

Конструкция этого привода (коробки передач) в комбинации с двухскоростным электродвигателем позволяет установить 16 скоростей вращения главного шпинделя (см. таблицу основных технических данных, стр. 9).

Изменение скоростей, т. е. переключение зацепления шестерен выполняется с помощью круглого лимба, но только в состоянии покоя станка при выключенном двигателе. Центральное колесо с накаткой 5 служит для выбора требуемой из 8 скоростей (четырёх низких и четырёх высоких) в зависимости от включенной скорости двигателя (синяя или красная отметка), причем в тех пределах, которые с помощью внешнего лимба (с обозначениями пределов) установлены. Колесо с накаткой имеет на себе черную отметку, которая устанавливается напротив выби- раемых пределов скорости вращения. Лимб с обозначениями пределов оборотов

снабжен рукояткой 6, с помощью которой поворачивается в два положения. Когда рукоятка установлена вправо, тогда обозначения пределов низких скоростей на лимбе находятся сверху. Если же рукоятку с лимбом повернуть влево, то в верхнем положении окажутся обозначения пределов высоких скоростей. Здесь важно, чтобы лимб всегда был повернут в крайнее положение до упора, т. е. чтобы встроенные пружинные стопора надежно срабатывали и удерживали лимб в крайних положениях. Для облегчения входа в зацепление шестерен внутри коробки передач необходимо при переключении скоростей рукой поворачивать ручное бакелитовое колесо 3, находящееся на задней стороне станка.

Все шестерни в коробке передач закалены, а кромки и торцы зубьев шлифованы. Рым-болт, с помощью которого укреплен стяжной болт с задней стороны оправки, обладает теперь левой резьбой и при отдаче инструмента не может быть вывернут.

В качестве передней крышки, находящейся у головки горизонтального шпинделя, поставляется предохранительный колпак, который всегда следует надеть при монтаже вертикальной головки, устройства для долбежки и быстроходной головки, чем обеспечивается большая безопасность при работе.

#### **Подвижная шпиндельная головка (рис. 5)**

Подвижная шпиндельная головка, в которой помещена оправка для фрез, может передвигаться вперед с помощью маховичка 7 и закрепляться в выбранном положении с помощью стяжек 8 с противоположной стороны.

#### **Коробка подач (рис. 5 и 6)**

Элементы коробки подач приводятся в действие от входного вала шпинделя через клиноременную передачу. Этот привод в комбинации с двухскоростным двигателем позволяет установить 16 различных подач. Изменение величин подач происходит аналогично изменению скоростей вращения шпинделя, с помощью колеса с накаткой 9 и лимба с обозначениями величин подач, который поворачивается рукояткой 10.

**И здесь так же, как и при выборе скоростей, переключение подач допускается только при выключенном приводном двигателе.** Для облегчения входа шестерен в зацепление необходимо поворачивать ручной маховичок 3.

На выходном конце валика привода внутри коробки собрана предохраняющая от перегрузки шариковая муфта. Шарик при перегрузке преодолевает силу сжатия пружины и начинают перемещаться в соседние отверстия, отчего слышится треск. Обслуживающий станок немедленно должен выключить подачу и устранить причину перегрузки. Муфта на заводе-изготовителе отрегулирована для передачи допускаемого момента. Если же по каким-либо причинам в течение работы станка возникнет необходимость в ее подрегулировке, то это следует сделать следующим образом: отвернуть верхний винт жестяной крышечки на левой нижней стороне корпуса и крышечку повернуть вниз, затем через отверстие с помощью отвертки и поворачиванием маховичка 3 (рис. 5) добраться до стопорного винта гайки 11 и отвернуть его на 3 мм. Теперь, когда гайка освобождена, в одно из отверстий на ее ободе следует ввести пруток диаметром 5 мм и затем, придерживая гайку прутком, поворачиванием маховичка сжать или ослабить пружину 21, т. е. увеличить или уменьшить ее давление на шарик муфты.

#### **Регулировка натяжения клинового ремня для привода коробки подач.**

При необходимости натяжки клинового ремня для привода коробки подач в первую очередь снимается задняя усиленная ребрами крышка. С правой боковой стороны задней защитной крышки (если смотреть на станок сзади) находится отверстие, через которое следует с помощью торцевого ключа с шестигранным наконечником ( $S = 10$ ) ослабить болт и тем самым освободить корпус привода от шкивом.

При включенной вертикальной подаче кверху (рукояткой 14, рис. 7) и выключенном двигателе станка главным выключателем, можно поворачиванием ручного бакелитового маховичка 3 через тот же клиновый ремень повернуть корпус при-



вода со шкивом вокруг эксцентрика настолько, сколько нужно для натяжки ремня. Если ремень настолько ослаб, что проскальзывает по канавке шкива, то дургой рукой через отверстие на крышке следует немного прижать обе ветви ремня друг к другу. После этого корпус привода прикрепить с помощью болта и ни в коем случае не забыть выключить вертикальную подачу рукояткой 14.

#### **Суппорт и стол (рис. 7)**

Для включения автоматического движения стола и суппорта предусмотрена рукоятка 14. С помощью этой рукоятки могут включаться все автоматические движения, как указано на рис. 7. В настоящей новой модификации станка преднамеренно исключены положения рукоятки для одновременного включения продольного и вертикального движения. В среднем, нейтральном положении рукоятки выключены автоматические подачи, так что движения могут выполняться вручную.

Стол в продольном направлении движется с помощью маховичка 15, причем необходимо маховичок прижать к столу, чтобы вошла в сцепление его кулачковая муфта. Таким же образом выполняется вертикальное движение суппорта вручную с помощью маховичка 16.

#### **Элементы для фиксации стола и суппорта (рис. 8)**

Для фиксации стола и суппорта в выбранном положении служат стяжки 17 и 18, которые находятся на задней стороне суппорта: две 17 для стола и одна 18 для суппорта.

**ВНИМАНИЕ!** Перед включением автоматических продольного и вертикального ходов всегда необходимо проверить, ослаблены ли стяжки 17 и 18.

#### **Система охлаждения (рис. 5 и 6)**

В станине станка помещен бак для эмульсии для охлаждения. Отсюда электронасосом по трубкам доводится охлаждающая эмульсия до инструментов. Насос помещен на подставке, находящейся внутри станины станка. За отводной гибкой трубкой для охлаждения находится кран, с помощью которого можно регулировать мощность струи охлаждающей жидкости. Если кран полностью закрыт при работающем насосе, то даже в этом случае насос не потерпит повреждений, так что при коротких перерывах работы системы охлаждения нет нужды выключать двигатель насоса. Заполнение бака эмульсией выполняется через перфорированную крышечку на станине. Отверстие под этой крышечкой одновременно служит для очистки бака.

Выпуск эмульсии осуществляется через отверстие пробки, находящейся с передней стороны станины.

#### **Ограничители (рис. 10)**

Продольный ход стола и вертикальный ход суппорта в обоих направлениях ограничиваются подвижными ограничителями 22. Кроме подвижных ограничителей предусмотрены еще и прочные упоры 23, которые, как правило, остаются всегда в крайних положениях. Подвижные ограничители могут внутри максимального расстояния, определяемого положением прочных упоров, передвигаться в требуемом положении. Подвижные ограничители ограничивают только автоматическую подачу, т. е. выключают ее. Когда подвижные ограничители опираются на прочные упоры, все еще возможно после выключения автоматической подачи вручную выполнить дальнейший ход до определенного расстояния. Когда требуется выполнить движение в противоположном направлении, тогда невозможно мгновенно включить автоматическую подачу, пока не будет достигнуто положение, при котором выполнено автоматическое выключение, иначе говоря, до тех пор, пока стопор рукоятки для выключения не выйдет из желоба подвижного ограничителя. Для вертикального движения вверх предусмотрен добавочный прочный упор 24, который применяется особенно при вертикальном фрезеровании пуансонов и обеспечивает единообразную фрезеровку подошвы пуансона, т. е. выход фрезы всегда на одной и той же высоте. (См. инструкцию на стр. 28).

#### **Устройства для точных измерений (рис. 9 и 10)**

Наряду со встроенными измерительными линейками и регулируемыми стрелками для всех трех направлений движения, служащими для грубых отсчетов линейных величин, обеспечена возможность быстрой и точной установки и регулировки величин в системе координат за счет применения концевых мер длины и индикаторных часов.

Для вертикального хода суппорта концевые меры длины устанавливаются на подвижную державку 26, а для подвижной шпиндельной головки — на консоль 27. Для продольного хода стола на суппорте установлена специальная консоль 28, на которую установлены концевые меры длины (рис. 9 и 10). Соответствующие державки для индикаторных часов 29 установлены на подвижной головке на суппорте для вертикального хода и на столе для продольного хода.

#### **ПРЕДОХРАНИТЕЛЬНЫЕ МЕХА ПОДВИЖНОЙ ШПИНДЕЛЬНОЙ ГОЛОВКИ И СТОЛА**

##### **Предохранительный мех ходового винта подвижной шпиндельной головки (рис. 5 и 11).**

Если в целях очистки или регулировки зазора в резьбе гайки ходового винта подвижной шпиндельной головки потребуется открыть предохранительный мех, следует поступить следующим образом: подвижная головка шпинделя подается полностью назад до упора, затем частично ослабляются стопорные винты 31 с обеих сторон корпус, освобождается державка для меха, и мех перемещается назад.

##### **Предохранительные меха с задней стороны стола (рис. 8)**

Когда требуется выполнить регулировку зазоров в осевом подшипнике и в резьбе гайки продольного ходового винта стола, провести очистку направляющих стола и замену смазки в подшипнике винта, следует ослабить крепеж мехов и меха сдвинуть.

Меха изготовлены так, что последние (крайние) складки меха прикреплены к несущим металлическим плитам того же профиля, как и у торцов мехов. В несущих плитах левого меха (если смотреть с задней стороны станка) закреплено по 2 направляющих болта с желобками, которые при прижатии меха к подшипниковой крышке станка и к боковой стороне суппорта вдвигаются в предусмотренные для них отверстия. После прилегания металлических плит эти болты затягиваются путем ввертывания стопорных винтов 31а. При отдаче меха эти винты следует отвернуть приблизительно на 3 мм, плиту оттянуть от крышки и суппорта так, чтобы направляющие болты вышли из своих отверстий. Сами меха движутся по растяжкам, установленным сверху и снизу (по две) между крышками стола.

Несущая внешняя плита правого меха не имеет направляющих болтов, а только нарезанные отверстия, так что она закрепляется к крышке подшипника стола с помощью трех винтов 31в.

#### **УХОД ЗА СТАНКОМ (рис. 8)**

Для сохранности салазок на корпусе необходимо не менее одного раза в неделю снимать покрытие 32 и войлочную прокладку с верхней стороны суппорта и тщательно их очищать.

Один раз в неделю следует снимать металлические покрытия вертикального валика и валик очищать и подмазывать.

Все рабочие поверхности на станке и приспособлениях безусловно необходимо содержать в чистоте и сохранности.

Никогда не следует ставить заготовки с необработанными поверхностями на рабочую поверхность. Если же это необходимо сделать, то следует воспользоваться обработанной промежуточной плитой или приспособлением для стяжки. Укладка измерительного и режущего инструмента на рабочую поверхность не допускается поскольку каждое повреждение рабочей поверхности непременно уменьшает точность обработки на станке.

### УСТАНОВКА ЗАЗОРОВ В ПОДШИПНИКАХ ГЛАВНОГО ШПИНДЕЛЯ (рис. 12)

Главный шпиндель с передней и задней стороны опирается на двухрядные роликоподшипники качения ряда NN с коническими отверстиями внутреннего кольца. Эти подшипники насажены на конические части рабочего шпинделя. Передний подшипник насажен на конус с таким расчетом, чтобы упирался на торец кольца 33. Толщина кольца 33 на заводе-изготовителе подобрана таким образом, чтобы обеспечивала насадку подшипника до такой степени при которой зазор в подшипнике отсутствует. Разумеется, этот зазор регулировать не нужно, а если же он все же появится, это может быть следствием того, что гайки 34 ослабли. Если после затяжки гаек не получится желаемого результата, то шпиндель следует разобрать и кольцо 33 точнее обработать. Уменьшением толщины кольца на 0,07 мм уменьшается радиальный зазор в подшипнике на 0,005 мм. Доводку следует выполнять очень внимательно, с тем, чтобы непараллельность торцовых поверхностей упорного кольца не превышала 0,002 мм. Зазор в заднем подшипнике может быть отрегулирован таким образом, чтобы гайку 35 немного ослабить, а заднюю гайку 35а настолько же затянуть. Так как резьба гайки имеет шаг 1,5 мм, то для уменьшения зазора в подшипнике на 0,005 мм следует гайку 35 повернуть вправо, если смотреть с задней стороны, (а фактически отвернуть) на  $16^{\circ}15'$ , а затем затянуть и застопорить гайку 35а.

Осевые усилия на шпинделе воспринимает на себя двухрядный специальный косой шариковый подшипник качения SKF. Зазор в этом подшипнике на заводе-изготовителе подшипников отрегулирован в установленных пределах и не нужно его регулировать. По увеличению его вследствие износа в результате длительной эксплуатации потребуются, возможно, несколько отшлифовать дистанционное кольцо, разделяющее обе половины подшипника, соблюдая при этом допускаемую погрешность по непараллельности торцовых поверхностей кольца. В случае неудовлетворительного результата подшипник придется заменить новым.

### УСТАНОВКА ЗАЗОРОВ В ГАЙКАХ ХОДОВЫХ ВИНТОВ

#### Ходовой винт для движения подвижной головки шпинделя (рис. 11)

В случае необходимости установки зазора в резьбе и осевого зазора в гайке ходового винта для движения подвижной головки шпинделя следует поступить следующим образом:

согласно инструкции на стр. 15 нужно отпустить предохранительный мех со стороны корпуса и переместить его назад. Ослабить винты 36, и затем с помощью специального ключа (входит в поставку) поворачивать гайку 37 влево до тех пор, пока не установится требуемый зазор, после чего винты 36 прочно затянуть. После каждой регулировки этого зазора необходимо всегда убедиться в том, что гайка 37 легко вращается. Зазор может появиться также и в осевом подшипнике основной гайки. В этом случае необходимо вынуть конический клин 38 и весь узел валика маховичка вытащить наружу, снять коническую шестерню гайки и крышку 39, затем доводкой налегающей поверхности этой крышки устранить осевой зазор в подшипнике.

#### Ходовой винт для продольного движения стола (рис. 13)

Гайка на этом ходовом винте является разъемной, так что и здесь можно установить зазор в резьбе. В случае необходимости установки этого зазора стол следует передвинуть в крайнее правое положение. Затем (согласно инструкции о предохранительных мехах, см. стр. 15) с задней стороны стола отпустить предохранительный мех на стороне суппорта и сдвинуть его в сторону крышки подшипников стола. Ослабляются винты 40 и затем с помощью специального ключа (входит в поставку) поворачиванием гайки 41 влево устанавливается зазор, после чего винты прочно затягиваются. По окончании установки зазора ходовой винт должен легко вращаться по всей длине.

Зазор в осевом подшипнике ходового винта устанавливается с помощью гайки, находящейся с внутренней стороны правой крышки стола. Чтобы гайка стола

стала доступной следует предохранительный мех со стороны крышки стола отпустить и сдвинуть его в направлении суппорта.

**Ходовой винт для вертикального движения суппорта (рис. 13)**

Поворачиванием гайки 42 вправо гайка 43 винта на некоторую величину растягивается, и за счет этого зазор в резьбе устраняется. Поскольку здесь имеем дело с упругой деформацией гайки 43, то гайку 42 следует затягивать понемногу и при этом проверять уменьшение зазора. В случае большого износа резьбы гайку необходимо заменить на новую.

**РЕГУЛИРОВКА ЗАЗОРОВ В НАПРАВЛЯЮЩИХ**

**Регулировка зазоров в направляющих подвижной шпиндельной головки (рис. 11)**

В направляющих подвижной шпиндельной головки с левой стороны находится клиновидный стержень, более толстый конец которого помещен на задней стороне. При необходимости подрегулировки зазора в направляющих следует в соответствии с инструкцией (см. стр. 15) предохранительный мех со стороны корпуса отдалить и сдвинуть его назад. Путем выворачивания болта 44, который вдвигает клиновидный стержень между направляющими, зазор уменьшается.

**Регулировка зазоров в направляющих стола (рис. 10)**

В нижней направляющей стола встроен клиновидный стержень, который упирается с одной стороны и с другой стороны стола в соответствующие болты. Чтобы эти два болта стали доступными, следует в первую очередь отпустить предохранительные меха с обеих сторон суппорта и сдвинуть их в направлении крышек подшипников стола (см. инструкцию, стр. 15). Поскольку более толстый конец стержня находится с левой стороны (если смотреть спереди), то зазор уменьшают следующим образом: отпускают правый болт 45, на соответствующую величину вворачивают болт 46 и затем снова затягивают болт 45.

**Регулировка зазоров в направляющих суппорта (рис. 10)**

Зазор в направляющих суппорта регулируется с помощью винта 47, помещенного с нижней стороны суппорта. Предварительно необходимо отпустить стопорный винт 48, а затем вворачиванием винта 47 уменьшить зазор, после чего снова вернуть стопорный винт.

**ОСНОВНЫЕ ПРИСПОСОБЛЕНИЯ**

**Хобот станка с комплектным подвесным подшипником (рис. 14)**

Установка хобота выполняется следующим образом: отпустить болты 1, крышку 2 снять, хобот станка 49 втянуть с передней стороны и болты 1 затянуть. После фиксации хобота в шпиндель вставляется оправка, а затем с передней стороны хобота устанавливается комплектный подшипник 50 и фиксируется болтом 51. Смазка втулки в подшипнике хобота осуществляется маслом из масленки 52. Снятие хобота выполняется в обратном порядке. После снятия хобота на подвижную шпиндельную головку немедленно устанавливается крышка 2, во избежание засорения внутренности станка.

**Внимание!**

Горизонтальный рабочий шпиндель вращается и тогда, когда на станке работают с вертикальной головкой и с устройством для долбежки. С целью соблюдения правил безопасности и для сохранения головки горизонтального шпинделя и его конуса от повреждений, следует перед установкой любого рабочего устройства на станок установить на крышку подшипника шпинделя поставляемый для этого предохранительный пластмассовый колпак.

### ВЕРТИКАЛЬНАЯ ГОЛОВКА VGC 1 (рис. 15)

Установка головки выполняется следующим образом: отпустить болты 1, крышку 2 снять. Установить головку на подвижную шпиндельную головку так, чтобы салазки головки 53 вошли в направляющие подвижной шпиндельной головки 54. Затем головку сдвинуть назад до ограничителя 55, после чего болты 1 затянуть. Для облегчения входа шестерен в зацепление необходимо при установке головки поворачивать либо шпиндель головки, либо ручной маховичок на задней стороне станка. Снятие головки выполняется в обратном порядке. После снятия головки следует на подвижную шпиндельную головку немедленно установить крышку 2, во избежание засорения шпиндельной головки и ее привода. До установки вертикальной головки следует тщательно очистить ее салазки и шестерню. При положении вертикальной головки, когда она сдвинута назад до ограничителя 55, конец ее консоли на задней стороне выступает от торца направляющих на 17 мм. На эти 17 мм вертикальная головка в случае необходимости может быть сдвинута, и тем самым увеличится вылет головки. Зацепление шестерен при этом исправное, т. к. шестерня в консоли выполнена с большей шириной.

### Смазка головки (рис. 15)

Смазка на шпинделе головки выполняется тавотом с помощью масленки 56 (один раз в неделю) и маслом через масленку 57 (три раза в день). Смазка подшипника в пиноли выполняется через масленку 57, причем в двух положениях пиноли: крайнем верхнем (полностью втянута) и крайнем нижнем (полностью выпущена). Подшипники приводного валика в консоли смазываются маслом через масленку 58 (один раз в день). Смазка конических шестерен выполняется тавотом, который находится в поворотной головке (тавот наполняется один раз в месяц, а заменяется 1 раз в год).

### ОБСЛУЖИВАНИЕ (рис. 15)

Передвижением двух указательных рукояток на корпусе шпинделя и переключением двигателя можно осуществить 16 скоростей вращения в пределах от 50—2500 об. в мин.

Скорости вращения шпинделя головки выбираются с помощью рукояток 5 и 6 на приводе рабочего шпинделя станка, а именно в соответствии с таблицей для вертикальной головки, которая прикреплена на ее хоботе.

Ход пиноли осуществляется поворачиванием оси шестерни 59. Пиноль возвращается на место под действием пружины. Пиноль шпинделя может фиксироваться в желаемом положении с помощью болта 62.

Вертикальная головка может поворачиваться вокруг горизонтальной оси, если предварительно вынуть центрирующий болт 60 и ослабить болты 61. Когда же головку нужно вернуть в вертикальное положение, то сначала ослабляются болты 61, а головка по угловой шкале устанавливается в положение »О«, затем вставляется центрирующий болт, и после этого болты 61 затягиваются.

При выполнении очень точных работ такой возврат головки в положение »О« с помощью центрирующего болта может не обеспечить надежной точности, поэтому в таких случаях необходимо придерживаться указаний, приведенных на стр. 31.

### РАЗБОРКА ВЕРТИКАЛЬНОЙ ГОЛОВКИ (рис. 15 и 16)

Если в целях очистки или подрегулировки зазоров потребуется разобрать головку, то это выполняется следующим образом: сначала следует снять предохранительный колпак с верхнего конца шпинделя, а затем с помощью болта 62 слегка зафиксировать пиноль. Далее выбивается клин 63, отворачивается гайка и из шпинделя извлекается болт стяжной. Затем необходимо отвернуть болт М 4, стопорящий пробку 64, и пробку с ее вкладкой извлечь. После этого отворачиваются гайки 65 и стопоры 66, и затем ось 59, придерживая одновременно тарелку

пружины, извлекается вместе с ее втулочкой — измерительным кольцом. После этого, придерживая одной рукой пиноль, другой отпускается болт 62 и извлекается пиноль вместе с осью.

Если же нужно разобрать пиноль, то это выполняется следующим образом: следует отвернуть рым 68 с нижней стороны пиноли (правая резьба) одновременно нажимая на шпиндель вниз. Тогда из пиноли выйдет комплектный шпиндель вместе с подшипниками.

#### **РЕГУЛИРОВКА ЗАЗОРОВ В ПОДШИПНИКАХ (рис. 16)**

Если после длительной эксплуатации или из-за ослабления гаек потребуется подрегулировать зазоры в подшипниках шпинделя, то первое, что требуется сделать, это проверить, прочно ли затянут рым 68 на торце пиноли.

Если затяжкой этого рыма не удастся уменьшить зазоры, то следует вышеприведенным способом из поворотной головки вынуть пиноль со шпинделем, а затем и шпиндель из пиноли. Теперь необходимо проверить, хорошо ли затянуты гайки 69. Если и эта проверка не даст удовлетворяющего результата, тогда подрегулировку следует выполнить в соответствии с вышеприведенными указаниями по регулировке зазоров в подшипниках рабочего шпинделя станка.

#### **НЕПОДВИЖНЫЙ КОНСОЛЬНЫЙ СТОЛ (рис. 20)**

Гайки 100 отвернуть, болты 101 подать назад так, чтобы их головки вошли в паз и неподвижный стол сухарями 102 прицепить к вертикальному столу суппорта. Затем болты 101 подать вперед и повернуть в Т-образном пазе, и гайки 100 затянуть.

Болты 103 втянуть в паз на вертикальном и неподвижном столе и гайки 104 затянуть.

### **СПЕЦИАЛЬНЫЕ ПРИСПОСОБЛЕНИЯ**

#### **Быстроходная вертикальная головка с подвижной пинолью (рис. 17)**

Установка головки на станок выполняется следующим образом: Ослабляются болты 1, снимается крышка 2, головка с передней стороны подается до ограничителя 74, и болты 1 затягиваются. При установке и снятии головки со шпиндельной головки следует проверить чистоту направляющих и оберегать их от повреждений. После снятия головки следует на подвижную шпиндельную головку немедленно установить крышку 2 во избежание засорения внутренности станка. Режущий инструмент в шпинделе головки закрепляется только с помощью цанг, которые поставляются как специальные приспособления. Укрепление инструмента осуществляется путем затягивания болта 81. Нажимом на кнопку 77 предотвращается поворачивание шпинделя при затягивании этого болта. Кнопка 77 вводит цилиндрический штифт в одно из отверстий втулки, находящейся на шпинделе, и тем самым шпиндель оказывается застопоренным и не может поворачиваться при затягивании. При отпуске кнопки встроенная пружина выталкивает штифт из втулки и шпиндель освобождается для работы.

#### **Смазка (рис. 17)**

Смазка головки выполняется маслом через масленки 75 и 76 ежедневно до начала смены или 2 раза в течение 8 часов при интенсивной работе.

#### **Наладка (рис. 17)**

Перед пуском головки в работу следует сначала подключиться к электросети посредством семиполусного конектора, находящегося на левой стороне электрошкафа, а затем двигатель головки пускается в работу или выключается с помощью левых кнопок. Консоль головки на 150 мм длиннее подвижной головки станка, так что максимальный вылет быстроходной вертикальной головки составляет 440 мм.

Комбинацией шкивов в соответствии с таблицей можно установить 6 скоростей вращения в пределах от 1700 до 5700 об. в минуту. Для этого следует ослабить болт 80, консоль двигателя подать вперед и ремень передачи переставить на требуемые приводной и рабочий шкивы. После этого консоль двигателя подается назад до получения допускаемого натяжения ремня и затягивается болт 80. Головка имеет возможность поворота в вертикальной плоскости вокруг горизонтальной оси на 30° влево и вправо. Перед поворотом необходимо вынуть центрирующий штифт.

#### **Устройство для долбления (рис. 18)**

До установки устройства для долбления следует проверить чистоту поверхности направляющих и шестерен. Они должны быть тщательно очищены.

Сама установка долбежного устройства выполняется таким же образом, как и установка вертикальной головки, т. е. отпускаются болты 1, снимается крышка 2, устанавливается долбежное устройство так, чтобы салазки его вошли в направляющие шпиндельной головки. Затем устройство продвигают до упора в огнарицитель 32 и затягивают болты 1. При установке устройства для облегчения зацепления шестерен необходимо поворачивать маховичок 3.

Снятие долбежного устройства выполняется в обратном порядке. Немедленно после снятия следует установить на место крышку 2, во избежание засорения внутренности станка.

#### **Смазка долбежного устройства (рис. 18)**

Направляющая штосселя, подшипник коромысла и подшипник сухаря на коромысле получают смазку из полости, в которую масло заливается через отверстие 33, находящееся на верхней стороне штосселя. Шестерни, находящиеся в устройстве, получают смазку из той же полости, а их подшипники смазываются маслом через масленку 84. Приводная шестерня смазывается в масляной ванне в головке шпинделя. Полость в штосселе пополняется через каждые 20 часов работы.

#### **Наладка долбежного устройства (рис. 18)**

Посредством передвижения рукоятки 5 и 6 на корпусе главного шпинделя и переключением скоростей электродвигателя получают 12 скоростей ходов в пределах от 15 до 235 ходов в минуту. Регулировка длины хода выполняется следующим образом: с помощью шестигранного ключа 86 отпускается болт 85, а стержень с резьбой 87 с помощью отвертки 88 поворачивается в соответствующем направлении до тех пор, пока на шкале 89 не установится требуемая длина хода. После установки длины хода болт 85 прочно затягивается. Максимальный ход составляет около 80 мм. Закрепление долбяка осуществляется затягиванием гайки 90.

#### **Управление универсальным поворотным столом (рис. 19)**

До установки стола на станок следует болт 91 с гайкой потянуть назад настолько, чтобы болт 91 мог войти в паз подставной плите стола 92. После того стол с помощью сухарей 93 подвешивается к вертикальному столу, гайка 94 отворачивается до тех пор, пока головка болта 91 не войдет в Т-образный паз на вертикальном столе. Затем болт 91 повернется, а гайка 94 затянется. Только после этого устанавливаются в пазы болты 95, и гайки 96 затягиваются. Этим самым установка универсального поворотного стола на станок закончена.

Для поворота стола параллельно с вертикальным столом (ось Z) необходимо гайки 94 и 97 отпустить, стол повернуть в требуемое положение и гайки затянуть. Для поворота стола в направлении нормали на вертикальный стол (ось X) необходимо гайки 98 и болт 98а отпустить, стол повернуть в требуемое положение и гайки и болт затянуть.

Для поворота стола влево и вправо в горизонтальной плоскости (вокруг оси Y), необходимо гайки 99 отпустить, стол повернуть в требуемое положение и гайки затянуть.

При повороте параллельно с вертикальным столом (ось Z) стол может нагибаться на  $20^\circ$  влево и вправо от »О«-линии, а при повороте в горизонтальной плоскости (ось Y) на  $25^\circ$  влево и вправо от »О«-линии. В промежуточных комбинациях могут быть достигнуты значительно более подходящие положения поворотов.

#### **Делительная головка с хоботом типа DGV — 100 (рис. 21)**

Угловая подставка, к которой приклеплена комплектная делительная головка, устанавливается на стол и с помощью болтов 105 и гаек 106 прочно затягивается. Смазка осуществляется тавотом через тавотницу 107 и маслом через масленку 108.

#### **Управление делительной головкой (рис. 21)**

Делительная головка предназначена для выполнения прямого и косвенного деления, а также для произвольного деления, т. е. для прямого деления по градусам. Ось главного шпинделя может поворачиваться в двух направлениях: в направлении параллельно к столу максимально до  $90^\circ$  в одну и другую сторону, что осуществляется в результате ослабления гаек 109, и в направлении нормали к столу (вокруг оси X) на  $4^\circ$  в одну сторону и  $15^\circ$  в другую сторону, что осуществляется в результате ослабления гаек 110. После установки головки в требуемое положение гайки 109 (110) следует затянуть.

#### **ПРЯМОЕ ДЕЛЕНИЕ (рис. 21)**

Перед выполнением прямого деления необходимо вывести червяк из зацепления с червячным колесом. Это необходимо сделать следующим образом: повернуть рукоятку 111, ослабив ее натяг, а рукоятку 112, которая должна быть в соприкосновении с делительным диском 113, поворачивать влево до тех пор, пока червяк не выйдет из зацепления с червячным колесом. Рукоятку 111 вернуть в прежнее положение, т. е. затянуть, с целью фиксации подшипника червяка. После этого поднять и повернуть вперед штырь 114, рукоятку 115 повернуть, ослабив ее натяг, затем с помощью маховичка 116 повернуть шпиндель головки на требуемое деление и вернуть штырь 114 в прежнее положение, до задвигания его пружиной того ледения закончено. Прямое деление может выполняться до 12 делений. При в паз. Рукоятку 115 повернуть обратно, т. е. затянуть. На этом выполнение каждого деления рукоятка 115 служит для фиксации делительного шпинделя в установленном положении. Для выполнения произвольного прямого деления, т. е. прямого деления по градусам следует поступить так же, как и при нормальном прямом делении, только штырь 114 необходимо поднять и повернуть вправо. Тем самым делительный шпиндель остается в свободном состоянии, и его фиксация на желаемом делении или угле достигается только стягиванием рукоятки 115.

#### **КОСВЕННОЕ ДЕЛЕНИЕ (рис. 21, 22 и 23)**

При косвенном делении необходимо сделать следующее: штырь 114 поднять и повернуть вправо, рукоятки 111 и 115 ослабить, а рукоятку 112, которая должна быть в соприкосновении с делительным диском 113, поворачивать вправо до тех пор, пока ограничитель не упрется в ограничительный винт 117. Тем самым червяк вошел в зацепление с червячным колесом. При выполнении этих действий необходимо с помощью маховичка 116 плавно поворачивать шпиндель делительной головки, чтобы облегчить зацепление червяка с червячным колесом. После этого рукоятку 111 затянуть с целью фиксации подшипника червяка.

Ограничительный винт 117 служит одновременно и для регулировки зазора в зубьях червячной пары. Если возникнет необходимость в этом, то винт 117 следует вывернуть, конец его отшлифовать на несколько сотых миллиметра, снова завернуть и проверить зазор в червячной паре. После входа червячной пары в зацепление можно приступить к косвенному делению. Для этого необходимо, пользуясь табличными данными в приложении к настоящей инструкции, определить для требуемого деления соответствующую окружность с отверстиями на делительном диске. Если эта окружность в данный момент не находится на пе-



редней стороне диска, то диск следует перевернуть обратной стороной, что делается следующим образом: отвернуть гайку 118, снять прокладку 119 и рычаг с рукояткой 112, отвернуть кольцо с накаткой 120 и снять его вместе со стрелками диска. Затем делительный диск оборачивается другой стороной и все собирается в обратном порядке.

Теперь нужно установить на установленную окружность с отверстиями штифт рукоятки 112, что очень просто выполняется, если отпустить гайку 118. После установки штифта гайку следует затянуть. Чтобы выполнить деление, нужно рукоятку 112 делительного рычага вытянуть на себя. Тем самым штифт рукоятки выйдет из отверстия и теперь рукоятку следует повернуть на указанное в таблице число отверстий. Дойдя до требуемого отверстия, рукоятка отпускается, и ее штифт под действием пружины заходит в отверстие. Если же рукоятку повернуть на 90°, то в этом положении штифт фиксируется и пружина его не выталкивает. Этим пользуются, когда при делении необходимо сделать несколько поворотов рукояткой.

**Пример:** Требуется выполнить деление на 12 делений или 30°. В Таблице при делении 12 находим, что на первой стороне делительного диска нужно сделать 3 полных и 9/27 или 12/36, или 14/42, или 11/33 оборота рукоятки, или же на второй стороне делительного диска нужно сделать 3 полных и 13/39 оборота рукоятки. Это означает, что деление нужно выполнить следующим образом: на первой стороне делительного диска на окружности 27 отверстий необходимо рукояткой сделать 3 полных оборота и отсюда поставить рукоятку на 9 отверстий дальше и т. п., либо на второй стороне делительного диска на окружности 39 отверстий необходимо рукояткой сделать 3 полных оборота и отсюда поставить рукоятку на 13 отверстий дальше.

Во избежание ошибок при отсчете отверстий на передней стороне делительного диска установлены стрелки. Левая стрелка отводится на левую сторону штифта до упора в него. Теперь отсчитывается требуемое количество отверстий, не считая отверстия, в которое воткнулся штифт. Правая стрелка устанавливается непосредственно после заднего отсчитанного отверстия. В таком положении стрелки и отстаются. После каждого выполненного деления стрелки в таком же положении поворачиваются совместно до тех пор, пока левая стрелка не упрется в штифт (см. рис. 22).

Для использования делительной головки с хоботом и контропорой необходимо сделать следующее: гайки 121 ослабить (рис. 21 и 23), вынуть крышку 122 и хобот 123 завести в направляющие с верхней стороны, затем гайки 121 затянуть. Высота центра контропоры 124 от нижней поверхности направляющих составляет 125 мм. Требуемое расстояние между центром и делительным шпинделем устанавливается за счет ослабления гайки 125 и передвижки контропоры 124 с последующим затягиванием гайки.

### **КРУГЛЫЙ ДЕЛИТЕЛЬНЫЙ СТОЛ ТИПА ODC 380 (рис. 24)**

Установка делительного стола на неподвижный или поворотный столы станка осуществляется следующим образом: в соответствующие пазы стола укладываются ведущие сухари (входят в поставку), после чего круглый стол со своим центрирующим пазом устанавливается на сухари и закрепляется с помощью стяжных лап и принадлежащих ему болтов.

#### **Смазка стола**

При монтаже стола свободное пространство около червяка и червячного колеса заполнено достаточным количеством тавота, который не нуждается в пополнении или замене в течение 1—2-х лет, в зависимости от интенсивности использования стола. По истечении этого периода времени стол нужно разобрать, устаревший тавот убрать и заменить его новой порцией. Ежедневно перед использованием необходимо через нагнетательную масленку 129 маслом смазать подшипники оси червяка, а через нагнетательную масленку 130, находящуюся на самой плите стола, смазать маслом его салазки. Перед нагнетанием масла через масленку 130 необходимо, чтобы пазы плиты стола находились в параллельном положении с направляющим пазом в нижней части стола, а сама масленка 130 находилась поверх наклейки в виде красного круга.

## УПРАВЛЕНИЕ ПОВОРОТНЫМ СТОЛОМ

Конструкция поворотного стола выполнена с целью использования его для осуществления прямого и косвенного деления, а также произвольного деления, т. е. прямого деления по градусам.

### Прямое деление (рис. 24)

Перед выполнением прямого деления необходимо вывести червяк из зацепления с червячным колесом. Это необходимо сделать следующим образом: рукоятку 132 повернуть влево, а рычаг рукоятки 133, которая должна быть в соприкосновении с делительным диском 134, поворачивать вправо до тех пор, пока червяк не выйдет из зацепления с червячным колесом. Затем рукоятку 132 повернуть в обратном направлении, т. е. повернуть вправо и затянуть с целью фиксации подшипника червяка.

Для прямого деления внутри круглого стола встроена делительная плита с 24 пазами. Следовательно, могут быть осуществлены 2, 3, 4, 6, 8, 12, 24 деления.

Функция рукоятки 135 двоякая. Поворотом ее влево извлекается из делительной плиты делительный штифт, и тем самым плита освобождается, так что она может поворачиваться либо вручную, либо с помощью червячной пары, если она включена. Поворотом ее вправо освобождается сначала делительный штифт с тем, что встроена стянута пружина может толкнуть его в паз делительной плиты, а затем при дальнейшем повороте вправо и затягивании ее фиксируется плита стола в требуемом положении. При этом делительный штифт должен быть освобожден путем отпускания винта 136, имеющего головку с накаткой.

До начала прямого деления плита стола должна быть в таком положении, при котором включенный делительный штифт находится в делительной плите. Если, к примеру, деление необходимо произвести на 8 делений, то при каждом делении плита стола должна быть повернута на  $24 : 8 = 3$  зуба делительной плиты. Поскольку делительная плита снаружи не видна, деление выполняется следующим образом: поворотом рукоятки 135 извлекается делительный штифт из впадины зуба делительной плиты, так что плита становится свободной. Затем в соответствии со шкалой градусов на ободке плиты стола, сама плита повернется на несколько менее, чем на  $360/8 = 45^\circ$ , т. е. приблизительно на  $40^\circ$ . Частичным поворотом рукоятки 135 вправо освобождается делительный штифт, который затем, при дальнейшем поворачивании плиты стола, может войти во впадину между зубьями делительной плиты, когда последняя подойдет к  $45^\circ$  поворота и тем самым осуществится точное деление. Теперь, путем дальнейшего поворота рукоятки 135 и ее затягивания плита стола фиксируется, и в результате этого делительный механизм не должен принимать на себя нагрузку при обработке изделия. При каждом дальнейшем делении этот прием повторяется.

### Косвенное деление.

Для выполнения косвенного деления следует поступить следующим образом: Рукоятку 135 повернуть влево, и тем самым освободить плиту стола и делительный штифт вытянуть из делительной плиты для простого деления. При нахождении рукоятки 135 в крайнем левом положении необходимо путем затягивания винта 136 зафиксировать делительный штифт в вытянутом положении. Рукоятку 132 повернуть влево, а рукоятку 133, которая должна находиться в соприкосновении с делительным диском 134, поворачивать также влево до тех пор, пока ограничитель на подшипнике червяка не упрется в ограничительный винт 142. При этом следует рукой поворачивать плиту 139, чтобы облегчить червячной паре вход в зацепление. После этого необходимо рукоятку 132 повернуть вправо и затянуть, чтобы зафиксировать подшипник червяка. Ограничительный винт 142 служит также и для регулировки зазора в червячной паре. В этом случае необходимо винт 142 вывернуть, конец его отшлифовать на несколько сотых миллиметра, затем его вернуть и затянуть. После входа червячной пары в зацепление можно приступить к косвенному делению.

Посредством делительной плиты при косвенном делении могут быть достигнуты деления от 2 до 3600, т. е. деления в градусах от  $6'$  до  $180^\circ$ .

Из данных таблицы, приложенных к настоящей инструкции, определяется требуемое деление. Если потребуется перевернуть делительный диск, то следует вывернуть гайку 143, снять прокладку 144 и комплектный рычаг с рукояткой 133. Затем отворачивается кольцо с накаткой 145 и снимается вместе со стрелками диска. Затем делительный диск оборачивается другой стороной и все собирается в обратном порядке. Установка штифта на соответствующую окружность отверстий выполняется путем отпускания гайки 143, которую после установки следует затянуть.

Само деление выполняется таким образом, как и при делительной головке — вытягиванием рукоятки 133 на себя, поворотом рукоятки на соответствующее число отверстий . . . и т. п., а и способ установки стрелок такой же, как и при делительной головке. После каждого выполненного деления следует плиту стола с помощью рукоятки 135 затянуть, и тем самым освободить делительную червячную пару от рабочей нагрузки.

#### **Произвольное деление в соответствии со шкалой градусов.**

При произвольном делении следует, как и при прямом делении, вывести червяк из зацепления с червячным колесом. Поворотом рукоятки 135 влево необходимо делительный штифт вытянуть из соединения с делительной плитой для прямого деления и в таком положении зафиксировать его путем затяжки винта 136. Теперь плита стола может свободно вручную поворачиваться. На ободу поворотной плиты обозначена шкала от 0 до 360°. С левой стороны стола находится регулируемый сегмент нониуса 140, на котором 59° разделено на 60 делений. Регулировка сегмента нониуса выполняется следующим образом: винт 141 ослабляется, нониус помещается на требуемое деление и после этого винт 141 затягивается. Тем самым обеспечена установка «О» линии и установка деления минимум на 1 минуту. После каждого деления следует плиту стола заблокировать путем затяжки рукояткой 135 вправо.

#### **КОПИРОВАЛЬНОЕ УСТРОЙСТВО (рис. 25)**

Установка копировального устройства заключается в том, чтобы рычаг 146 ввернуть в соответствующее отверстие на подвижной шпиндельной головке и затем контргайкой 147 зафиксировать его. С помощью рычагов и шарнирных сочленений можно обеспечить поворачиваемость устройства во всех трех плоскостях. При копировальном фрезеровании ролик 148, прилегающий к копиру, должен иметь одинаковую форму и размеры, как и фреза, которой обрабатывается заготовка. Кроме того, ролик и фреза должны быть соответствующим образом выравнены по отношению к копиру и заготовке. Регулируя вручную подачи стола в вертикальном и горизонтальном направлениях при строгом соблюдении контакта ролика с копиром или моделью, получаем копирование на заготовке.

#### **ТИСКИ МАШИНЫЕ ДЛЯ ДЕЛИТЕЛЬНОЙ ГОЛОВКИ (рис. 26)**

На нижней стороне основания тисков имеется коническая оправка, с помощью которой тиски устанавливаются в конус шпинделя делительной головки. При установке конуса конструкции Морзе-4 поставляется также и гайка М 45 × 4,5, которая навернется на шпиндель головки. После затягивания оправки эта гайка выворачивается до упора в буртик оправки и служит ей опорой.

Смазка подшипника ходового винта осуществляется через масленки 159. Смазка самого винта и направляющих тисков выполняется снаружи из ручной масленки. Синхронное движение губок к центру или от центра осуществляется с помощью рукоятки 158, которая устанавливается на выступ ходового винта с одной или с другой стороны тисков. Максимальное расстояние между губками составляет 105 мм. Высота губок 30 мм, а ширина 100 мм.

Установка зазоров в направляющих тисков осуществляется путем ослабления гаек 160, затягивания винтов 161 и окончательного затягивания гаек 160.

#### **УСТРОЙСТВО ДЛЯ ФРЕЗЕРОВАНИЯ ПУАНСОНОВ**

К этому устройству, основной частью которого является суппорт, который устанавливается на шпиндель делительной головки, принадлежат также: центрирующий индикатор, центрирующее стекло и измерительный прибор с подвижным

измерителем, которые поочередно устанавливаются на хобот делительной головки. Устройство обеспечивает возможность введения центра радиуса в ось шпинделя делительной головки.

Если устройство поставляется дополнительно к ранее поставленной делительной головке, необходимо приспособления, устанавливаемые на хобот, центрировать с осью делительной головки. Способ центровки приводится ниже в разделе «Указания для точной установки приспособлений».

### **СУППОРТ** (рис. 27, 28 и 29)

Суппорт состоит из основания 162, промежуточной плиты 163 и поворотного фланца 164. Смазка механизма суппорта и направляющих осуществляется маслом через 8 смазочных отверстий с помощью ручной нагнетательной масленки.

На нижней стороне основания суппорта имеется коническая оправка, с помощью которой суппорт устанавливается в конус шпинделя делительной головки. При поставке конуса конструкции Морзе-4 поставляется также и гайка  $M 45 \times 4,5$ , которую наворачивают на шпиндель головки. После затягивания оправки эта гайка выворачивается до упора в буртик оправки и служит ей опорой. В основании встроена ось с эксцентриком 166, поворотом которой через соединительную тягу затягивается поворотный фланец, а посредством его и промежуточная плита, так что все детали оказываются закрепленными в требуемом положении. Когда указанные элементы не затянуты осью 166, тогда поворотный фланец имеет возможность свободно поворачиваться, а промежуточная плита в своих направляющих может перемещаться на 45 мм. Поэтому при однократном закреплении заготовки можно выполнить фрезерование всех радиусов, у которых межцентровое расстояние не превышает 90 мм. Передвижение промежуточной плиты на большие доли расстояния выполняется вручную, а для окончательной точной установки плиты служит регулирующий шпиндель 167. С помощью этого шпинделя промежуточная плита может перемещаться на расстояние около 6 мм.

Поэтому для использования тонкой регулировки следует проконтролировать местоположение стрелки 168, т. е. находится ли она в среднем положении. Если нет, то необходимо ослабить винт 169 и поворачиванием шпинделя 167 вправо довести стрелку в среднее положение, после чего винт 169 затянуть. Затягиванием винта гайка шпинделя в промежуточной плите зафиксировалась, и поэтому вращением регулирующего шпинделя 167 имеется возможность промежуточную плиту очень точно установить в требуемое положение. На поворотный фланец можно установить трехкулачковый патрон с насадными кулачками, приспособление для закрепления заготовки и саму заготовку (рис. 28). Крепление осуществляется винтами с тем, что для этого в поворотном фланце 164 сверлятся отверстия и нарезается в них резьба, когда крепление выполняется сверху, или же сверлятся проходные отверстия сзенкованием под головки винтов, когда крепление сверху невозможно выполнить. Чтобы обеспечить возможность сверления отверстий под необходимые винты, поворотный фланец следует подвергнуть закалке. Перед сверлением отверстий поворотный фланец необходимо снять. Это выполняется следующим образом: защелку 170 (рис. 27) следует нажать вниз и шпиндель 166 полностью вытащить. После этого поворотный фланец при легком поворачивании влево-вправо приподнимают и вместе с соединительной тягой снимают (рис. 29).

Вытянув соединительную тягу 171 из поворотного фланца следует следующим образом: через отверстие гайки 173 утопить стопор 172 в глубину его отверстия. Между гайкой и поворотным фланцем вставить кусок жестяного листа для предотвращения возврата стопора в отверстия на гайке. Теперь можно гайку отвернуть без препятствий. При сборке необходимо поступить таким образом: с помощью гайки 173 производится также и регулировка промежутка затяжки эксцентрика на оси 166. Гайкой 173 регулируется длина соединительной тяги 171 таким образом, чтобы эксцентрик затягивал фланец вблизи нижней мертвой точки.

На рис. 44 дается эскиз поворотного фланца 164 со всеми необходимыми размерами для изготовления и сопряжения.

Эскиз дается с целью облегчить заказчику изготовление других поворотных фланцев (предположим, большего диаметра или с Т-образными пазами для закрепления заготовки и т. п., в зависимости от возникшей необходимости).

### СПОСОБ ФРЕЗЕРОВАНИЯ (рис. 30, 31, 32 и 33).

Заготовка должна быть точно размечена, а центры радиуса отмечены надсверливанием под углом 60°.

После закрепления заготовки на поворотном фланце суппорта приступают к фрезеровке. Для фрезеровки радиальной поверхности заготовки необходимо центр радиуса ее кривизны точно совместить с осью шпинделя делительной головки. Это достигается поворачиванием поворотного фланца до тех пор, пока центр радиуса кривизны не сместится на продольную ось суппорта. Затем путем продольного перемещения промежуточной плиты центр радиуса кривизны совмещается с осью шпинделя делительной головки, как показано на рис. 30.

Для контроля точности совмещения центра с осью шпинделя делительной головки служит центрирующий индикатор (рис. 31). Консоль индикатора устанавливается на хобот делительной головки. По направляющим хобота консоль перемещается вниз до тех пор, пока центр 176 не войдет полностью в надсверленный центр радиуса кривизны. Затем консоль стягивается гайкой 174.

Поворачиванием поворотного фланца и перемещением промежуточной плиты устанавливается центр до тех пор, пока при вращении шпинделя делительной головки (предварительно выведенного из зацепления с червяком) верхний центр центрирующего индикатора больше не покажет отклонений.

Контроль точности совмещения путем наблюдения верхних двух центров облегчен тем, что верхний центр центрирующего индикатора показывает отклонение, увеличенное в 20 раз. Если, к примеру, центр, в который помещен нижний центр 176 индикатора, смещен только на 0,02 мм от оси шпинделя, то при вращении шпинделя верхний центр индикатора даст суммарное отклонение в 0,8 мм. Однако совсем нет необходимости в том, чтобы самый верхний прочный центр полностью совпадал с помещенным под ним верхним центром индикатора. Верхний прочный центр служит только в качестве ориентировочной точки при наблюдении. Точное центрирование во всех случаях определено тем, что верхний центр индикатора при вращении шпинделя делительной головки не показывает больше никакого отклонения.

Для точного совмещения центра радиуса кривизны с осью шпинделя делительной головки в том случае, когда центр радиуса не подсверлен на заготовке, так как находится вне ее, следует установку выполнить с помощью разметочного радиуса. Для этой цели служит центрирующее стекло (рис. 32). Консоль центрирующего стекла, состоящая из двух частей, устанавливается на хобот делительной головки, подвигается к заготовке и закрепляется стягиванием рукоятки 177. С помощью регулирующего винта 178 при ослабленной рукоятке 179 стекло переместится до поверхности заготовки, а затем и держатель стекла 180 закрепляется затягиванием рукоятки 179. Рекомендуется между стеклом и заготовкой поставить целлофан во избежание повреждения нижней поверхности центрирующего стекла. На центрирующем стекле (которое должно быть тщательно центрировано — см. указания на стр. 31) нанесены концентрические окружности в промежутках в 0,5 мм. Поворачиванием поворотного фланца и продольным перемещением промежуточной плиты на суппорте заготовка устанавливается до тех пор, пока отмеченный радиус на заготовке не совпадет с окружностями на стекле. Тем самым центр этого радиуса совмещен с осью шпинделя делительной головки. Для точной обработки пуансонов необходимо обратить внимание на следующее:

1. Ось делительной головки должна быть установлена строго параллельно с направлением движения суппорта.
2. Подача должна быть около 200 мм в минуту.
3. Грубая фрезеровка выполняется концевыми фрезами диаметра 16—20 мм. Тонкая фрезеровка выполняется концевыми фрезами диаметра 6—12 мм.
4. По возможности фрезеровать не торцевой, а цилиндрической стороной фрезы. За счет этого получается гладкая поверхность детали.
5. При автоматическом вертикальном грубом фрезеровании до стяжной головки пуансона необходимо, после автоматического выключения подачи, ручной подачей поднять пуансон кверху хотя бы на 1 мм. Здесь закрепить прочный ограничитель. Это следует сделать во избежание явления вибраций при последующем тонком фрезеровании.

На рис. 37 показана фрезеровка пуансона. Значение обозначений:

AP — автоматическая подача

RP — ручная подача, около 1 мм

U — регулируемый ограничитель

I — выключающий ограничитель

FP — тонкая подача

6. В качестве охлаждающей жидкости при грубом фрезеровании следует применить масляную эмульсию, употребляемую при сверлении. Тонкую фрезеровку следует выполнять на сухо, т. е. без применения эмульсии для охлаждения.

Сухой фрезеровкой можно снять еще мелкую стружку до 0,01 мм.

7. Периодически проверять точность всех измерительных инструментов и шаблонов.

В общем, при фрезеровании следует обратить особое внимание замене приспособлений. Втулочки и оправки фрез, находящиеся в холодном состоянии, нельзя закреплять в нагретом шпинделе. Если такая замена при работе необходима, то можно холодное приспособление вставить в нагретый шпиндель, однако закрепить его следует только после нагрева.

В целях удовлетворения требования высокой точности изготовления детали необходимо во время фрезеровки непрерывно проводить контроль радиуса кривизны, которая обрабатывается. Этот контроль осуществляется с помощью измерительного прибора с подвижным измерителем, который поставляется вместе с устройством для фрезеровки пуансонов.

На консоли, устанавливаемой на хобот делительной головки, закреплен на поворотной цапфе специальный подвижный измеритель. Ось поворотной цапфы и «О»-точки измерителя совмещены точно с осью шпинделя делительной головки. Точность отсчета на подвижном измерителе составляет 0,02 мм.

Внешние радиусы измеряются прямо ножкой раздвижного измерителя, в то время как для измерения внутренних радиусов на ножку закрепляется специальный для этой цели вкладыш (входит в поставку).

#### **ГИДРАВЛИЧЕСКИЕ ТИСКИ РАН-О (03—06/V 29)**

При поставке станка вместе с тисками поставляется и инструкция по эксплуатации тисков со соответствующими эскизами. Поэтому в настоящей инструкции описания эксплуатации тисков не содержится.

#### **УСТРОЙСТВО ДЛЯ ФРЕЗЕРОВАНИЯ ВИНТОВЫХ КАНАВОК UGS-1 (03—06/V 33)**

Пристройка устройства к ранее поставленному станку.

В случае, когда устройство UGS-1 поставляется дополнительно к ранее поставленному станку, в первую очередь необходимо выполнить следующее:

В соответствии с рис. 35 произвести установку: коробки передач на стол станка, шестерни F на шпиндель стола, двух шестерен D и E со стопорами 201 в коробку передач (число зубьев не играет роли). Если при зацеплении шестерен F и E окажется, что их торцевые поверхности не сходятся, необходимо измерить величину несовпадения. Если оно составляет более 0,5 мм, необходимо с коробки передач снять плиточку 202, соответственно ее обработать и за счет этого несовпадение торцов шестерен устранить.

#### **УКАЗАНИЯ ДЛЯ УСТАНОВКИ НА СТАНОК (Рис. 34 и 35)**

До установки устройства UGS-1 на станок необходимо вывернуть винт 203, снять прокладку и рукоятку 205. Затем устройство с помощью винтов 206 закрепляется к столу станка. Устройство можно сместить вправо, если предполагается фрезеровать винтовые канавки с правой спиралью, и более влево, если предполагается

фрезеровать винтовые канавки с левой спиралью. После этого на левую сторону стола устанавливается коробка передач, которая закрепляется с помощью болтов 207. Теперь через соединительную втулку корпуса коробки передач заведется раздвижной шпиндель (ведущий вал) устройства и приступают к сборке шестерен в коробке передач, которые для требуемого шага выбираются из прилагаемых таблиц. При сборке средних двух пар шестеренок с втулками на подвижных пальцах передачи 201, необходимо их отверстия смазать маслом. Подвижные пальцы необходимо затянуть с тем, чтобы в зубьях шестерен образовался небольшой зазор. Установочная планка коробки передач затягивается с помощью винта 208.

### **ЗАЖИМ**

При нормальной работе, т. е. при спиральной фрезеровке с приводом через коробку передач, **Зажим 209 (рис. 34) должен быть ослаблен (повернут книзу)**. Только в промежутке между работой, когда выполняется деление, зажим 209 затягивается для блокировки делительной плиты. При этом рукоятка соединительного зажима 210 должна быть включена, т. е. за все время фрезеровки и выполнения деления ее нельзя трогать. После выполненного деления, т. е. до включения автоматической подачи, необходимо зажим 209 ослабить.

### **УСТАНОВКА И РЕГУЛИРОВКА УСТРОЙСТВА**

В таблицах сменяемых шестерен кроме данных о шагах и соответствующих шестернях приведены еще и данные об углах наклона вертикальной головки в зависимости от диаметра заготовки. Вертикальная головка наклоняется влево или вправо (как показано на рис. 34 и 36) в зависимости от того, обрабатывается ли левая или правая винтовая резьба. На рис. 34 показано изготовление левозаходной винтовой канавки. Кроме того, всегда необходимо рукоятку соединительного зажима 210 переключить на соответствующее направление. Когда изготавливается многозаходная спираль, необходимо с помощью устройства для деления выполнить соответствующее деление и при этом соблюдать указания, приведенные выше в разделе «ЗАЖИМ». Деление выполняется в соответствии с таблицами деления для делительной головки. Дело в том, что и на устройстве UGS-1 имеется одно и то же передаточное число червячной пары 1 : 40, а делительные плиты одинаковы. При небольших шагах требовалось бы вертикальную головку наклонить более чем на 45°. В этих случаях удобнее работать с помощью концевых или угловых фрез, т. к. положение вертикальной головки остается вертикальным, как для левозаходной, так и для правозаходной спирали. При фрезеровке винтовых канавок на конической заготовке необходимо устройство установить в соответствии с вышеупомянутыми указаниями, но регулировку выполнить на средний диаметр заготовки, а стол устройства повернуть на половинный угол конуса заготовки согласно шкале степеней (градусов) 211.

При изготовлении спиралей с шагом менее 100 мм, вследствие большого передаточного числа сменяемых шестерен в коробке передач может появиться перегрузка в приводе подачи станка. Во избежание этого рекомендуется спирали с такими небольшими шагами фрезеровать ручной подачей с помощью рукоятки для деления 212. При этом зажим 209 должен быть ослаблен, а при поворачивании рукоятки нельзя извлекать ее стопорный штифт из делительной плиты. В отдельных случаях при фрезеровании левозаходных спиралей в зависимости от угла подъема спирали и длины заготовки можно с помощью устройства UGS-1 достичь большую длину фрезеровки спирали, если стол устройства повернуть на 180°, как это показано на рис. 36. В этом случае рукоятку соединительного зажима следует перевести в правое положение, т. е. положение для фрезеровки правозаходных спиралей.

### **СМАЗКА УСТРОЙСТВА (рис. 36 и 37)**

До начала работы производится смазка устройства. С этой целью применяются те же масла, что и для станка.

В корпус делительной головки через отверстие U 213 наливается масло до середины контрольного стекла K 214. Если в корпусе имеется достаточно масла, а известно, что устройство хранится в горизонтальном положении, то после каждой

установки все равно следует через отверстие У 213 долить 0,5 дл масла. Это необходимо потому, чтобы снова маслом заполнить сосуд, в который погружается червяк, т. к. в результате поворачивания устройства масло из этого сосуда выливается. До начала работы необходимо с помощью ручной нагнетательной масленки заполнить маслом прессмасленки Р 215, Р 216, Р 217 и Р 218. Делительные шестерни смазывают из обычной ручной масленки.

После каждых 3-х часов интенсивной работы устройства необходимо повторить смазку прессмасленок и долить немного масла через пробку У 213. Масло выпускают через отверстия пробок У 220 и 221. Подшипник раздвижного шпинделя в коробке передач и подшипники конических шестерен в нижнем корпусе устройства при сборке подмазаны тавотом для шарикоподшипников. Эти подшипники не смазывают, а по истечении 2—3-х тысяч часов работы необходимо полностью разобрать устройство, очистить все детали и подшипники, промыть их и при сборке смазать подшипники тавотом для шарикоподшипников.

### **РАСЧЕТ СМЕНЯЕМЫХ ШЕСТЕРЕН И УГЛА НАКЛОНА ВЕРТИКАЛЬНОЙ ГОЛОВКИ**

Если потребуется изготовить винтовую канавку, для выполнения которой в прилагаемых таблицах не имеется соответствующих данных, необходимо сделать расчет этих данных. Ниже приводятся указания и формулы для расчета, а на стр. 42 приведены необходимые эскизы.

Угол подъема винтовой канавки:

$$\operatorname{tg} \alpha = \frac{\text{шаг}}{\text{периметр}} = \frac{H}{\pi D}$$

Вертикальная головка поворачивается на угол  $\beta = 90 - \alpha$ . Угол поворота вертикальной головки высчитывается, следовательно, из выражения:

$$\operatorname{tg} \beta = \operatorname{ctg} \alpha = \frac{\pi D}{H} \quad \text{где:}$$

$D$  — диаметр изделия или диаметр делительной окружности (у шестерен)

$H$  — шаг, подъем винтовой линии на изделии.

Поскольку за один полный оборот изделия стол станка должен переместиться на величину подъема  $H$ , т. е. на шаг, то одновременно и шпиндель стола совершает  $n$  оборотов. Число оборотов  $n$  зависит от отношения величин шага винтовой резьбы на шпинделе стола станка и шага винтовой линии на изделии  $H$ .

Если шаг винтовой резьбы на шпинделе стола обозначим через  $h$ , то имеем:

$$n = \frac{H}{h}, \quad \text{где:}$$

$h$  — шаг шпинделя стола (у станка АЛГ-100  $h = 5$  мм)

Передаточное отношение изделия и шпинделя стола должно соблюдаться следующим выражением:

$$i = \frac{1}{n}$$

Если обозначить буквами А, В, С, D, Е и F число зубьев сменяемых шестерен, а через  $e$  требуемое число оборотов ведущего вала устройства UGS-1 на один полный оборот шпинделя устройства, то получаем:

$$i = \frac{1}{n} = \frac{F}{E} \cdot \frac{D}{C} \cdot \frac{B}{A} \cdot \frac{1}{e}$$

и отсюда: 
$$\frac{F}{E} \cdot \frac{D}{C} \cdot \frac{B}{A} = \frac{e}{n}$$

Подставляя  $n = \frac{H}{h}$ , получаем:

$$\frac{F}{E} \cdot \frac{D}{C} \cdot \frac{B}{A} = \frac{e \cdot h}{H}$$



Поскольку у устройства UGS-1 и станка ALG-100 Е  $e = 32$  и  $h = 5$ , то имеем:

$$\frac{F}{E} \cdot \frac{D}{C} \cdot \frac{B}{A} = \frac{32 \cdot 5}{H} = \frac{160}{H} \text{ или:}$$

$$H = 160 \cdot \frac{A}{B} \cdot \frac{C}{D} \cdot \frac{E}{F}$$

Сменяемые шестерни устанавливаются таким образом, чтобы на ведущий вал устройства 223 была надета шестерня А, а на конец вала стола станка шестерня F, как это показано на рис. 35.

**Пример.** На заготовке диаметра  $D = 55$  мм требуется фрезеровать винтовую канавку с шагом  $H = 26$  мм.

Как видно, в прилагаемые таблицы не внесена комбинация шестерен для такого шага, а это значит, что винтовая канавка с таким шагом, пользуясь располагаемыми сменяемыми шестернями, не может быть изготовлена. Для канавки с таким шагом необходимо изготовить новую шестерню с числом зубьев  $z = 39$  и собрать комбинацию шестерен.

$$H = 160 \cdot \frac{A}{B} \cdot \frac{C}{D} \cdot \frac{E}{F} = 160 \cdot \frac{64}{80} \cdot \frac{48}{96} \cdot \frac{39}{96} = 26$$

Угол поворота вертикальной головки:

$$\operatorname{tg} \beta = \frac{\pi D}{H} = \frac{\pi \cdot 55}{26} = 6,645676$$

$$\beta = 81^{\circ}26'34''$$

**Установка зазора в делительной головке устройства (рис. 38)**

Чтобы обеспечить возможность доступа к червячной паре в делительной головке необходимо отвернуть винты и снять крышку 224.

С помощью гайки 225 устанавливаются зазоры в осевых подшипниках оси червяка. Если нужно установить зазор в зацеплении червячной пары, то необходимо снять крышку 226. Червячная шестерня разъемная. Поворачиванием шестерни с помощью червяка рукояткой 212 поочередно ослабляются все винты 227, стягивающие обе половины шестерни между собой. Поворачиванием пальца эксцентрика 228 поворачиваются и обе половины шестерни относительно друг друга и этим перемещением регулируется зазор. Поворачивание пальца эксцентрика необходимо выполнять осторожно и с «чувством», т. к. приложение большей силы может привести к повреждению зубьев шестерни. Во время установки зазора винты 227 необходимо постепенно стягивать, непрерывно проверяя легкость вращения червяка и контролируя зазор в зацеплении. После этого винты окончательно затянуть, проверить зазор и легкость вращения.

## УКАЗАНИЯ ДЛЯ ТОЧНОЙ УСТАНОВКИ ПРИСПОСОБЛЕНИЙ

**Установка универсального поворотного стола (рис. 39)**

Универсальный поворотный стол фиксируется в положении «О» во всех трех плоскостях поворота. Мерный индикатор закрепляется в цанге, прикрепленной к главному шпинделю. Поворачиванием маховичка 15 на суппорте стол перемещается на 250 мм влево или вправо. Ручным маховичком 7 перемещается шпиндельная головка на 150 мм вперед или назад. Ослаблением гаек 94, 97 и 98 устанавливать положение стола до тех пор, пока отклонения на упомянутых расстояниях не станут менее 0,01.

**Установка делительной головки (рис. 40)**

Делительная головка фиксируется в положении «О» в обеих плоскостях поворота. Мерный индикатор закрепляется в цанге, прикрепленной к главному шпинделю, а оправка для доводки устанавливается в шпиндель делительной головки. Поворачиванием маховичка 16 на суппорте стол перемещается на 250 мм в вертикальном направлении. При этом допустимое отклонение от нормали не должно превышать 0,01 мм.

**Установка вертикальных головок (Рис. 41)**

Вертикальную головку поставить в положение »О« и вынуть центрирующий штифт.

Оправку для доводки установить в шпиндель вертикальной головки, а мерный индикатор прикрепить к вертикальному столу. Поворачиванием ручного маховичка 38 переместить стол на 250 мм в вертикальном направлении. При этом допускаемое отклонение от нормали не должно быть более 0,01 мм.

**Установка центрирующего стекла (Рис. 42)**

Точка пересечения координатных линий на центрирующем стекле должна быть точно совмещена с осью шпинделя делительной головки. Для настройки служит центрирующая оправка 181, которая на своем верхнем торце имеет обозначение в виде двойного креста. Оправка вставляется в конус шпинделя делительной головки. С помощью регулирующего винта 178 центрирующее стекло придвигается к торцевой поверхности оправки. При этом между стеклом и оправкой прокладывается целлофан во избежание повреждения стекла. Теперь поворачиванием винтов 182 помещаем координатные линии стекла точно в двойной крест, как это на эскизе показано. Тем самым центрирующее стекло точно отцентрировано на ось шпинделя делительной головки.

Рекомендуется время от времени контролировать центральное положение стекла по вышеприведенному способу.

**Установка измерительного устройства с подвижным измерителем (рис. 43)**

Точность измерения этим устройством зависит в первую очередь от соосности пробки 183, к которой прикреплен подвижный измеритель, с осью шпинделя делительной головки. Для настройки этой соосности необходимо сделать следующее: снять подвижный измеритель, выбить конических клин 184 и снять пробку с накаткой 185. Затем следует пробку 183 вытянуть вниз, извлечь конические клинья 186 (если они вставлены), отвернуть винты 187 и втулочку с фланцем 188 вынуть. Теперь в шпиндель мерительной головки закрепляется держатель мерительного индикатора и поворачиванием шпинделя на консоли контролируется с помощью индикатора перпендикулярность плоскости для посадки фланца втулки 188. Если окажется, что отклонение превышает величину 0,01 мм, то эту поверхность необходимо путем шабровки довести. После этого все собирается в обратном порядке, не вставляются лишь конические клинья 186 и не затягиваются винты 187. Теперь в шпиндель делительной головки вставляется контрольная центрирующая оправка 181, к подвижному измерителю закрепляется индикатор и при поворачивании подвижного измерителя наблюдается отклонение стрелки индикатора. Фланец втулки устанавливается до тех пор, пока на индикаторе не окажется отклонений. После этого затягиваются винты 187, производится сверловка и развертка под новые конические клинья, и клинья 186 вставляются.

Установка »О« линии на подвижном измерителе выполняется следующим образом: отпускаются винты 189, острие измерителя прикладывается к оправке, которая предварительно вставлена в шпиндель делительной головки и диаметр и радиус которой известны. Теперь направляющую 190 передвигаем таким образом, чтобы наблюдая за конусом, который на нее нанесен, точно установить известную величину радиуса оправки, а затем винты 198 затягиваем. Тем самым установлено положение »О« подвижного измерителя.

**Установка центрирующего индикатора**

В шпиндель делительной головки устанавливается оправка, у которой на торце имеется прецизионное центровое углубление (60°).

Из фланца держателя центрирующей иглы вынимаются конические клинья (если они вставлены), а винты ослабляются. Индикатор устанавливается на хобот, а центрирующая игла осторожно вставляется в центровое углубление оправки. Теперь перемещением фланца индикатор перемещается таким образом, чтобы конец центрирующей иглы приблизительно совместился с верхним центром. Данная центровка не должна выполняться точно, так как при вращении шпинделя делительной головки игла индикатора своим отклонением показывает в 20

раз увеличенное отклонение от центра, несмотря на то, сходится ли ее верхнее острие с верхним острием-визиром или нет. После центровки необходимо винты затянуть, затем надсверлить и развернуть отверстия для двух конических клиньев и эти клинья вставить.

**СПЕЦИФИКАЦИЯ ИЗДЕЛИЯ, УЗЛОВ, ДЕТАЛЕЙ, ПРИСПОСОБЛЕНИЙ,  
ИНСТРУМЕНТОВ И ОСНАСТКИ**

<b>Заказ №</b>	<b>Штук</b>	<b>Наименование</b>
306/S (609001)	1	Универсальный инструментальный фрезерный станок типа АЛГ-100 Е с конусом шпинделя конструкции ISO-40 (станок может быть поставлен в любом из двух исполнений: в метрическом или в дюйм-исполнении 609108).
<b>ОСНОВНЫЕ ПРИСПОСОБЛЕНИЯ</b>		
306 R1 (609886)	1	Комплектное электрооборудование для трехфазного тока с приводным двухскоростным двигателем 700/1400 об/мин, встроенным в станок, и остальным электрооборудованием, помещенным в отдельный электрошкаф. (Напряжение тока 380 В, частота 50 Гц).
306 R2 (507808)	1	Система охлаждения с электронасосом, трубопроводами и предохраняющими покрытиями — пристроена к станку.
03—06/R3 (199654)	1	Хобот с подшипником в серье-подвеске.
306 R4 (199703)	1	Вертикальная головка типа VGC-1 с конусом шпинделя конструкции ISO-40 (либо дюйм-исполнение 215269).
306 R5 (216929)	1	Неподвижный консольный стол.
03—06/R8 (199750)	2	Специальный ключ.
306 R9 (609909)	1	Инструкция по эксплуатации.
03—06/R10 (156100)	2	Ручная нагнетательная масленка для масла и тавота.
<b>СПЕЦИАЛЬНЫЕ ПРИСПОСОБЛЕНИЯ</b>		
03—06/V2 (215414)	1	Быстроходная вертикальная головка с приводным двигателем (либо дюйм-исполнение 216016).
<b>Цанги для быстроходной головки.</b>		
03—06/V2A (218229)	1	Комплект цанг диаметром: 4, 6, 8, 10, 12 мм
03—06/V2B (218367)	1	Комплект цанг диаметром: 5, 7, 9, 11 мм
03—06/V2C (218458)	1	Комплект цанг диаметром: 4,5; 5,5; 6,5; 7,5; 8,5; 9,5; 10,5; 11,5; 12,5 мм.
03—06/V3 (216063)	1	Долбежная головка (либо в дюйм-исполнении — 216710).
03—06/V4 (216747)	1	Универсальный поворотный стол.
03—06/V6 (222800)	1	Комплектная делительная головка с хоботом, контрцентром и делительной плитой.
03—06/V6/33 (216981)	1	Подводная плита.
03—06/V7 (222842)	1	Круглый делительный стол ODS 380/1.
03—06/V7A (223967)	1	Комплект стяжных элементов для стола.
03—06/V8 (217029)	1	Ручное копировальное устройство.
03—06/V9 (222858)	1	Машинные тиски.
03—06/V10 (217279)	1	Патрон диаметром 80 мм с оправкой.

Заказ №	Штук	Наименование
03—06/V11 (217403)	1	Патрон диаметром 125 мм с оправкой.
03—06/V12 (217471)	1	Патрон диаметром 160 мм с оправкой.
03—06/V10A (217349)	1	Оправка для патрона диаметра 80 мм.
03—06/V11A (217375)	1	Оправка для патрона диаметра 125 мм.
03—06/V12A (217396)	1	Оправка для патрона диаметра 160 мм.
03—06/V13 (222821)	1	Комплектное устройство для фрезерования пу-ансонов (совместно с 03—06/V6).
03—06/V14 (217653)	2	Редукционные патроны для захвата цанговых оправок в рабочем шпинделе, вертикальной го-ловке, делительной головке и устройстве для фрезерования винтовых канавок.
03—06/V14A (217765)	1	Комплект цанг диаметром: 4, 6, 8, 10, 12, 16 мм
03—06/V14B (217840)	1	Комплект цанг диаметром: 5, 7, 9, 11, 13, 14, 15 мм
03—06/V14C (217926)	1	Комплект цанг диаметром: 4,5; 5,5; 6,5; 7,5; 8,5; 9,5; 10,5; 11,5; 12,5.
<b>Редукционные втулки для инструментов с кону-сом Морзе и хвостовиком для выбивки.</b>		
03—06/V15A (394890)	1	Редукционная втулка с отверстием для выбивки, ISO-40/Морзе 1.
03—06/V15B (394934)	1	Редукционная втулка с отверстием для выбивки, ISO-40/Морзе 2.
03—06/V15C (394981)	1	Редукционная втулка с отверстием для выбивки, ISO-40/Морзе 3.
<b>Редукционные втулки для инструментов с кону-сом Морзе и нарезным глухим отверстием.</b>		
03—06/V16 (507418)	1	Редукционная втулка ISO-40/Морзе 4 с резьбой S20 × 2 и нарезным глухим отверстием M 16
03—06/V17 (218986)	1	Редукционная втулка ISO-40/Морзе 3 (либо в дюйм-исполнении).
03—06/V18 (219070)	1	Ред. втулка ISO-40/Морзе 2 (либо в дюйм-исполнении).
03—06/V19 (219161)	1	Редукционная втулка ISO-40/Морзе 1 (либо в дюйм-исполнении). (V17/INCH-507150, V18/INCH-507166, V19/INCH-507171).
<b>Комплектные короткие оправки ISO-40/S20 × 2 с продольным клином.</b>		
03—06/V20 (219247)	1	Оправка диаметром 13 мм с ключом
03—06/V21 (219429)	1	Оправка диаметром 16 мм
03—06/V21/36 (175232)	1	Ключ для оправки диаметром 16 мм
03—06/V21A	1	Оправка диаметром 3/4" (только в дюйм-испол-нении — 218615).
03—06/V21A/22/37 (175248)	1	Ключ для оправки диаметра 22 мм
03—06/V22 (219733)	1	Оправка диаметра 22 мм
03—06/V23 (219941)	1	Оправка диаметра 27 мм
03—06/V23/38 (175253)	1	Ключ для оправки диаметра 27 мм
03—06/V24 (220122)	1	Оправка диаметра 32 мм
03—06/V24/39 (175269)	1	Ключ для оправки диаметра 32 мм
03—06/V25 (220330)	1	Станочная лампа с патроном без лампочки.
03—06/V27 (222884)	1	Оправка для обточки РТИ-100-28 (либо в дюйм-исполнении — 222912).

Заказ №	Штук	Наименование
03—06/V28A (220351)	3	Оправка для испытания и устанавливания с коробкой.
03—06/V28B (312614)	3	Индикатор измерительный (либо в дюйм-исполнении — 312635).
03—06/V28C (702040)	1	Шарнирная магнитная стойка для измерительного индикатора MSZ — 28 × 24 (замена за V28D).
306/V28D (511732)	1	Простая магнитная стойка для измерительного индикатора MS 28 × 24 (замена за V28C).
306/V29 (708002)	1	Гидравлические тиски РАН-0 (с поворотным основанием РАР-0, ширина губок 90 мм, наибольшее распытие губок — 0-80/75-155, усилие затяжки 25 кН, с принадлежащими стяжными элементами).
306/V29A (583456)	1	Комплект губок с накаткой типа О-N
306/V29B (584661)	1	Призматические V-губки типа О-V
306/V29C (726740)	1	Губки с гладкой накатанной и V-поверхностью для стяжки (сборка в трех положениях), типа О-V.
306/V29D (726917)	1	Комплект гладких и накатанных губок с прижиманием вниз через клиновидную поверхность, типа О-D.
306/V31 (501295)	1	Машинные тиски с шириной губок 110 мм и наибольшим открытием губок 80 мм
03—06/V33 (364170)	1	Комплектное устройство для фрезеровки винтовых канавок, типа UGS-1
03—06/V35 (220507)	1	Стяжная плита диам. 250 мм для делительной головки.
<b>Комплектные короткие оправки ISO-40/S 20 × 2 для фрез с поперечной канавкой.</b>		
03—06/V36 (220645)	1	Оправка диаметром 16 мм
03—06/V37 (220757)	1	Оправка диаметром 22 мм
03—06/V38 (220853)	1	Оправка диаметром 27 мм
03—06/V39 (220986)	1	Оправка диаметром 32 мм
03—06/V40 (221091)	11	Цанги диаметром 4, 6, 8, 10, 12, 14, 16, 18, 20, 22, 25 мм
03—06/V41 (260263)	1	Устройство для настройки угла (синусная линейка) NR 106 N621.
03—06/V42 (292353)	1	Центрирующий микроскоп типа MC-3/ISO-40/S 20 × 2.
03—06/V43 (215942)	1	Копировальный ролик (палец).
03—06/V44 (216037)	1	Приспособление для круговой разметки типа NKO-350.
03—06/V45 (215893)	1	Конус для грубой центровки.
306/V50 (265208)	1	Устройство для измерений с помощью ЕВМ — продольнопоперечное, типа DMD 100/2.
306/V51 (383282)	1	Устройство для измерений с помощью ЕВМ — трехосевое, типа DMD 100/3
<b>Комплектные длинные оправки ISO-40/S 20 × 2.</b>		
03—06/V54 (221530)	1	Длинная оправка диаметром 16 мм
03—06/V55 (221983)	1	Длинная оправка диаметром 22 мм
03—06/V56 (222239)	1	Длинная оправка диаметром 27 мм
03—06/V57 (222489)	1	Длинная оправка диаметром 32 мм

<b>Заказ №</b>	<b>Штук</b>	<b>Наименование</b>
03—06/V61 (222751)	1	Комплект нормальных ключей.
03—06/V81A (275962)	1	Шкаф для приспособлений (только корпус).
03—06/V81B (275983)	1	Комплект ящиков для шкафа (количество по требованию).
03—06/V81C (276015)	1	Комплект полок для шкафа (количество по требованию).
03—06/V91 (500855)	1	Комплект стяжных лап, винтов и регулируемых поддержек для закрепления заготовок на столе станка (в ящике)

Технические характеристики могут быть изменены вследствие непрерывного усовершенствования.

Все вышеуказанные приспособления поставляются только в рамках представленного предложения.

**УНИВЕРСАЛЬНЫЙ ИНСТРУМЕНТАЛЬНЫЙ  
ФРЕЗЕРНЫЙ СТАНОК  
ТИПА АЛГ-100 Е**

**ДЕЛИТЕЛЬНАЯ ГОЛОВКА**      Передаточное число червячной пары 1 : 40

Число делений	Распределение в градусах	Обороты рукоятки								
		Полные	Частичные							
			I сторона делит. плиты			II сторона делит. плиты				
2	180°	20								
	175°	19	12/27	16/36						
	170°	18	24/27	32/36						
	160°	17	21/27	28/36						
	150°	16	18/27	24/36	28/42	22/33	26/39			
	140°	15	15/27	20/36						
	130°	14	12/27	16/36						
	125°	13	24/27	32/36						
3	120°	13	9/27	12/36	14/42	11/33	13/39			
	110°	12	6/27	8/36						
	100°	11	3/27	4/36						
4	90°	10								
	80°	8	24/27	32/36						
	75°	8	9/27	12/36	14/42	11/33	13/39			
5	72°	8								
	70°	7	21/27	28/36						
	65°	7	6/27	8/36						
6	60°	6	18/27	24/36	28/42	22/33	26/39			
	55°	6	3/27	4/36						
7		5			30/42					
	50°	5	15/27	20/36						
8	45°	5								
9	40°	4	12/27	16/36						
10	36°	4								
	35°	3	24/27	32/36						
11		3				21/33				
12	30°	3	9/27	12/36	14/42	11/33	13/39			
13		3					3/39			
14		2			36/42					
	25°	2	21/27	28/36						
15	24°	2	18/27	24/36	28/42	22/33	26/39			
16		2	20/40	18/36	21/42	19/38		17/34	29/58	
17		2						12/34		
18	20°	2	6/27	8/36						
19		2				4/38				
20	18°	2								
	16°	1	21/27	28/36						
21		1			38/42					
22		1				27/33				
23		1				34/46				
24	15°	1	18/27	24/36	28/42	22/33	20/39			
25		1	24/40							





**УНИВЕРСАЛЬНЫЙ ИНСТРУМЕНТАЛЬНЫЙ  
ФРЕЗЕРНЫЙ СТАНОК  
ТИПА АЛГ-100 Е**

38

Число делений	Распределение в градусах	Обороты рукоятки								
		Полные	Частичные							
			I сторона делит. плиты			II сторона делит. плиты				
84		—			20/42					
85		—						16/34		
86		—							20/43	
88		—				15/33				
90	4°	—	12/27	16/36						
92		—				20/46				
95		—				16/38				
96		—		15/36						
100		—	16/40							
120	3°	—	9/27	12/36	14/42	11/33	13/39			
180	2°	—	6/27	8/36						
200		—	8/40							
240		—		6/36						
270		—	4/27							
360	1°	—	3/27	4/36						
540	40'	—	2/27							
720	30'	—		2/36						
1080	20'	—	1/27							

Количество отверстий на делительной плите:

I сторона: 27, 33, 36, 38, 40, 42, 46

II сторона: 31, 34, 37, 39, 41, 43, 58

Частичный поворот означает следующее:

например, 12/27 — на окружности с 27 отверстиями следует повернуть рукоятку на 12 отверстий.

**УНИВЕРСАЛЬНЫЙ ИНСТРУМЕНТАЛЬНЫЙ  
ФРЕЗЕРНЫЙ СТАНОК  
ТИПА АЛГ-100 Е**

39

**ПОВОРОТНЫЙ  
СТОЛ**

Передаточное число червячной пары 1 : 40

Число делений	Распределение в градусах	Обороты рукоятки								
		Полные	Частичные							
			I сторона делит. плиты			II сторона делит. плиты				
2	180°	45								
	175°	43	27/36	30/40						
	160°	40								
	150°	37	18/36	20/40	19/38	21/42	17/34	29/58		
	140°	35								
	135°	33	27/36	30/40						
	130°	32	18/36	20/40	19/38	21/42	17/34	29/58		
	125°	31	9/36	10/40						
3	120°	30								
	110°	27	18/36	20/40	19/38	21/42	17/34	29/58		
	100°	25								
4	90°	22	18/36	20/40	19/38	21/42	17/34	29/58		
	80°	20								
	75°	18	27/36	30/40						
5	72°	18								
	70°	17	18/36	20/40	19/38	21/42	17/34	29/58		
	67°30'	16		35/40						
	65°	16	9/36	10/40						
6	60°	15								
	55°	13	27/36	30/40						
7	—	12				36/42				
	50°	12	18/36	20/40	19/38	21/42	17/34	29/58		
8	45°	11	9/36	10/40						
9	40°	10								
10	36°	9								
	35°	8	27/36	30/40						
11	—	8			6/33					
12	30°	7	18/36	20/40	19/38	21/42	17/34	29/58		
13		6							36/39	
14		6				18/42				
	25°	6	9/36	10/40						
15	24°	6								
16		5		25/40						
17		5					10/34			
18	20°	5								
19		4			28/38					
20	18°	4	18/36	20/40	19/38	21/42	17/34	29/58		
	16°	4								
21		4				12/42				
22		4			3/33					
23		3	42/46							
24	15°	3	27/36	30/40						

**УНИВЕРСАЛЬНЫЙ ИНСТРУМЕНТАЛЬНЫЙ  
ФРЕЗЕРНЫЙ СТАНОК  
ТИПА АЛГ-100 Е**

40

Число делений	Распределение в градусах	Обороты рукоятки								
		Полные	Частичные							
			I сторона делит. плиты			II сторона делит. плиты				
25		3		24/40						
26		3						18/39		
27		3	12/36	9/27	11/33	14/42		13/39		
28		3				9/42				
29		3					6/58			
30	12°	3								
31		2					28/31			
33		2			24/33					
34		2					22/34			
35		2				24/42				
36	10°	2	18/36	20/40	19/38	21/42	17/34	29/58		
37		2							16/37	
38		2			14/38					
39		2						12/39		
40	9°	2	9/36	10/40						
41		2							8/41	
42		2				6/42				
43		2							4/43	
45	8°	2								
46		1	44/46							
48		1		35/40						
50		1		32/40						
51		1					26/34			
	7°	1	27/36	30/40						
54		1	24/36	18/27	22/33	28/42				
55		1			21/33					
57		1			22/38					
58		1					32/58			
60	6°	1	18/36	20/40	19/38	21/42	17/34	29/58		
62		1					14/31			
63		1				18/42				
65		1						15/39		
66		1			12/33					
68		1					11/34			
69		1	14/46							
70		1				12/42				
72	5°	1	9/36	10/40						
74		1							8/37	
75		1		8/40						
76		1			7/38					
78		1						6/39		

**УНИВЕРСАЛЬНЫЙ ИНСТРУМЕНТАЛЬНЫЙ  
ФРЕЗЕРНЫЙ СТАНОК  
ТИПА АЛГ-100 Е**

41

Число делений	Распределение в градусах	Обороты рукоятки								
		Полные	Частичные							
			I сторона делит. плиты			II сторона делит. плиты				
80		1		5/40						
81		1	4/36							
82		1							4/41	
84		1				3/42				
85		1					2/34			
86		1							2/43	
87		1					2/58			
90	4°	1								
92		—	45/46							
93		—					30/31			
95		—			36/38					
	3°30'	—		35/40						
99		—			30/33					
100		—		36/40						
120	3°	—	27/36	30/40						
150		—		24/40						
180	2°	—	18/36	20/40	19/38	21/42	17/34	29/58		
200		—		18/40						
240		—		15/40						
270		—	12/36	9/27	11/33	14/42			13/39	
300		—		12/40						
330		—			9/33					
360	1°	—	9/36	10/40						
400	54'	—		9/40						
450	48'	—		8/40						
	42'	—		7/40						
600	36'	—		6/40						
720	30'	—		5/40						
900	24'	—		4/40						
1200	18'	—		3/40						
1800	12'	—		2/40						
3600	6'	—		1/40						

Количество отверстий на делительной плите:

I сторона: 27, 33, 36, 38, 40, 42, 46

II сторона: 31, 34, 37, 39, 41, 43, 58

Частичный поворот означает следующее:

например, 27/36 — на окружности с 36 отверстиями следует повернуть рукоятку на 27 отверстий.



**УНИВЕРСАЛЬНЫЙ ИНСТРУМЕНТАЛЬНЫЙ  
ФРЕЗЕРНЫЙ СТАНОК  
ТИПА АЛГ-100 Е**

H Шаг мм	Сменные шестерни							Угол установки вертикальной головки $\beta$ для диаметра изделия »D« мм							
	Шпин- дель стола	Промежуточные шестерни				Шпин- дель устрой- ства									
		F	E	D	C		B		A						
4	96	24	96	36	90	24	75 <sup>3/4</sup>	82 <sup>3/4</sup>	86 <sup>1/2</sup>	87 <sup>1/2</sup>	88 <sup>1/2</sup>	88 <sup>3/4</sup>	89 <sup>1/4</sup>	89 <sup>1/2</sup>	89 <sup>1/2</sup>
4,5	96	24	96	40	90	24	74	81 <sup>3/4</sup>	86	87 <sup>1/4</sup>	88	88 <sup>3/4</sup>	89	89 <sup>1/4</sup>	89 <sup>1/4</sup>
5	96	24	96	40	80	24	72 <sup>1/2</sup>	81	85 <sup>1/2</sup>	87	87 <sup>3/4</sup>	88	88 <sup>3/4</sup>	89	89 <sup>1/4</sup>
5,6	96	24	96	36	80	28	70 <sup>1/4</sup>	80	85	86 <sup>1/2</sup>	87 <sup>1/2</sup>	88	88 <sup>3/4</sup>	89	89 <sup>1/4</sup>
6	96	24	96	36	80	32	69	70 <sup>1/4</sup>	84 <sup>1/2</sup>	86 <sup>1/4</sup>	87 <sup>1/4</sup>	87 <sup>3/4</sup>	88 <sup>3/4</sup>	89	89 <sup>1/4</sup>
6,4	96	24	96	36	80	32	67 <sup>3/4</sup>	78 <sup>1/2</sup>	84 <sup>1/4</sup>	86	87	87 <sup>3/4</sup>	88	88 <sup>3/4</sup>	89
7	96	24	96	48	80	28	66	77 <sup>1/2</sup>	83 <sup>3/4</sup>	85 <sup>3/4</sup>	86 <sup>3/4</sup>	87 <sup>1/2</sup>	88	88 <sup>3/4</sup>	89
7,5	96	24	96	40	80	36	64 <sup>1/2</sup>	76 <sup>3/4</sup>	83 <sup>1/4</sup>	85 <sup>1/2</sup>	86 <sup>1/2</sup>	87 <sup>3/4</sup>	88 <sup>3/4</sup>	89	89
8	96	24	96	64	80	24	63	75 <sup>3/4</sup>	83 <sup>3/4</sup>	85 <sup>1/4</sup>	86 <sup>1/4</sup>	87	87 <sup>1/2</sup>	88	88 <sup>3/4</sup>
9	96	24	96	48	80	36	60 <sup>1/4</sup>	74	81 <sup>3/4</sup>	84 <sup>1/2</sup>	86	86 <sup>3/4</sup>	87 <sup>1/4</sup>	88 <sup>1/2</sup>	88 <sup>3/4</sup>
9,6	96	24	96	48	80	36	58 <sup>1/2</sup>	73	81 <sup>1/4</sup>	84 <sup>1/4</sup>	85 <sup>3/4</sup>	86 <sup>1/2</sup>	87	87 <sup>3/4</sup>	88 <sup>3/4</sup>
10	96	24	96	48	72	36	57 <sup>1/2</sup>	72 <sup>1/4</sup>	81	84	85 <sup>1/2</sup>	86 <sup>1/4</sup>	87	87 <sup>1/2</sup>	88 <sup>1/2</sup>
10,5	96	24	96	56	80	36	56 <sup>1/4</sup>	71 <sup>1/2</sup>	80 <sup>1/2</sup>	83 <sup>3/4</sup>	85 <sup>1/4</sup>	86 <sup>3/4</sup>	87 <sup>1/2</sup>	88	88 <sup>1/2</sup>
11,2	96	24	96	56	80	36	54 <sup>3/4</sup>	70 <sup>1/2</sup>	80	83 <sup>1/4</sup>	85	86 <sup>1/2</sup>	87 <sup>1/4</sup>	87 <sup>3/4</sup>	88 <sup>1/2</sup>
12	96	24	96	64	80	36	52 <sup>3/4</sup>	69	79 <sup>1/4</sup>	82 <sup>3/4</sup>	84 <sup>1/2</sup>	85 <sup>3/4</sup>	86 <sup>1/4</sup>	87	87 <sup>1/2</sup>
12,5	96	24	96	48	64	40	51 <sup>1/2</sup>	68 <sup>1/4</sup>	78 <sup>3/4</sup>	82 <sup>1/2</sup>	84 <sup>1/4</sup>	85 <sup>1/2</sup>	86 <sup>1/4</sup>	87	87 <sup>1/2</sup>
13,5	96	24	96	72	80	36	49 <sup>1/4</sup>	66 <sup>3/4</sup>	77 <sup>3/4</sup>	81 <sup>3/4</sup>	84	85	86	86 <sup>3/4</sup>	88
14	96	24	96	56	80	48	48 <sup>1/4</sup>	66	77 <sup>1/2</sup>	81 <sup>1/2</sup>	83 <sup>3/4</sup>	84 <sup>3/4</sup>	85 <sup>3/4</sup>	86 <sup>1/2</sup>	88
15	96	24	96	72	80	40	46 <sup>1/4</sup>	64 <sup>1/2</sup>	76 <sup>3/4</sup>	81	83 <sup>1/4</sup>	84 <sup>1/2</sup>	85 <sup>1/2</sup>	86 <sup>1/4</sup>	88
16	96	24	96	64	80	48	44 <sup>1/2</sup>	63	75 <sup>3/4</sup>	80 <sup>1/4</sup>	82 <sup>3/4</sup>	84 <sup>1/4</sup>	85 <sup>1/4</sup>	86	87 <sup>3/4</sup>
17,5	96	24	96	72	48	28	42	61	74 <sup>1/2</sup>	79 <sup>1/2</sup>	82 <sup>1/4</sup>	83 <sup>3/4</sup>	84 <sup>3/4</sup>	85 <sup>3/4</sup>	87 <sup>1/2</sup>
18	96	24	96	72	80	48	41	60 <sup>1/4</sup>	74	79 <sup>1/4</sup>	81 <sup>3/4</sup>	83 <sup>1/2</sup>	84 <sup>1/2</sup>	85 <sup>3/4</sup>	87 <sup>1/2</sup>
19,2	96	24	96	72	80	48	39 <sup>1/2</sup>	58 <sup>1/2</sup>	73	78 <sup>1/2</sup>	81 <sup>1/4</sup>	83	84 <sup>1/4</sup>	85 <sup>1/4</sup>	87 <sup>1/4</sup>
20	96	24	96	72	48	32	38	57 <sup>1/2</sup>	72 <sup>1/4</sup>	78	81	82 <sup>3/4</sup>	84	85 <sup>1/4</sup>	87 <sup>1/4</sup>
21	96	24	96	80	56	48	36 <sup>3/4</sup>	56 <sup>1/4</sup>	71 <sup>1/2</sup>	77 <sup>1/2</sup>	80 <sup>1/2</sup>	82 <sup>1/2</sup>	83 <sup>3/4</sup>	85 <sup>3/4</sup>	87
22,5	96	24	96	72	64	48	34 <sup>3/4</sup>	54 <sup>1/2</sup>	70 <sup>1/4</sup>	76 <sup>1/2</sup>	79 <sup>3/4</sup>	81 <sup>3/4</sup>	83 <sup>1/4</sup>	84 <sup>1/2</sup>	86 <sup>3/4</sup>

**УНИВЕРСАЛЬНЫЙ ИНСТРУМЕНТАЛЬНЫЙ  
ФРЕЗЕРНЫЙ СТАНОК  
ТИПА АЛГ-100 Е**

Н Шаг мм	Сменные шестерни						Шпин- дель стола	Промежуточные шестерни			Шпин- дель устрой- ства	Угол установки вертикальной головки β для диаметра изделия «D» мм																									
	Шпин- дель стола							Промежуточные шестерни				A	B	C	D	E	F	G	H	I	J	K	L	M	N	O	P	Q	R	S	T	U	V	W	X	Y	Z
	F	G	H	I	J	K		L	M	N																											
24	96	24	90	72	48	36	33 1/4	52 1/2	69	75 3/4	79 1/4	81 3/4	82 3/4	84 1/4	85 1/4	86	86 3/4	130																			
25	96	24	96	80	64	48	32	51 1/2	68 1/4	75 1/2	78 3/4	81	82 1/2	84	85	85 3/4	86 1/2																				
27	96	24	96	72	40	36	30 1/4	49 1/2	66 3/4	74	77 3/4	80 1/4	81 3/4	83 1/2	84 1/2	85 1/2	86 1/4																				
28	96	24	96	56	40	48	29 1/4	48 1/4	66	73 1/2	77 1/2	80	81 1/2	83 1/4	84 1/4	85 1/2	86																				
30	96	24	96	80	40	36	27 3/4	46 1/4	64 1/2	72 1/4	76 1/2	79 1/2	81	82 3/4	84	85	85 3/4																				
32	96	24	80	96	72	48	26 1/4	44 1/2	63	71 1/4	75 3/4	78 1/2	80 1/4	82 1/4	83 1/2	84 3/4	85 1/2																				
35	96	24	96	72	48	56	24 1/2	42	61	69 1/2	74 1/2	77 1/2	79 1/2	81 1/2	83	84 1/4	85																				
36	96	24	96	72	40	48	23 1/2	41	60 1/4	69	74	77	79 1/4	81 1/4	82 3/4	84	85																				
37,5	96	24	96	80	64	72	22 3/4	40	59 1/4	68 1/4	73 1/2	76 1/2	78 3/4	81	82 1/2	83 3/4	84 3/4																				
40	96	24	96	80	40	48	21 1/2	38	57 1/2	67	72 1/4	75 3/4	78	80 1/4	82	83 1/2	84 1/2																				
42	96	24	96	72	40	56	20 1/2	37	56 1/4	66	71 1/2	75	77 1/2	80	81 1/2	83	84 1/4																				
45	96	24	96	90	40	48	19 3/4	34 3/4	54 1/2	64 1/2	70 1/4	74	76 1/2	79 1/4	81	82 1/2	83 3/4																				
48	96	24	96	72	40	64	18 1/4	33 1/4	52 1/2	63	69	73	75 3/4	78 1/2	80 1/4	82	83 1/4																				
50	96	24	96	90	48	64	17 1/2	32 1/4	52 1/2	62	68 1/4	72 1/4	75 1/4	78	80	81 3/4	83																				
52	96	24	64	56	48	72	16 3/4	31	50	61	67 1/4	71 1/2	74 1/2	77 1/2	79 1/2	81 1/4	82 3/4																				
54	96	24	64	96	80	72	16 1/4	30	49 1/4	60 1/4	66 3/4	71	74	77	79 1/4	81 1/4	82 1/2																				
56	96	24	80	72	36	56	15 3/4	29 1/4	48 1/4	59 1/4	66	70 1/2	73 1/2	76 3/4	78 3/4	80 3/4	82 1/4																				
60	96	24	96	72	32	64	14 3/4	27 1/2	46 1/4	57 1/2	64 1/2	69 1/4	72 1/4	75 3/4	78	80 1/4	81 3/4																				
63	96	24	80	90	40	56	14	26 1/2	45	56 1/4	63 1/2	68 1/4	71 1/2	75	77 1/2	79 3/4	81 1/2																				
64	24	96	96	36	90	24	13 3/4	26 1/4	44 1/2	55 3/4	63	67 3/4	71 1/4	74 3/4	77 1/4	79 1/2	81 1/4																				
75	96	36	64	96	48	40	11 3/4	22 3/4	40	51 1/2	59 1/4	64 1/2	68 1/4	72 1/4	75 1/4	77 3/4	79 1/2																				
80	24	96	96	40	80	24	11	21 1/2	38	49 3/4	57 1/2	63	67	71 1/4	74 1/4	77	79																				
90	96	36	96	72	32	64	10	19 1/4	35	46 1/2	54 1/2	64 1/4	64 1/2	69	72 1/4	75 1/2	77 1/2																				
100	96	24	96	90	24	64	9	17 1/2	32	43 1/4	51 1/2	57 1/2	62	67	70 1/2	73 3/4	76 1/4																				
120	24	96	96	40	80	36	7 1/2	14 3/4	27 1/2	38	46	52 1/2	57 1/2	63	67	70 3/4	73 3/4																				
140	24	96	96	56	64	24	6 1/2	12 3/4	24 1/4	34	42	48 1/4	53 1/4	59 1/2	63 3/4	68	71																				

**УНИВЕРСАЛЬНЫЙ ИНСТРУМЕНТАЛЬНЫЙ  
ФРЕЗЕРНЫЙ СТАНОК  
ТИПА АЛГ-100 Е**

45

Угол установки вертикальной головки β  
для диаметра изделия »D« мм

H Шаг мм mm	Сменные шестерни										Шпиндель стола		Промежуточные шестерни		Шпиндель устройства				
	F	E	D	C	B	A	5	10	20	30	40	50	60	75	90	110	130	Шпиндель стола	Шпиндель устройства
150	36	96	96	24	64	90	6	11 <sup>3/4</sup>	22 <sup>3/4</sup>	32	40	46 <sup>1/4</sup>	51 <sup>1/2</sup>	57 <sup>1/2</sup>	62	66 <sup>1/2</sup>	69 <sup>3/4</sup>		
160	24	96	96	48	72	36	5 <sup>1/2</sup>	11	21 <sup>1/2</sup>	30 <sup>1/2</sup>	38	44 <sup>1/2</sup>	49 <sup>3/4</sup>	55 <sup>3/4</sup>	60 <sup>1/2</sup>	65 <sup>1/4</sup>	68 <sup>1/2</sup>		
180	24	96	96	72	64	24	5	10	19 <sup>1/4</sup>	27 <sup>3/4</sup>	35	41 <sup>1/4</sup>	46 <sup>1/4</sup>	52 <sup>1/2</sup>	57 <sup>1/2</sup>	62 <sup>1/2</sup>	66 <sup>1/4</sup>		
200	24	96	96	48	64	40	4 <sup>1/2</sup>	9	17 <sup>1/2</sup>	25 <sup>1/4</sup>	32	38 <sup>1/2</sup>	43 <sup>1/4</sup>	49 <sup>3/4</sup>	54 <sup>3/4</sup>	60	64		
224	24	96	96	56	80	48	4	8	15 <sup>3/4</sup>	22 <sup>3/4</sup>	29 <sup>1/4</sup>	35	40	46 <sup>1/2</sup>	51 <sup>3/4</sup>	57	61 <sup>1/4</sup>		
240	24	96	96	72	80	40	3 <sup>3/4</sup>	7 <sup>1/2</sup>	14 <sup>3/4</sup>	21 <sup>1/2</sup>	27 <sup>1/2</sup>	33 <sup>1/4</sup>	38	44 <sup>1/2</sup>	49 <sup>3/4</sup>	55 <sup>1/4</sup>	59 <sup>1/2</sup>		
270	24	96	96	72	64	36	3 <sup>1/4</sup>	6 <sup>1/2</sup>	13	19 <sup>1/4</sup>	25	30 <sup>1/4</sup>	35	41	46 <sup>1/4</sup>	52	56 <sup>1/2</sup>		
300	24	96	96	80	64	36	3	6	11 <sup>3/4</sup>	17 <sup>1/2</sup>	22 <sup>3/4</sup>	27 <sup>1/2</sup>	32	38	43 <sup>1/4</sup>	49	53 <sup>3/4</sup>		
320	24	96	96	72	48	32	2 <sup>3/4</sup>	5 <sup>1/2</sup>	11 <sup>1/4</sup>	16 <sup>1/2</sup>	21 <sup>1/2</sup>	26 <sup>1/4</sup>	30 <sup>1/2</sup>	36 <sup>1/2</sup>	41 <sup>1/2</sup>	47 <sup>1/4</sup>	52		
350	24	96	72	90	64	28	2 <sup>1/2</sup>	5 <sup>1/4</sup>	10 <sup>1/4</sup>	15	19 <sup>3/4</sup>	24 <sup>1/4</sup>	28 <sup>1/4</sup>	34	39	44 <sup>3/4</sup>	50 <sup>1/4</sup>		
360	24	96	96	72	64	48	2 <sup>1/2</sup>	5	10	14 <sup>1/2</sup>	19 <sup>1/2</sup>	23 <sup>1/2</sup>	27 <sup>3/4</sup>	33 <sup>1/4</sup>	38	43 <sup>3/4</sup>	48 <sup>1/2</sup>		
378	32	96	80	72	64	56	2 <sup>1/2</sup>	4 <sup>3/4</sup>	9 <sup>1/2</sup>	14	18 <sup>1/2</sup>	22 <sup>1/2</sup>	26 <sup>1/2</sup>	32	36 <sup>3/4</sup>	42 <sup>1/2</sup>	47 <sup>1/4</sup>		
400	24	96	96	80	64	48	2 <sup>1/4</sup>	4 <sup>1/2</sup>	9	13 <sup>1/4</sup>	17 <sup>1/2</sup>	21 <sup>1/2</sup>	25 <sup>1/4</sup>	30 <sup>1/2</sup>	35 <sup>1/4</sup>	41 <sup>3/4</sup>	45 <sup>3/4</sup>		
420	24	96	96	72	64	56	2 <sup>1/4</sup>	4 <sup>1/4</sup>	8 <sup>1/2</sup>	12 <sup>3/4</sup>	16 <sup>3/4</sup>	20 <sup>1/2</sup>	24 <sup>1/4</sup>	29 <sup>1/4</sup>	34	39 <sup>1/2</sup>	44 <sup>1/4</sup>		
450	24	96	72	90	64	36	2	4	8	11 <sup>3/4</sup>	15 <sup>1/2</sup>	19 <sup>1/4</sup>	22 <sup>3/4</sup>	27 <sup>3/4</sup>	32 <sup>1/4</sup>	37 <sup>1/2</sup>	42 <sup>1/4</sup>		
480	24	96	96	80	40	36	1 <sup>3/4</sup>	3 <sup>3/4</sup>	7 <sup>1/2</sup>	11 <sup>1/4</sup>	14 <sup>3/4</sup>	18 <sup>1/4</sup>	21 <sup>1/2</sup>	26 <sup>1/4</sup>	30 <sup>1/2</sup>	35 <sup>3/4</sup>	40 <sup>1/2</sup>		
500	24	96	96	90	48	40	1 <sup>3/4</sup>	3 <sup>1/2</sup>	7 <sup>1/4</sup>	10 <sup>3/4</sup>	14	17 <sup>1/2</sup>	20 <sup>3/4</sup>	25 <sup>1/4</sup>	29 <sup>1/2</sup>	34 <sup>1/2</sup>	39 <sup>1/4</sup>		
525	24	96	96	90	64	56	1 <sup>3/4</sup>	3 <sup>1/2</sup>	6 <sup>3/4</sup>	10 <sup>1/4</sup>	13 <sup>1/2</sup>	16 <sup>3/4</sup>	19 <sup>3/4</sup>	24 <sup>1/4</sup>	28 <sup>1/4</sup>	33 <sup>1/4</sup>	37 <sup>3/4</sup>		
540	24	96	96	90	40	36	1 <sup>3/4</sup>	3 <sup>1/4</sup>	6 <sup>3/4</sup>	10	13	16 <sup>1/4</sup>	19 <sup>1/4</sup>	23 <sup>1/2</sup>	27 <sup>3/4</sup>	32 <sup>1/4</sup>	37		
560	24	96	96	72	48	56	1 <sup>1/2</sup>	3 <sup>1/4</sup>	6 <sup>1/2</sup>	9 <sup>1/2</sup>	12 <sup>3/4</sup>	15 <sup>3/4</sup>	18 <sup>1/2</sup>	22 <sup>3/4</sup>	26 <sup>3/4</sup>	31 <sup>1/2</sup>	36		
576	24	96	80	96	48	36	1 <sup>1/2</sup>	3	6 <sup>1/4</sup>	9 <sup>1/4</sup>	12 <sup>1/4</sup>	15 <sup>1/4</sup>	18	22 <sup>1/4</sup>	26 <sup>1/4</sup>	31	35 <sup>1/4</sup>		
600	24	96	96	80	64	72	1 <sup>1/2</sup>	2 <sup>3/4</sup>	6	9	11 <sup>3/4</sup>	14 <sup>3/4</sup>	17 <sup>1/2</sup>	21 <sup>1/2</sup>	25 <sup>1/4</sup>	30	34 <sup>1/4</sup>		
648	24	96	80	90	40	36	1 <sup>1/2</sup>	2 <sup>3/4</sup>	5 <sup>1/2</sup>	8 <sup>1/4</sup>	11	13 <sup>1/2</sup>	16 <sup>1/4</sup>	20	23 <sup>1/2</sup>	28	32 <sup>1/4</sup>		
675	24	96	96	72	64	90	1 <sup>1/4</sup>	2 <sup>3/4</sup>	5 <sup>1/4</sup>	8	10 <sup>1/2</sup>	13	15 <sup>1/2</sup>	19 <sup>1/4</sup>	22 <sup>3/4</sup>	27	31		
700	24	96	72	90	64	56	1 <sup>1/4</sup>	2 <sup>1/2</sup>	5	7 <sup>3/4</sup>	10 <sup>1/4</sup>	12 <sup>3/4</sup>	15	18 <sup>1/2</sup>	22	26 <sup>1/4</sup>	30 <sup>1/4</sup>		
720	24	96	64	36	48	96	1 <sup>1/4</sup>	2 <sup>1/2</sup>	5	7 <sup>1/2</sup>	10	12 <sup>1/4</sup>	14 <sup>3/4</sup>	18 <sup>1/4</sup>	21 <sup>1/2</sup>	25 <sup>3/4</sup>	29 <sup>1/2</sup>		



**УНИВЕРСАЛЬНЫЙ ИНСТРУМЕНТАЛЬНЫЙ  
ФРЕЗЕРНЫЙ СТАНОК  
ТИПА АЛГ-100 Е**

Н Шаг мм	Шпиндель стола					Сменные шестерни					Угол установки вертикальной головки $\beta$ для диаметра изделия «D» мм											
	F	Промежуточные шестерни				Шпиндель устройства	E	D	C	B	A	5	10	20	30	40	50	60	75	90	110	130
		24	24	24	24																	
750	24	96	96	80	64	90	1 1/4	2 1/4	4 1/2	7 1/4	9 1/2	11 3/4	14	17 1/2	20 3/4	24 3/4	28 1/2					
800	24	96	64	96	48	40	1	2 1/4	4	6 3/4	9	11	13 1/4	15 1/2	19 1/2	23 1/2	27					
864	24	96	64	96	80	72	1	2	4	6 1/4	8 1/4	10 1/4	12 1/4	15 1/4	18 1/4	21 3/4	25 1/4					
900	36	90	64	72	40	96	1	2	4	6	8	10	11 3/4	14 3/4	17 1/2	21 3/4	24 1/2					
945	32	96	64	90	40	56	1	2	3 3/4	5 3/4	7 1/4	9 1/2	11 1/2	14 1/4	17	20 1/2	23 3/4					
1000	24	96	96	90	48	80	1	1 3/4	3 1/2	5 1/2	7 1/4	9	10 3/4	13 1/4	15 3/4	19	22 1/4					
1120	24	96	72	90	40	56	3/4	1 1/2	3 1/4	4 3/4	6 1/2	8	9 1/2	12	14 1/2	17 1/4	20					
1200	24	96	64	80	48	72	3/4	1 1/2	3	4 1/2	6	7 1/2	9	11 1/4	13 1/4	15 1/4	18 3/4					
1260	24	96	64	90	40	56	3/4	1 1/4	2 3/4	4 1/4	5 3/4	7	8 1/2	10 1/2	12 3/4	15 1/4	18					
1296	24	96	80	90	40	72	3/4	1 1/4	2 3/4	4 1/4	5 1/2	7	8 1/4	10 1/4	12 1/4	15	17 1/2					
1350	24	96	64	90	48	72	3/4	1 1/4	2 3/4	4	5 1/4	6 1/2	8	10	11 3/4	14 1/2	16 1/2					
1400	24	96	72	90	32	56	3/4	1 1/4	2 1/2	3 3/4	5 1/4	6 1/2	7 3/4	9 1/2	11 1/2	13 3/4	16 1/4					
1500	24	96	96	80	32	90	1/2	1 1/4	2 1/4	3 1/2	4 3/4	6	7 1/4	9	10 3/4	13	15 1/4					
1600	24	96	72	90	40	80	1/2	1 1/4	2 1/4	3 1/2	4 1/2	5 1/2	6 3/4	8 1/2	10	12 1/4	14 1/4					
1728	24	96	64	96	40	72	1/2	1	2	3	4	5 1/4	6 1/4	7 3/4	9 1/4	11 1/2	13 1/4					
1800	24	96	36	90	64	72	1/2	1	2	3	4	5	6	7 1/2	9	10 3/4	12 3/4					
1920	24	96	48	90	40	64	1/2	1	1 3/4	2 3/4	3 3/4	4 3/4	5 1/2	7	8 1/2	10 1/4	12					
2000	24	96	96	90	24	80	1/2	1	1 3/4	2 3/4	3 1/2	4 1/2	5 1/2	6 3/4	8	9 3/4	11 1/2					
2160	24	96	48	72	40	90	1/2	3/4	1 3/4	2 1/2	3 1/4	4 1/4	5	6 1/4	7 1/2	9	10 3/4					
2240	24	96	64	96	24	56	1/2	3/4	1 1/2	2 1/4	3 1/4	4	4 3/4	6	7 1/4	8 3/4	10 1/4					
2400	24	96	40	80	48	90	1/2	3/4	1 1/2	2 1/4	3	3 3/4	4 1/2	5 1/2	6 3/4	8 1/4	9 3/4					
2560	24	96	48	96	40	80	1/2	3/4	1 1/2	2 1/4	2 3/4	3 1/2	4 1/4	5 1/4	6 1/4	7 3/4	9					
2700	24	96	24	72	64	90	1/4	3/4	1 1/4	2	2 3/4	3 1/4	4	5	6	7 1/4	8 1/2					
3000	24	96	48	80	32	90	1/4	3/4	1 1/4	1 3/4	2 1/2	3	3 1/2	4 1/2	5 1/2	6 1/2	7 3/4					
3200	24	96	36	80	40	90	1/4	1/2	1 1/4	1 3/4	2 1/4	2 3/4	3 1/2	4 1/4	5	6 1/4	7 1/4					
3456	24	96	32	96	40	72	1/4	1/2	1	1 1/2	2	2 1/2	3	4	4 3/4	5 3/4	6 3/4					

**УНИВЕРСАЛЬНЫЙ ИНСТРУМЕНТАЛЬНЫЙ  
ФРЕЗЕРНЫЙ СТАНОК  
ТИПА АЛГ-100 Е**

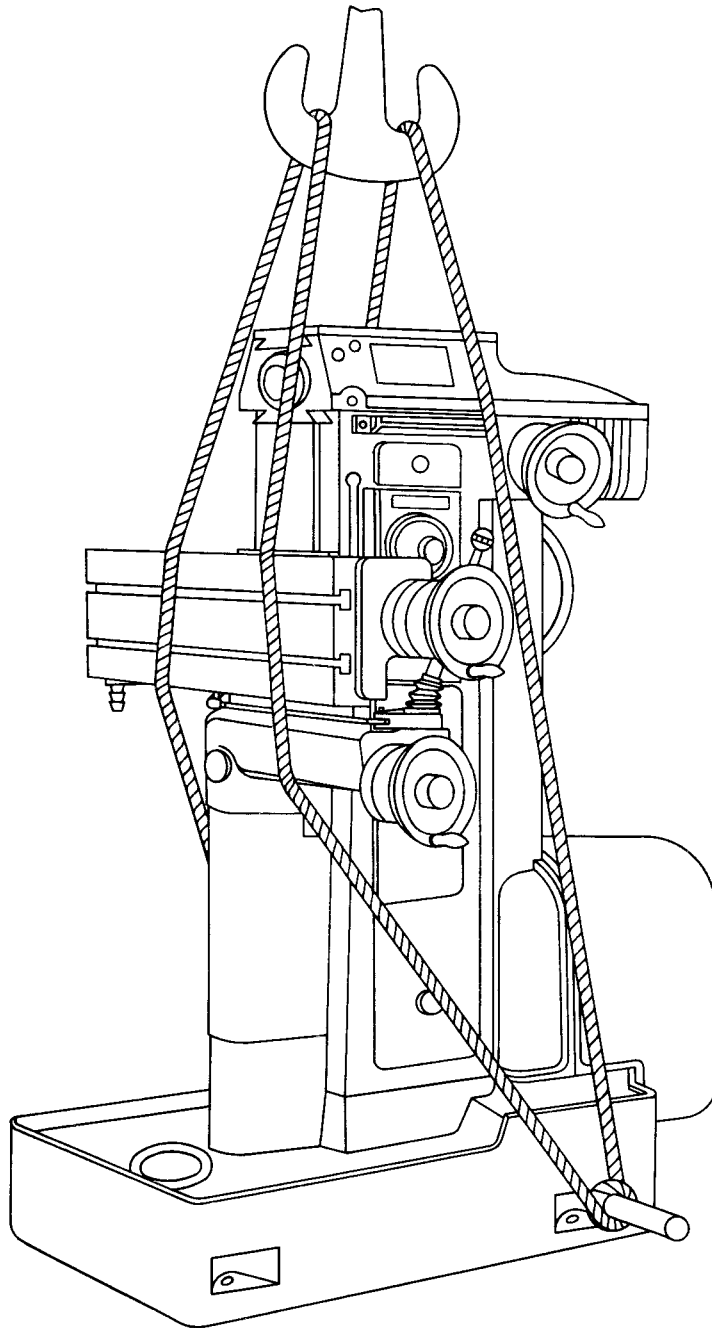
Угол установки вертикальной головки β  
для диаметра изделия »D« мм

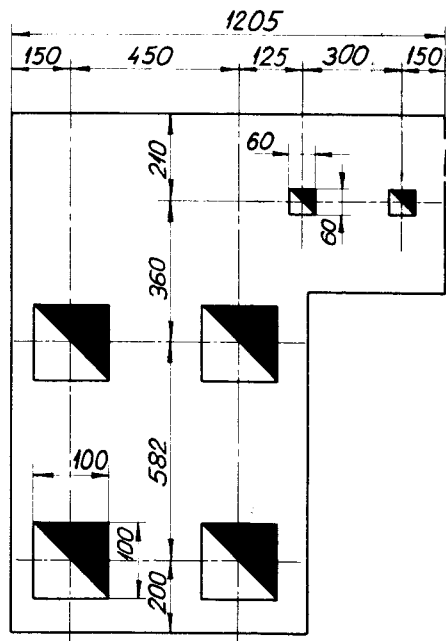
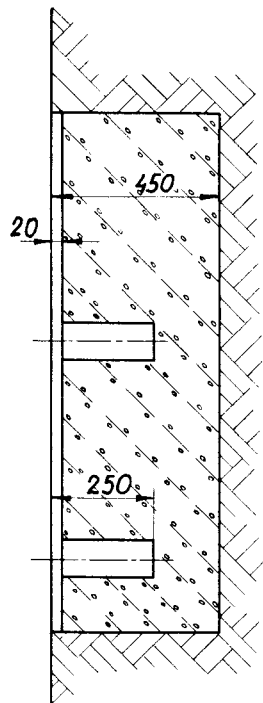
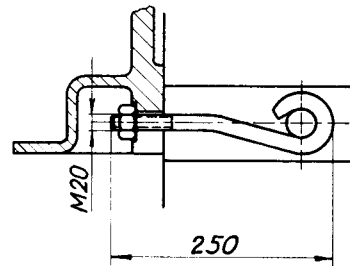
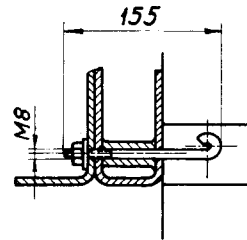
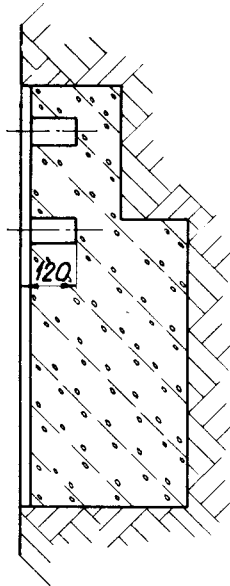
Н Шаг мм	Сменные шестерни						Шпин- дель стола	Шпин- дель устрой- ства	5	10	20	30	40	50	60	75	90	110	130
	F	E	D	C	B	A													
3600	24	96	24	96	64	90	90	1/4	1/2	1	1 1/2	2	2 1/2	3	3 3/4	4 1/2	5 1/2	6 1/2	
4000	24	96	24	90	48	80	80	1/4	1/2	3/4	1 1/4	1 3/4	2 1/4	2 3/4	3 1/2	4	5	5 3/4	
4320	24	96	32	90	40	96	96	1/4	1/2	3/4	1 1/4	1 3/4	2	2 1/2	3	3 3/4	4 3/4	5 1/2	
4800	24	96	48	96	24	90	90	1/4	1/2	3/4	1	1 1/2	1 3/4	2 1/4	2 3/4	3 1/4	4 1/4	5	
5120	24	96	24	96	40	80	80	1/4	1/4	3/4	1	1 1/2	1 3/4	2	2 3/4	3 1/4	4	4 1/2	
5760	24	96	24	96	40	90	90	1/4	1/4	3/4	1	1 1/4	1 1/2	2	2 1/2	2 3/4	3 1/2	4	
6400	24	96	24	96	36	90	90	1/4	1/4	1/2	3/4	1 1/4	1 1/2	1 1/4	2	2 1/2	3	3 1/4	
7200	24	96	24	96	32	90	90	1/4	1/4	1/2	3/4	1	1 1/4	1 1/4	1 3/4	2	2 3/4	3 1/4	

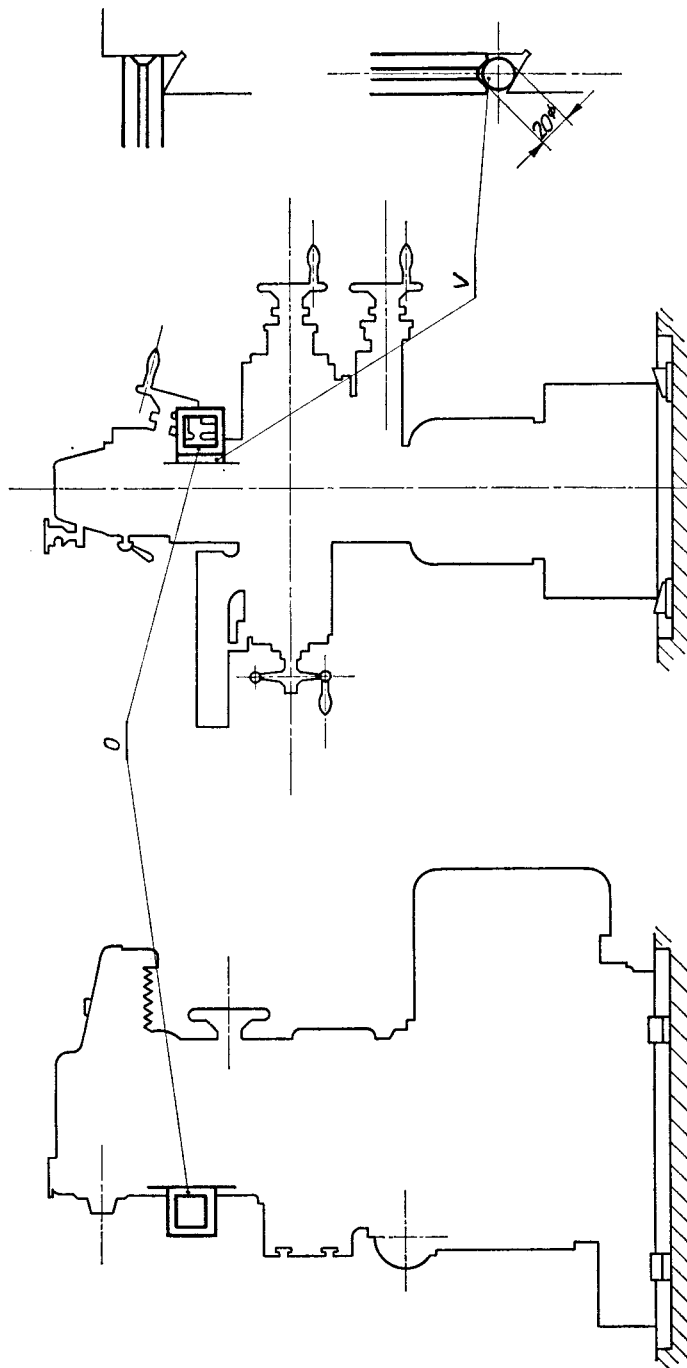
## АЛГ-100 Е

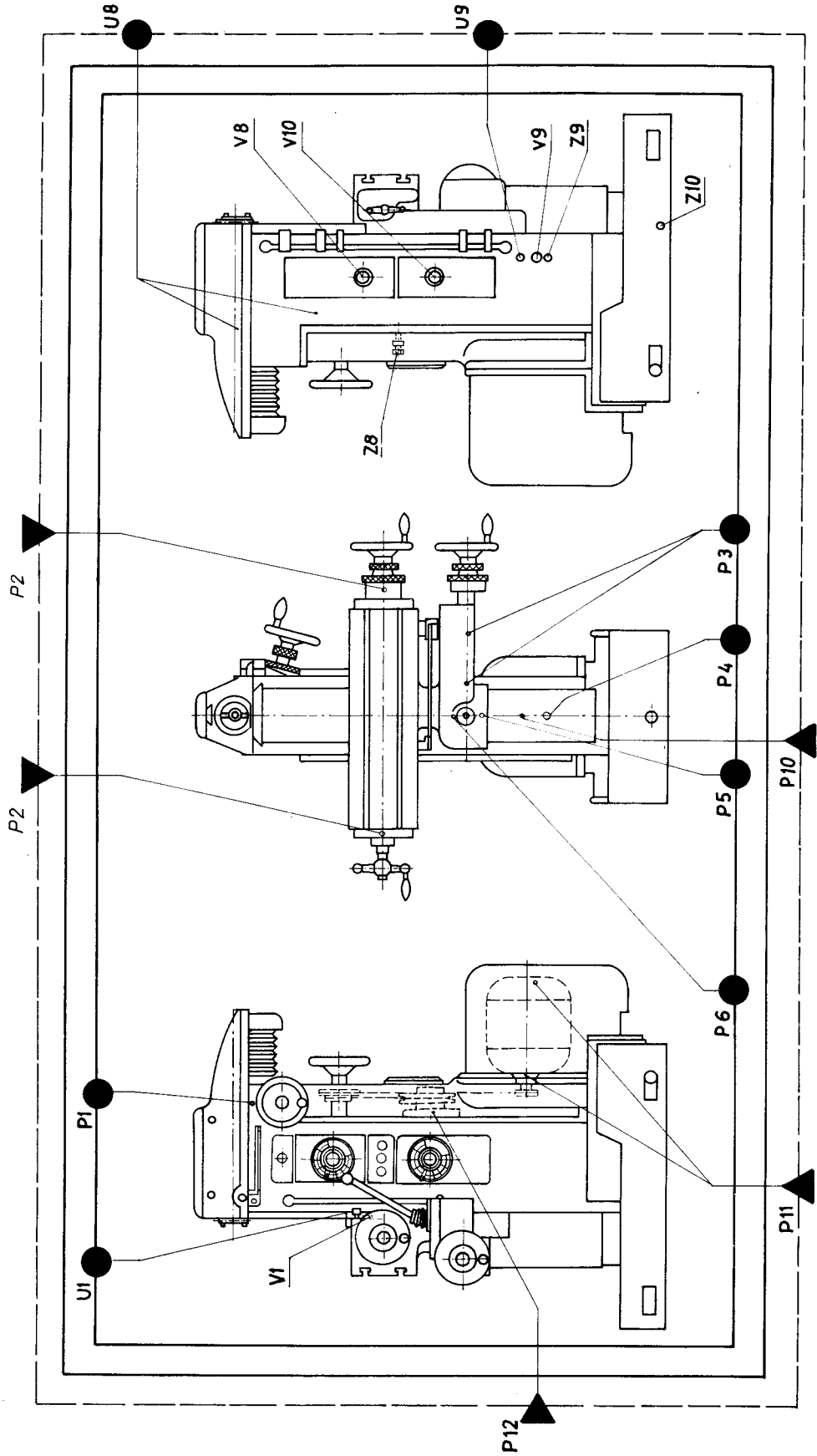
## ПЕРЕЧЕНЬ ПОДШИПНИКОВ КАЧЕНИЯ

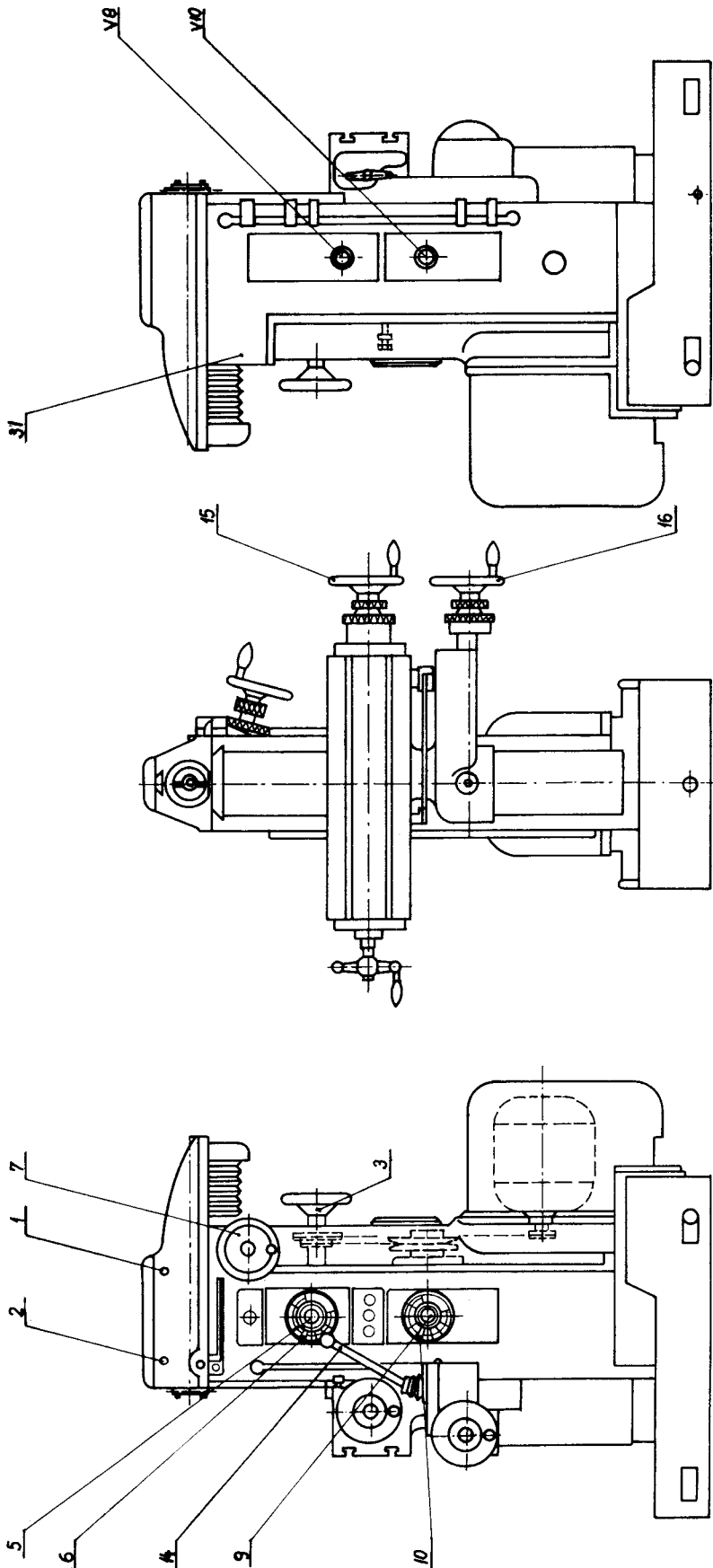
Наименование узла	Кол-во подшипников	Наименование подшипника	Обозначение	Классификация
1	2	3	4	5
Подвижная шпиндельная головка	1	Двухрядный роликоподшипник	NN3010 K/SP	
	1	Двухрядный роликоподшипник	NN3009 K/SP	
	1	Двойной осевой шарикоподшипник	234410/SP	
Корпус главного шпинделя	1	Шарикоподшипник	16006	
	1	Шарикоподшипник	6007	
	1	Шарикоподшипник	6205 RS	
	1	Шарикоподшипник	6305	
	2	Игольчатый подшипник »INA«	NKI 35/30	
Привод коробки подач	1	Шарикоподшипник	6002 RS	
	2	Шарикоподшипник	6004	
	1	Шарикоподшипник	6006	
	2	Шарикоподшипник	6004	
	1	Шарикоподшипник	6303	
	1	Шарикоподшипник	6203	
Суппорт	1	Осев. шарикоподшипник	51102	
	3	Осев. шарикоподшипник	51106	
	1	Шарикоподшипник	16008	
	1	Игольч. подшипник »INA«	NKI 21/20	
Нормальные приспособления Вертикальная головка VGC-1 (заказ № 306/R4)	1	Двухрядный роликоподшипник	NN3009 K/SP	
	1	Роликоподшипник	NU 1008	P 62
	1	Двойной осевой шарикоподшипник	234409/SP	
	1	Конический роликоподшипник	32010 x	P 6
	1	Конический роликоподшипник	32008 x	P 6
	1	Шарикоподшипник	6207	
	1	Игольчатый подшипник »INA«	NA 69/28	
	Специальные приспособления Выстроходная вертикальная головка (Заказ № 03—06/V2)	2	Шарикоподшипник	6005
2		Шарикоподшипник	6006	P 62
2		Осевой шарикоподшипник	51105	P 6
Поворотный делительный стол (заказ № 03—06/V7)	2	Шарикоподшипник	51103	



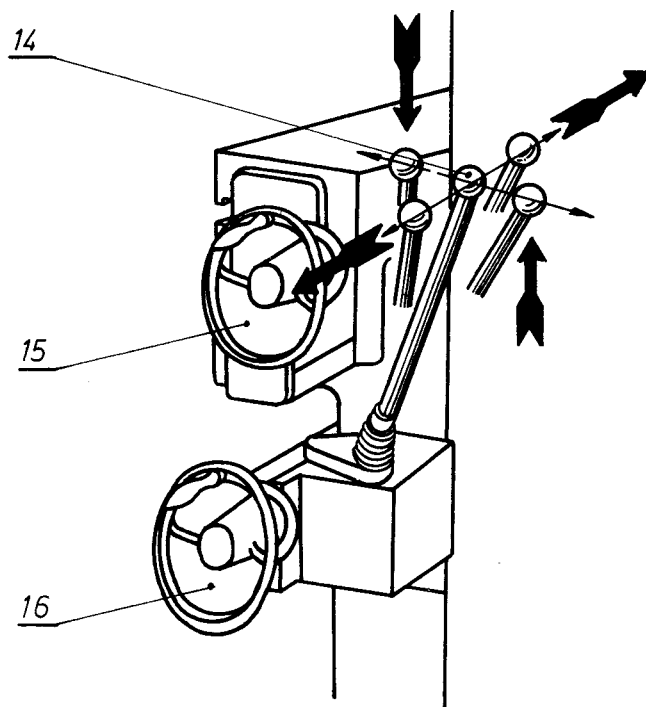
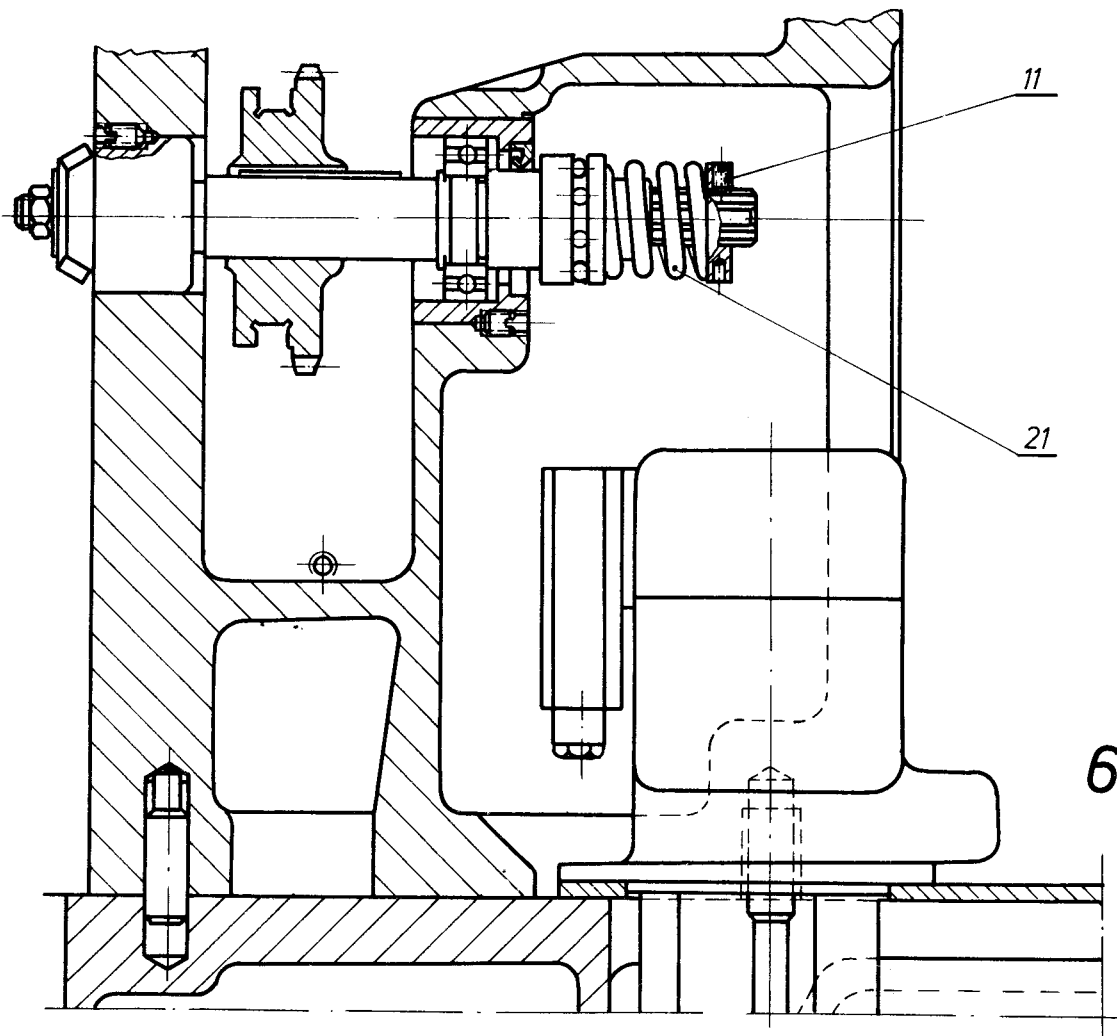


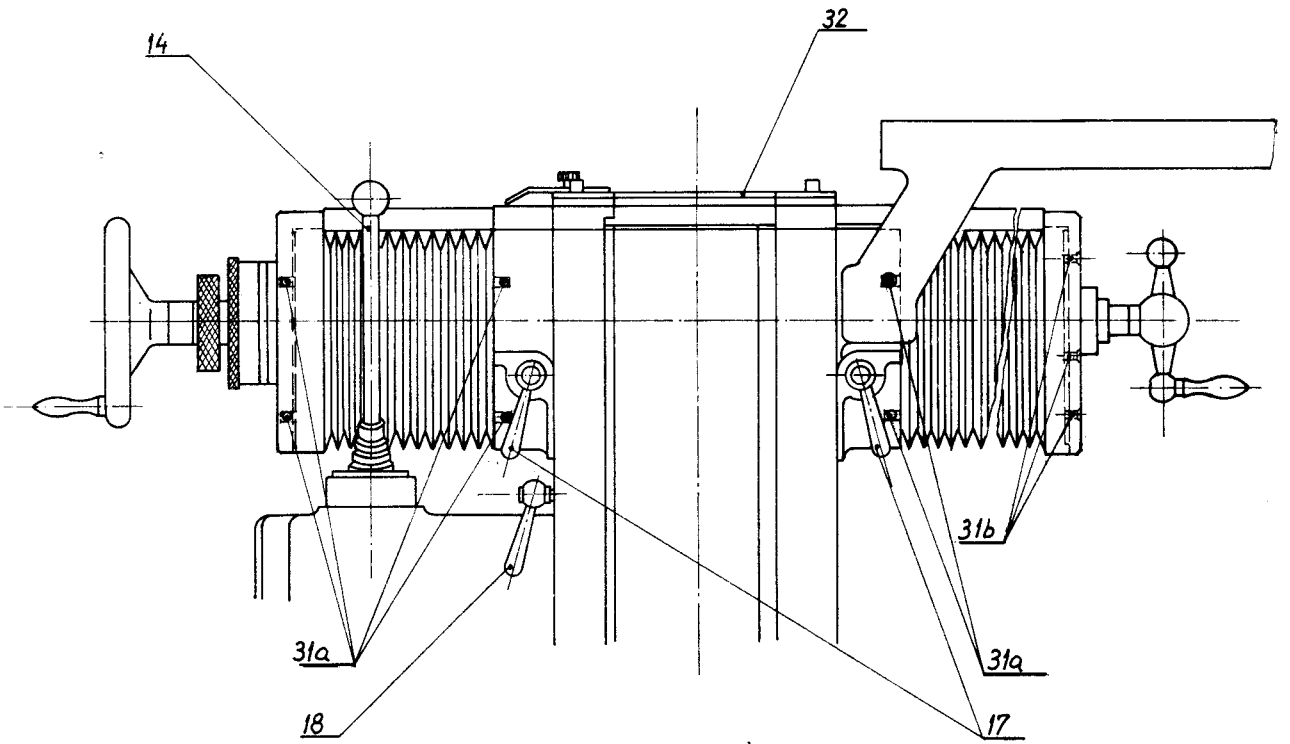




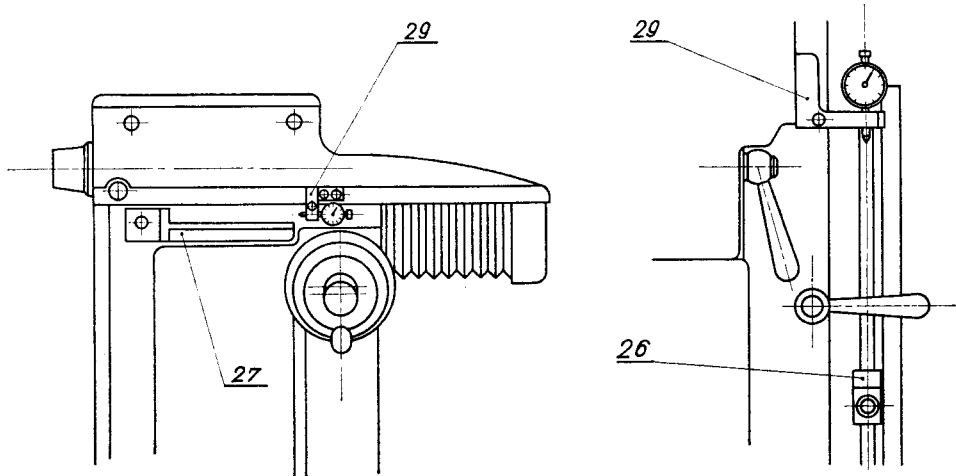




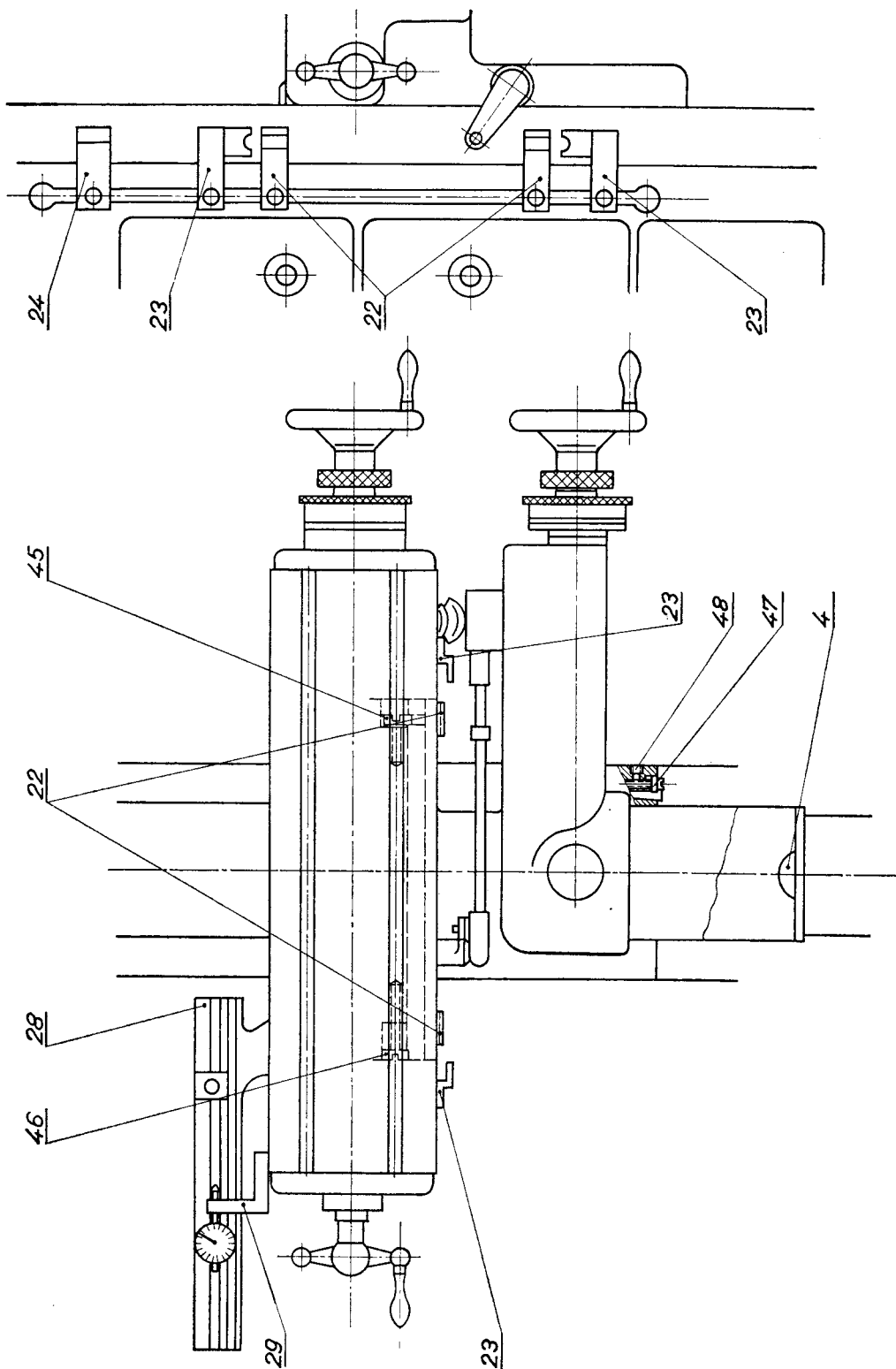


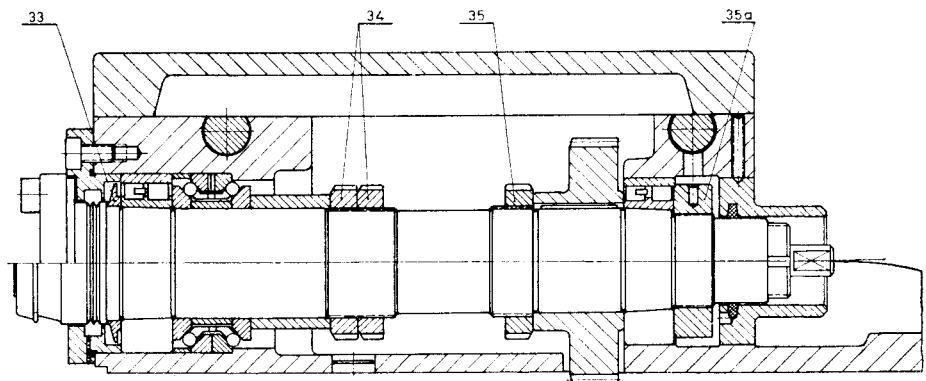
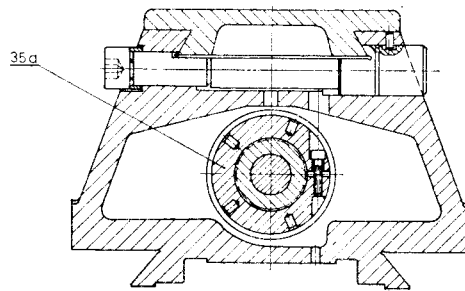
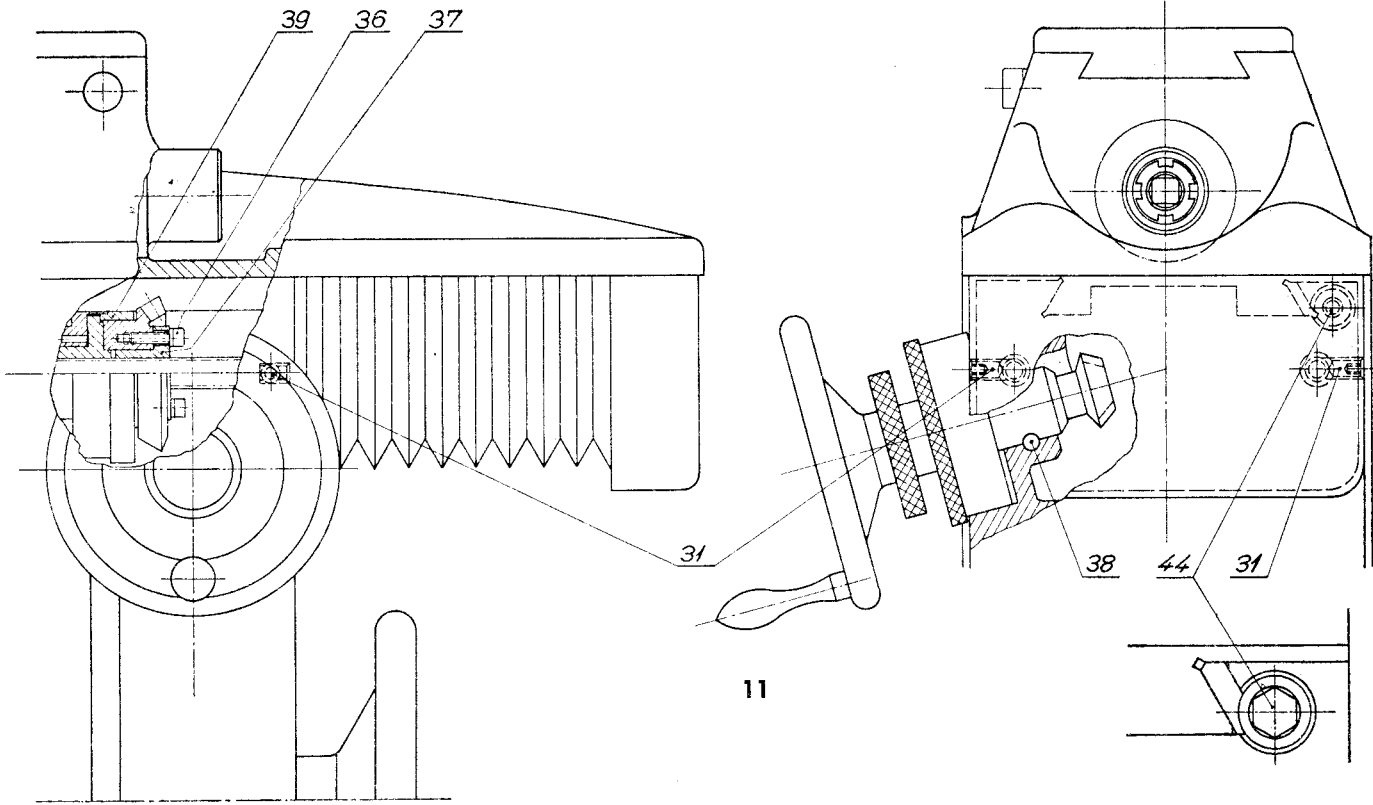


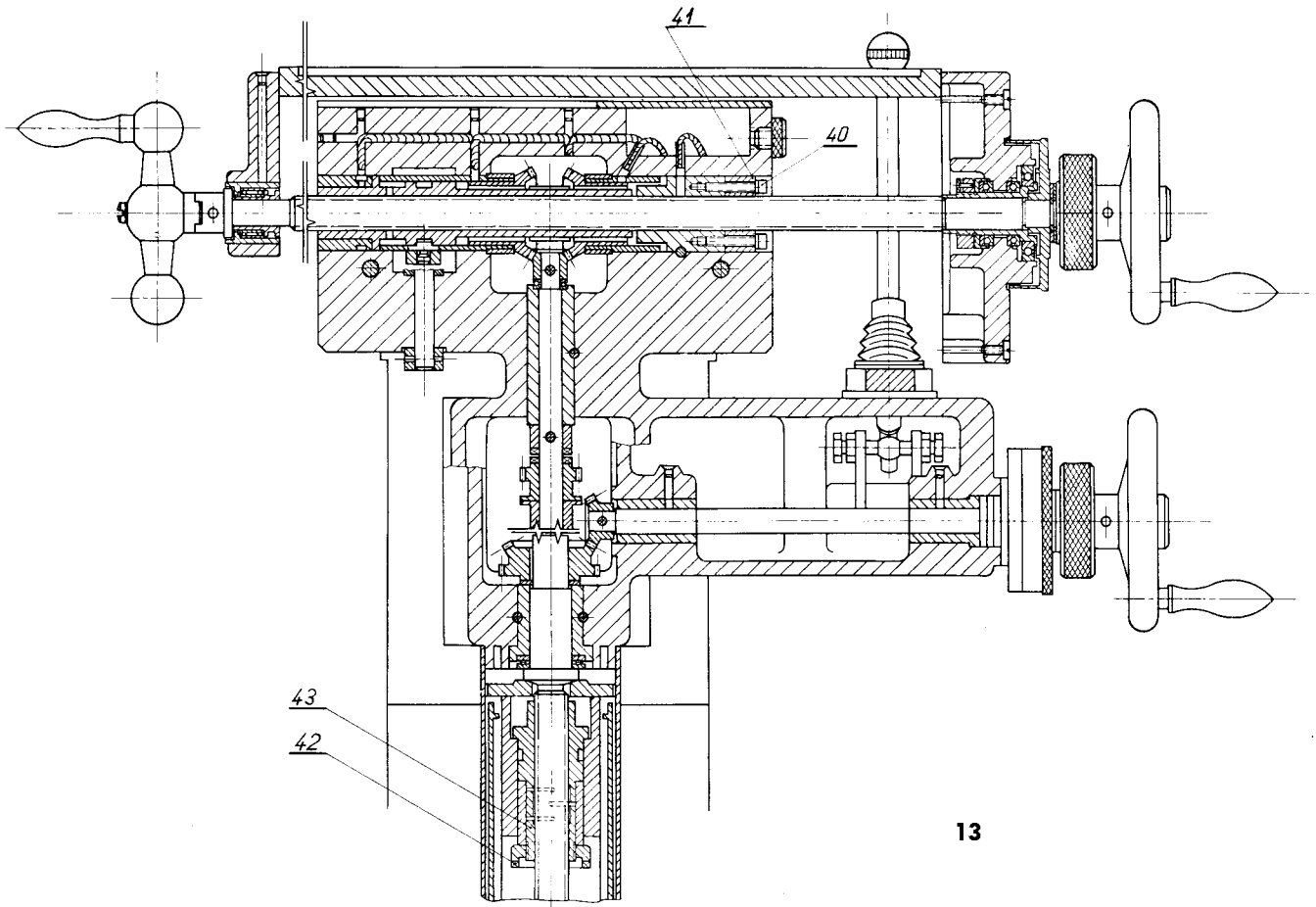
8



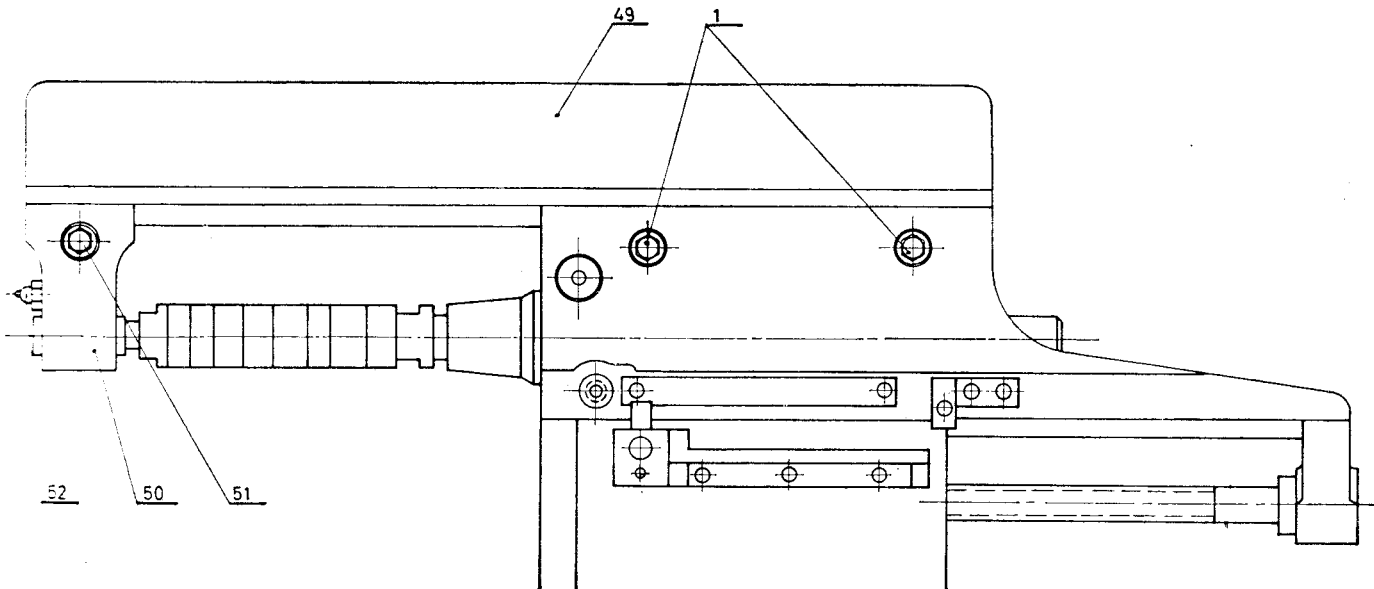
9



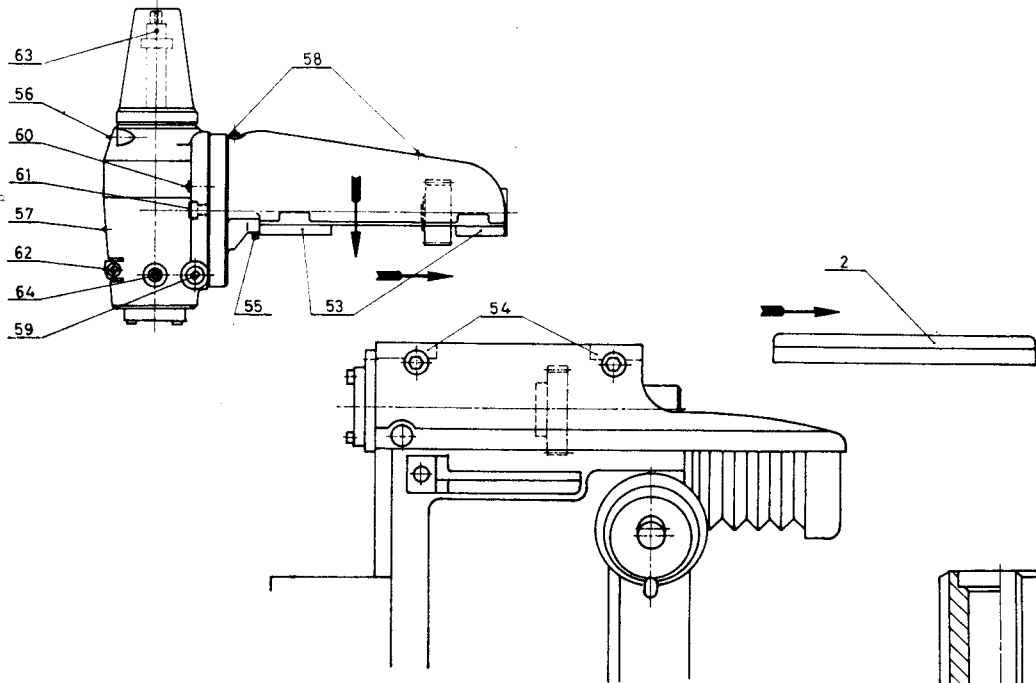




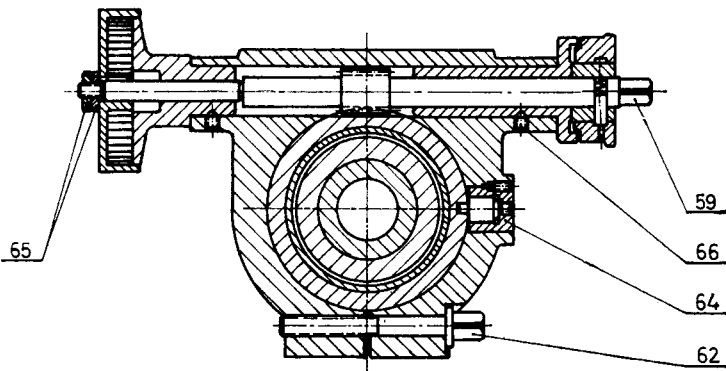
13



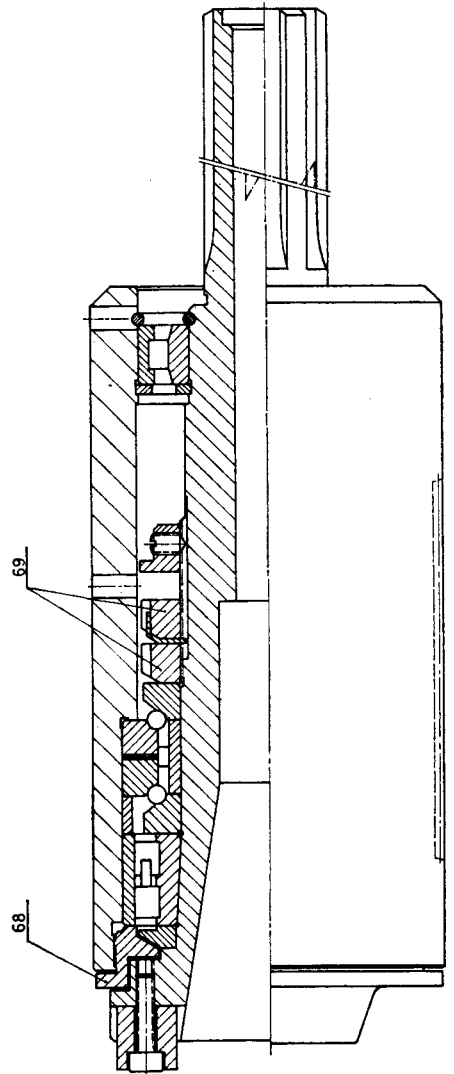
14

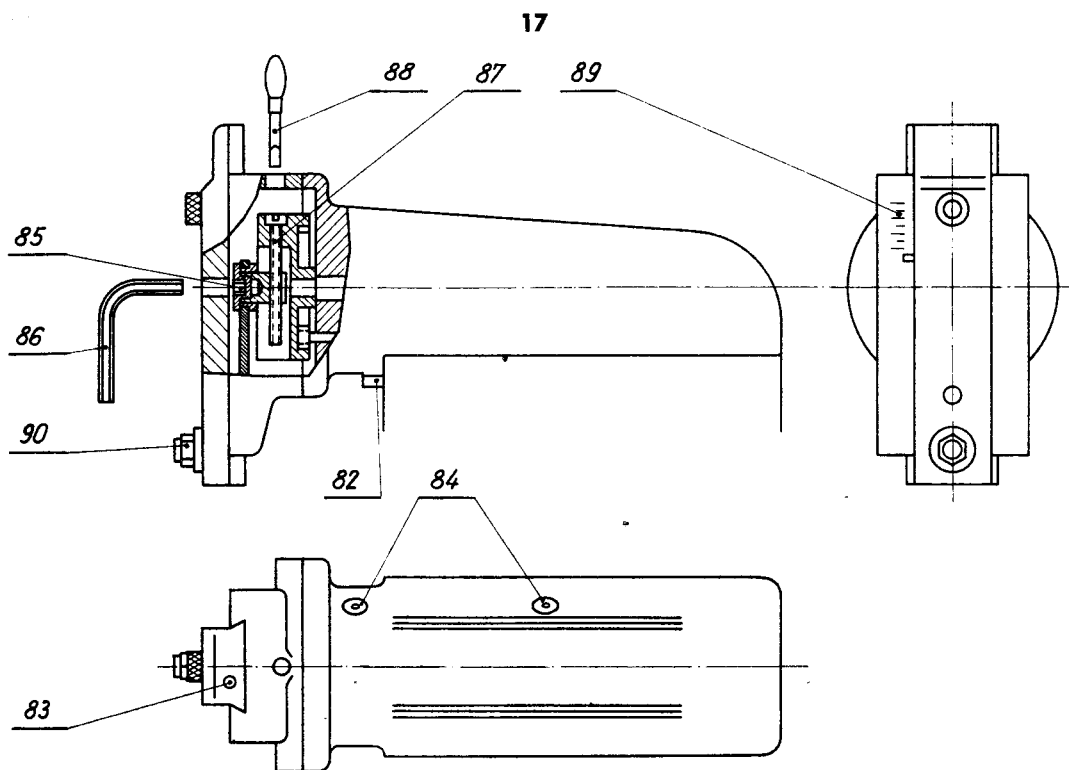
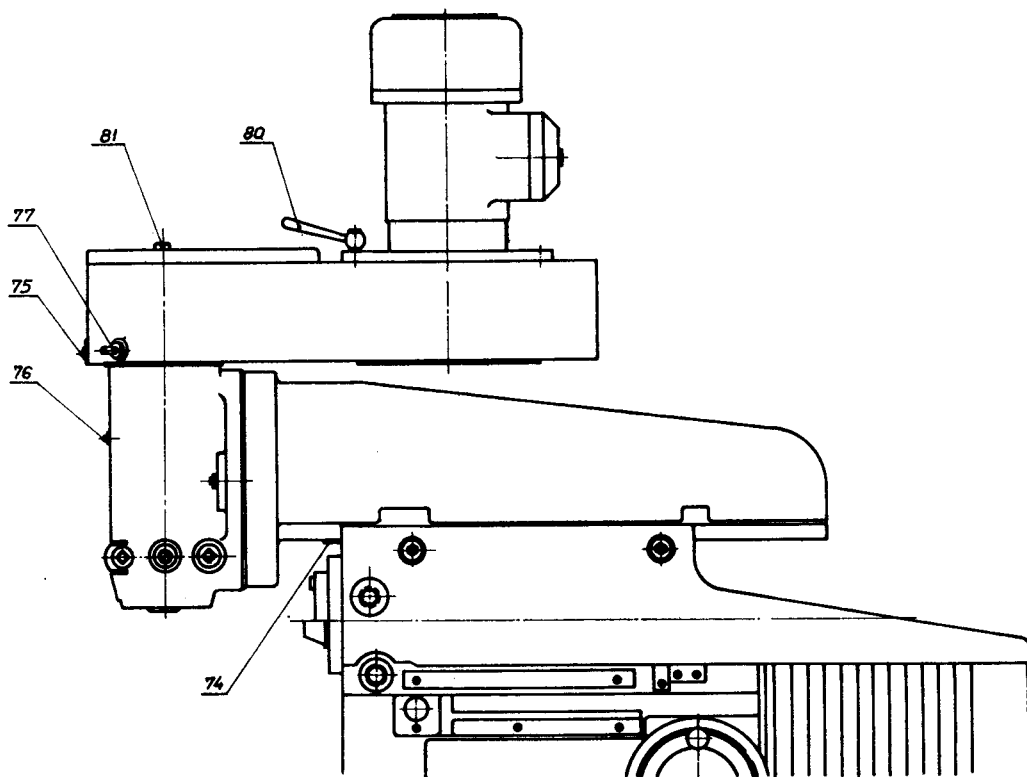


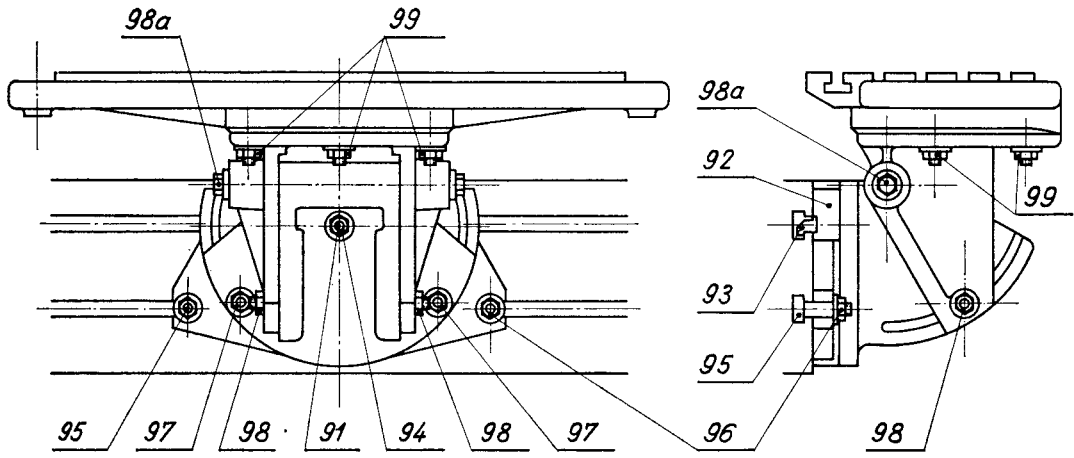
15



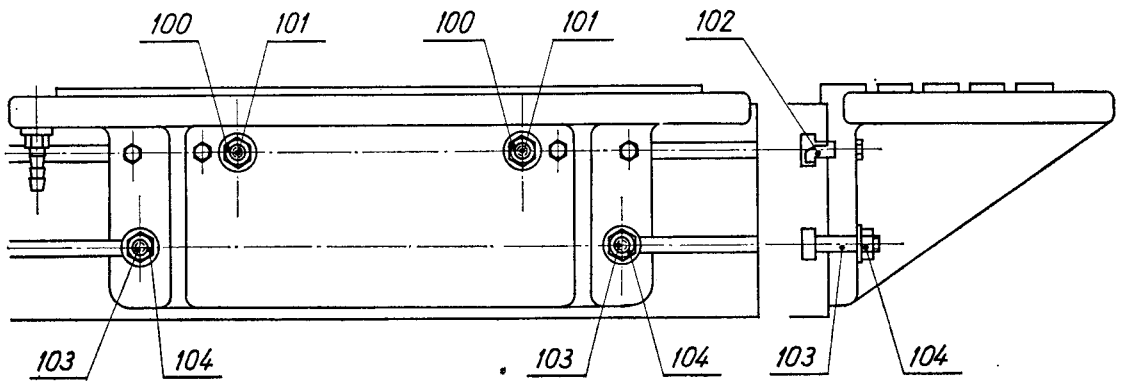
16





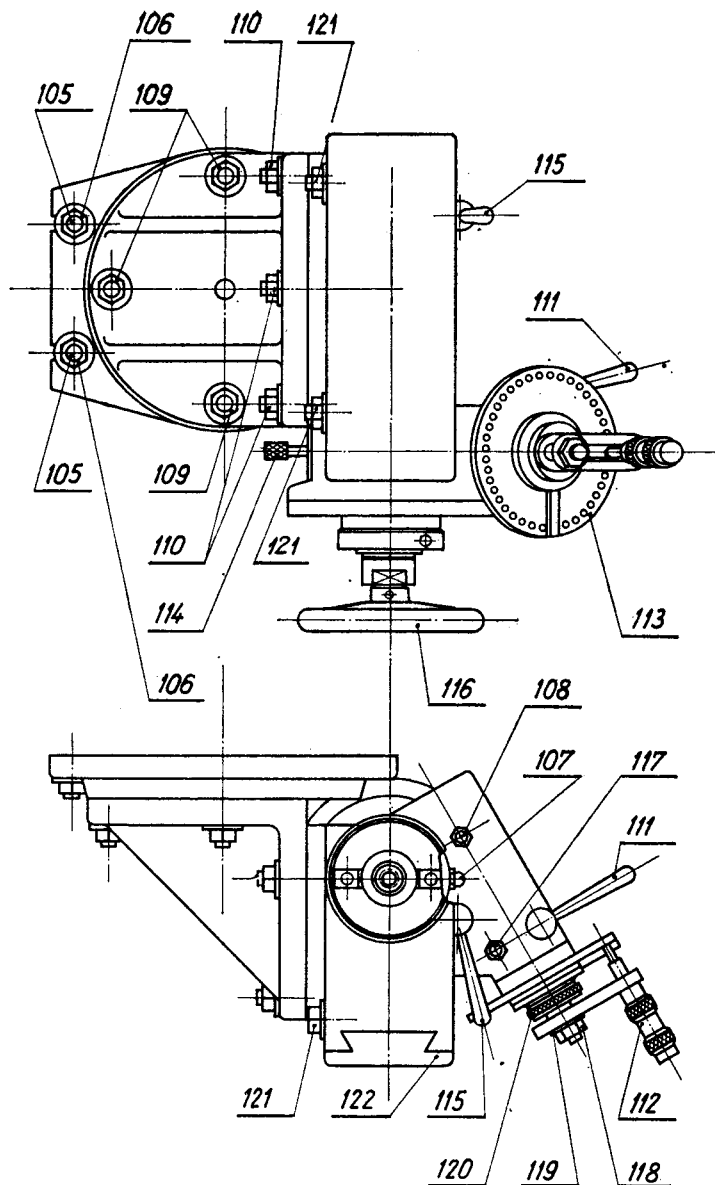


19

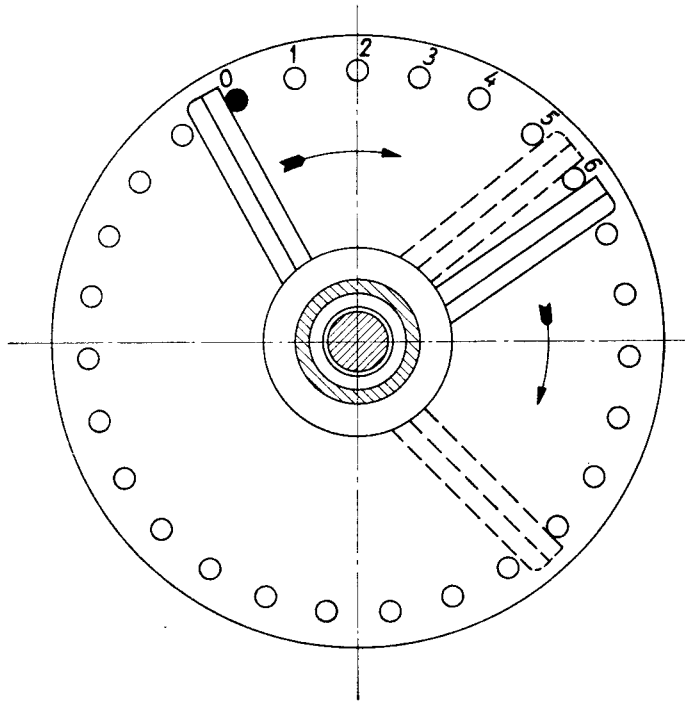


20

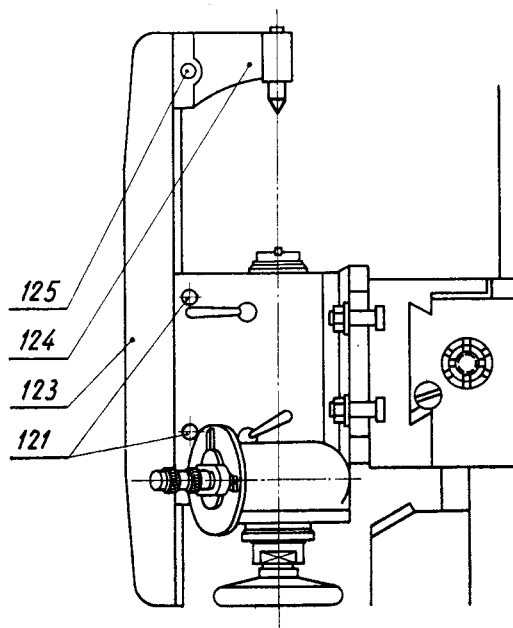




## АЛГ-100 Е

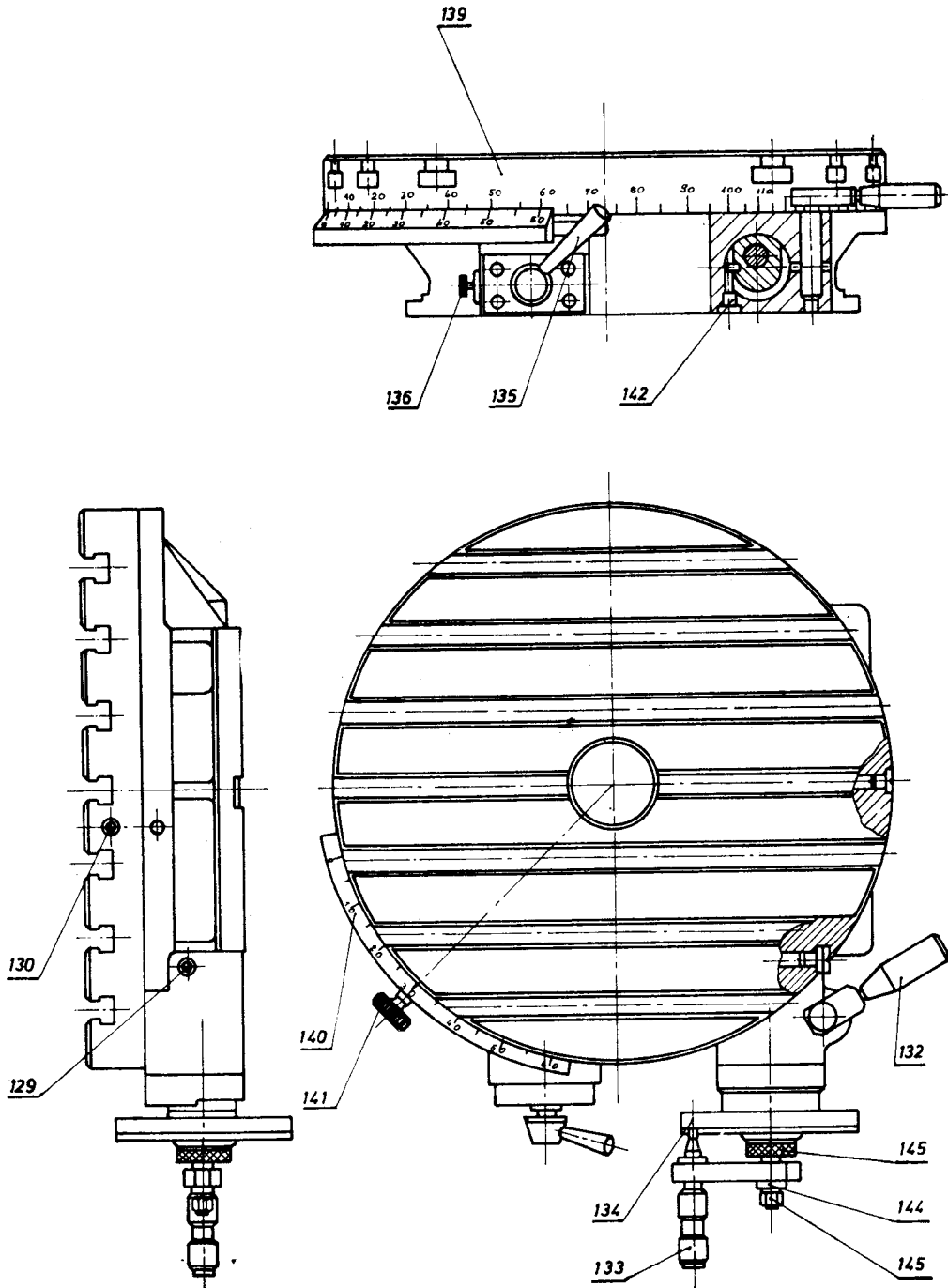


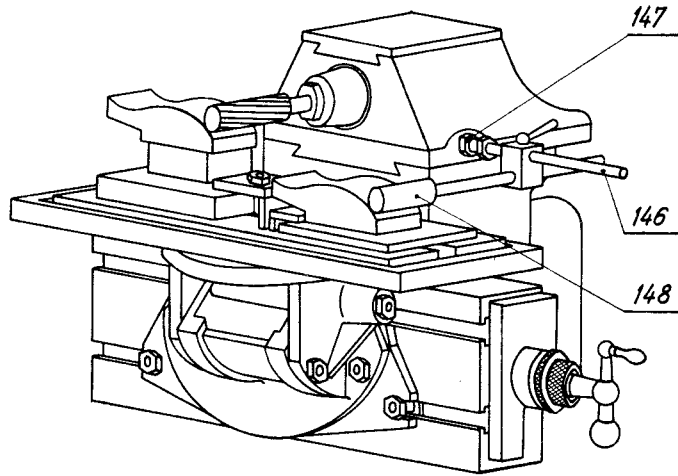
22



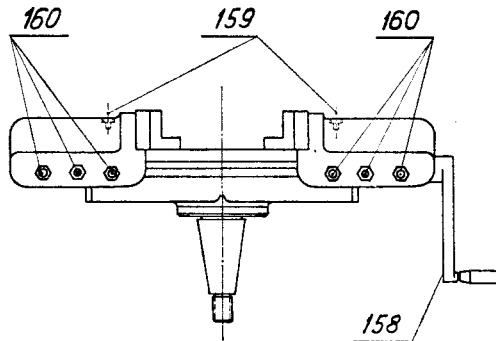
23

## АЛТ-100 Е

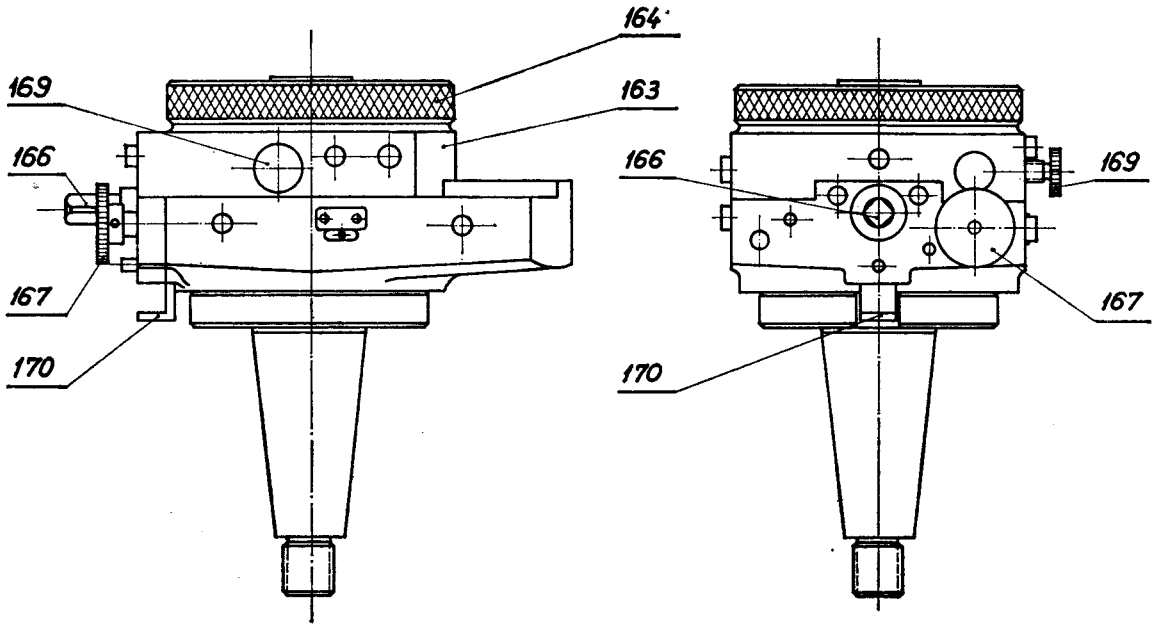




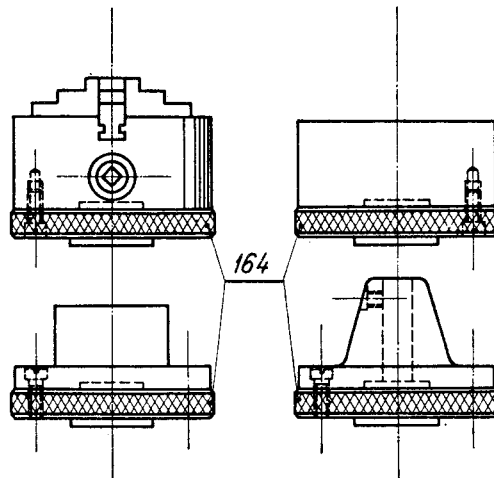
25



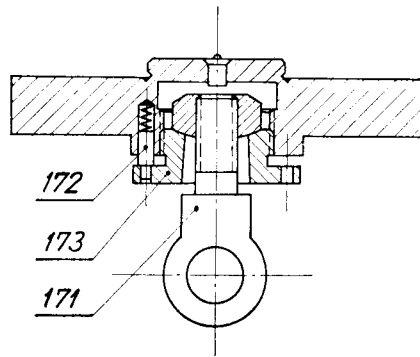
26



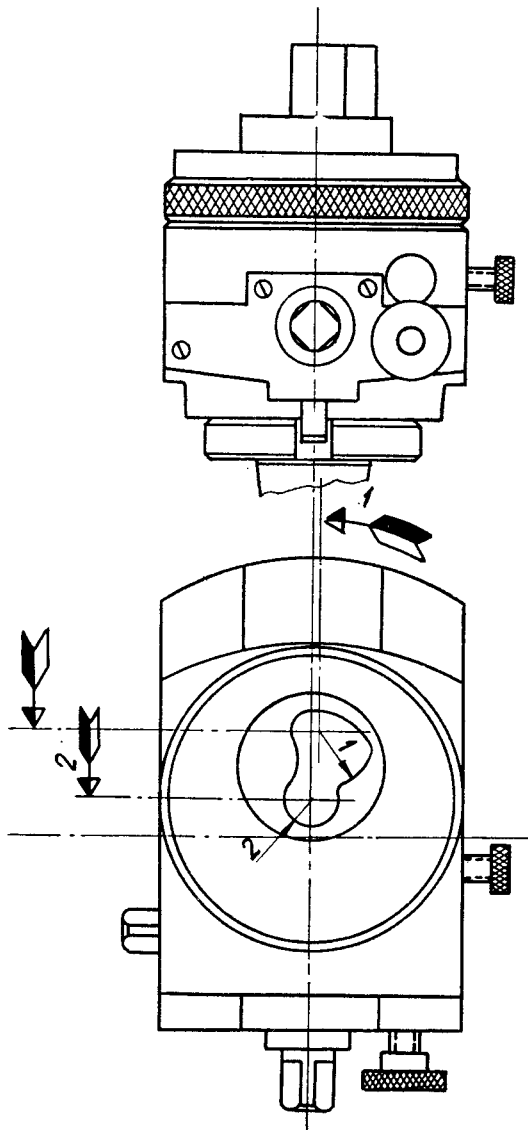
27



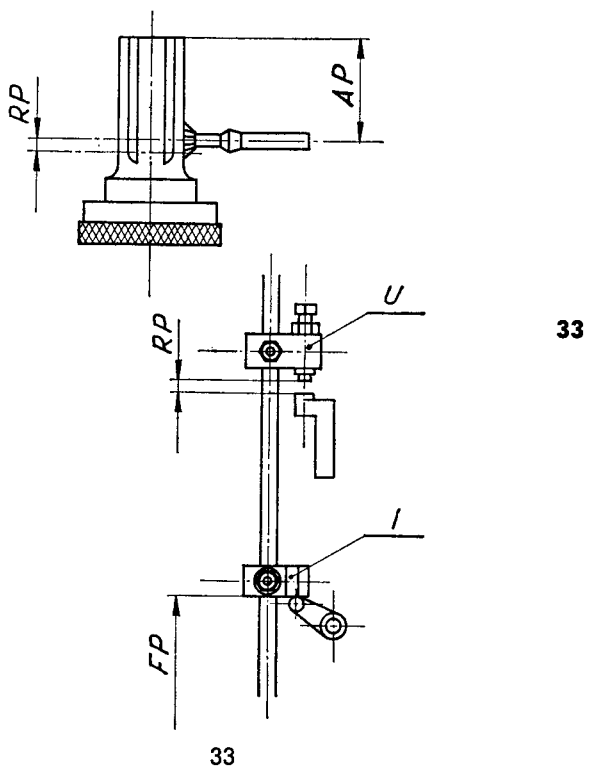
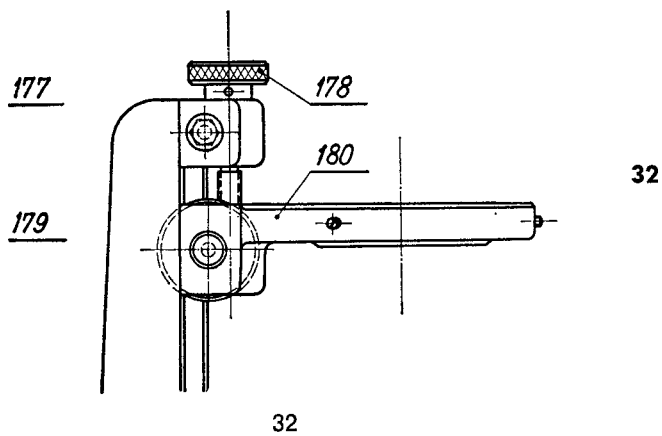
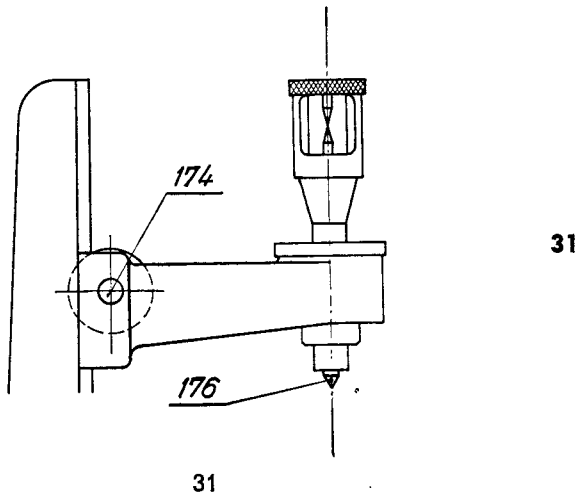
28

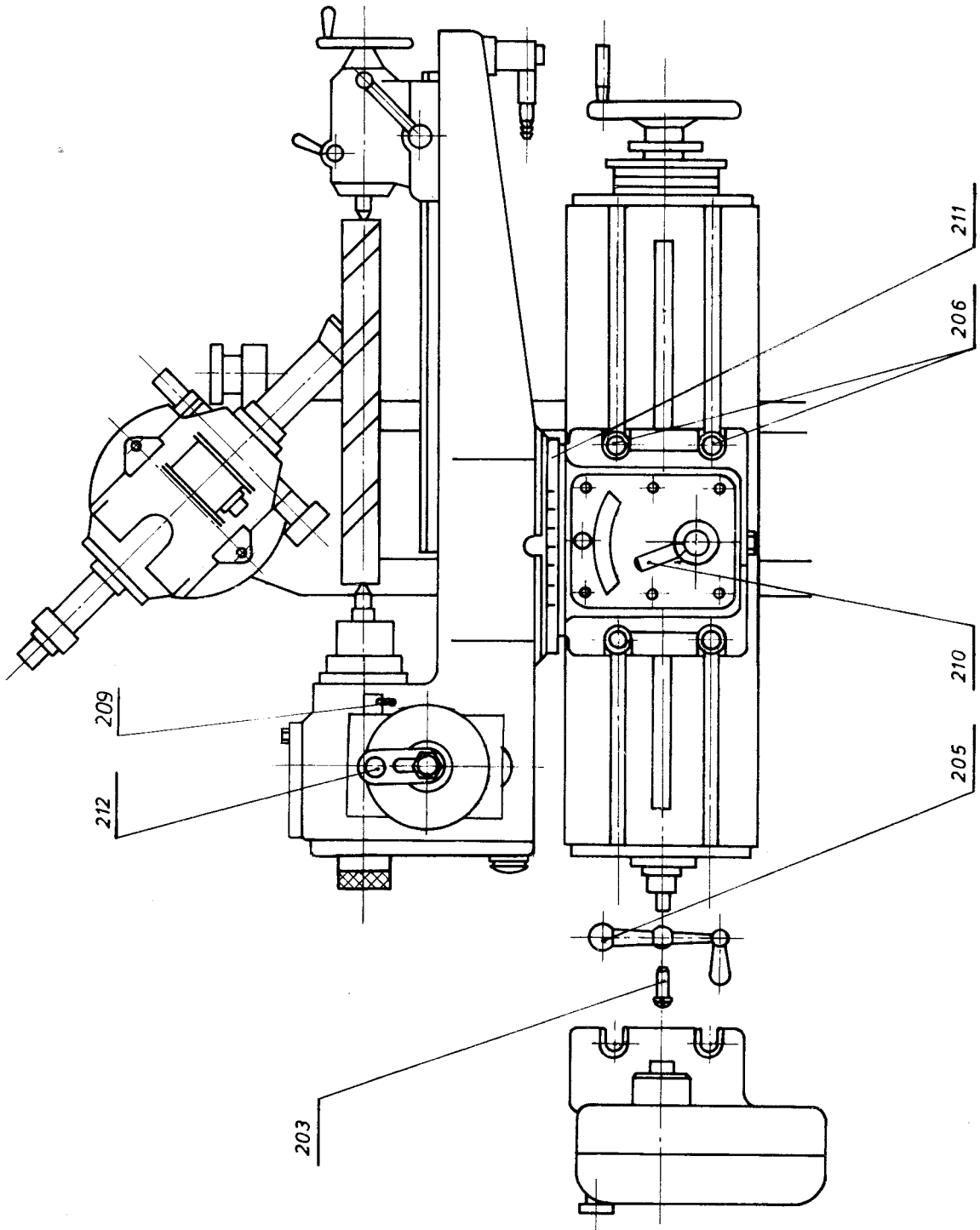


29

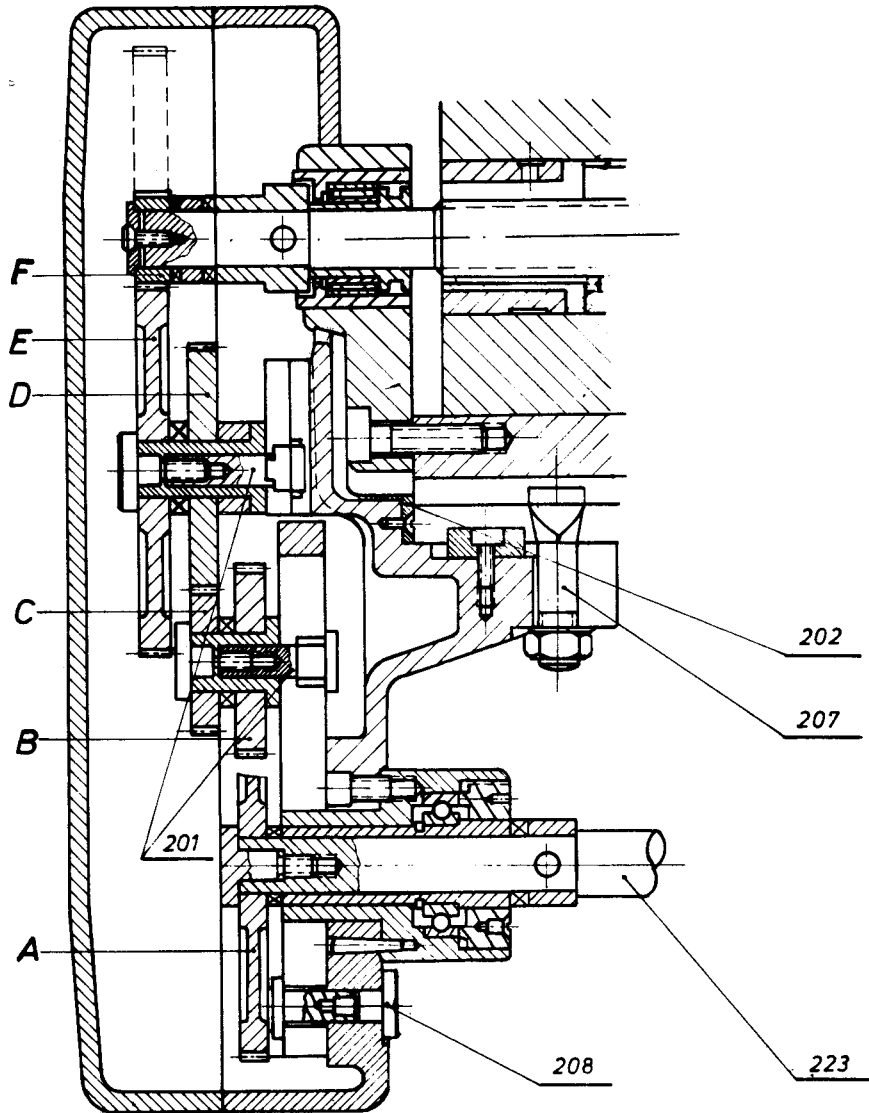


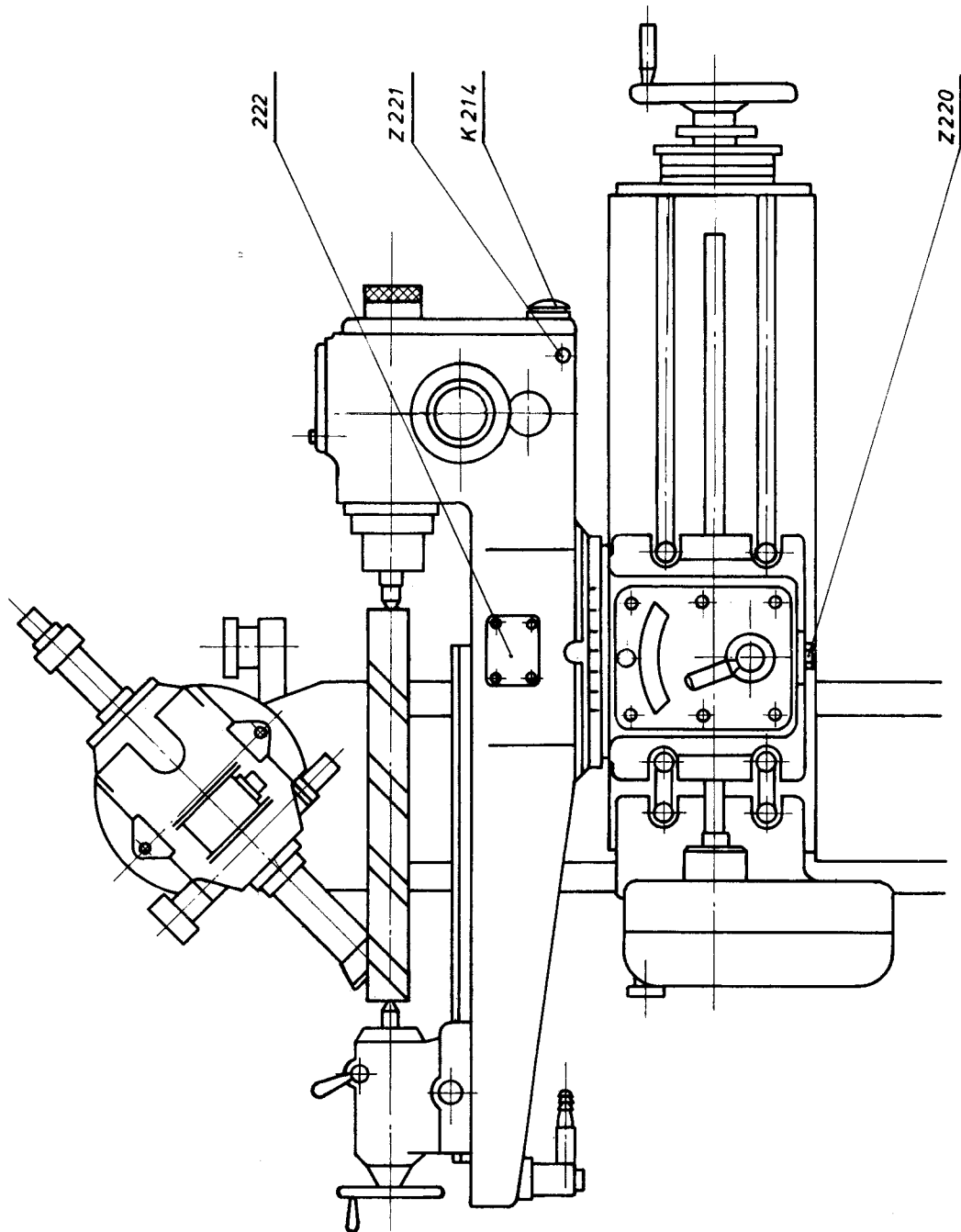
30

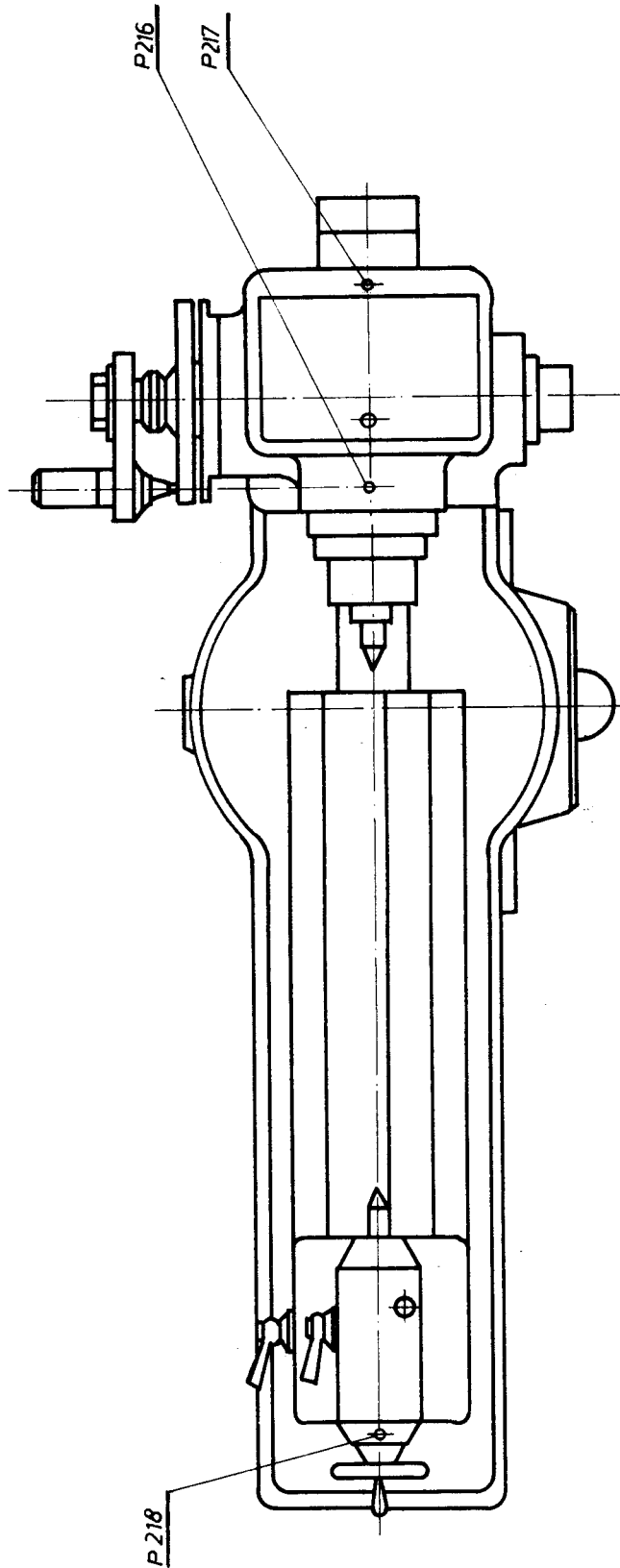


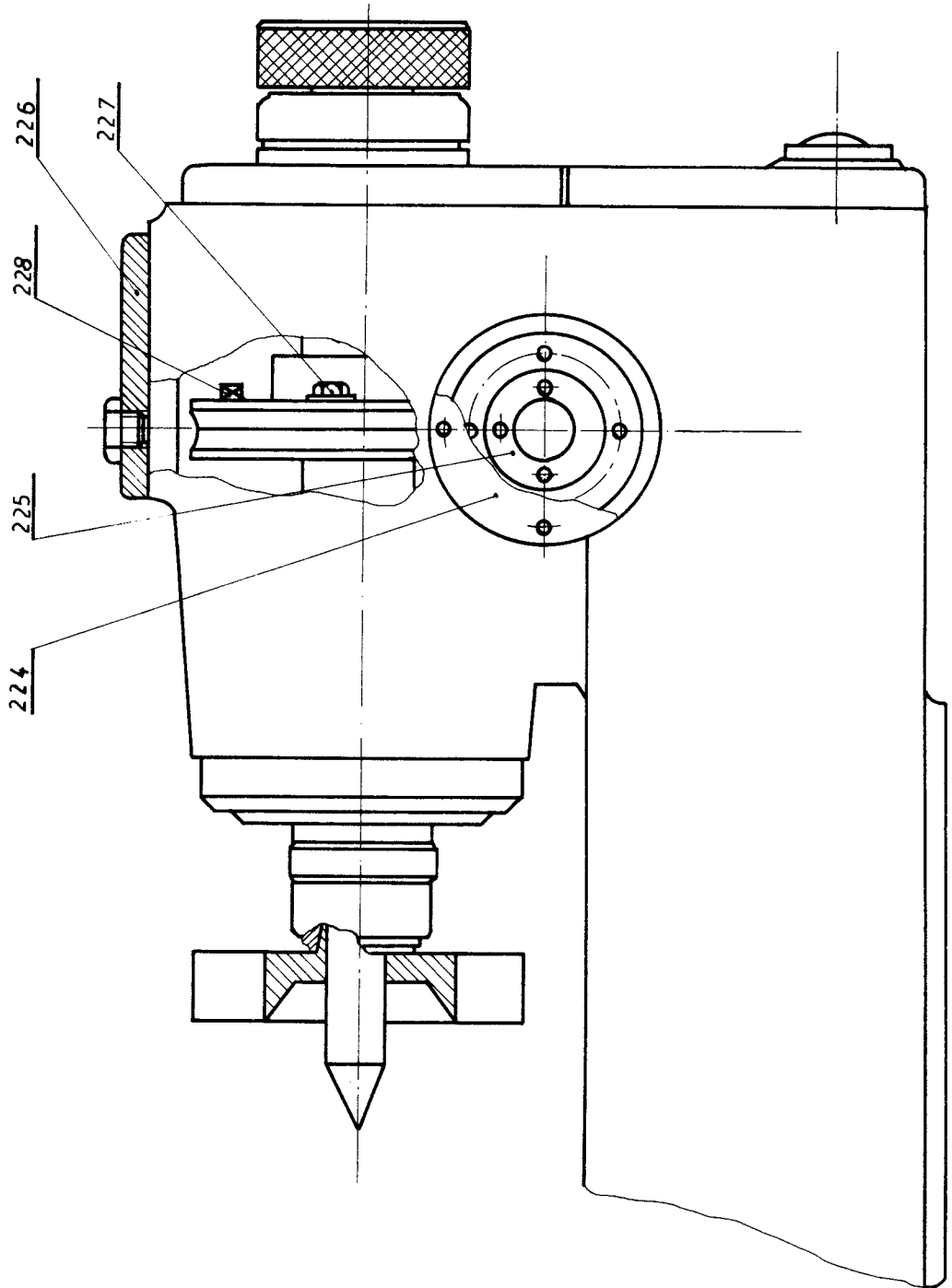


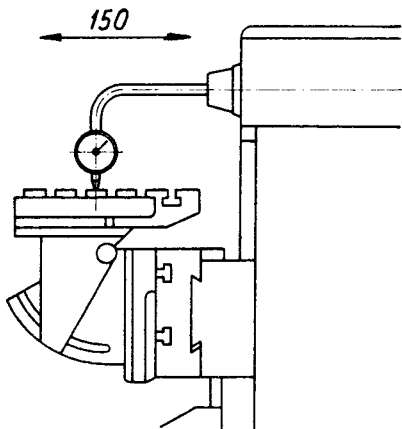




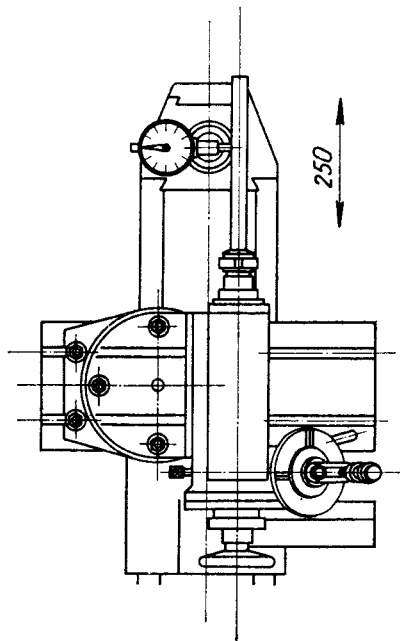
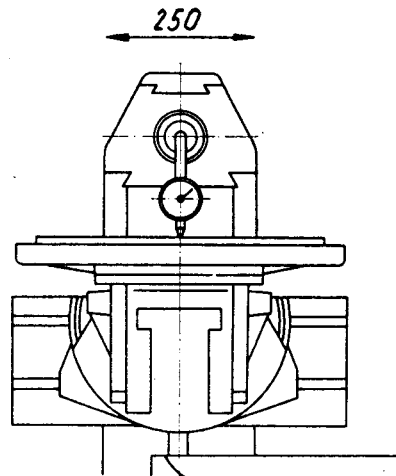




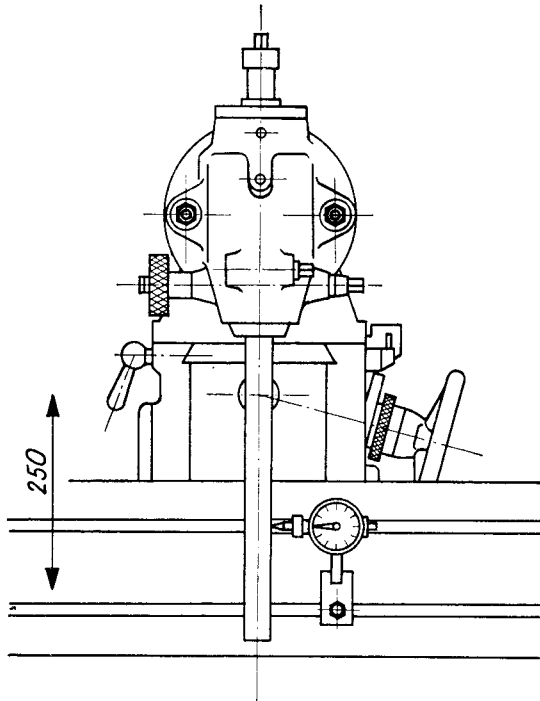




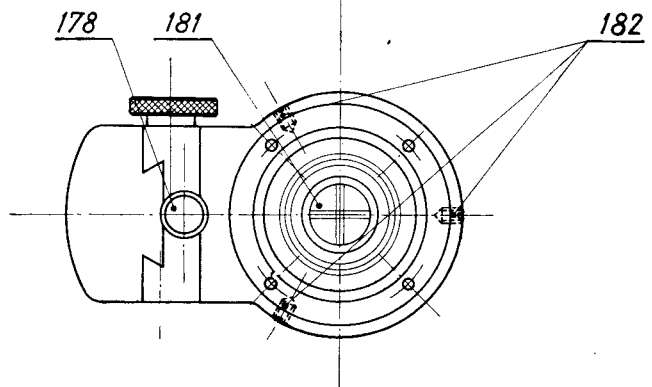
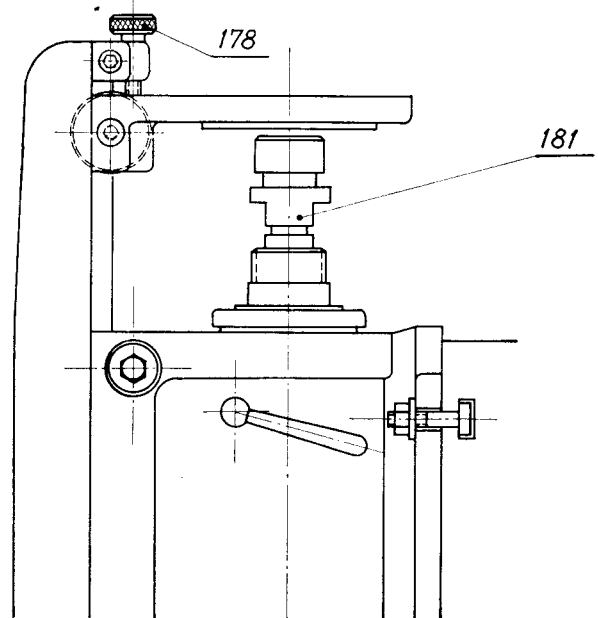
39



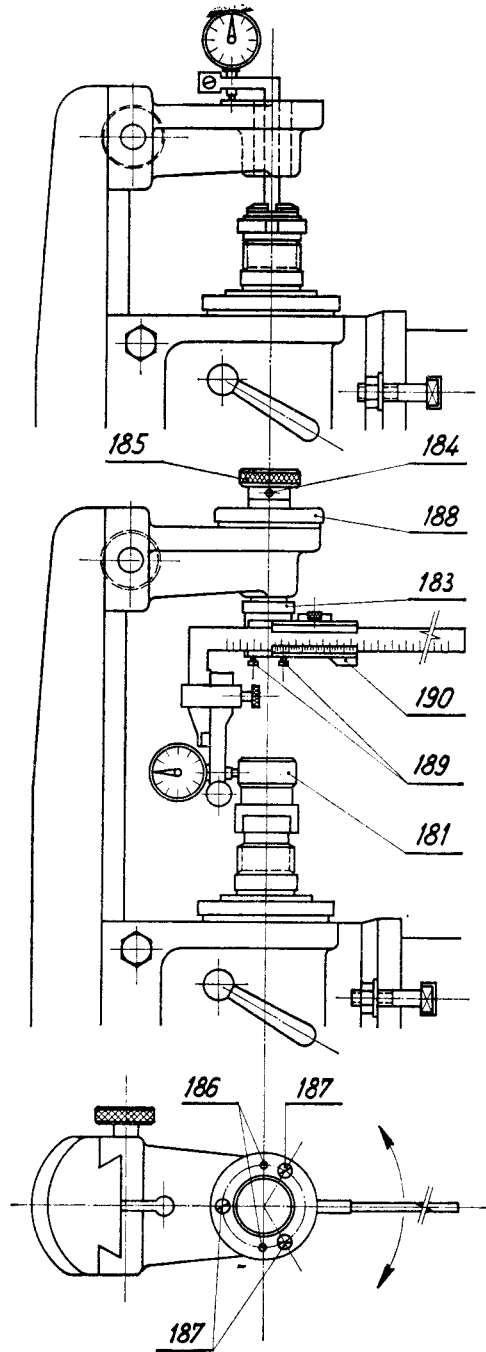
40

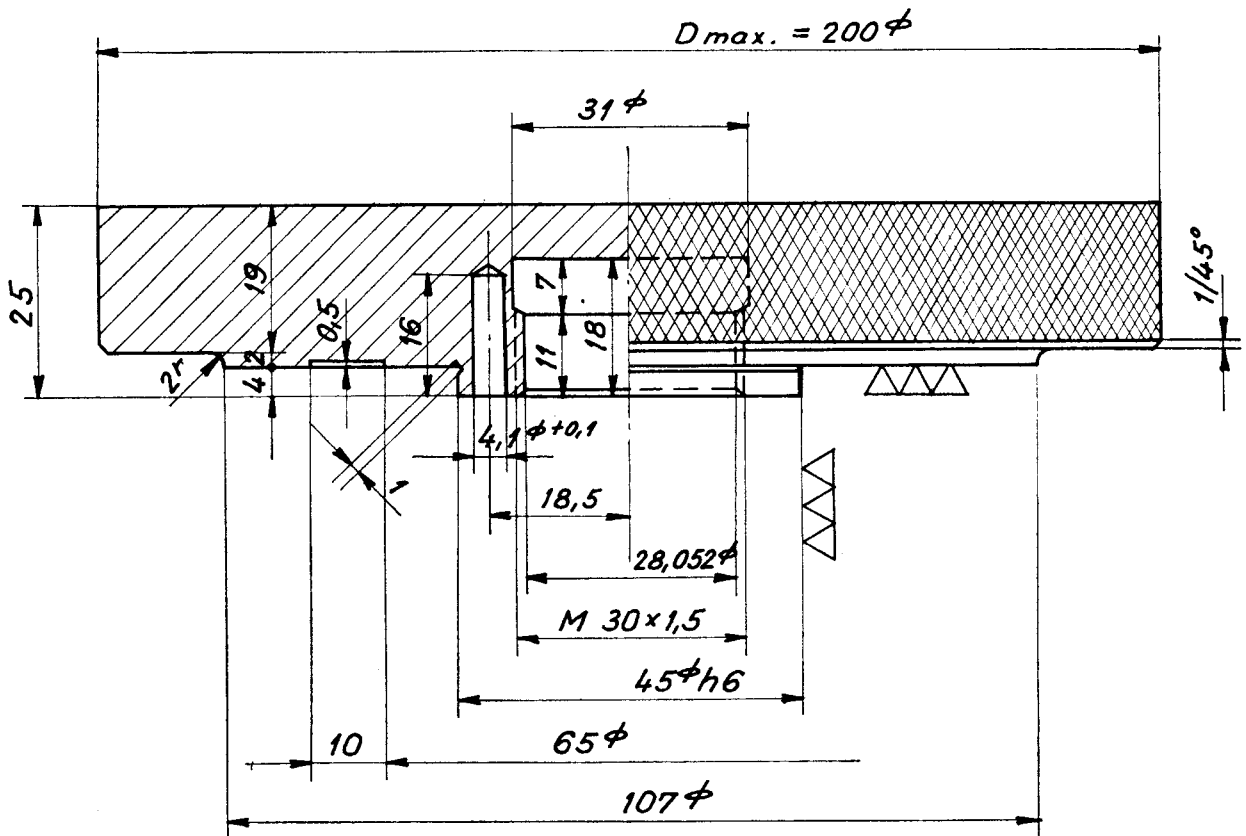
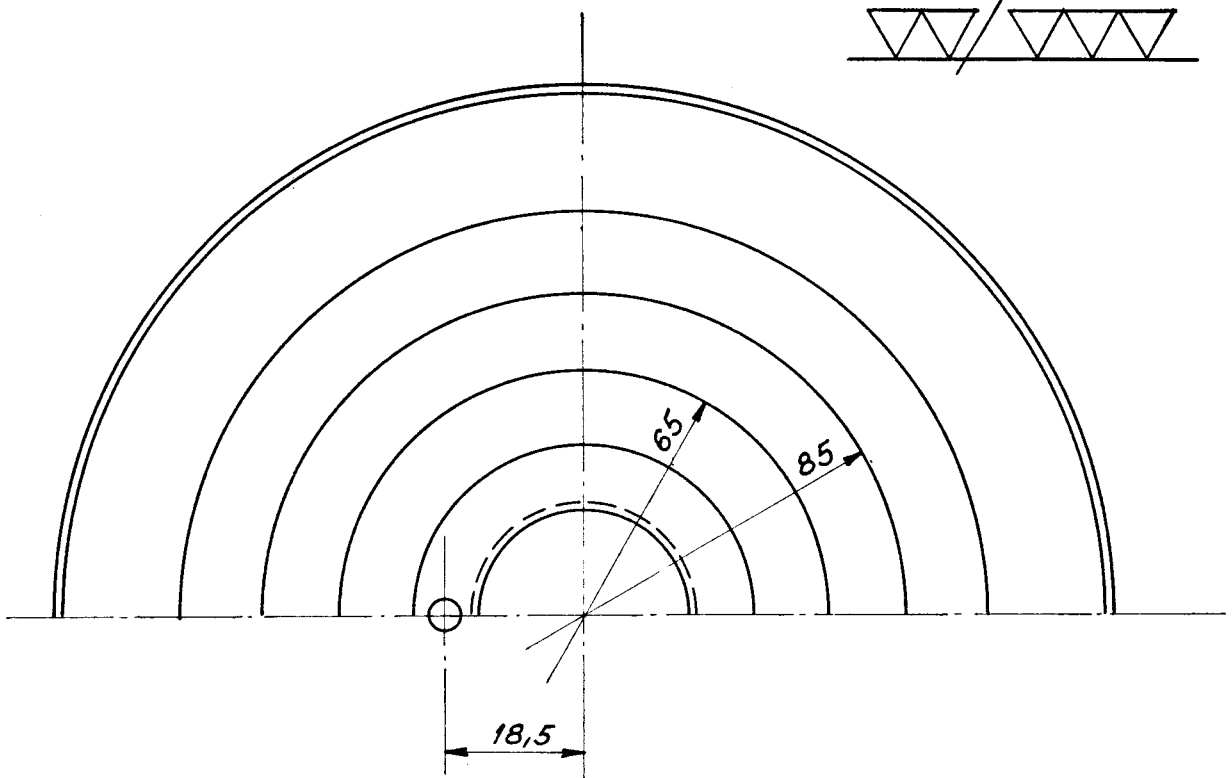


41



42

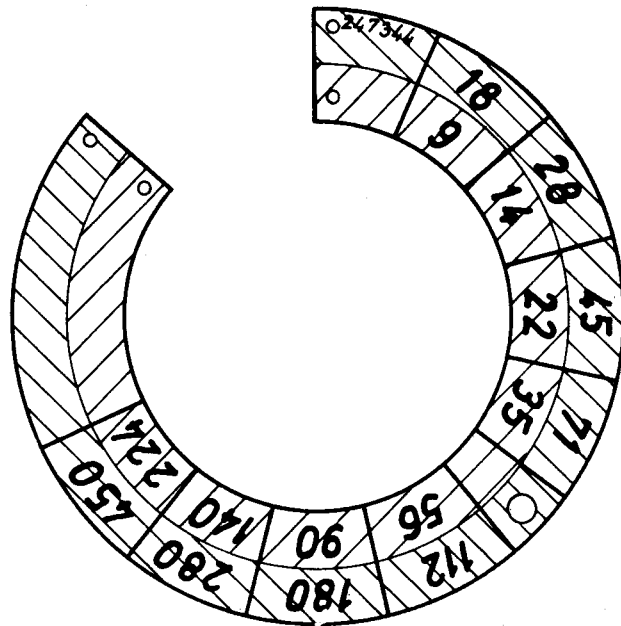
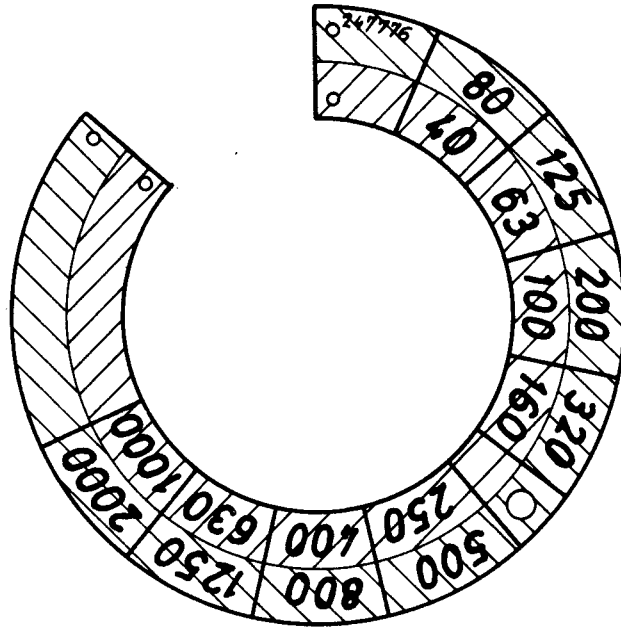





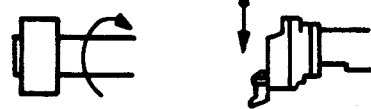
ISO - TOL.

$45\phi_{h6}$	0
	-0,015





40	50	 $\text{min}^{-1}$	80	100	
63	80		125	160	
100	125		200	250	
160	200		320	400	
250	315	40-2000	50-2500	500	630
400	500			800	1000
630	800			1250	1600
1000	1250			2000	2500

40	14,5	 $\text{min}^{-1}$	80	29	
63	23		125	45,5	
100	38,5		200	73	
160	58,5		320	117	
250	91	40-2000	14,5-234	500	183
400	146			800	0
630	234	$i = 2,73 : 1$		1250	0
1000	0	608 980		2000	0