

Лб. № подл. Подпись и дата | Взят. члв. № инв. № дубл. | Подпись и дата

Зона	Лаз.	Обозначение	Наименование	Кол. на исполн. 18-150.000										Примечание	
				-	01	02	03	04	05	06	07	08	09		
			<u>Документация</u>												
		18-150.000 сб	Сборочный чертеж	X	X	X	X	X	X	X	X	X	X	X	X
			<u>Сборочные эскизы</u>												
1		18-150,100	Корпус	1											
		-01	Корпус		1										
		-02	Корпус			1									
		-03	Корпус				1								
		-04	Корпус					1							
		-05	Корпус						1						
		-06	Корпус							1					
		-07	Корпус								1				
		-08	Корпус									1			
		-09	Корпус										1		

Исполнения 10...19 см. листы 4, 5

20...29	"	6, 7
30...39	"	8, 9
40...49	"	10, 11
50...59	"	12, 13
60...69	"	14, 15, 16
70...79	"	17, 18, 19

Изм	Лист	№ докум.	Подпись	Дата
Разраб.	Горюнов	08.88		
Провер.	Велицкий			
Н. контр.	Лауридов	01.89		
Чтв.	Кривоноз			

18-150.000

Опора хомчубоя

Неподвижная

Литера	Лист	Листов
A	1	19

Институт
ЭНЕРГОМАНТА ЖПРОЕКТ
Ленинградский филиал

копировал формат А1

№ документа		Дата документа	Взаимосвязь	№ документа	Дата документа	Ква на исходе 18-150.000										Примечание	
№ документа	Дата документа	Взаимосвязь	№ документа	Дата документа	-	01	02	03	04	05	06	07	08	09			
						<u>Детали</u>											
	2	18-194.001				2	2	2	2								
		-01								2	2	2	2				
		-02												2	2		
	3	18-192.002 - 06				2		2									
		-07								2		2					
		-08														2	
	4	18-193.001 - 12				4		4									
		-13					4		4								
		-14							4		4						
		-15								4		4					
		-16											4				
		-17												4			

					18-150.000										2
Формат А4															

С. №		Подраздел	Вид	И. №	И. №	И. №	Код по плану 18-150,000										Примечания
Год	Лист	Обозначение	Наименование	-	01	02	03	04	05	06	07	08	09				
			<u>Специальный журнал</u>														
			Запки														
	5		M16.8 ГОСТ 15523-70	4		4		4		4							
	6		M16.8 ГОСТ 5915-70		8		8		8		8						
	7		M20.8 ГОСТ 15523-70									4					
	8		M20.8 ГОСТ 5915-70										8				
			Листы по ГОСТ 6402-70														
	17		16Т65Г	4		4		4		4							
	18		20Т65Г										4				
										18-150,000							

165

Шкв. № подл.		Подп. и дата		Взам шкв. №		Шкв. № дубл.		Подп. и дата									
Формат	Зона	Поз.	Обозначение	Наименование	Кол на исполн. Л8-150.000										Примечание		
					10	11	12	13	14	15	16	17	18	19			
			Л8-150.000 СБ	Сборочный чертеж	×	×	×	×	×	×	×	×	×	×	×		
				<u>Сборочные единицы</u>													
		1	Л8-150.000-10	Корпус	1												
			-11	Корпус		1											
			-12	Корпус			1										
			-13	Корпус				1									
			-14	Корпус					1								
			-15	Корпус						1							
			-16	Корпус							1						
			-17	Корпус								1					
			-18	Корпус									1				
			-19	Корпус										1			
				<u>Детали</u>													
		2	Л8-194.001-02	Хомут	2	2											
			-03	Хомут			2	2	2	2							
					Л8-150.000										Лист		
															4		
					Изм	Лист	✓ док.им.	Подп.	Дата								Копировал
															Формат А4		

165

Инв. № подл.	Подп. и дата	Взам инв. №	Инв. № дубл.	Подп. и дата

Формат	Зона	Поз.	Обозначение	Наименование	Кол. на исполн. Л8-150.000-											Примечание
					10	11	12	13	14	15	16	17	18	19		
		2	Л8-194.001 - 04	Хомут							2	2	2	2		
		3	Л8-192.002 - 08	Прокладка		2										
			- 09	Прокладка				2		2						
			- 10	Прокладка								2		2		
		4	Л8-193.001 - 16	Упор	4											
			- 17	Упор		4										
			- 18	Упор			4		4							
			- 19	Упор				4		4						
			- 20	Упор							4		4			
			- 21	Упор								4		4		
			<u>Стандартные изделия</u>													
		7		Гайка М20.8 ГОСТ 15523-70	4		4		4							
		8		Гайка М20.8 ГОСТ 5915-70		8		8		8						
		9		Гайка М24.8 ГОСТ 15523-70							4		4			
		10		Гайка М24.8 ГОСТ 5915-70								8		8		
		18		Шайба 20Т65Г ГОСТ 6402-70	4		4		4							
		19		Шайба 24Т65Г ГОСТ 6402-70							4		4			

					Л8-150.000											Лист
																5
					Копировал											Формат А4

167

Листовой	Подп. и дата	Взам инв. №	Инв. № дубля	Подп. и дата
----------	--------------	-------------	--------------	--------------

Лист	Зона	Поз.	Обозначение	Наименование	Кол. на исполн. Л8-150.000-										Примечание
					20	21	22	23	24	25	26	27	28	29	
			Л8-150.000 СБ	Сборочный чертеж	×	×	×	×	×	×	×	×	×	×	
				<u>Сборочные единицы</u>											
		1	Л8-150.100 - 20	Корпус	1										
			- 21	Корпус		1									
			- 22	Корпус			1								
			- 23	Корпус				1							
			- 24	Корпус					1						
			- 25	Корпус						1					
			- 26	Корпус							1				
			- 27	Корпус								1			
			- 28	Корпус									1		
			- 29	Корпус.										1	
				<u>Детали</u>											
		2	Л8-194.001 - 05	Хомут	2	2	2	2							
			- 06	Хомут					2	2	2	2			

Лист	Зона	Поз.	Обоз.	Наим.
------	------	------	-------	-------

Л8-150.000

Лист
6

Копирован

Формат А4

166

168

Инв. № подл.		Подп. и дата		Взам инв. №		Инв. № подл.		Подп. и дата							
Формат	Зона	Поз.	Обозначение	Наименование	Кол на исполн. Л8-150.000										Примечание
					20	21	22	23	24	25	26	27	28	29	
		2	Л8-199.001 - 07	Холодун									2	2	
		3	Л8-192.002 - 11	Прокладка		2		2							
			-12	Прокладка					2		2				
			-13	Прокладка										2	
		4	Л8-193.001 - 22	Упор	4		4								
			-23	Упор		4		4							
			-24	Упор					4		4				
			-25	Упор						4		4			
			-26	Упор									4		
			-27	Упор										4	
			<u>Стандартные шпильки</u>												
		9	Гайки: М24.8		4		4		4		4				
		10		М24.8		8		8		8		8			
		11		М30.8									4		
		12		М30.8										8	
		19	Шайбы:	24Т65Г ГОСТ 6402-70	4		4		4		4				
		20		30Т65Г ГОСТ 6402-70									4		
					Л8-150.000										Лист
															7
					Коп. Л8-150.000										Формат А4

167

Уч. № подл.		Подл. и дата		Взам. инв. №		Уч. № дубл.		Подл. и дата												
Формат	Зонт	Лист	Обозначение	Наименование	кол. на исполн. № 18-150.000											Примечание				
					30	31	32	33	34	35	36	37	38	39						
			18-150,000 СБ	Сборочный чертеж	X	X	X	X	X	X	X	X	X	X	X					
				<u>Сборочные единицы</u>																
		1	18-150,100 -30	Корпус	1															
			-31	Корпус		1														
			-32	Корпус			1													
			-33	Корпус				1												
			-34	Корпус					1											
			-35	Корпус						1										
			-36	Корпус							1									
			-37	Корпус								1								
			-38	Корпус									1							
			-39	Корпус										1						
				<u>Детали</u>																
		2	18-149,001 - 07	Холст	2	2														

169

18-150,000

Лист
8

копирован

Формат А4

168

Инв. № подл.		Подп. и дата		Взам инв. №		Инв. № подл.		Подп. и дата								
Формат	Зона	Поз	Обозначение	Наименование	Кол на исполн. Л8 - 150,000										Примечание	
					30	31	32	33	34	35	36	37	38	39		
		2	Л8-194.001 - 08	Хомут			2	2	2	2						
			- 09	Хомут							2	2	2	2		
		3	Л8-192.002 - 13	Прокладка		2										
			- 14	Прокладка				2		2						
			- 15	Прокладка								2		2		
		4	Л8-193.001 - 26	Упор	4											
			- 27	Упор		4										
			- 28	Упор			4		4							
			- 29	Упор				4		4						
			- 30	Упор							4		4			
			- 31	Упор								4		4		
			<u>Стандартные изделия</u>													
				Гайки												
		11		М30,8 ГОСТ 15523-70	4		4		4		4		4			
		12		М30,8 ГОСТ 5915-70		8		8		8		8		8		
				Шайба												
		20		30Т65Г ГОСТ 6402-70	4		4		4		4		4			

Л8 - 150,000

Лист
9

Копировал

Формат А4

691

№3 и подл.	Подп. и дата	Взам инв. №	Шв. № дубл.	Подп. и дата
------------	--------------	-------------	-------------	--------------

№	Зона	Поз.	Обозначение	Наименование	Кол на исполн. Л8-150,000										Примечание
					40	41	42	43	44	45	46	47	48	49	
			Л8-150,000 СБ	Сборочный чертеж	X	X	X	X	X	X	X	X	X	X	
				<u>Сборочные единицы</u>											
1			Л8-150,700 - 40	Корпус	1										
			- 41	Корпус		1									
			- 42	Корпус			1								
			- 43	Корпус				1							
			- 44	Корпус					1						
			- 45	Корпус						1					
			- 46	Корпус							1				
			- 47	Корпус								1			
			- 48	Корпус									1		
			- 49	Корпус										1	
				<u>Детали</u>											
2			Л8-194,001 - 10	Холмун	3	3	3	3							
			- 11	Холмун					3	3	3	3			

					Л8-150,000					Лист
										10
					Копирован					Формат А4

170

Инь и подл	Подл и дата	Ззам инь и	Инь и подл	Подл и дата

Формат	Зона	Лоз	Обозначение	Наименование	Кол на исполн. Л8-150,000										Примечание	
					40	41	42	43	44	45	46	47	48	49		
		2	Л8-194,001 - 12	Холмун										3	3	
		3	Л8-192,002 - 16	Прокладка		3		3								
			- 17	Прокладка						3		3				
			- 18	Прокладка											3	
		4	Л8-193,001 - 32	Упор	4		4									
			- 33	Упор		4		4								
			- 34	Упор					4		4					
			- 35	Упор						4		4				
			- 36	Упор									4			
			- 37	Упор										4		
			<u>Стандартные шпелы</u>													
		11	Шайки:	М30,8 ГОСТ 15523-70	6		6		6		6					
		12		М30,8 ГОСТ 5915-70		12		12		12		12				
		13		М36,8 ГОСТ 15523-70									6			
		14		М36,8 ГОСТ 5915-70											12	
		20	Шайбы:	30Т65Г ГОСТ 6402-70	6		6		6		6					
		21		36Т65Г ГОСТ 6402-70									6			

Изм	Лист	Ирекум.	Подл.	Дата

Л8-150,000

Лист

11

Копирован

Формат А4

Инв. № подл.	Подп. и дата	Взам. инв. №	Инв. № подл.	Подп. и дата
--------------	--------------	--------------	--------------	--------------

117

Формат	Зона	Поз.	Обозначение	Наименование	Кол. на исполн. Л8-150,000										Примечание
					50	51	52	53	54	55	56	57	58	59	
			Л8-150,000 С6	Сборочный чертёж	X	X	X	X	X	X	X	X	X	X	
				<u>Сборочные детали</u>											
		1.	Л8-150,100 - 50	Корпус	1										
			- 51	Корпус		1									
			- 52	Корпус			1								
			- 53	Корпус				1							
			- 54	Корпус					1						
			- 55	Корпус						1					
			- 56	Корпус							1				
			- 57	Корпус								1			
			- 58	Корпус									1		
			- 59	Корпус										1	
				<u>Детали</u>											
		2.	Л8-194,001 - 12	Хомут	3	3									
			- 13	Хомут			3	3	3	3					

Взам.	Лист	Взам.	Подп.	Дата
-------	------	-------	-------	------

Л8-150,000

Лист
12

Копирован

Формат А4

117

Инв и подл:		Подл. и дата		Взам инв ч		Инв и подл		Подл. и дата											
Регистр	Зона	Поз	Обозначение	Наименование	Кол на исполн. ЛР-150.000										Примечание				
					50	51	52	53	54	55	56	57	58	59					
		2	ЛР-194.001-14	Уолмут							3	3	3	3					
		3	ЛР-192.002-18	Прокладка		3													
			-19	Прокладка				3	3										
			-20	Прокладка								3		3					
		4	ЛР-193.001-36	Упор	4														
			-37	Упор		4													
			-38	Упор			4	4											
			-39	Упор				4	4										
			-40	Упор						4		4							
			-41	Упор							4		4						
			<u>Смачи гартилки тузелна</u>																
		13	2ай кч.	М36,8 ГОСТ 15523-70	6		6	6											
		14		М36,8 ГОСТ 5915-70		12		12	12										
		15		М42,8 ГОСТ 15523-70						6		6							
		16		М42,8 ГОСТ 5915-70							12		12						
		21	ЦЦай дь.	36Т65Г ГОСТ 6402-70	6		6	6											
		22		42Т65Г ГОСТ 6402-70							6		6						
					ЛР-150.000										Итого				
					Копировал										13				
					Формат А4														

И№в №подл	Подп и дата	Взам и№в №	И№в №подл	Подп и дата

Формат	Зона	Лист	Обозначение	Наименование	Кол на исполн. Л8-150.000-											Примечание	
					60	61	62	63	64	65	66	67	68	69			
				<u>Документация</u>													
			Л8-150.000 СБ	Сборочный чертеж	X	X	X	X	X	X	X	X	X	X	X	X	
				<u>Сборочные единицы</u>													
		1	Л8-150.100 - 60	Корпус	1												
			- 61	Корпус		1											
			- 62	Корпус			1										
			- 63	Корпус				1									
			- 64	Корпус					1								
			- 65	Корпус						1							
			- 66	Корпус							1						
			- 67	Корпус								1					
			- 68	Корпус									1				
			- 69	Корпус											1		

Изм	Лист	№ док.м.	Подп.	Дата

Л8-150.000

Лист
14

Копирован

Формат А4

Ивб №подл	Подп и дата	Взам ивб №	Ивб №дудл	Подп и дата

Ч. проект	Зона	Поз.	Обозначение	Наименование	Кол на исполн. Л8-150.000-									Примечание	
					60	61	62	63	64	65	66	67	68		69
		2	Л8-194.100 - 20	Бугель	2		2								
			- 21	Бугель		2		2							
			- 24	Бугель					2		2				
			- 25	Бугель						2		2			
			- 28	Бугель									2		
			- 29	Бугель										2	
				<u>Детали</u>											
		4	Л8-193.001 - 32	Упор	4		4								
			- 33	Упор		4		4							
			- 34	Упор					4		4				
			- 35	Упор						4		4			
			- 36	Упор									4		
			- 37	Упор										4	
		2-а	Л8-150.001	Шпилька									4		
			- 01	Шпилька										4	

Изм	Лист	Взам.чм.	Подп.	Дата

Л8-150.000

Лист
15

Копировал

Формат А4

СН

177

Инв. № подл.	Подп. и дата	Взам инв. №	Инв. № дубл.	Подп. и дата
--------------	--------------	-------------	--------------	--------------

Формат	Зона	Поз.	Обозначение	Наименование	Кол. на исполн. Л8-150.000 -											Примечание	
					60	61	62	63	64	65	66	67	68	69			
				Стандартные изделия													
			③	Шпильки ГОСТ 22042-76													
		2-У	Л8-150.001-04	Шпилька	4		4		4		4						
		2-К	-05	Шпилька		4		4		4		4					
				<u>Стандартные изделия</u>													
				Гайки													
		11		М30.8 ГОСТ 15523-70	8		8		8		8						
		23		М30.21-08Х18Н10Т ГОСТ 5915-70		16		16		16		16					
		13		М36.8 ГОСТ 15523-70										8			
		24		М36.21-08Х18Н10Т ГОСТ 5915-70												16	
				Шайбы ГОСТ 6402-70													
		20		30Т 65Г	8		8		8		8						
		21		36Т 65Г										8			

№ 391	Взл 80
Изм	Лист
Взам	Подп.
Дата	

Л8-150.000

Лист 16

Копировал

Формат А4

175

Шв №подл		Подп и дата		Взам шв №		Шв №дудл		Подп и дата										
Формат	Зона	Лист	Обозначение	Наименование	Кол на исполн. Л8-150.000-										Примечание			
					70	71	72	73	74	75	76	77	78	79				
					<u>Документация</u>													
			Л8-150.000 СБ		Сборочный чертеж	×	×	×	×	×	×	×	×	×	×	×	×	
					<u>Сборочные единицы</u>													
		1	Л8-150.100 - 70		Корпус	1												
			- 71		Корпус		1											
			- 72		Корпус			1										
			- 73		Корпус				1									
			- 74		Корпус					1								
			- 75		Корпус						1							
			- 76		Корпус							1						
			- 77		Корпус								1					
			- 78		Корпус									1				
			- 79		Корпус											1		
					Л8-150.000										Лист			
					Изм	Лист	№докум.	Подп.	Дата								17	
										Копировал					Формат А4			

Инв и подл.	Подп. и дата	Взам инв.н	Инв и подл	Подп. и дата

173

Формат	Зона	Поз.	Обозначение	Наименование	Кол на исполн. Л8-150.000-							Примечание			
					70	71	72	73	74	75	76		77	78	79
		2	Л8-194.100 - 28	Бугель	2										
			- 29	Бугель		2									
			- 32	Бугель			2		2						
			- 33	Бугель				2		2					
			- 36	Бугель							2		2		
			- 37	Бугель								2		2	
				<u>Детали</u>											
		4	Л8-193.001 - 36	Упор	4										
			- 37	Упор		4									
			- 38	Упор			4		4						
			- 39	Упор				4		4					
			- 40	Упор							4		4		
			- 41	Упор								4		4	
		2-а	Л8-150.001	Шпилька	4		4		4						
			-01	Шпилька		4		4		4					

Изм	Лист	в док.чм.	Подп.	Дата

Л8-150.000

Лист

18

Копировал

Формат А4

Инв. № подл.		Подп. и дата		Взам инв. №		Инв. № дубл.		Подп. и дата							
Экз. №	Лист	Кол.	Обозначение	Наименование	Кол. на исполн. Л8-150.000-									Примечание	
					70	71	72	73	74	75	76	77	78		79
		2-а	Л8-150 001 - 02	Шпилька							4		4		
			- 03	Шпилька								4		4	
				<u>Стандартные изделия</u>											
				Гайки											
		13		М36.8 ГОСТ 15523-70	8		8		8						
		24		М36.21-08Х18Н10Т, ГОСТ 5915-70			16		16		16				
		15		М42.8 ГОСТ 15523-70							8		8		
		25		М42.21-08Х18Н10Т, ГОСТ 5915-70								16		16	
				Шайбы ГОСТ 6402-70.											
		21		36Т65Г	8		8		8						
		22		42Т65Г							8		8		
											Л8-150.000			Лист	
														19	
					Копирскал						Формат А4				

000 051-8U

Техническая характеристика.

Опора предназначена для стационарных трубопроводов ТЭС и АЭС с параметрами среды $t_{раб} \leq 425^\circ\text{C}$ и $P_{раб} < 2,2 \text{ МПа}$ ($P_y \leq 40 \text{ МПа}$)

Технические требования.

1. Размеры для справок, кроме отмеченных *
2. Размер К1 - по наименьшей толщине свариваемых деталей.
- 3** Прокладки только для трубопроводов из коррозионностойкой стали.
- ③ 4. Технические требования по сварке и материалу по ГОСТ 34-42-723-85 с НМТ 18-138.000ИИ
5. Остальные технические требования по ТУ 34-42-10380-83 и по 18-138.000ИИ

2004

Рис. 1

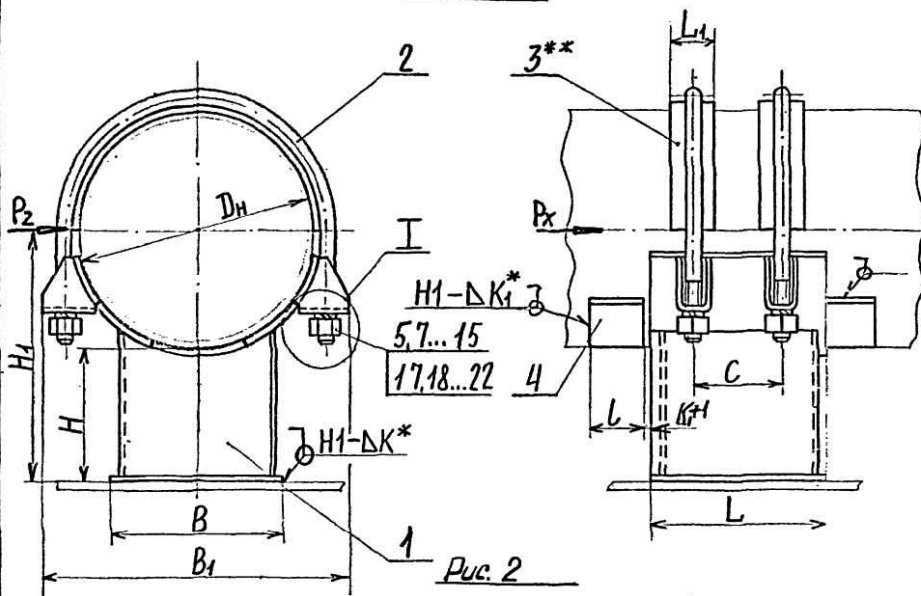
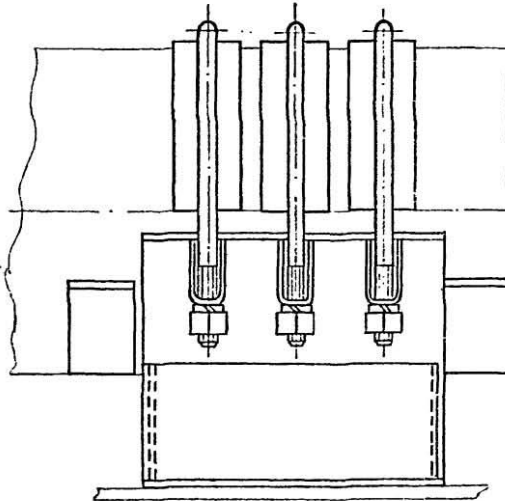
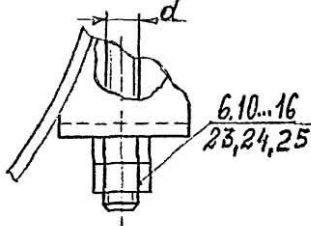


Рис. 2

Для трубопроводов из коррозионностойкой стали



Пример условного обозначения опоры для трубопровода $D_n 426 \text{ мм}$ с высотой $H=150 \text{ мм}$.

Опора 426У-18-150.000-18- для трубопроводов из углеродистой стали.

Опора 426К-18-150.000-19- для трубопроводов из коррозионностойкой стали.

3	426 405	01/10/90
2	426 1372	01/10/88
Инж.лист	№ док.ум.	Подп. Дата
Разраб.	Горюхинов	01/10/85
Пров.	Кривич	01/10/86
Вук. др.	Ведитченко	01/10/86
Гл. констр.	Стрельников	01/10/86
Н. контр.	Кочетов	01/10/86
Учтв	Есарева	01/10/86

18-150.000СБ

Опора хомутовая
неподвижная

Лит	Масштаб	Масштаб
А	см.	—
табл.		
Лист 1	Листов 3	
Институт Энергомонтажпроект Ленинградский филиал		

формат А3

Размеры в мм.

Обозначение исполнения для трубопроводов из стали		Наружный диаметр трубопровода Dн	Допускаемые усилия, кН (кгс)		H	H ₁	B	B ₁	L	L ₁	L	C	d _i	K*	P _{из}	Масса,	
углерод.	коррозион.		осевые, P _x	боковые, P _z												углерод	кор- розия
Л8-150.000	-01	219, 220	37 (3700)	37 (3700)	100	210	200	290	200	50	60	100	M16-8g	6		10,5	11,3
-02	-03		30 (3000)	30 (3000)	150	260											
-04	-05	273	37 (3700)	37 (3700)	100	236	300	360	300	100	150	M20-8g	6			14	15
-06	-07		31 (3100)	31 (3100)	150	286											
-08	-09	325	71 (7100)	71 (7100)	100	262	400	435	400	100	150	M20-8g	6			27	28
-10	-11		61 (6100)	61 (6100)	150	312											
-12	-13	377	66 (6600)	66 (6600)	100	288	500	485	500	100	200	M24-8g	1			28	30
-14	-15		57 (5700)	57 (5700)	150	338											
-16	-17	426	158 (15800)	117 (11700)	100	315	600	555	600	100	250	M30-8g	8			58	61
-18	-19		145 (14500)		150	365											
-20	-21	478	151 (15100)	100 (10000)	100	340	700	595	700	150	300	M30-8g	8			60	64
-22	-23		138 (13800)		150	390											
-24	-25	530	164 (16400)	94 (9400)	100	365	800	635	800	150	350	M30-8g	8			72	75
-26	-27		147 (14700)		150	415											
-28	-29	630	207 (20700)	148 (14800)	100	465	900	745	900	200	400	M30-8g	10	2		94	98
-30	-31		187 (18700)		150	465											
-32	-33	720	236 (23600)	125 (12500)	100	460	1000	855	1000	200	450	M30-8g	10	2		123	131
-34	-35		216 (21600)		150	510											
-36	-37	820	217 (21700)	110 (11000)	100	560	1100	935	1100	200	500	M30-8g	10	2		129	137
-38	-39		199 (19900)		150	560											
-40	-41	920	348 (34800)	150 (15000)	100	610	1200	1070	1200	200	550	M36-8g	10	2		220	236
-42	-43		307 (30700)		150	610											
-44	-45	1020	330 (33000)	137 (13700)	100	660	1300	1185	1300	200	600	M36-8g	10	2		228	245
-46	-47		315 (31500)		150	660											
-48	-49	1220	396 (39600)	200 (20000)	100	710	1400	1380	1400	200	650	M36-8g	10	2		309	332
-50	-51		373 (37300)		150	760											
-52	-53	1420	396 (39600)	170 (17000)	100	810	1500	1590	1500	200	700	M36-8g	10	2		356	381
-54	-55		374 (37400)		150	860											
-56	-57	1620	485 (48500)	240 (24000)	100	910	1600	1780	1600	200	750	M42-8g	12			495	522
-58	-59		462 (46200)		150	960											

2 - 438, N.372 ст. 16.88

Л8-150.000СБ

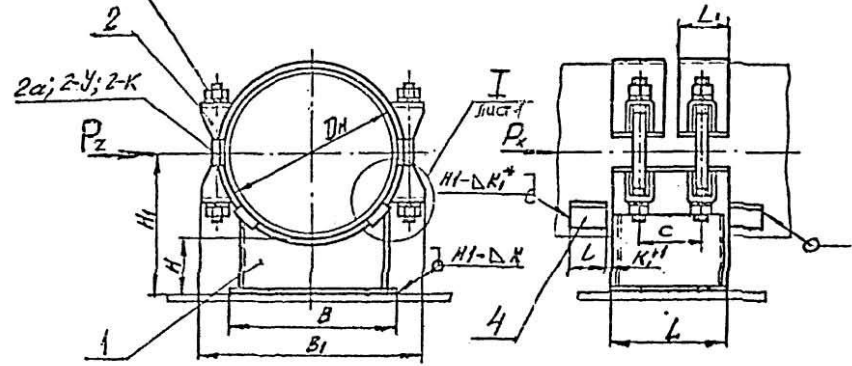
Лист 2

183

18-150.000 CB

11, 13, 15
20, 21, 22

Рис. 3



Размеры в мм (3) Продолжение таблицы

Обозначение исполнения для трубопроводов из стали		Допускаемая вертикальная нагрузка кН (кгс)	Наружный диаметр трубопровода Dн	Допускаемое осевое усилие Pк, кН(кгс) при		H	H1	B	B1	L	L1	L	c	d	K*	Рис.	Масса, кг
углерод.	корроз			Pz = Px	Pz = 0,5 Px												
18-150.000-60	-61	115 (11500)	920	348 (34800)	453 (45300)	100	530	700	1070	700	150	200	360	M30-8g	10	3	232
-62	-63			307 (30700)	407 (40700)	150	610										242
-64	-65	135 (13500)	1020	330 (33000)	432 (43200)	100	610	1185									240
-66	-67			315 (31500)	412 (41200)	150	660										250
-68	-69	125 (12500)	1220	396 (39600)	525 (52500)	100	710	800	1380	800		300	400	M36-8g			326
-70	-71			373 (37300)	495 (49500)	150	760										338
-72	-73	260 (26000)	1420	396 (39600)	529 (52900)	100	810	1590		750	300						377
-74	-75			374 (37400)	502 (50200)	150	860										390
-76	-77	330 (33000)	1620	485 (48500)	643 (64300)	100	910	900	1780				460				506
-78	-79			462 (46200)	613 (61300)	150	960										524

Имя и фамилия
Имя, отчество
Время, дата
Подпись и дата
Имя, фамилия

3	-	43С.11405	20.05	6-90
2	-	ИЗВ. N392	СВУК	11.88
Изм	Лист	№ докум.	Подп.	Дата

18-150.000 CB

Лист 3

1081

И-Б № 0000	Получен и дата	Взам № 0000	И-Б № 0000	Получен и дата
------------	----------------	-------------	------------	----------------

Код	Зона	Поз.	Обозначение	Наименование	кол. на чертеж Л8-150.100-										Примечание	
					-	01	02	03	04	05	06	07	08	09		
				Документация												
А3			Л8-150.100СБ	Сборочный чертеж	X	X	X	X	X	X	X	X	X	X	X	
				Детали												
А3	1		Л8-191.002 - 06	Угольник	2	2										
			- 07	Угольник			2	2								
			- 08	Угольник				2	2							
			- 09	Угольник						2	2					
			- 10	Угольник								2	2			
А3	2		Л8-190.003-07	Основание	1	1	1	1	1	1	1	1				

Исполнения 10...19 см. листы 3, 4
 Исполнения 20...29 см листы 5, 6.
 Исполнения 30...39 см. листы 7, 8
 Исполнения 40...49 см листы 9, 10
 Исполнения 50...59 см. листы 11, 12
 — " — 60...69 — " — 13, 14
 70...79 — " — 15, 16

Изм.	Лист	№ докум.	Подпись	Дата
Разраб.		Горюхинов	Горюхинов	15.01.88
Провер.		Кривошич	Кривошич	01.08
Рук. бр.		Величченко	Величченко	01.08
Н. контр.		Ласицкий	Ласицкий	01.08
Утв.		Есарева	Есарева	01.08

Л8-150.100

Корпус

Литера	Лист	Листов
А	1	16

Институт
 ЭНЕРГОМОНТАЖПРОЕКТ
 Ленинградский филиал

185

Циф. и подл.		Подл. и дата		Взв. инв. н		Циф. и подл.		Подл. и дата							
№ инв.	Подл.	Обозначение	Наименование	Кол. на исполн. Л8-150.100										Примечание	
				-	01	02	03	04	05	06	07	08	09		
ЛЗ	2	Л8-190.003 - 09	Основание										1	1	
ЛЗ	3	Л8-194.101 - 14	Подушка	1		1									
		- 15	Подушка		1		1								
		- 18	Подушка					1		1					
		- 19	Подушка						1		1				
		- 22	Подушка										1		
		- 23	Подушка											1	
ЛЗ	4	Л8-194.102 - 12	Скоба	4		4									
		- 13	Скоба		4		4								
		- 14	Скоба					4		4					
		- 15	Скоба						4		4				
		- 16	Скоба										4		
		- 17	Скоба											4	
				Л8-150.100										Лист	
														2	

120

Инв. № подл.	Подпись и дата	Взам. инв. №	Инв. № вубл.	Подпись и дата

Формат	Зона	Поз.	Обозначение	Наименование	кол. на исполн. Л8-150.100-										Примечание			
					10	11	12	13	14	15	16	17	18	19				
				<u>Документация</u>														
Аз			Л8-150.100СБ	Сборочный чертеж	×	×	×	×	×	×	×	×	×	×	×	×		
				<u>Детали</u>														
Аз	1		Л8-191.002-11	Угольник	2	2												
			- 12	Угольник			2	2										
			- 13	Угольник					2	2								
			- 14	Угольник							2	2						
			- 15	Угольник									2	2				
Аз	2		Л8-190.003-09	Основание	1	1	1	1	1	1								
			- 11	Основание							1	1	1	1				
Аз	3		Л8-194.101-22	Подушка	1													
			- 23	Подушка		1												
			- 26	Подушка			1	1										
											Л8-150.100							
				Изм	Лист	№ докум.	Подпись	Дата									Лист	3

Инв. № подл.		Подп. и дата		Взам инв. №		Инв. № дубл.		Подп. и дата																
Формат	Зона	Поз.	Обозначение	Наименование	Кол. на исполн. Л8-150.100-										Примечание									
					10	11	12	13	14	15	16	17	18	19										
А3		3	Л8-194.101-27	Подушка				1		1														
			- 30	Подушка									1				1							
			- 31	Подушка												1				1				
А3		4	Л8-194.102-16	Скоба	4																			
			- 17	Скоба		4																		
			- 18	Скоба			4		4															
			- 19	Скоба				4		4														
			- 42	Скоба							4						4							
			- 43	Скоба														4				4		

Л8-150.100

Лист
4

Изм. лист докум. Подп. Дата

Инв. № подл.	Подпись и дата	Взам. инв. №	Инв. № дубл.	Подпись и дата

Формат	Зона	Поз.	Обозначение	Наименование	Кол. на исполн. Л8-150.100-										Примечание		
					20	21	22	23	24	25	26	27	28	29			
				<u>Документация</u>													
Аз			Л8-150.100 СБ	Сборочный чертеж	×	×	×	×	×	×	×	×	×	×	×	×	
				<u>Детали</u>													
Аз	1		Л8-191.002 - 16	Угольник	2	2											
			- 17	Угольник			2	2									
			- 18	Угольник					2	2							
			- 19	Угольник							2	2					
			- 20	Угольник									2	2			
Аз	2		Л8-190.003 - 11	Основание	1	1	1	1									
			- 12	Основание					1	1	1	1					
			- 14	Основание									1	1			
Аз	3		Л8-194.101 - 34	Подушка	1		1										
			- 35	Подушка		1		1									

Изм	Лист	№ докум.	Подпись	Дата

Л8-150.100

Инв. № подл.			Подп. и дата			Взам. инв. №			Инв. № дубл.			Подп. и дата				
Формат	Зона	Лист	Обозначение	Наименование	Кол. на исполн. Л8-150.100 -											Примечание
					20	21	22	23	24	25	26	27	28	29		
Аз		3	Л8-194.101 - 38	Подушка					1		1					
			- 39	Подушка						1		1				
			- 42	Подушка									1			
			- 43	Подушка											1	
Аз		4	Л8-194.102 - 44	Скоба	4		4									
			- 45	Скоба		4		4								
			- 46	Скоба				4		4						
			- 47	Скоба					4		4					
			- 48	Скоба									4			
			- 49	Скоба										4		

Цзм. Лист / докум. Подп. Дата

Л8-150.100

Инв. № подл.	Подпись и дата	Взам. инв. №	Инв. № дубл.	Подпись и дата

Формат	Зона	Поз.	Обозначение	Наименование	Кол. на исполн. Л8-150.100-									Примечание	
					30	31	32	33	34	35	36	37	38		39
				<u>Документация</u>											
Аз			Л8-150.100 СБ	Сборочный чертеж	×	×	×	×	×	×	×	×	×	×	
				<u>Детали</u>											
Аз	1		Л8-191.002-21	Угольник	2	2									
			-22	Угольник			2	2							
			-23	Угольник				2	2						
			-24	Угольник						2	2				
			-25	Угольник								2	2		
Аз	2		Л8-190.003-14	Основание	1	1									
			-16	Основание			1	1	1	1	1	1	1	1	
Аз	3		Л8-194.101-42	Подушка	1										
			-43	Подушка		1									
			-46	Подушка			1	1							

Изм.	Лист	№ докум.	Подпись	Дата

Л8-150.100

Лист

7

187

100

Инв. № подл.		Подл. и дата		Взам инв. №		Инв. № подл.		Подл. и дата												
Формат	Зона	Лист	Обозначение	Наименование	Кол. на исполн. Л8 - 150. 100 -										Примечание					
					30	31	32	33	34	35	36	37	38	39						
А3		3	Л8-194.101 - 47	Подушка				1		1										
			- 50	Подушка							1			1						
			- 51	Подушка								1			1					
А3		4	Л8-194.102 - 48	Скоба	4															
			- 49	Скоба		4														
			- 50	Скоба			4		4											
			- 51	Скоба				4		4										
			- 52	Скоба							4			4						
			- 53	Скоба								4			4					
					Л8-150.100										Лист					
															8					

8

142

Инв. № подл.	Подпись и дата	Взам. инв. №	Инв. № дубл.	Подпись и дата

Формат	Зона	Поз.	Обозначение	Наименование	Кол. на исполн. Л8-150.100 -										Примечание		
					40	41	42	43	44	45	46	47	48	49			
				<u>Документация</u>													
Аз			Л8-150.100 СБ	Сборочный чертеж	×	×	×	×	×	×	×	×	×	×	×	×	
				<u>Детали</u>													
Аз	1		Л8-191.002 - 26	Угольник	2	2											
			- 27	Угольник			2	2									
			- 28	Угольник					2	2							
			- 29	Угольник							2	2					
			- 30	Угольник									2	2			
Аз	2		Л8-190.003 - 18	Основание	1	1	1	1	1	1	1	1					
			- 20	Основание										1	1		
Аз	3		Л8-194.101 - 54	Подушка	1		1										
			- 55	Подушка		1		1									
			- 58	Подушка					1								

Изм.	Лист	№ докум.	Подпись	Дата

Л8-150.100

Лист
9

141

193

Инв. № подл.		Подп. и дата		Взам. инв. №		Инв. № дубл.		Подп. и дата							
И. о. инв.	Зона	Лист	Обозначение	Наименование	Кол. на исполн. Л8-150.100-							Примечание			
					40	41	42	43	44	45	46		47	48	49
Аз	3		Л8-194.101 - 58	Подушка							1				
			- 59	Подушка						1		1			
			- 62	Подушка										1	
			- 63	Подушка											1
Аз	4		Л8-194.102 - 32	Скоба	6		6								
			- 33	Скоба		6		6							
			- 34	Скоба					6		6				
			- 35	Скоба						6		6			
			- 36	Скоба										6	
			- 37	Скоба											6
					Л8-150.100							Лист			
												10			

194

194

Инв. № подл.		подпись и дата		взят. инв. №		инв. № дубл.		подпись и дата												
Формат	Зона	Лист	Обозначение	Наименование	Кол. на исполн. Л8-150.100-										Примечание					
					50	51	52	53	54	55	56	57	58	59						
				<u>Документация</u>																
А3			Л8-150.100 СБ	Сборочный чертеж	×	×	×	×	×	×	×	×	×	×	×	×	×			
				<u>Детали</u>																
А3	1		Л8-191.002 - 31	Угольник	2	2														
			- 32	Угольник			2	2												
			- 33	Угольник					2	2										
			- 34	Угольник							2	2								
			- 35	Угольник									2	2						
А3	2		Л8-190.003 - 20	Основание	1	1														
			- 21	Основание			1	1	1	1										
			- 23	Основание							1	1	1	1						
А3	3		Л8-194.101 - 62	Подушка	1															
			- 63	Подушка		1														
								Л8-150.100										Лист		
																		11		
																		194		

Инв. № подл.	Подп. и дата	Взам. инв. №	Инв. № дубл.	Подп. и дата
--------------	--------------	--------------	--------------	--------------

15

Формат	Зона	Поз.	Обозначение	Наименование	Кол. на исполн. Л8-150.100 -										Примечание		
					50	51	52	53	54	55	56	57	58	59			
Аз		3	Л8-194.101 - 66	Подушка			1		1								
			- 67	Подушка				1		1							
			- 70	Подушка							1		1				
			- 71	Подушка								1		1			
Аз		4	Л8-194.102 - 36	Скоба	6												
			- 37	Скоба		6											
			- 38	Скоба			6		6								
			- 39	Скоба				6		6							
			- 40	Скоба							6		6				
			- 41	Скоба								6		6			

Л8-150.100

Лист
12

201

Инв. № подл.		Подл. и дата		Взам. инв. №		Инв. № дубл.		Подл. и дата								
Формат	Зона	Поз.	Обозначение	Наименование	Кол. на исполн. Л8-150.100-										Примечание	
					60	61	62	63	64	65	66	67	68	69		
				Документация												
1/2			Л8-150.100 СБ	Сборочный чертеж	X	X	X	X	X	X	X	X	X	X		
				Детали												
А3		1	Л8-191.002 -26	Угольник	2	2										
			-27	Угольник			2	2								
			-28	Угольник					2	2						
			-29	Угольник							2	2				
			-30	Угольник									2	2		
А3		2	Л8-190-003-18	Основание	1	1	1	1	1	1	1	1				
			-20	Основание									1	1		
А3		3	Л8-194-101-54	Подушка	1		1									
			-55	Подушка		1		1								
			-58	Подушка					1							
													Л8-150.100			Лист
Изм.		Лист		№ докум.		Подп.		Дата								13

И№ № подл	Подп. и дата	Взам.И№ №	И№ № докум.	Подп. и дата
-----------	--------------	-----------	-------------	--------------

Формат	Зона	Поз.	Обозначение	Наименование	Кол. на исполн. Л8-150.100 -										Примечание		
					60	61	62	63	64	65	66	67	68	69			
А3		3	Л8-194.101-58	Подушка								1					
			-59	Подушка						1		1					
			-62	Подушка										1			
			-63	Подушка												1	
А3		4	Л8-194.102-32	Скоба	4		4										
			-33	Скоба		4		4									
			-34	Скоба					4		4						
			-35	Скоба						4		4					
			-36	Скоба										4			
			-37	Скоба												4	

Изм	Лист	№ докум.	Подп.	Дата
-----	------	----------	-------	------

Л8-150.100

Лист
14

961

Инв. № подл.			Подл. и дата			Взам. инв. №			Инв. № дубл.			Подл. и дата					
Формат	Зона	Лист	Обозначение	Наименование	Кол. на исполн. Л8-150, 100 -										Примечание		
					70	71	72	73	74	75	76	77	78	79			
				Документация													
А3			Л8-150.100 СБ	Сборочный чертеж	X	X	X	X	X	X	X	X	X	X	X	X	
				<u>Детали</u>													
А3	1		Л8-191.002-31	Угольник	2	2											
			-32	Угольник			2	2									
			-33	Угольник					2	2							
			-34	Угольник							2	2					
			-35	Угольник									2	2			
А3	2		Л8-190.003-20	Основание	1	1											
			-21	Основание			1	1	1	1							
			-23	Основание							1	1	1	1			
А3	3		Л8-194.101-62	Подушка	1												
			-63	Подушка		1											
					Л8-150.100										Лист		
															15		

№ документа	Подл. и дата	Взнос № документа	№ документа	Подл. и дата

Формат	Зона	Лист	Обозначение	Наименование	Кол. на исполн. Л8-150,100 -										Примечание	
					70	71	72	73	74	75	76	77	78	79		
А3		3	Л8-194,101-66	Подушка			1		1							
			-67	Подушка				1	1							
			-70	Подушка						1		1				
			-71	Подушка							1		1			
А3		4	Л8-194,102-36	Скоба	4											
			-37	Скоба		4										
			-38	Скоба			4		4							
			-39	Скоба				4		4						
			-40	Скоба							4		4			
			-41	Скоба								4		4		

№ документа	Подл. и дата	Взнос № документа	№ документа	Подл. и дата

Л8-150,100

Лист

16

200

18-150.100 СБ

Рис. 1

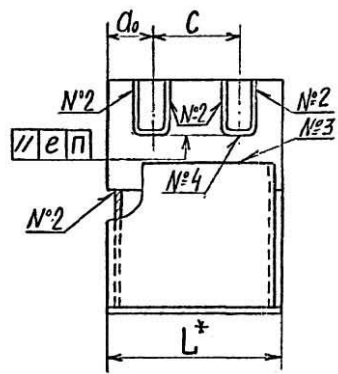
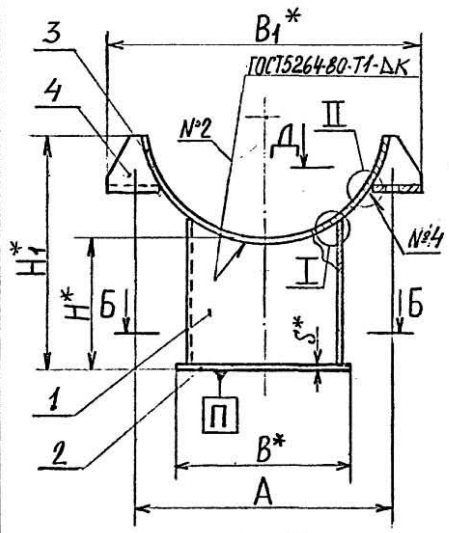
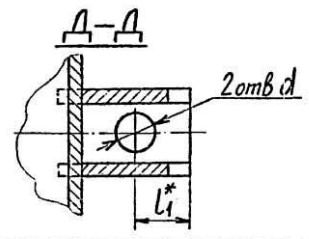
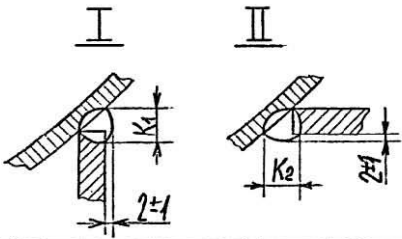
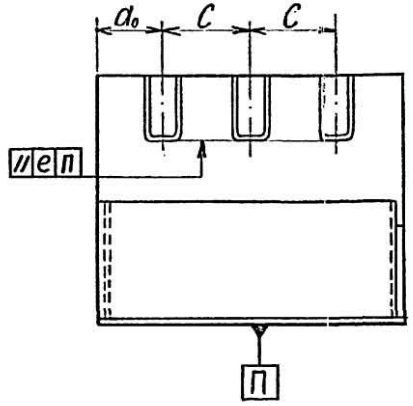
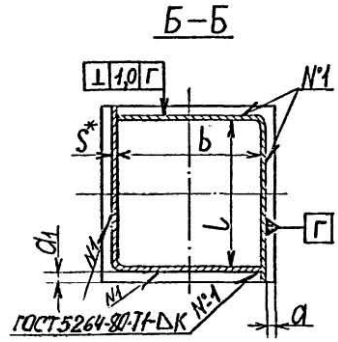


Рис. 2

- 1.* Размеры для справок
- 2. Технические требования по сварке и материалу по ГОСТ 34-42-723-85. Изм 1 18-138.000 ИИ
- 3. $\pm \frac{IT14}{2}$
- 4. Остальные технические требования по ТУ 34-42-10380-83 и по 18-138.000 ИИ

2004



Изм. № 001. Подп. и дата. Взам инв. № 001. Подп. и дата.

		18-150.100 СБ	
3 Изм. № 001 Разраб. Горяинова Пров. Крышину Дл. конст. Стрелникова Рук. бр. Величанско Н. контр. Пачтов Утв. Есарева	01.08 13.088 01.86 01.86 01.86 01.86	Корпус	Лит. А
		Масса см. табл.	Масса —
		Лист 1	Листов 3
		Институт Энергомонтажпроект Ленинградский филиал	

201

97 001 051 - 8V

③

Размеры в мм.

Рис.	Обозначение исполнений для трубопроводов из стали		Для трубопро- вода Dн	H	H ₁	A		B	B ₁	L	e	c	b	L	a ₀	a	a ₁	S	d		L ₁	K	K ₁	K ₂	Масса, кг				
	углерод.	коррозион.				Ном.	Пред. откл.												Ном.	Пред. откл.						Ном.	Пред. откл.	Ном.	Пред. откл.
1	18-150.100	-01	219,220	100	175	242		200	290	200	0,8	100	150	170-10	50	19	9	6	19		24	6	8	8	7,8				
	-02	-03		150	225																				296	360	170	9	32
	-04	-05	273	100	200	296		300	435	300	150	260	260-13	75	14	14	6	23	+0,52	40	8	8	8	12,2					
	-06	-07		150	250																			406	485	400	200	360	360-14
	-08	-09	325	100	220	354		500	745	500	250	460	460-14	125	12	12	8	34		38	8	10	10	22,4					
	-10	-11		150	270																			±1,2	400	595	400	200	360
	-12	-13	377	100	240	406		600	855	600	300	560	560-20								38	8	10	10	23,4				
	-14	-15		150	290																				±1,2	500	745	500	250
	-16	-17	426	100	262	460		700	1070	700	1,6	200	650	650-20	150	15	15	10	40		55	10	12	12	49,7				
	-18	-19		150	312																				±2,0	700	1185	700	200
	-20	-21	478	100	272	510		800	1380	800	250	750	750-20								55	10	12	12	49,5				
	-22	-23		150	322																				±2,0	800	1590	800	250
	-24	-25	530	100	298	560		900	1590	900	300	850	850-20								38	8	10	10	58,1				
	-26	-27		150	348																				±2,0	700	1185	700	200
	-28	-29	630	100	352	668		900	1780	900	300	850	850-20								38	8	10	10	75,1				
	-30	-31		150	402																				±2,0	700	1185	700	200
	-32	-33	720	100	390	760		600	855	600	300	560	560-20								38	8	10	10	102,7				
	-34	-35		150	440																				±2,0	700	1185	700	200
	-36	-37	820	100	435	860		600	935	600	300	560	560-20								38	8	10	10	106,1				
	-38	-39		150	485																				±2,0	700	1185	700	200
-40	-41	920	100	460	960		700	1070	700	1,6	200	650	650-20	150	15	15	10	40		55	10	12	12	175,2					
-42	-43		150	510																				±2,0	700	1185	700	200	650
-44	-45	1020	100	520	1064		800	1380	800	250	750	750-20								55	10	12	12	180,0					
-46	-47		150	570																				±2,0	800	1590	800	250	750
-48	-49	1220	100	610	1270		900	1590	900	300	850	850-20								55	10	12	12	238,4					
-50	-51		150	660																				±2,0	800	1590	800	250	750
-52	-53	1420	100	700	1470		900	1590	900	300	850	850-20								60	10	14	14	276,5					
-54	-55		150	750																				±2,0	900	1780	900	300	850
-56	-57	1620	100	785	1676		900	1780	900	300	850	850-20								52	12	14	14	346,0					
-58	-59		150	835																				±2,0	900	1780	900	300	850

3 - N 391 1820 90
 2 - ...
 Имя Исполн. № док. Подпись Дата

Л8-150.100 СБ

Лист
2

202

90001'051-80'

Продолжение таблицы

③

Размеры в мм

Обозначение исполнения		Для трубо- провода ДН	Pyc.12	H	H ₁	A.		B	B ₁	L	e	c	b	L	a ₀	a	α, s	d		L ₁	K	K ₁	K ₂	Масса, кг
углерод.	корроз.					Ном.	Пред откл.											Ном.	Пред откл. -2					
18-150.100-60	-61	920	1	100	460	980		700	700			360	650	650	170					45			12	162
-62	-63			150	510																			1070
-64	-65	1020		100	520	1090		800	800	1,6	400		750	200	14	14	10			48	10	12	166	
-66	-67			150	570																		1185	176
-68	-69	1220	1	100	610	1290	±2	800	800	1,6	400		750	200	14	14	10			45	10	12	221	
-70	-71			150	660																		1380	233
-72	-73	1420		100	700	1490		900	900	1,6	460		850	220	15	15	12			50	14	14	261	
-74	-75			150	750																		1550	274
-76	-77	1620		100	785	1700		900	900	1,6	460		850	220	15	15	12			40	12	14	341	
-78	-79			150	835																		1780	358

1) Исполнения корпусов 18-150.100...-59 предусмотрены для хомутовых опор,
исполнения -60...-79 — для бугельных опор.

Полн. и лит.

Взам. инст. №

Подпись и дата

Инст. №

3	—	№391	ВЛС	30
Лист	№ докум.	Подп.	Дата	

18-150.100 СБ

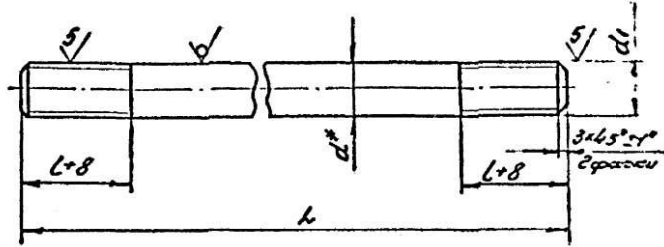
Лист
3

Формат 12

203

100.051-8U

125 / (✓)



Размеры в мм

Обозначение исполнения для трубопроводов из углеродистой стали	Обозначение исполнения для трубопроводов из коррозионностойкой стали	L	L	d^*	d_1	Масса, кг
18-150.001	18-150.001-01	680	100	36	M36-8g	4,4
-02	-03	740		42	M42-8g	7,2
③ -04	-05	600	80	30	M30-8g	3,3

③

1. Неуказанные предельные отклонения размеров $\pm \frac{IT14}{2}$.
2. * Размер для справок.
3. * Материал: для трубопроводов из коррозионностойкой стали - Круг В д ГОСТ 2590-71
 08X18H10T ГОСТ 5549-75;
 или Круг В д ГОСТ 2590-71
 12X18H10T ГОСТ 5549-75;

11.11.12 17.03.80
 Шпилька
 Мат. и сорт
 Соединит. элемент
 Мат. и сорт

18-150.001

Шпилька

Лист	Масса	Изготовит
A	см. табл	
Лист	Лист	Лист
Институт Энергетического машиностроения Ленинградский филиал Формат: И		

** В д ГОСТ 2590-71 *
 Круг 20 ГОСТ 1050-74 *