

ОТРАСЛЕВОЙ СТАНДАРТ

БЛОК ПОДВЕСКИ С ПЛАВНИКОМ

ОСТ

Конструкция и размеры

34-10-731-93

ОКН 311312

Дата введения

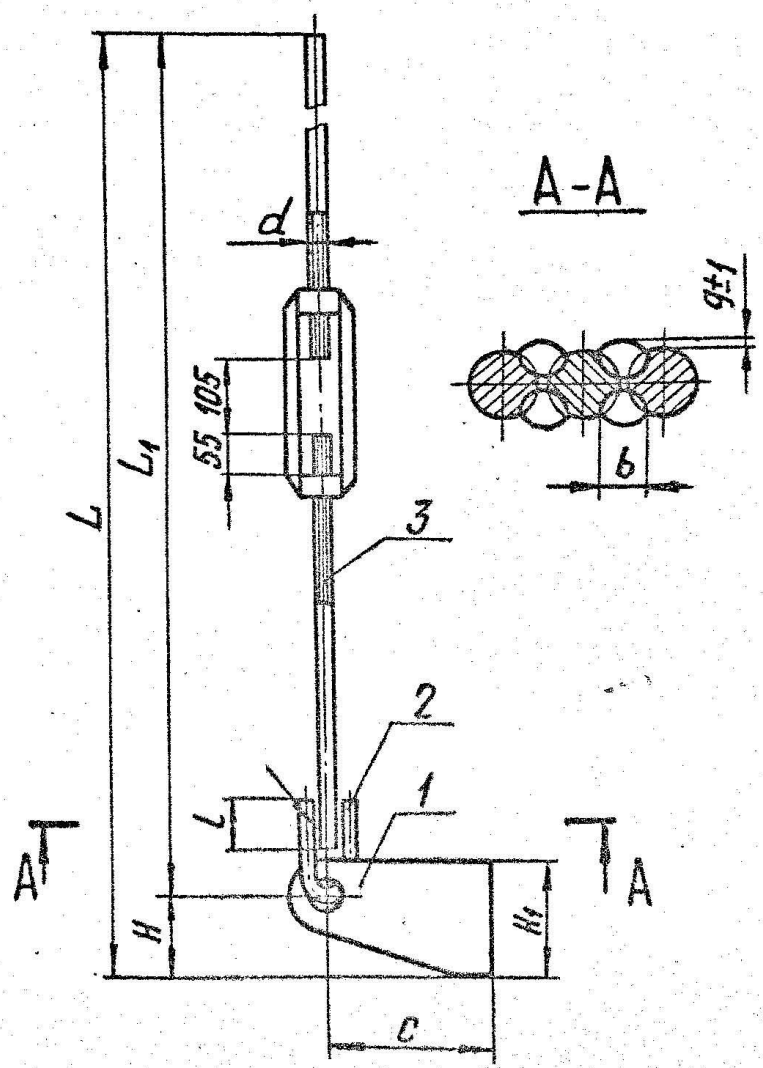
1994.01.01

1. Настоящий стандарт распространяется на подвески вертикальных трубопроводов ТЭС, АЭС с Дн 57 ÷ 630 мм и пылегазовоздухопроводов ТЭС с Дн или А_у=325 ÷ 2020 мм.

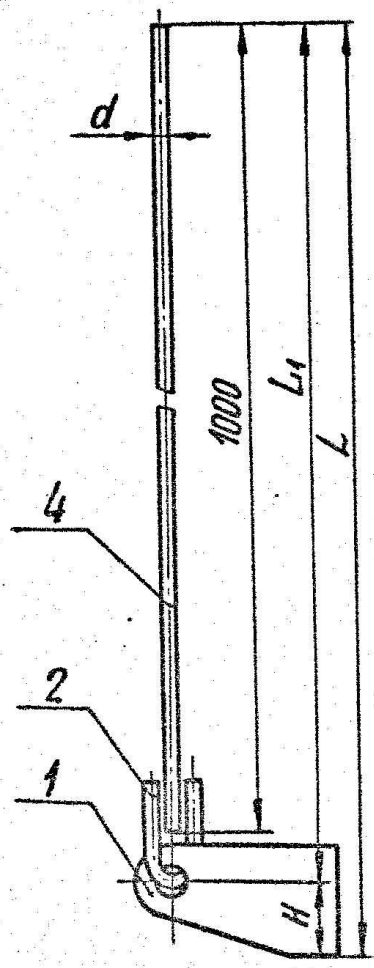
2. Варианты приварки подвесок к коробам пылегазовоздухопроводов и выполнение монтажных приварок тяг подвесок приведены в приложении 2, рис. 1 и 6, к ОСТ 34-10-723.

3. Конструкция и основные размеры, допускаемые нагрузки и материал деталей должны соответствовать указанным на чертеже и в табл. 1 и 2.

Исполнение 1



Исполнение 2



Размеры в мм

Обозначение блока подве- ски с плавни- ком		Допускае- мая на- грузка на блок кН(кгс)	d	H	H_1	C	L_1		L		L	b	g	Исп.
							Исп.1	Исп.2	Исп.1	Исп.2				
Исп.1	Исп.2													
01	02	4,4(450)	12	132	150	200	725	1025	860	1160	35	10		3
03	04	14,7(1500)	16	225	250	250	735	1030	960	1255	45	12	1	7
05	06	23,5(2400)	20	270	300	300	750	1040	1020	1310	50	14		12

Пример условного обозначения блока подвески с плавником и тягами резьбовой

Блок подвески с плавником 05 ОСТ 34-10-731

то же с тягой гладкой диаметром $d = 20$ мм:

Блок подвески с плавником 06 ОСТ 34-10-731

3.1.Остальные технические требования по ТУ 34-10-10380 и по ОСТ 34-10-721

Обозначение блэка подвески с плавником		Поз. 1 Плавник 1шт.	Поз. 2 Ушко 1шт.	Поз. 3 Тяги резьбовые с муфтой 1шт.	Поз. Тяга гладкая 1шт.
		Обозначение по			
Усп. 1	Усп. 2	1-ОСТ34-10-734	1-ОСТ34-10-729	ОСТ34-10-739	2-ОСТ34-10-
01	02	1-01	1-01	01	2-05
03	04	1-02	1-02	02	2-35
05	06	1-03	1-03	03	2-65

ИНФОРМАЦИОННЫЕ ДАННЫЕ

УТВЕРЖДЕН ПРИКАЗОМ Министерства топлива и энергетики Российской Федерации №158 от 12 декабря 1993 г.

ИСПОЛНИТЕЛИ

В.И.Есеров, В.В.Горбачев, О.В.Стрельников (руководитель темы),
Н.В.Наутон, И.П.Горяинова

ИЗМЕН ОСТ 34-42-731-95

ССЫЛКИ НА НОРМАТИВНО-ТЕХНИЧЕСКИЕ ДОКУМЕНТЫ

Обозначение НТД, на которые дана ссылка	Номер пункта, подпункта, перечисления, приложения
ТУ 34-42-10380-83	п.3.1.
ОСТ 34-10-723-93	п.3.1.
ОСТ 34-10-723-93	Таблица 2
ОСТ 34-10-734-93	Таблица 2
ОСТ 34-10-739-93	Таблица 2