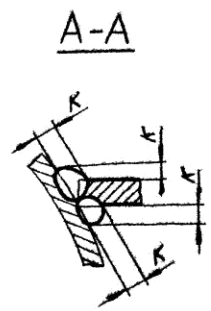
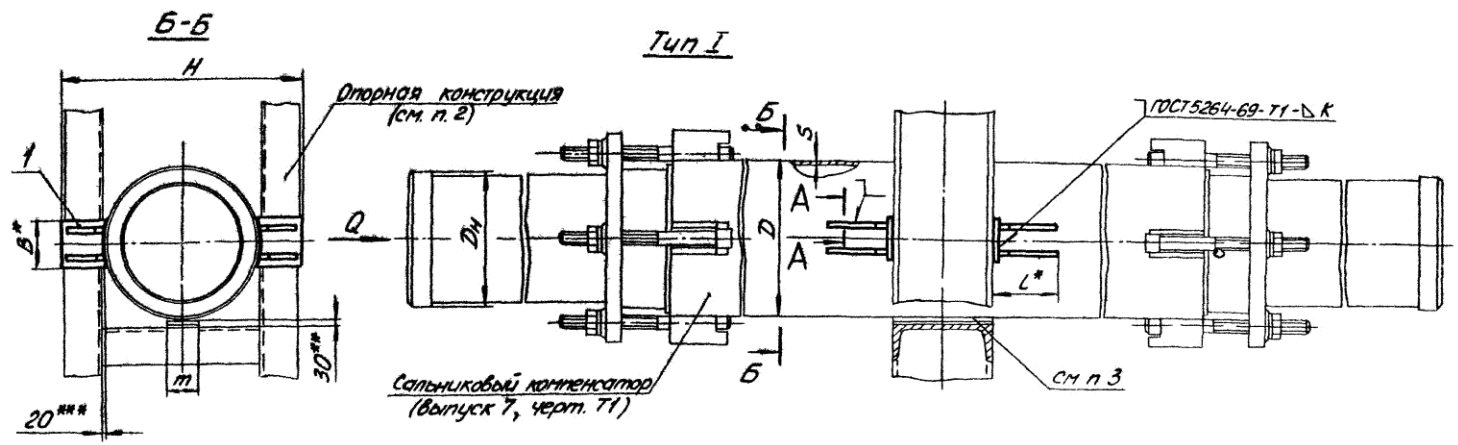
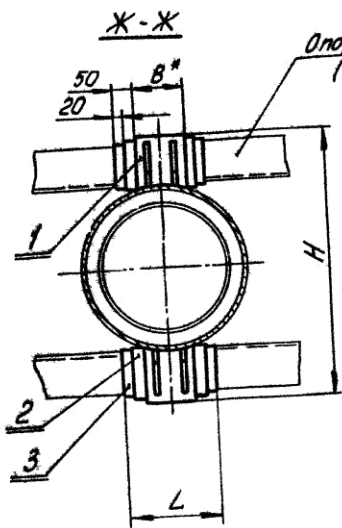


74600.00.0000СБ



1. Сварку производить электродами типа Э42 по ГОСТ 9467-60.
2. Размеры и элементы опорных конструкций устанавливаются проектирующей организацией.
3. Зазор между корпусом компенсатора и нижней несущей балкой заполнить прокладками из листовой стали толщиной 5-10 мм. По мере осадки подвижных опор трубопровода, прокладки удаляются.
4. Технические требования по ТЗ.00.00.000ТТ.
5. * Размеры для справок.
6. ** Зазор для осадки трубопровода.
7. *** Зазор для бокового перемещения трубопровода.

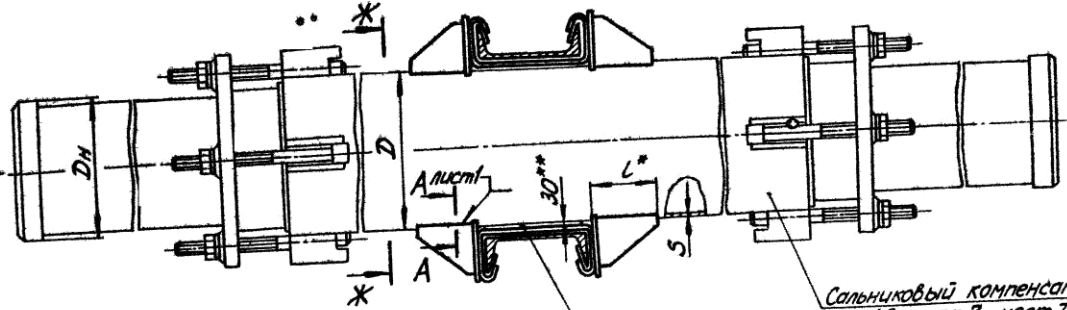
				746.00.00.000СБ		
				Опора неподвижная	Лист	Масса
				лобовая сальниковых	Ст.	Масштаб
				компенсаторов D _н 530-820 мм	табл 1	—
				Сборочный чертеж	Лист 1	Листов 4
					Минэнерго СССР	
					Подг. техно. энергоснабж.	
					энергоснабж. проект	
					Лен. филиал	



Опорная конструкция
(см. лист 1 п. 2)

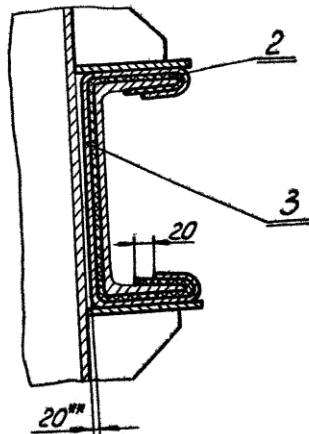
Тип IV

С защитой от электрокоррозии



Сальниковый компенсатор
(выпуск 7, черт. 71)

Г-Г лист 2



Изм.	Лист	№ докум.	Подп.	Дата	746.00.00.000СБ	Лист
						3

Котировал Соболева формат 12

146.00.00.000СБ

Размеры в мм

Таблица 1

Обозначение	Наружный диаметр трубопровода D_n	Особая сила Q , тс	D	S	H	B	L	L	т	к	Масса, кг
T46.11.00.000СБ	530	6	576	7	816	200	300	226	80	8	320
T46.12.	630	7	680		920	240	340				336
T46.13.	720	8	772	8	1012	280	380	266	150	10	400
T46.14.00.000СБ	820	9	874	9	1114	300	400				416

Пример обозначения неподвижной опоры для сальникового компенсатора $D_n = 630$ мм, тип I:

ОПОРА 630-I T46.12.

Таблица 2

Спецификация									
№ поз.	1		2		3				
Наименование	Упор		Лист защитный		Прокладка				
Количество	4		См. ниже						
Материал	—		Лист 10 ГОСТ 8075-56 оцинкованный ГОСТ 7118-54		Ларонит листовой 5-1-2мм ГОСТ 481-71				
№ чертежа или стандарта	T46.00.01.000СБ		Без чертежа						
Обозначение	Обозначение	Масса, кг шт. Общ.	Размеры	Количество для типа		Размеры	Количество для типа		
T46.11.00.000СБ	T46.11.01.000СБ	800 320	См. технические требования ТЗ.00.00.000ТТ п.1.15	3	2	См. технические требования ТЗ.00.00.000ТТ п.1.15	3	2	
T46.12.	T46.12.	840 336							
T46.13.	T46.13.	1000 400							
T46.14.00.000СБ	T46.14.01.000СБ	1040 416							

				T46.00.00.000СБ		Лист
Изм/лист	№ докум.	Подп.	Дата			4

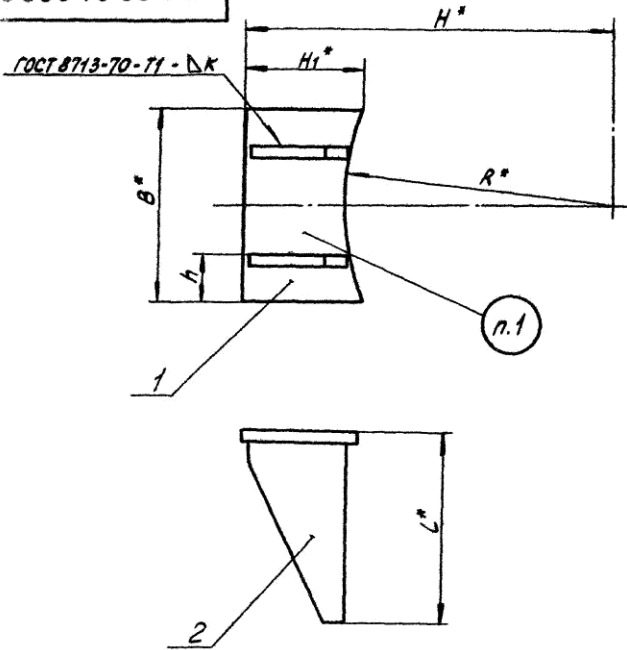
Копир. Соболева

Формат 12

Серия 4.903-10 Выпуск 4

Изм. №, подлин. Подпись и дата Изменен Изменен Подп. и дата

92000 10'00'941



п.1

Таблица 2

Обозначение	Диаметр корпуса компенсатора D	Размеры в мм							Масса, кг
		R	B	L	H	H ₁	h	K	
T46.11.01.000C5	576	288	200	226	408	138	50	4	800
T46.12	680	340	240		460	140	60		840
T46.13	772	386	280	266	506	142	70	6	1000
T46.14.01.000C5	874	437	300		557	144	75		1040

Пример обозначения упора для сальникового компенсатора D = 680 мм:

УПОР 680 - T46.12.01

Таблица 2

Спецификация					
№ поз.	1.	2.			
Наименование	Плита	Ребро			
Количество	1	2			
Материал	Лист S ГОСТ 5681 - 57 Вст.3** ГОСТ 14637-69				
№ чертежа или стандарта	T46.00.01.001	T4.00.01.002			
Обозначение	Обозначение	Масса, кг	Обозначение	Масса, кг	
				лит.	Общ.
T46.11.01.000C5	T46.11.01.001	380	T4.11.01.002	215	430
T46.12.	T46.12.	398			
T46.13.	T46.13.	440			
T46.14.01.000C5	T46.14.01.001	485	T4.14.01.002	250	500

- 1 Маркировать обозначение по чертежу и товарный знак завода изготовителя.
- 2.* Размеры для справок.
- 3.** См. технические требования ТЗ.00.00.000 ТТ п.1.3.
4. Масса в табл.1 дана с учетом массы наплавленного металла.

Серия 4.903-10 Выпуск 4

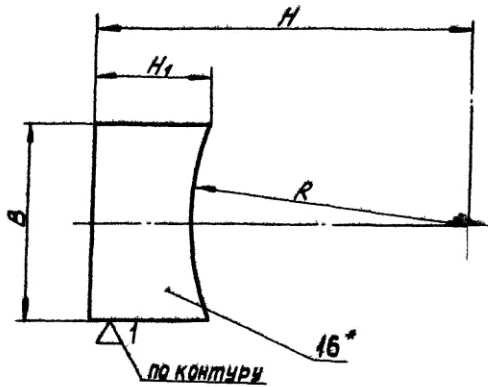
Шифр табл. Подпись и дата. Шифр и дата. Шифр и дата. Шифр и дата.

Т46.00.01.000C5					
Изм/Лист	№ док.чм.	Подп.	Дата	Лит.	Масса
Разраб.	Гранич	Гранич	01.79		Ст. табл.1
Провер.	Величенко	Величенко	01.79		
Рис. эр.	Сорокин	Сорокин	01.79		
Листец.	Сорокин	Сорокин			
И.контр.	Ермаков	Ермаков			
Утв.	Фейгин	Фейгин			
Упор				Сборочный чертеж	Лит. листы 1
					Минэнерго СССР Лабтепложеромонтаж Энергомонтажпроект Лен. филиал
				Копир. Соболева	Формат 12

Т 46.00.01.001

2 (Δ)

Серия 4.903-10 Выпуск 4



Размеры в мм

Обозначение	R	B	H	H ₁	Масса, кг
Т46.11.01.001	288	200	408	138	3,60
Т46.12	340	240	460	140	3,98
Т46.13	386	280	506	142	4,40
Т46.14.01.001	437	300	557	144	4,85

1.* Размер для справок

2.** См. технические требования ТЗ.00.00.000ТТ п.1.3.

Шифр материала, наименование материала, наименование изделия, наименование документа

		Т46.00.01.001	
Изм. лист	№ докум.	Дата	Лист
Разработ	Гранич	12/12	1
Провер	Велтченко	21/12	1
Рис	З.С.С.С.	22/12	1
Л. ствц	Сорокин	22/12	1
Исполн	Ермаков	22/12	1
Чтв	Безуглов	22/12	1

Плита

Лист 16 ГОСТ 5681-57
ВСт.3**ГОСТ 14637-69

Лист	Масса	Листов
1	См. табл.	1

Копировал Сабалева

Формат 12