

Инв.№ подл.		Подл. и дата		Взам.инв.№		Инв.№ дубл.		Подл. и дата							
Формат	Лист	Поз.	Обозначение	Наименование	Кол. на исполн. ТС-678.00.000-									Примечание	
					-	01	02	03	04	05	06	07	08		09
					Документация										
			ТС-678.00.000 СБ	Сборочный чертеж	×	×	×	×	×	×	×	×	×	×	
				Сборочные единицы											
			ТС-678.01.000 - 03	Балка	1							1			
			- 04	Балка		1							1		
			- 05	Балка			1							1	
			- 06	Балка				1							
			- 07	Балка					1						
			- 09	Балка						1					
			- 10	Балка							1				
ТС-678.00.000															
Изм. Лист № докум. Подп. Дата												Лист 1			
Разраб. Составитель													Листов 6		
И.контр. Подпись												АООТ "СЗЭМП"			
Изм. Дата													Формат А4		
коп. Иванова												Дн 273... 630 мм			

Инв.№ подл.		Подл. и дата		Взам.инв.№		Инв.№ дубл.		Подл. и дата							
Формат	Лист	Поз.	Обозначение	Наименование	Кол. на исполн. ТС-678.00.000-									Примечание	
					-	01	02	03	04	05	06	07	08		09
			ТС-677.01.100 - 04	Тяга с муфтой	1	1						1	1		
			- 05	Тяга с муфтой		1		1					1		
			- 06	Тяга с муфтой				1		1	1				
			ТС-678.02.000	Тяга с ушком	1	1						1	1		
			- 01	Тяга с ушком		1		1					1		
			- 03	Тяга с ушком				1							
			- 04	Тяга с ушком						1	1				
				Детали											
			ТС-678.00.001 - 02	Хомут	1							1			
			- 06	Хомут		1							1		
			- 03	Хомут			1							1	
			- 14	Хомут				1							
ТС-678.00.000															
Изм. Лист № докум. Подп. Дата												Лист 2			
коп. Иванова													Формат А4		

Инв. № подл.		Подп. и дата		Взам. инв. №		Инв. № дубл.		Подп. и дата								
Формат	Лист	Поз.	Обозначение	Наименование	Кол. на исполн. ТС-678.00.000-									Примечание		
					-	01	02	03	04	05	06	07	08		09	
A3	4		ТС-678.00.001 -07	Хомут					1							
			-15	Хомут						1						
			-16	Хомут							1					
A3	5		ТС-678.00.002 -02	Прокладка	1							1				
			-03	Прокладка	1								1			
			-04	Прокладка		1	1							1		
			-05	Прокладка				1								
			-06	Прокладка					1							
			-07	Прокладка						1						
A4	6		ТС-676.00.002 05	Ушко	2	2						2	2			
			06	Ушко		2			2				2			
			07	Ушко			2	2	2							
A3	7		ТС-676.00.003 -05	Прочина	1	1						1	1			
			-06	Прочина	1	1		1				1	1			

Кол. на исполн. ТС-678.00.000  
 Коп. Ивановска  
 Лист 3  
 Формат А4

Инв. № подл.		Подп. и дата		Взам. инв. №		Инв. № дубл.		Подп. и дата								
Формат	Лист	Поз.	Обозначение	Наименование	Кол. на исполн. ТС-678.00.000-									Примечание		
					-	01	02	03	04	05	06	07	08		09	
A3	7		ТС-676.00.003 -07	Прочина			1	1	1							
A3	8		ТС-676.00.004	Тяга гладкая								1	1	1		
				<u>Стандартные изделия</u>												
				<u>Гайки ГОСТ 5915-70</u>												
				M24-7H.8.05	4	4						4	4			
				M30-7H.8.05		4		4					4			
				M36-7H.8.05			4		4	4						

Кол. на исполн. ТС-678.00.000  
 Коп. Ивановска  
 Лист 4  
 Формат А4

		Ивл. Ключ		Подп. и дата		Взам инв.И		Ивл.ИФВЛ		Подп. и дата									
Формат	Лист	Поля	Обозначение	Наименование	Кол. на исполн. ТС-678.00.000-							Примечание							
					10	11	12	13											
				<u>Документация</u>															
A3			ТС-678.00.000 СБ	Сборочный чертеж	×	×	×	×											
				<u>Сборочные единицы</u>															
A4	1		ТС-678.01.000 - 06	Балка	1														
			- 07	Балка		1													
			- 09	Балка			1												
			- 10	Балка				1											
A4	2		ТС-677.01.100 - 06	Тяга с муфтой	1	1	1												
			- 05	Тяга с муфтой		1													
A4	3		ТС-678.02.000 - 08	Тяга с ушком	1	1	1												
			- 07	Тяга с ушком		1													
				<u>Детали</u>															
A3	4		ТС-678.00.001 - 14	Хомут	1														
			- 07	Хомут		1													
			- 15	Хомут			1												

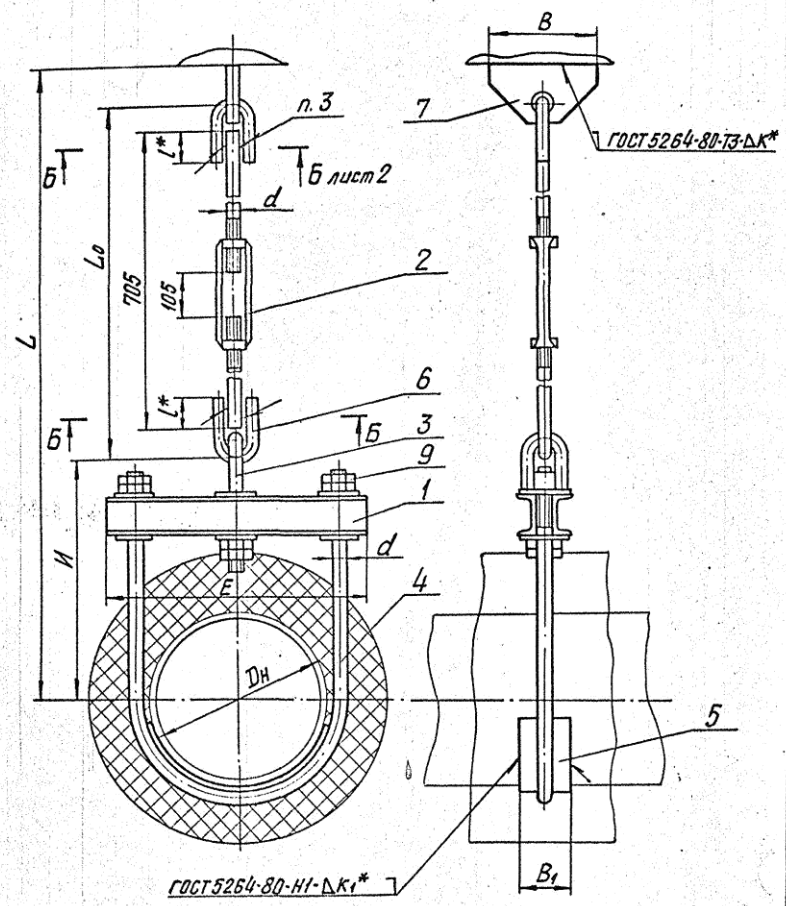
Ивл. Лист в докум. Подп. Дата Кол. ИВ-ИФВЛ  
ТС-678.00.000 Лист 5  
Формат А4

		Ивл. Ключ		Подп. и дата		Взам инв.И		Ивл.ИФВЛ		Подп. и дата									
Формат	Лист	Поля	Обозначение	Наименование	Кол. на исполн. ТС-678.00.000-							Примечание							
					10	11	12	13											
A3	4		ТС-678.00.001 - 16	Хомут				1											
A3	5		ТС-678.00.002 - 04	Прокладка	1														
			- 05	Прокладка		1													
			- 06	Прокладка			1												
			- 07	Прокладка				1											
A4	6		ТС-676.00.002 - 07	Ушко	2	2	2												
			- 06	Ушко		2													
A4	7		ТС-676.00.003 - 07	Прочушина	1	1	1												
			- 06	Прочушина		1													
A3	8		ТС-676.00.004	Тяга гладкая	1	1	1	1											
				<u>Стандартные изделия</u>															
				<u>Гайки ГОСТ 5915-70</u>															
	9			M30-7H.8.05		4													
				M36-7H.8.05	4	4	4												

Ивл. Лист в докум. Подп. Дата Кол. ИВ-ИФВЛ  
ТС-678.00.000 Лист 6  
Формат А4

ТС-678.00.000СБ

Рис. 1



**Техническая характеристика**  
 Подвески жесткие предназначены для трубопроводов тепловых сетей с параметрами среды  $P_y \leq 4,0 \text{ МПа}$  и температурой  $t \leq 440^\circ \text{C}$ .

Подвески применяют для объектов строящихся в районах с температурой наружного воздуха не ниже минус  $30^\circ \text{C}$ .

**Технические требования**

1. Размеры для справок, кроме отмеченных\*.
2.  $\pm \frac{1}{2} T_{16}$ .
3. Сварка ручная дуговая или в среде углекислого газа. При РДС применять электрод Э42 по ГОСТ 9467-75; при сварке в среде углекислого газа - проволока СВ-08ГС или СВ-08Г2С по ГОСТ 2246-70.
- 4.\*\* Длина гладкой тяги  $L_7$  выбирается при проектировании и указывается при заказе подвески из ряда черт. ТС-676.00.003.
5. Масса подвесок на листе 3 дана без учета массы гладкой тяги (поз. 8).  
 Масса подвесок определяется, как сумма массы подвески, приведенной на листе 3 и массы гладкой тяги в зависимости от ее длины по черт.ТС-676.00.003.

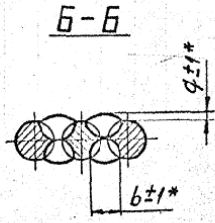
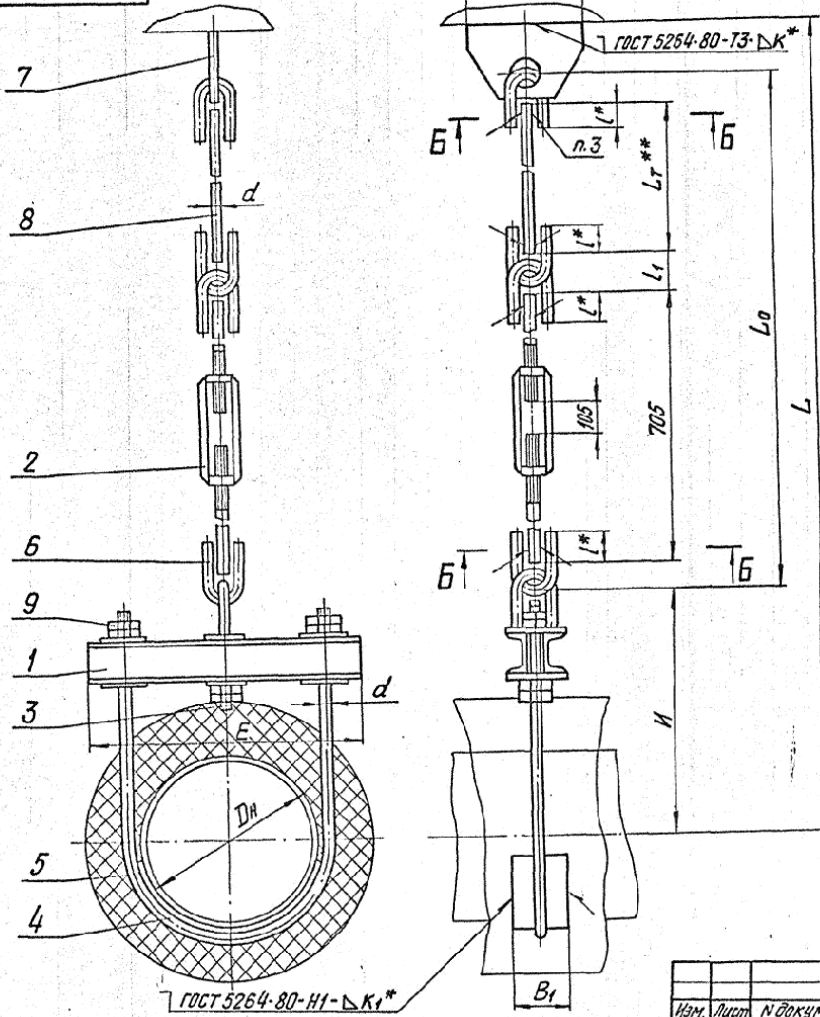
Инв. и испол. Подп. и дата  
 Взам. Инв. и Инв. и дата  
 Подп. и дата

				ТС-678.00.000СБ				
Изм.	Лист	И.в.к.ум.	Подп.	Дата	Подвеска жесткая горизонтальных трубопроводов	Лит.	Масса	Мощн.
Разраб.	Стрельников			07.95	Dн 273...630 мм		См. табл.	—
Пров.						лист 1	Листов 3	
Т.контр.								
И.контр.	Пачтов			10.95				
Утв.	Горбачев							
Коп. Иванова						Формат А3		



99000'00'8L9-3L

Рис. 2



Изд. и перепр. Подпр. и чертеж. 83074. УРС. М. Инст. и Чертеж. Подпр. и чертеж.

ГОСТ 5254-80-Н1-ДК\*

Изм.	Лист	И. Докум.	Подп.	Дата	ТС-678.00.000.05	Лист
						2

Формат А3

ТС-678.00.000СБ

У5

Размеры в мм

Обозначение	Ди*	Допускаемая вертикальная нагрузка кН (кгс)	Рис.	E	B	B <sub>1</sub>	d	l*	l <sub>1</sub>	L <sub>0</sub>	И	L	b*	φ*	K+2*	K <sub>1</sub> +2*	Масса, кг
ТС-678.00.000	273	35 (3500)	1	370	200	80	24	60	—	795	450	1360	16	24	8	6	31,9
-01	325	45 (4500)		450			30	80		810	500	1425	20		10	44,3	
-02	377	35 (3500)		500			24	60		795	530	1440	16		8	8	38,5
-03		62 (6200)		530	250		36	90		830	550	1555	24		12	60,7	
-04	426	45 (4500)		550	200		30	80		810	700	1705	24		10	49,6	
-05	530	70 (7000)		690	250		100	36		90	830	750	1755		24	12	10
-06	630		790	80,4													
-07	273	35 (3500)	2	370	200	80	24	60	68	L <sub>Г</sub> +865	450	L <sub>Г</sub> +1430	16	24	8	6	31,9
-08	325	45 (4500)		450			30	80	74	L <sub>Г</sub> +885	500	L <sub>Г</sub> +1500	20		10	46,6	
-09	377	35 (3500)		500			24	60	68	L <sub>Г</sub> +865	530	L <sub>Г</sub> +1510	16		8	8	49,3
-10		62 (6200)		530	250		36	90	90	L <sub>Г</sub> +920	550	L <sub>Г</sub> +1645	24		12	60,7	
-11	426	45 (4500)		550	200		30	80	74	L <sub>Г</sub> +885	L <sub>Г</sub> +1550	20	10		49,6		
-12	530	70 (7000)		690	250		100	36	90	90	L <sub>Г</sub> +920	700	L <sub>Г</sub> +1795		24	12	10
-13	630		790	L <sub>Г</sub> +1845		80,4											

Изм. и подп. Изм. и подп. Изм. и подп. Изм. и подп. Изм. и подп.

Изм. Лист N докум. Подп. Дата  
Коп. Иванова

ТС-678.00.000СБ

Лист  
3

Формат А3

Инв. № подл. Подп. и дата. Взам. инв. № Инв. № дубл. Подп. и дата

Формат	Лист	Лист	Обозначение	Наименование	Кол. на исполн. ТС-678.01.000-									Примечание			
					-	01	02	03	04	05	06	07	08		09		
				Документация													
A3			ТС-678.01.000 СБ	Сборочный чертеж	X	X	X	X	X	X	X	X	X	X			
				Детали													
A3	1		ТС-678.01.001	Швеллер	2												
			- 01	Швеллер		2											
			- 02	Швеллер			2										
			- 03	Швеллер				2									
			- 04	Швеллер					2								
			- 05	Швеллер						2							
			- 06	Швеллер							2						

Инв. № подл. Подп. и дата. Взам. инв. № Инв. № дубл. Подп. и дата

ТС-678.01.000

Изм. Лист. Н. док. Подп. Дата

Разраб. Контроль

Проб.

Н. контр. Планов. Упр. Горьковс. Коп. Иванов

Лит. Лист Листов

1 3

А001

«СЗМП»

Формат А4

Балка

Инв. № подл. Подп. и дата. Взам. инв. № Инв. № дубл. Подп. и дата

Формат	Лист	Лист	Обозначение	Наименование	Кол. на исполн. ТС-678.01.000-									Примечание			
					-	01	02	03	04	05	06	07	08		09		
A3	1		ТС-678.01.001 - 07	Швеллер									2				
			- 08	Швеллер											2		
			- 12	Швеллер												2	
A3	2		ТС-678.01.002 - 01	Планка	6	6	6										
			- 03	Планка				6									
			- 04	Планка					6	6		6					
			- 06	Планка							6		6				
			- 15	Планка											6		

Инв. № подл. Подп. и дата. Взам. инв. № Инв. № дубл. Подп. и дата

ТС-678.01.000

Изм. Лист. Н. док. Подп. Дата

Коп. Иванов

Лит. Лист Листов

2 2

Формат А4



Инв. № подл.		Лист и дата		Взам. инв. №		Инв. № вкл.		Лист и дата							
Формат	Лист	Дата	Обозначение	Наименование	Кол. на исполн. ТС-678.02.000-										Примечание
					10										
					<u>Документация</u>										
A3			ТС-678.02.000 СБ	Сборочный чертеж	X										
				<u>Детали</u>											
A3	1		ТС-677.01.102 -46	Тяга резьбовая	1										
A4	2		ТС-676.00.002 -09	Ушко	1										
				<u>Стандартные изделия</u>											
	3			Гайки ГОСТ 5915-70 М48-7Н.8.05	2										

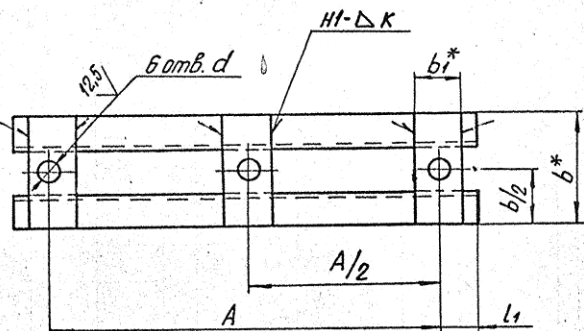
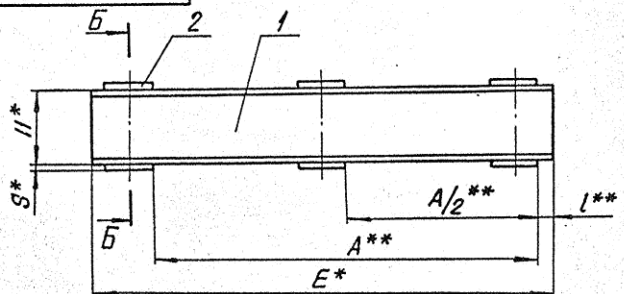
Инв. № подл. Лист и дата Взам. инв. № Инв. № вкл. Лист и дата  
 Кол. на исполн. ТС-678.02.000 Лист 3  
 Кол. Иванов Формат А4

Инв. № подл.		Лист и дата		Взам. инв. №		Инв. № вкл.		Лист и дата							
Формат	Лист	Дата	Обозначение	Наименование	Кол. на исполн. ТС-678.01.000-										Примечание
					10										
					<u>Документация</u>										
A3			ТС-678.01.000 СБ	Сборочный чертеж	X										
				<u>Детали</u>											
A3	1		ТС-678.01.001 -14	Швеллер	2										
A3	2		ТС-678.01.002 -15	Планка	6										

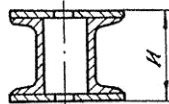
Инв. № подл. Лист и дата Взам. инв. № Инв. № вкл. Лист и дата  
 Кол. на исполн. ТС-678.01.000 Лист 3  
 Кол. Иванов Формат А4



ТС-678.01.000 СБ



Б-Б



Размеры в мм

Обозначение	A	E*	l**	l <sub>1</sub>	b*	b <sub>1</sub> *	S*	H*	H*	d	κ	Масса, кг
ТС-678.01.000	190	250	10	50						18		6.5
-01	226	280	8	48	120	40				23		7.0
-02	256	310					10		120	27	6	7.5
-03	312	370	9	29					100	34		8.7
-04	374	450	8	38	130	60				27		11.3
-05	420	500		40						27		12.1
-06	432	530	9	49	140	80	16			132	40	16.8
-07	478	550	6	36	130	60	10			120	34	13.0
-08	536	630	7	47	140					132		18.5
-09	592	690								40		22.9
-10	692	790	9	49	150	80	16	120	152		8	24.9

1.\* Размеры для справок.

2. Сварные швы по ГОСТ 5264-80.

Электрод Э42 ГОСТ 9467-75.

3. H14, h14, ±  $\frac{1T14}{2}$ .

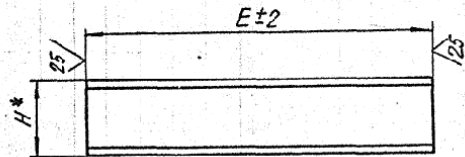
4.\*\* ±  $\frac{1T16}{2}$ .

Имя и подпись. Подп. и дата. Взам. инв. и инв. № изобр. Подп. и дата.

				ТС-678.01.000 СБ			
Изм.	Лист	И. док. и м.	Подп.	Дата	Лит.	Масса	Масшт.
Разр.	1	Старельников	И	6.9.81		см.	—
Проб.						табл.	
Т. контр.					Лист	Листов 1	
И. контр.		Пачутов	В	10.25	А 00Т		
Итв.		Горбачев	И	17	"СЗЭМП"		

Кап. Иванов

100 10 869-01



Продолжение  
Размеры в мм

Обозначение	H*	E±2	Масса, кг
ТС-678.01.001-36	240	1900	45,2
-37		2080	49,5
-38	300	1760	55,4
-39		1880	59,8
-40	120	2080	66,1
-41		640	6,6
-42	120	800	8,3
-43		840	8,7
-44	120	890	9,3
-45		940	9,8
-46	160	1030	14,5
-47		1130	15,9
-48	160	1230	17,3
-49		1330	18,7
-50	100	1530	21,5
-51		1730	24,3
-52	100	630	5,4
-53	120	670	7,0

Продолжение  
Размеры в мм

Обозначение	H*	E±2	Масса, кг
ТС-678.01.001-18	140	1300	15,8
-19		780	11,1
-20	160	840	11,9
-21		940	13,3
-22	160	1300	18,3
-23		1350	19,1
-24	200	1440	20,2
-25		1460	20,5
-26	200	1400	25,4
-27		1580	28,7
-28	240	1600	29,1
-29		1680	30,5
-30	240	1800	32,7
-31		1880	34,2
-32	240	1560	37,1
-33		1660	39,5
-34	240	1880	44,7
-35		1900	45,2

Размеры в мм

Обозначение	H*	E±2	Масса, кг
ТС-678.01.001	100	250	2,2
-01		280	2,4
-02		310	2,7
-03		370	3,2
-04		450	3,9
-05		500	4,3
-06		530	4,6
-07		550	4,7
-08		640	5,5
-09		880	7,5
-10	1080	9,2	
-11	120	650	6,8
-12		680	7,1
-13		700	7,4
-14		790	8,2
-15		980	10,1
-16		1180	12,2
-17		140	1100

✓(✓)

1/2

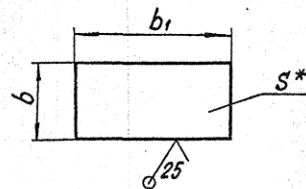
Изм. №, дата, Подп. и дата, Взам. инв. №, инв. №, Подп. и дата

\* Размер для справок

				ТС-678.01.001			
Изм. Лист	И. В. Д. К. У. М.	Подп.	Дата	Швеллер	Лит.	Рисует	Исполнит.
Разраб.	Сидорьничко	С. С.	02.05		Ст.	Мабл.	—
Проб.				Т. контр.	Лист	Листов 1	
И. контр.	Пучков	С. С.	02.05	Швеллер	№ ГОСТ 8240-89		
Утв.	Горбачев	С. С.	02.05		Ст 3 ГОСТ 535-88		
				"СЗМ17"			
				Формат А3			



ТС-678.01.002



✓ (✓)

Размеры в мм

Обозначение	b <sub>1</sub>	b	S*	Масса, кг
ТС-678.01.002	170	80	6	0,6
-01	120	40	10	0,3
-02	124	60		0,6
-03	130	40		0,4
-04		60		0,6
-05	140	80		0,7
-06	160			80
-07		150		130
-08	200	100		1,3
-09	230			1,6
-10	140	140		12
-11	180	100	1,7	
-12	200	120	16	2,3
-13	140	80		1,2
-14	150			1,4
-15	170	170		3,6
-16	190	150	20	3,1
-17	240	120		3,6
-18	270	160	10	6,8
-19	150	140		1,6
-20	175	150	16	2,1
-21	165	165		3,4
-22	140	130	10	1,4
-23				

1.\* Размер для справок.  
2. h14

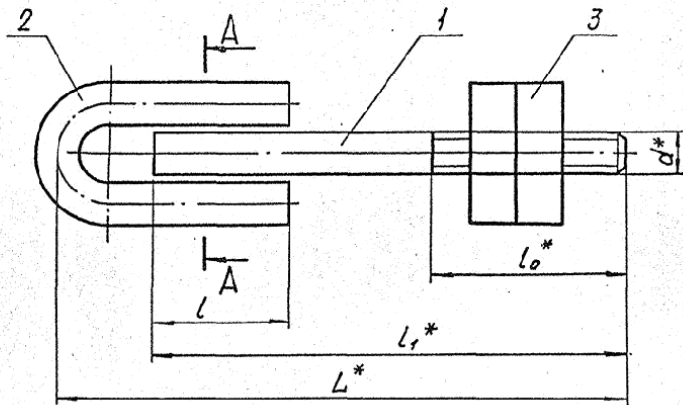
Изм. и лист. Подп. и дата. Изм. и лист. Подп. и дата. Изм. и лист. Подп. и дата.

				ТС-678.01.002		
Изм.	Лист	И док.чт.	Подп.	Дата	Лист	Масса
Резерв.		Стрельников		05.05		
Проб.						
Т.контр.						
Планка					Лист	Масса
					Ст.	Масса
И.контр. Пачтов					Лист	Листов 1
Утв. Горбачев					Лист	А00Т
					Лист	"СЗЭМП"
					Лист	БПН-3 ГОСТ 19903-74
					Лист	8Ст3сп5 ГОСТ 14637-89
						формат А3





TC-678.02.000CB



Размеры в мм

Обозначение	$d^*$	$L^*$	$L_1^*$	$l$	$L_0^*$	$b$	$g$	Масса, кг
TC-678.02.000CB	M24-8g	285	240	60	60	16		2,0
-01		322	270					3,7
-02	M30-8g	342	290	80	70	20		3,9
-03		362	310					4,1
-04		353	290				2	6,4
-05		373	310					5,8
-06	M36-8g	383	320	90	80	25		6,8
-07		423	360					7,1
-08		458	395					7,9
-09	M42-8g	534	460	100	90	30		10,3
-10	M48-8g	625	540	120	100	35		16,4

1.\* Размеры для справок.  
 2.  $\pm \frac{IT14}{2}$   
 3. Сварка ручная дуговая.  
 Электрод типа Э42 А ГОСТ 9467-75.

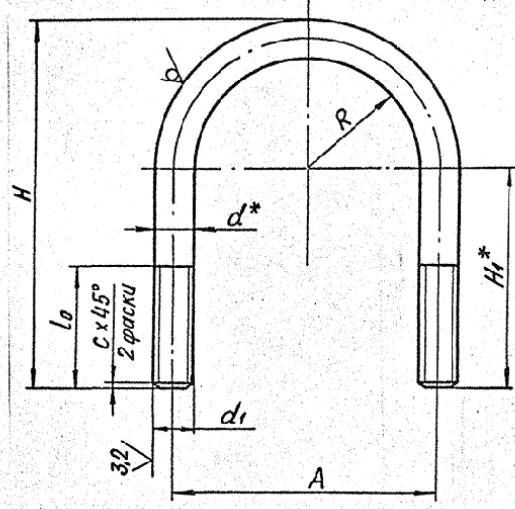
Коп. Иванова  
 Лопин и Шенгал  
 Валентин и Милослав  
 Лопин и Шенгал

TC-678.02.000CB				Лит.	Масса	Масшт.
Изм. Лист	И. Сокум	Повп.	Лит.			
Разраб.	Брельников		03.91			
Проб.						
Т. контр.						
И. контр.	Пачутка		10.95			
Утв.	Голубчев					
Тяга с ушком Сборочный чертеж				Лист	Масса	Масшт.
				Ст. табл.		
				Лист	Листов 1	
				АОП		
				"СЗЭМП"		
				Коп. Иванова		формат А3

100'00'819-31

25 (✓)

Размеры в мм



Обозначение	Для трубопровода Дн*		R		A		L0		H		H1*	d*	d1	c	Длина развертки*	Масса, кг
	Ном.	Пред. откл.	Ном.	Пред. откл.	Ном.	Пред. откл.	Ном.	Пред. откл.	Ном.	Пред. откл.						
ТС-678.00.001	159	87		190		50		380 ± 0,7	277	16	M16-8g	2,0	850	1,0		
-01	219	118		256 ± 0,6		60		470 ± 0,8	332	20	M20-8g		1065	2,1		
-02	273	144	± 0,5	312		80		500 ± 0,8	432				1354	4,8		
-03	377	198		420 ± 0,8		90		720 ± 1,0	498	24	M24-8g		1655	5,9		
-04	530	278	± 0,7	580 ± 1,0		100		830 ± 1,0	528				1967	7,0		
-05	630	328	± 0,5	680 ± 0,7		80		930 ± 1,0	578				2224	7,9		
-06	325	172		374 ± 0,7		80		660 ± 0,4	458			2,5	1510	8,4		
-07	426	224	± 0,7	478 ± 0,8		100		770 ± 1,3	516				1790	9,9		
-08	720	372	± 0,7	774 ± 1,0		110		1100 ± 1,3	698				2620	14,5		
-09	820	422	± 0,8	978 ± 1,3		130		1200 ± 1,5	748	30	M30-8g		2880	16,0		
-10	920	474		1078 ± 1,5		100		1300 ± 1,8	796				3130	17,4		
-11	1020	524	± 1,0	1178 ± 1,5		100		1400 ± 1,8	846				3390	18,8		
-12	1220	624	± 0,5	1278 ± 0,8		130		1500 ± 1,0	946	36	M36-8g	3,0	3900	21,6		
-13	1420	724	± 0,7	1478 ± 1,0		100		1800 ± 1,3	1046				4420	24,5		
-14	377	198	± 0,5	432 ± 0,8		100		750 ± 1,0	516				1714	13,7		
-15	530	278	± 0,7	592 ± 1,0		130		970 ± 1,3	658	36	M36-8g	3,0	2240	17,9		
-16	630	328	± 0,5	692 ± 0,8		100		1070 ± 1,0	706				2500	19,9		
-17	426	224	± 0,5	472 ± 0,8		100		770 ± 1,0	522	24	M24-8g	2,5	1785	6,3		
-18	530	278	± 0,7	586 ± 1,0		100		830 ± 1,0	522	30	M30-8g	2,5	1965	10,9		
-19	630	328	± 0,7	686 ± 1,0		100		930 ± 1,0	572	30	M30-8g	2,5	2220	12,3		

\* Размеры для справок

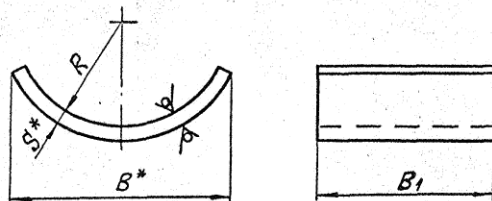
Изм. и дата, Подп. и дата, Взам. инв. и дата, Инв. и дата

ТС-678.00.001										
Изм. лист	И. док. м.	Подп.	Дата	Хому́т			Лист	Масса	Масшт.	
Разраб.	Стрельников		07.04				См. табл.			
Проф.							Лист	Листов	1	
Т. контр.										
И. контр.	Паутов		19.05	Круг			d-B ГОСТ 2590-88		АООТ	
Утв.	Горбачев						20-Б ГОСТ 1050-88		„СЗМП“	
Коп. Иванов										



ТС-678.00.002

25/ (✓)



Размеры в мм

Обозначение	Для трубопроводов ДН*	R	B*	B <sub>1</sub>	S*	Длина развертки*	Масса, кг
ТС-678.00.002	159	80	166	50		217	0,5
-01	219	110	217	60	6	296	0,8
-02	273	138	276			370	1,4
-03	325	164	332	80		440	2,2
-04	377	190	382		8	508	2,6
-05	426	215	430			575	2,9
-06	530	267	533	100	10	710	5,6
-07	630	317	630			840	6,6
-08	377	190	382		8	508	4,5
-09	426	242	483	140		644	5,7
-10	530	267	533			710	7,8
-11	630	317	630		10	840	9,2
-12	720	362	718			960	12,8
-13	820	412	815			1092	14,6
-14	920	462	915	170		1225	19,6
-15	1020	512	1012			1356	21,7
-16	1220	612	1205		12	1618	25,9
-17	1420	712	1398			1880	30,1

- \* Размеры для справок.
- h14, ±  $\frac{IT14}{2}$ .

Изм. и дата | Лист и дата | Взаминный и дата | Подп. и дата

ТС-678.00.002				Лист	Масса	Листов
Изм. Лист	№ докум.	Подп.	Дата	Прокладка	См. табл.	—
Разраб. Проб.	Стрельников	7/79	6.2.96		Лист	Листов 1
Т. контр.						
И. контр. Утв.	Пачутов	6/2/96	10.92	Лист	Б-ПН-5 ГОСТ 19903-74 ВСтЗсп5 ГОСТ 14637-89	
	Горбачев	7/2/85			А00Т "СЗЗМП" Формат А3	

Кол. Иллариова

