

**ВНЕДРЕНЧЕСКОЕ НАУЧНО-ПРОИЗВОДСТВЕННОЕ  
ЗАКРЫТОЕ АКЦИОНЕРНОЕ ОБЩЕСТВО**

**"РОСЛЭП"**



---

630008, г.Новосибирск, ул. Б. Богаткова 63/1, тел. (383) 266-56-88, 266-52-94, тел/факс 266-56-88, E-mail:  
roslep@ngs.ru

## **Технологические карты**

**НА СТРОИТЕЛЬСТВО ВЛ 6-10 кВ  
НА МЕТАЛЛИЧЕСКИХ ОПОРАХ ИЗ ГНУТОГО ПРОФИЛЯ  
проекты РЛ/99-373 для проводов типа АС и СИП-3 (SAX),  
РЛ/299-373 для проводов типа (SAX)**



г. Новосибирск, 2006 г.

## СОДЕРЖАНИЕ

	Стр.
Общие положения .....	3
Организация производственного контроля качества .....	4
Технологическая карта ТК- II-1-10Р погрузка и выгрузка металлических опор ВЛ 6 (10) кВ из гнутого профиля .....	9
Технологическая карта ТК- II-2-10Р сборка на пикете металлических опор ВЛ 6 (10) кВ из гнутого профиля .....	19
Технологическая карта ТК- II-3-10Р установка металлических опор ВЛ 6 (10) кВ из гнутого профиля с разработкой котлованов бурильно-крановой машиной .....	27
Технологическая карта ТК- I-4-10 монтаж неизолированных проводов на металлических опорах ВЛ 6 (10) кВ из гнутого профиля.....	35
Технологическая карта ТК- I-4И-10 монтаж изолированных проводов на металлических опорах ВЛ 6 (10) кВ из гнутого профиля.....	49
Литература .....	64

## ОБЩИЕ ПОЛОЖЕНИЯ

1. Настоящие типовые технологические карты предназначены для руководства по монтажу ВЛ 6 (10) кВ на металлических опорах из гнутого профиля, разработанных ЗАО ВНПО "РОСЛЭП" (проекты РЛ/99-373 для проводов типа АС и СИП-3 (SAX) по заказу ДОО "Электрогаз" ОАО "Газпром" и РЛ/299-373 для проводов типа (SAX) по заказу ООО "Спецавтоматикасервис"). Карты могут быть использованы при разработке проекта производства работ с привязкой к местным условиям.

2. Технологические карты разработаны на базе аналогичных технологических карт Московского отделения "Сельэнергопроект" для железобетонных опор, т.к. состав работ и технология строительного процесса металлических опор ВЛ 6 (10) кВ из гнутого профиля во многом схожа с аналогичными работами по монтажу ВЛ на железобетонных опорах.

3. В состав работ по монтажу металлических опор ВЛ 6 (10) кВ из гнутого профиля входят следующие технологические операции:

- погрузка и выгрузка конструкций опор с их выкладкой;
- сборка опоры;
- установка опоры в проектное положение;
- выверка опоры;
- закрепление опоры;
- монтаж проводов.

4. В настоящей работе приведены следующие технологические карты:

ТК-II-1-10Р – погрузка и выгрузка конструкций металлических опор ВЛ 6 (10) кВ из гнутого профиля;

ТК-II-2-10Р – сборка на пикете металлических опор ВЛ 6 (10) кВ из гнутого профиля;

ТК-II-3-10Р – установка металлических опор ВЛ 6 (10) кВ из гнутого профиля с разработкой котлованов;

ТК-II-4-10Р – монтаж неизолированных проводов на металлических опорах ВЛ 6 (10) кВ из гнутого профиля;

ТК-II-4И-10Р – монтаж изолированных проводов СИП-3 (SAX) на металлических опорах ВЛ 6 (10) кВ из гнутого профиля.

5. Для индексов шифра технологических карт приняты следующие обозначения:

- первая буквенная часть **ТК** – технологическая карта;
- вторая цифровая часть **II** – опоры металлические;
- третья цифровая часть **1** – погрузка и разгрузка, **2** – сборка опор на пикетах, **3** – установка опор с бурением котлованов, **4** – монтаж неизолированных проводов, **4И** – монтаж изолированных проводов;
- четвертая цифровая часть **10** – класс напряжения 6 (10) кВ;
- пятая буквенная часть **Р** – организация-разработчик опор "РОСЛЭП".

6. Технологические карты разработаны для применения в следующих условиях:

- работы выполняются в теплое время года, в светлое время суток, на равнинной местности;

- котлованы под опоры разрабатываются в необводненных грунтах;

При выполнении работ в условиях, отличающихся от указанных, трудозатраты и расход материалов необходимо скорректировать в зависимости от наличия машин и механизмов, дорожно-транспортных и природно-климатических условий.

7. Перед производством работ, предусмотренных настоящими картами, необходимо выполнить следующие подготовительные работы:

- разбивка центров опор с закреплением их на местности;
- устройство временных подъездных дорог;
- устройство просек;
- расчистка и планировка площадок для сборки опор и установки механизмов;
- снос строений препятствующих строительству предусмотренных проектом;
- укомплектование объекта строительства запасом конструкций опор и других материалов, необходимых для производства работ.

8. Технологическими картами предусматривается выполнять работы специализированными звеньями. Количество звеньев определяется в каждом конкретном случае.

9. Весь комплекс работ, предусмотренных данными технологическими картами, должен производиться в строгом соответствии с действующими нормами и правилами по технике безопасности.

## ОРГАНИЗАЦИЯ ПРОИЗВОСТВЕННОГО КОНТРОЛЯ КАЧЕСТВА

1. Производственный контроль качества СМР осуществляется на всех этапах строительства с целью получения необходимой и объективной информации о фактическом уровне их качества и выявления причин отклонений от требований нормативно-технической документации.

Производственный контроль включает:

- *входной контроль* качества поступающих на стройку материалов, изделий, деталей конструкций;
- *операционный контроль* качества СМР;
- *приемочный контроль* законченных видов или этапов работ, конструкций или их элементов, сооружений и объекта в целом;
- *инспекционный контроль* проверки полноты и эффективности всех видов ранее выполнявшегося контроля, осуществляющегося отдельными лицами или службами.

2. Производственный контроль осуществляют:

- строительная лаборатория;
- работники службы производственно-технологической комплектации;
- непосредственные исполнители работ и линейные инженерно-технические работники;
- другие службы, подразделения, лица в соответствии с положениями или должностными инструкциями, регламентирующими их деятельность в части проведения контроля.

3. Результаты производственного контроля должны регистрироваться в соответствующей рабочей и исполнительной документации, журналах работ, актах на приемку работ и других формах.

4. Входной контроль.

4.1. Целью входного контроля является предупреждение использования при выполнении строительно-монтажных работ строительных конструкций, изоляторов, линейной арматуры, неизолированного и изолированного проводов, не отвечающих требованиям проекта и нормативных документов, определяющих их качество. В соответствии с этим при входном контроле осуществляют проверку качества поступающей продукции, а также проверку соблюдения правил их складирования, хранения и транспортировки.

4.2. При входном контроле проверяют: состояние упаковки, внешний вид поступающей продукции, правильность маркировки, наличие и полноту сопроводительных документов и соответствие приведенных в них данных техническим требованиям стандартов или других нормативных документов, устанавливающих качество этой продукции, соответствие размеров, типов, марок поступившей продукции указанным в сопроводительной документации.

4.3. При обнаружении в процессе входного контроля несоответствия продукции установленным требованиям соответствующие работники извещают об этом строительную лабораторию и лицо, ответственное за претензионную работу.

4.4. Строительная лаборатория проводит необходимые для установления фактического качества продукции испытания (измерения) согласно регламентациям нормативных документов, устанавливающих методику и правила их проведения. Результаты испытаний (измерений) фиксируют в рабочих журналах или оформляют в виде актов (заключений). При получении неудовлетворительных результатов, а также при отсутствии сопроводительных документов или неправильном их заполнении должен составляться акт.

Акты с приложением всех необходимых документов передаются лицу, ответственному за претензионную работу, которое вместе с бухгалтерией оформляет и предъявляет в установленном порядке претензии изготовителю (поставщику). Приемка продукции в этом случае производится в соответствии с законодательством и в сроки, установленные им.

4.5. Линейные инженерно-технические работники должны производить визуальный осмотр продукции, поступающей на прирельсовые базы и на пикеты непосредственно перед монтажом. Об обнаруженных дефектах они немедленно сообщают строительной лаборатории для принятия решения о возможности дальнейшего использования продукции.

4.6. В процессе входного контроля качества заводской продукции проверяется состояние следующих элементов:

- **изоляторов** – по отсутствию волосяных трещин, отколов, повреждений глазури, разрушений стекла, трещин в чугунных шапках, погнутых и поврежденных стержней, покачивания и поворота стальных выпусков арматуры относительно цементной заделки, стойкого загрязнения поверхности стекла. Шапки и стержни изоляторов должны быть оцинкованы;

- **линейной арматуры** – по отсутствию трещин, раковин и повреждений оцинковки, гайки должны свободно наворачиваться на всю длину резьбы;

- **конструкций стальных опор** – по наличию защиты от коррозии в виде оцинковки или лакокрасочного покрытия, по отсутствию погнутых и скрученных элементов опор, по комплектности болтов, гаек, шайб.

Отклонения от проектных размеров стоек опор и траверс не должны превышать следующих значений:

- зазор между стойкой опоры и стальной линейкой 1 м – 1,5 мм;
- зазор между натянутой струной и стойкой опоры на длине  $L$  –  $0,001L$ , но не более 10 мм;
- винтообразность элементов (длина элемента  $L$ ) –  $0,001L$ , но не более 10 мм;
- стрела прогиба элементов (длина элемента  $L$ ) –  $\frac{1}{750}L$ , но не более 15 мм;
- габариты отправочных элементов конструкций и расстояния между группами монтажных отверстий (в готовых элементах) – табл. 1.

- **болтов, гаек и шайб** – по отсутствию на поверхности трещин, плен, раковин, поврежденных мест и других дефектов. Болты должны иметь ровную несбитую резьбу и не

должны быть искривлены. Правильность резьбы следует проверять наворачиванием гаек. Поверхность шайбы должна быть ровной, без раковин, трещин и заусенцев. Отверстие для болта должно находиться в центре шайбы.

Таблица 1

Интервалы размеров, м	Допускаемые отклонения от проектных линейных размеров, ± мм							
	3	4	5	7	10	12	14	15
Габариты отправочных элементов конструкций	2	2	3	5	7	8	9	10
Расстояния между группами монтажных отверстий (в готовых элементах)	2	2	3	5	7	8	9	10

## 5. Операционный контроль.

5.1. Целью операционного контроля является проверка соблюдения заданной технологии производства работ и процессов, а также соответствия качества выполняемых работ проекту и нормативным документам.

5.2. Операционный контроль должен осуществляться во время и после завершения определенной операции или процесса с целью своевременного выявления дефектов и принятия мер по их устранению и предупреждению.

Операционный контроль осуществляется в соответствии с указаниями проекта, СНиП на производство и приемку работ и других нормативных документов, регламентирующих технологию выполнения работ и правила контроля.

5.3. Операционный контроль осуществляют постоянные линейные инженерно-технические работники и непосредственные исполнители работ, а при необходимости проведения испытаний и измерений работники строительной лаборатории. Ответственность за проведение операционного контроля возлагается на линейных инженерно-технических работников.

5.4. Качество болтовых соединений стальных конструкций должно отвечать следующим требованиям:

- размеры болтов и их антикоррозионное покрытие должны соответствовать проекту;
- не допускается установка в несовмещаемые отверстия болтов меньшего диаметра;
- ось болта должна быть перпендикулярна плоскости соединяемых элементов;
- головка болта и гайка должны плотно соприкасаться с плоскостями соединенных элементов и шайб;
- гайки должны быть затянуты до отказа и закреплены от самоотвинчивания постановкой пружинных шайб, контргаек или забивкой резьбы на глубину не менее 3 мм;
- под головки и гайки постоянных болтов должны обязательно ставиться круглые шайбы не более двух под гайку и одной под головку;
- нарезная часть болта не должна входить в тело соединяемых элементов более чем на 1 мм, а гладкая часть болта не должна выступать из шайбы;
- в каждом болте со стороны гайки должно оставаться не менее одной нитки резьбы с полным профилем.

5.5. При разработке котлованов под свободностоящие опоры буровыми машинами недоборы грунта не допускаются. Технологический допуск на переборы грунта – 50 мм.

5.6. При сборке опор отклонения и искривления не должны превышать следующих значений:

- отклонение траверсы от горизонтальной оси – 1/150 длины;

- стрела прогиба (кривизны) траверсы – 1/250 длины;
- стрела прогиба (кривизны) стоек и подкосов – 1/750 длины, но не более 20 мм;
- прогиб уголков и элементов решетки (в любой плоскости) в пределах панели – 1/750 длины.

## 6. Приемочный контроль.

6.1. Целью приемочного контроля является проверка соответствия качества законченных сооружений, их конструктивных элементов или отдельных видов работ требованиям проектной и нормативной документации, для определения возможности производства последующих видов работ или эксплуатации объектов.

6.2. Приемочный контроль осуществляется при завершении отдельных частей (этапов) и видов работ и объекта в целом и имеет целью проверку их готовности к эксплуатации. Строительная лаборатория при участии технического отдела разрабатывает план приемочного контроля, определяющий этапы и сроки его проведения.

6.3. Приемочный контроль осуществляют:

- при приемке работ от бригад (звеньев, отдельных рабочих) – линейные инженерно-технические работники с участием представителей тех бригад, которые будут выполнять последующие работы;
- при выборочной приемке законченных конструктивных элементов или видов работ – работники строительной лаборатории;
- при приемке скрытых работ - работники строительной лаборатории и технического надзора заказчика;
- при приемке отдельных ответственных конструкций – работники строительной лаборатории, группы авторского надзора проектной организации и технического надзора заказчика;
- при приемке законченных сооружений – рабочие и приемочные комиссии, утвержденные в установленном порядке.

6.4. Приемка законченных объектов организуется заказчиком. Строительная лаборатория участвует в приемочном контроле, если проведение измерений или испытаний предусмотрено планом приемочного контроля, а также, если при проведении контроля возникло сомнение в соответствии качества выполненных работ или возведенных конструкций установленным требованиям. Во втором случае результаты испытаний или измерений оформляются в виде заключений, которые передаются лицу, ответственному за приемку.

6.5. Допускаемые отклонения опор и их элементов от проекта:

- допустимые отклонения выхода опоры из створа ВЛ – 0,1 м при длине пролетов до 200 м и 0,2 м при длине пролетов свыше 200 м;
- отклонения вершины опоры от вертикального положения вдоль и поперек оси трассы 1:200 высоты опоры;
- смещение конца траверсы от линии, перпендикулярной оси трассы 100 мм;
- отклонение траверсы от горизонтальной оси 1:150 длины траверсы;
- стрела прогиба (кривизна) траверсы 1:300 длины траверсы;
- стрела прогиба (кривизна) стоек 1:750 высоты опоры, но не более 20 мм.

6.6. Технологические допуски на монтаж сталеалюминевых проводов:

- стрела провеса провода -  $\pm 5\%$ , при условии соблюдения требуемых габаритов до земли и пересекаемых объектов;

- расстояние по горизонтали от провода до сооружений и объектов различного назначения – 800 мм, при условии соблюдения требуемых габаритов по горизонтали до сооружений и объектов различного назначения;
- разрегулировка проводов различных фаз относительно друг друга - +10%;

## 7. Инспекционный контроль.

7.1. Целью инспекционного производственного контроля является проверка полноты и эффективности осуществления контроля, ранее выполнявшегося подразделениями и лицами, на которых это возложено в соответствии с их должностными или функциональными обязанностями.

7.2. Инспекционный контроль осуществляют специально уполномоченные лица или службы, а именно:

- работники строительной лаборатории – в части проведения входного, операционного и тех видов приемочного контроля, в которых строительная лаборатория не принимала участие;
- главные инженеры или специальные комиссии, назначаемые в установленном порядке, - в части проведения всех видов контроля.

7.3. При инспекционном контроле проверяют:

- для входного контроля – правильность ведения журналов входного контроля и другой документации, правильность и своевременность проведения приемки продукции, соответствие правилам складирования условий хранения материалов и изделий на складах;
- для операционного контроля – соответствие технологии и качества выполняемых работ установленным требованиям, полноту и своевременность осуществления контрольных испытаний и измерений, правильность заполнения всех видов исполнительной и рабочей документации и общих журналов работ, своевременность устранения дефектов, обнаруженных в процессе операционного контроля;
- для приемочного контроля – полноту оформленной по результатам приемочного контроля документации, своевременность устранения недоделок или исправления дефектов, обнаруженных при проведении приемочного контроля.

7.4. По результатам инспекционного контроля делаются записи в общих журналах работ или составляются акты.



## ТИПОВАЯ ТЕХНОЛОГИЧЕСКАЯ КАРТА ТК-II-1-10Р

погрузка и выгрузка конструкций металлических опор ВЛ 6 (10) кВ из гнутого профиля

### 1. ОБЛАСТЬ ПРИМЕНЕНИЯ

1.1. Настоящая технологическая карта служит руководством при погрузке и выгрузке конструкций промежуточных, анкерно-угловых и концевых металлических опор из гнутого профиля, разработанных ЗАО ВНПО "РОСЛЭП" (проекты РЛ/99-373 для проводов типа АС и СИП-3 (SAX) по заказу ДОО "Электрогаз" ОАО "Газпром" и РЛ/299-373 для проводов типа (SAX) по заказу ООО "Спецавтоматикасервис").

Нормами предусмотрены погрузка и выгрузка стойительно-монтажных материалов, деталей и конструкций с тракторных и автомобильных прицепов и других транспортных средств на базах складирования, пикетах и строительных площадках ВЛ и открытых распределительных устройств и сопровождение груза при развозке конструкций и материалов по пикетам.

Карта может быть использована при составлении проектов производства работ с привязкой к местным условиям.

1.2. В состав работ, рассматриваемых карт, входит:

- установка транспорта под погрузку или выгрузку;
- снятие крепления конструкций;
- крепление к конструкциям веревочных расчалок со снятием;
- погрузка или выгрузка конструкций с подъемом или опусканием и поворотом стрелы крана;
- укладка подкладок под конструкции и детали;
- крепление (раскрепление) груза;
- сопровождение груза при развозке конструкций и материалов по пикетам с проверкой его крепления и осмотром его крепления в пути.

1.3. Нормами предусмотрено применение кранов грузоподъемностью от 6,3 до 10 т и тракторов до 73,5 кВт (100 л.с.). В случае применения кранов грузоподъемностью 10 т и выше и тракторов с двигателями мощностью св. 73,5 кВт (100 л.с.) оплату работы машиниста и тракториста производить по 6 разряду с соответствующим пересчетом расценок..

1.4. Перевозка стоек металлических опор из гнутого профиля производится авто-или тракторными поездами, позволяющими перевезти стойки промежуточных опор высотой 11 м и стойки анкерно-угловых и концевых опор высотой 9 м.

1.5. При привязке технологической карты к местным условиям следует определить исходя из имеющихся в наличии механизмов и технико-экономической целесообразности способы погрузки, транспортировки и разгрузки стоек.

### 2. ОРГАНИЗАЦИЯ И ТЕХНОЛОГИЯ ПРОИЗВОДСТВА РАБОТ

2.1. До начала перевозки конструкций опор и необходимых материалов на трассу строительства должны быть выполнены следующие работы:

- произведена разбивка пикетажа;
- обследован и выбран кратчайший путь, обеспечивающий надежную проходимость автотранспорта на всем пути следования и выбран метод доставки в зависимости от климатической зоны строительства (при необходимости следует произвести планировку и устройство временных переездов);
- составлена ведомость комплектации и развозки конструкций опор по трассе строительства.

2.2. Опоры должны быть изготовлены в соответствии с ТУ 5264-001-56010022-2005.

2.3. Погрузка и выгрузка стоек металлических опор из гнутого профиля и труб фундаментов производится автокранами или другими специальными подъемниками и выполняются в следующей последовательности:

- приведение автокрана в рабочее положение с установкой его на ауотриггеры;
- установка транспортного средства в радиусе действия автокрана;
- устройство ограждения опасной зоны;
- очистка кузова при погрузке или очистка места выкладки при выгрузке от посторонних предметов;
- строповка конструкций и крепление оттяжек;
- транспортировка стойки автокраном (рабочий ход автокрана);
- выкладка стойки на деревянные подкладки;
- расстроповка стойки и отсоединение оттяжек;
- холостой ход автокрана;
- крепление стоек на транспортном средстве (по окончании погрузки всех стоек) или укладка конструкций на подкладки у пикета;
- приведение автокрана в транспортное положение;
- снятие ограждения опасной зоны.

2.4. При выполнении отдельных технологических операций работы выполняются в следующей технологической последовательности:

2.4.1. Электролинейщики помогают машинисту установить автокран в рабочее положение.

Установка автокрана производится на выровненной площади так, чтобы при работе расстояние между его поворотной частью при любом положении и строениями, штабелями грузов, транспортными средствами и др. было не менее 1 м.

2.4.2. Шофер (машинист) устанавливает транспортное средство в радиусе действия автокрана в соответствии с рисунком 1.1.

2.4.3. Электролинейщики ограничивают опасную зону сплошным веревочным ограждением или устанавливают стойки с предупреждающими плакатами.

Опасной зоной для стреловых кранов является круг, радиусом, равным кратчайшему расстоянию от оси вращения крана до вертикальной поверхности, проходящей через наиболее удаленную точку транспортируемого груза, плюс 7 м.

2.4.4. Электролинейщики удаляют посторонние предметы из кузова прицепа (при погрузке) или с места выкладки стоек на пикете (при разгрузке).

2.4.5. Электролинейщик выполняет строповку стойки опоры стропом текстильным ленточным типа СТП по РД24-СЗК-01-01 грузоподъемностью 6 т. При применении вместо текстильного троса металлического, необходимо принять необходимые меры для исключения повреждения лакокрасочного покрытия стойки опоры.

Все остальные лица, не участвующие в работе, в том числе и шофер (машинист) транспортного средства, обязаны выйти за пределы ограждения опасной зоны.

2.4.6. Машинист автокрана, убедившись в отсутствии людей в опасной зоне, по команде электролинейщика приподнимает стойку на 0,2-0,3 м затем поднимает ее на 0,5 м выше всех встречающихся на пути предметов и перемещает ее до места укладки.

2.4.7. По команде электролинейщика машинист автокрана опускает стойку на деревянные подкладки высотой не менее 30 см, которые выкладывают на расстоянии 150 см от нижнего торца и на расстоянии 300 см от верхнего торца металлической стойки опоры.

При вертикальном расстоянии от стойки до места укладки не более 1 м электролинейщики могут подходить непосредственно к стойке, при этом необходимо обеспечить возможность быстрого выхода из опасной зоны при угрозе падения стойки.

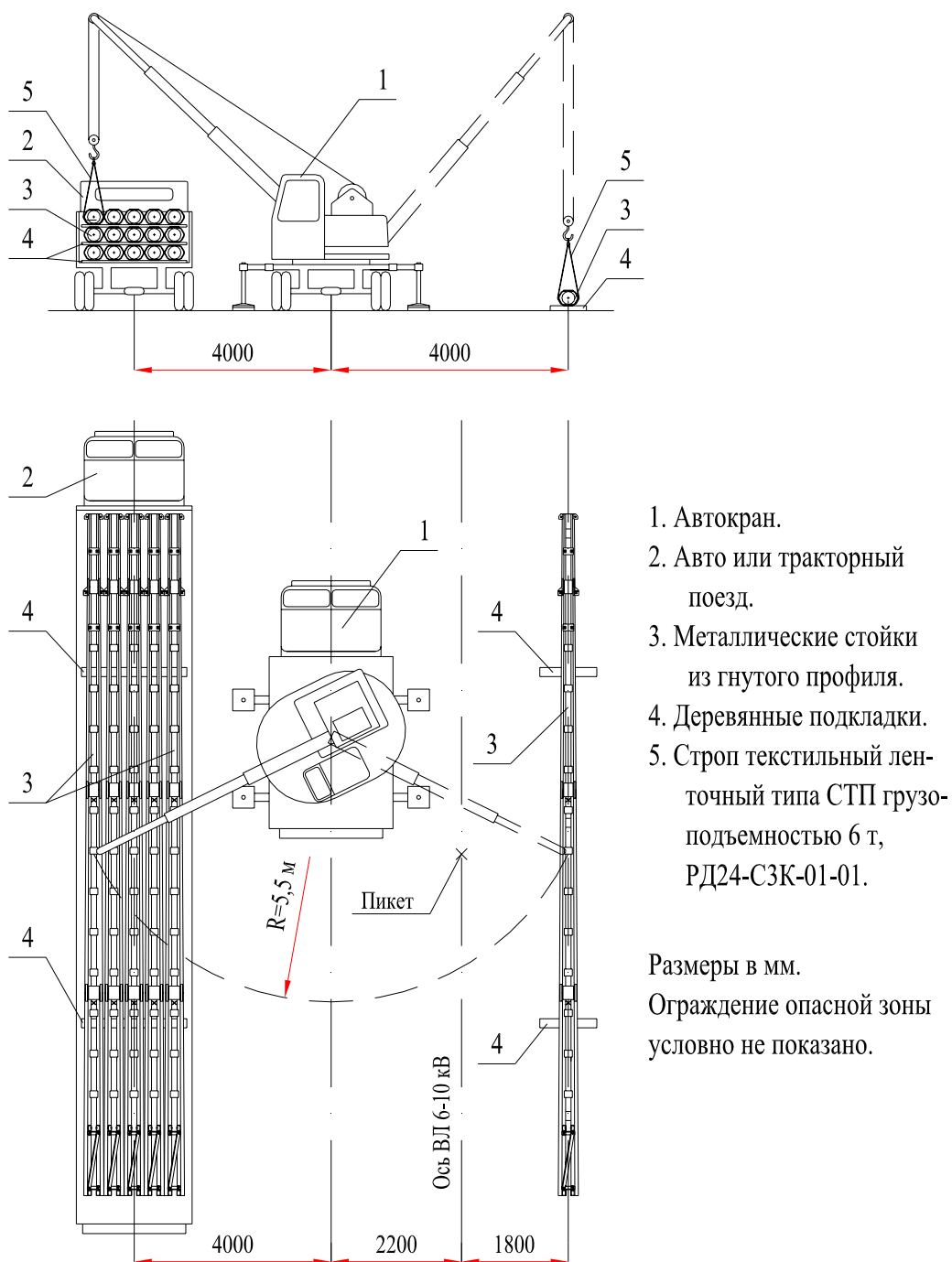


Рис. 1.1. Схема погрузки (выгрузки) стоек металлических опор из гнутого профиля

2.4.8. После выкладки стойки на подкладки электролинейщик производит ее расстроповку.

2.4.9. Количество ярусов при погрузке металлических стоек опор на автопоезд ограничивается вертикальными габаритами автопоезда. Высота деревянных подкладок, на кото-

рые выкладывается первый ярус и между ярусами должна быть не менее 7 см для металлических стоек промежуточных опор и не менее 10 см для анкерно-угловых и концевых опор. Деревянные подкладки выкладываются на расстоянии от верхнего и нижнего торцов согласно п. 2.6.7.

2.4.10. По окончании погрузочно-разгрузочных работ, электролинейщик снимает ограждение опасной зоны. Другой злектролинейщик совместно с машинистом переводят автокран в транспортное положение.

2.5. Для предотвращения боковых смещений металлические стойки опор и трубы фундаментов должны крепиться через деревянные прокладки откидными стойками, которые стягиваются между собой выше груза.

2.6. Строповка стоек опор должна производиться стропом текстильным ленточным петлевым типа СТП по РД24-СЗК-01-01 грузоподъемностью 6 т. Схема строповки промежуточных опор приведена на рис. 1.2, анкерно-угловых и концевых на рис. 1.3. Для исключения проскальзывания стропа по опоре, его положение должно фиксироваться планкой на промежуточной и раскосами на анкерно-угловой и концевой опорах. Возможно крепление стропа на опоре на "удавку".

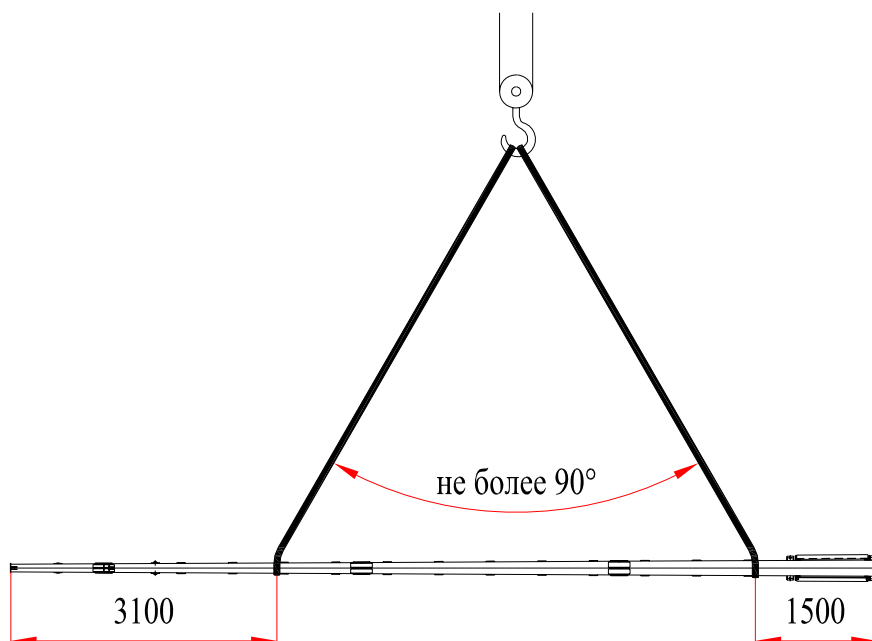


Рис.1.2. Схема строповки промежуточных металлических опор из гнутого профиля.

2.7. Строповка труб фундаментов производится на "удавку" двумя стропами на равном расстоянии от торцов труб.

2.8. Металлические стойки опор и трубы фундаментов при погрузке не должны подвергаться резким толчкам, ударам, рывкам и сбрасыванию.

2.9. По окончании погрузки транспортного средства водитель принимает личное участие в креплении груза. Шофер обязан следить за правильностью всех операций погрузки и принимать участие в креплении металлоконструкций опор.

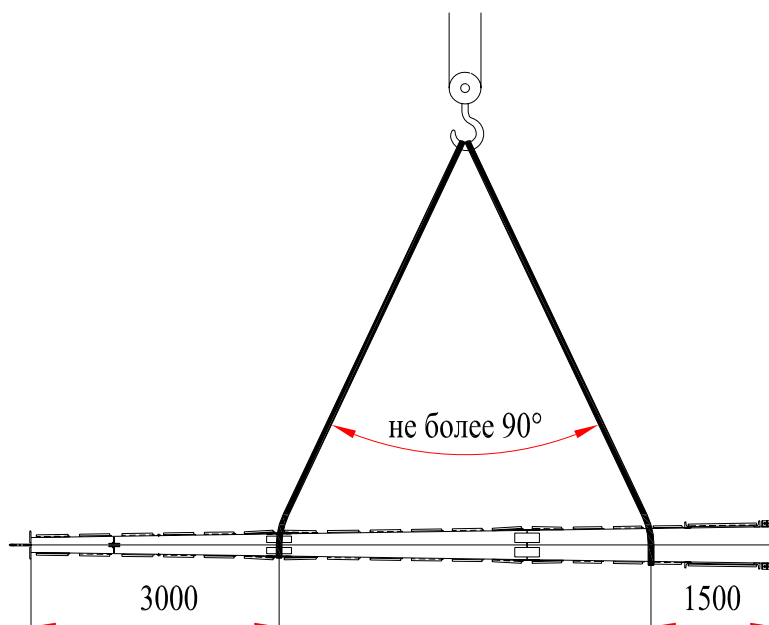


Рис. 1.3. Схема строповки анкерно-угловых и конечных металлических опор из гнутого профиля.

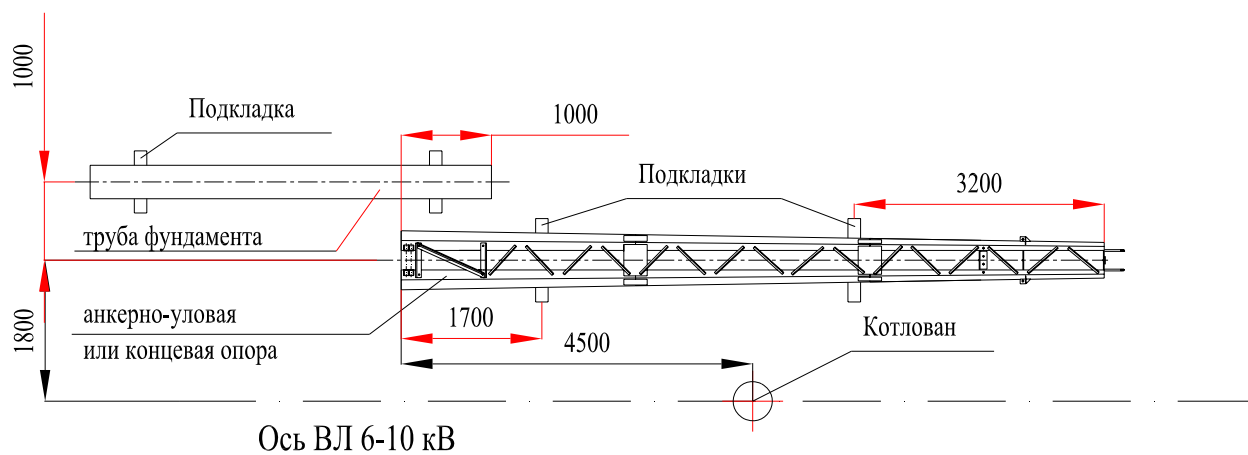
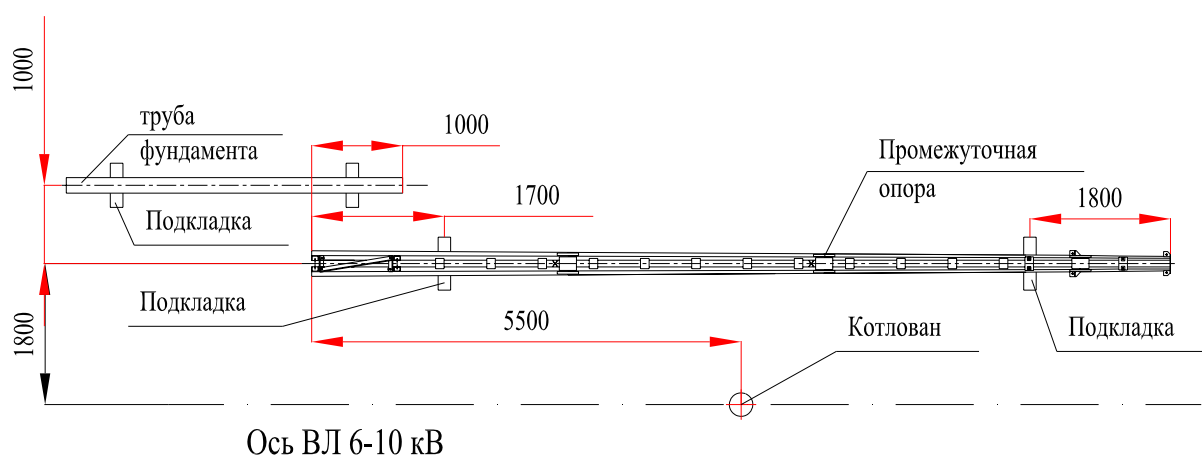


Рис. 1.4. Схема выкладки металлических стоек опор и труб фундаментов при выгрузке

2.10. Выкладку стоек опоры производить на деревянные подкладки при их доставке на пикет во время разгрузки так, чтобы сквозные отверстия под болты в местах примыкания траверс располагались вертикально, а между стойкой и грунтом оставалось свободное пространство не менее 30 см для удобства постановки гаек. Размещение при выкладке стоек опор не должно препятствовать бурению котлованов (рис. 1.4).

2.11. На время погрузочно-разгрузочных работ водителю запрещается оставлять транспортное средство без присмотра.

2.12. Развозка металлоконструкций опор по трассе ВЛ 6-10кВ должна осуществляться в соответствии с ведомостью развозки.

2.13. Транспортировка металлических стоек опор и труб фундаментов волоком не допускается.

2.14. Звенья рабочих при погрузке, выгрузке и сопровождении конструкций и материалов приведены в табл. 1.1, нормы времени в табл. 1.2, 1,3, 1.4.

Таблица 1.1

Состав звеньев при погрузке и выгрузке  
металлических деталей и конструкций опор, изоляторов и сопровождение груза

Обоснование	Наименование работ	Профессия и разряд рабочих	Количество, чел.
E23-3-47 табл. 1	Погрузка и выгрузка металлических конструкций опор краном	электролинейщик 4 разр. электролинейщик 3 разр. машинист крана 6 разр.	1 1 1
E23-3-47 табл. 1	Погрузка и выгрузка металлических конструкций опор вручную	электролинейщик 4 разр. электролинейщик 3 разр.	1 2
E23-3-49 табл. 1	Погрузка и выгрузка изоляторов краном	электролинейщик 3 разр. машинист крана 6 разр.	2 1
E23-3-49 табл. 1	Погрузка и выгрузка изоляторов вручную	электролинейщик 3 разр. электролинейщик 2 разр.	1 1
E23-3-50	Сопровождение груза при развозке конструкций и материалов по пикетам	электролинейщик 4 разр.	1

Таблица 1.2

Нормы времени на погрузку и выгрузку конструкций опор

Обоснование	Наименование конструкций	Наименование работ	Ед. измерения	Нормы времени чел.-час
ЕНиР E23-3-47 табл. 3, поз. 1	Секции опор, трубы фундаментов, траверсы, метизы	погрузка	1 т металлоконструкций	0,6 (0,2)
		выгрузка		0,51 (0,17)
ЕНиР E23-3-47 табл. 3, поз. 2	Линейная арматура	погрузка	1 т металлоконструкций	2,6
		выгрузка		2,4

Таблица 1.3

## Нормы времени на погрузку и выгрузку изоляторов

Обоснование	Наименование работ	Ед. измерения	Масса изолятора, кг	Нормы времени, чел.-час	
				погрузка	выгрузка
ЕНиР Е23-3-49 табл. 2, поз. 1-5	Погрузка (выгрузка) изоляторов вручную	100 изоляторов	до 5	1,4	1,3
			до 7	1,7	1,5
			до 9	2,2	1,8
			св. 9	3,3	2,6
	Тоже краном		-	0,54 (0,18)	

Таблица 1.4

## Нормы времени на сопровождение грузов

Обоснование	Наименование транспортных средств	Ед. измерения	Нормы времени, чел.-час				
			Группа дорог				
			I	II	III	бездорожье	
ЕНиР Е23-3-50, поз. 1-5	Автомобили без прицепов	100 км пробега	2,5	3,2	3,9	5,5	
	Автомобили с прицепом		2,9	3,9	4,7	6,6	
	Трактору на пневмоходу с прицепами		5,5	7,4	8,9	12,5	
	Тракторы на гусеничном ходу с прицепами или санями		Т-100 С-80	-	-	27,5	37,5
			Т-75	-	-	39	47,5

### 3. ТЕХНИКА БЕЗОПАСНОСТИ

#### 3.1. Общие положения

3.1.1. При производстве работ необходимо руководствоваться действующими нормативными документами:

Строительными нормами и правилами [1,5] и их последующими изданиями.

Правилами устройства электроустановок ПУЭ 7-е издание [2].

Инструкцией по производству строительных работ в охранных зонах магистральных трубопроводов Министерства нефтяной промышленности [9].

Инструкцией по производству строительных работ в охранных зонах Министерства газовой промышленности [10].

ГОСТами 12.3.002-75, 12.1.004-76, 12.3.009-76, 12.1.013-78 [14, 17, 18, 20].

3.1.2. Применяемые на строительстве краны, а также тросы и канаты, должны отвечать требованиям правил Госгортехнадзора.

Загрузка механизмов и приспособлений сверх норм запрещается.

3.1.3. Перед началом работ бригадир или производитель работ обязан осмотреть подъемные механизмы и приспособления и убедиться в их исправности.

3.1.4. Площадки для погрузочно-разгрузочных работ на прирельсовых складах должны быть спланированы и иметь уклон не более 4°.

Запрещается производить работы на захламленных участках.

3.1.5. При подъеме и перемещении грузов машинисту крана запрещается:

- поднимать груз, вес которого превышает грузоподъемность крана;
- поднимать грузы, засыпанные землей, заложенные другими грузами, привернутые болтами, залитые бетоном, а также примерзшие к земле;
- раскачивать грузы или стремительно их опускать и ударять;
- переносить грузы над людьми;
- подтаскивать груз по земле крюком при косом натяжении тросов;
- освобождать краном зацепленные грузом чалочные тросы и цепи;
- полностью сматывать трос с барабана (на барабане должно оставаться не менее, чем 1,5 витка троса);
- в перерывах и по окончании работ оставлять груз в подвешенном состоянии.

3.1.6. При погрузке и разгрузке кранами с автомашин должны соблюдаться следующие правила:

- не разрешается подносить грузы через кабину шофера, а только сбоку или сзади автомобиля;
- при погрузке груза в кузов автомобиля шофер и другие лица, обслуживающие автомобиль, не должны находиться в кабине или на подножках; шофер не должен также отходить от автомобиля до окончания производства работ;
- запрещается осматривать или ремонтировать автомобили;
- запрещается кантовать груз руками, работать с тросом без рукавиц, разгружать под действующими ЛЭП.

3.1.7. При эксплуатации автомобилей следует руководствоваться Правилами техники безопасности для предприятий автомобильного транспорта и Правилами дорожного движения.



3.1.8. Водители автомашин перед началом работ должны пройти специальный инструктаж.

3.1.9. Под колеса автомашины или платформы подаваемых под погрузку или разгрузку, необходимо положить тормозные башмаки или клинья.

3.1.10. При погрузке или разгрузке стоек необходимо принимать меры против самопроизвольного скатывания их с транспортных средств или из штабелей.

3.1.11. Перед разгрузкой необходимо убедиться в целостности стоек и прокладок, а крайние укрепить подклиниванием или увязать.

3.1.12. Разгрузку стоек и труб фундаментов производить только автокранами или другими специальными грузоподъемными машинами.

3.1.13. Запрещается:

- находиться в кузове во время движения транспортных средств с металлическими изделиями;
- производить разгрузку металлических стоек и труб фундаментов вручную бросом и стаскиванием;
- складирование любых металлических изделий навалом.

### 3.2. Работа стреловых кранов вдоль и вблизи действующих ВЛ

3.2.1. Запрещается работа и передвижение стреловых кранов вблизи ВЛ непосредственно под проводами, находящимися под напряжением.

3.2.2. Не допускается работа грузоподъемных машин вблизи ВЛ, находящихся под напряжением, при ветре, вызывающем отклонение свободных (без груза) тросов и канатов в опасную зону.

3.2.3. В темное время суток работа с грузоподъемными машинами разрешается только на отключенной или строящейся линии при достаточном освещении рабочего места.

3.2.4. Не разрешается работа самоходных стреловых кранов в опасной зоне без специального наряда-допуска, определяющего безопасные условия.

Опасной зоной считается полоса вдоль линии электропередачи, границы которой проходят на расстоянии 30 м по горизонтали в обе стороны от крайних проводов.

3.2.5. Работы в опасной зоне разрешается выполнять только при непосредственном руководстве ответственного за работу самоходного стрелового крана инженерно-технического работника, фамилия которого указывается в наряде-допуске.

3.2.6. При невозможности снятия напряжения с линии, работа стреловых кранов допускается, если расстояние по горизонтали от наиболее выдвинутой части механизма в сторону линии до ближайшего провода будет не менее:

- 1,5 м при напряжении линии до 1 кВ;
- 2,0 м при напряжении линии до 20 кВ;
- 4,0 м при напряжении линии до 35 кВ.

3.2.7. При работе в опасной зоне линии, находящейся под напряжением, стреловые краны должны быть обязательно заземлены переносным заземлением. Заземление кранов не требуется при отключенной линии и для грузоподъемных машин на гусеничном ходу.

3.2.8. При работе стреловых кранов вблизи линий электропередачи разрешается применять только закрытые грузовые крюки.

3.2.9. Во время работы вблизи ВЛ машинисту необходимо следить за неровностями местности, не допуская резкого наклона стрелового крана в сторону линии.

3.2.10. Проезд самоходных кранов под проводами линии, находящейся под напряжением, допускается, если расстояние по вертикали между наивысшей точкой механизма и проводом не менее:

- 1 м при напряжении линии до 1 кВ;
- 2 м при напряжении линии до 20 кВ;
- 3 м при напряжении линии до 35 кВ.

Если указанные расстояния не выдерживаются, напряжение линии необходимо снять. При передвижении под линией самоходный кран должен находиться в транспортном положении. Проезд под проводами следует осуществлять в непосредственной близости от опоры ВЛ.

3.2.11. При случайном соприкосновении стрелового крана с проводом линии, находящейся под напряжением, или возникновении между ними разряда:

- запрещается прикасаться к механизму, стоя на земле, до снятия напряжения с линии;
- запрещается выходить из крана;
- при возгорании механизма, не касаясь его руками, следует спрыгнуть на землю одновременно обеими ногами;
- удаляться от механизма под напряжением можно шагами, не превышающими длину стопы, или прыжками на одной ноге, или на двух ногах одновременно.

## ТИПОВАЯ ТЕХНОЛОГИЧЕСКАЯ КАРТА ТК-II-2-10Р

сборка на пикете металлических опор ВЛ 6 (10) кВ из гнутого профиля

### 1. ОБЛАСТЬ ПРИМЕНЕНИЯ

1.1. Настоящая технологическая карта служит руководством при сборке на пикетах промежуточных, анкерно-угловых и концевых металлических опор из гнутого профиля разработанных ЗАО ВНПО "РОСЛЭП" (проекты РЛ/99-373 для проводов типа АС и СИП-3 (SAX) по заказу ДОО "Электрогаз" ОАО "Газпром" и РЛ/299-373 для проводов типа (SAX) по заказу ООО "Спецавтоматикасервис"). Карта может быть использована при составлении проектов производства работ с привязкой к местным условиям.

1.2. При привязке технологической карты к местным условиям следует определить, исходя из имеющихся в наличии инструментов, приспособлений и механизмов, способы сборки опор, а также уточнить отдельные технологические операции, калькуляции трудовых затрат и нормы расхода эксплуатационных материалов.

1.3. Комплектация опор стойками, траверсами, тягами, метизами, изоляцией и линейной арматурой производится после привязки проектов к местным условиям и в соответствии со спецификацией, имеющейся в типовых проектах на каждый вид опор.

1.4. В карте рассматриваются работы по сборке опор в следующих условиях:

- грунты I-II группы;
- I-V ветровой район;
- толщина стенки гололеда 5-25 мм;
- провода марок: АС-50/8 — АС-120/19; СИП-3/50 — СИП-3/150 (SAX);
- расчетные пролеты 45-100 м;
- типы опор: промежуточные, анкерно-угловые, концевые металлические опоры из гнутого профиля.

### 2. ОРГАНИЗАЦИЯ И ТЕХНОЛОГИЯ ПРОИЗВОДСТВА РАБОТ

2.1. Перед сборкой опор должны быть выполнены следующие работы:

- произведена разбивка трассы;
- подготовлены подъезды к пикетам для сборки опор на косогорах;
- спланированы площадки для горизонтальной установки механизмов в случае сборки опор на косогорах;
- произведена развозка по пикетам стоек опор, траверс, тяг, труб фундамента и метизов, сортамент и количество которых определяется монтажной схемой. Для исключения лишних перемещений, выкладка стоек металлических опор и труб фундамента должна быть выполнена во время их разгрузки на пикете согласно рис. 1.4 ТК-II-1-10Р. Дополнительные трудозатраты на перемещение конструкций согласно Е23-2-4 допускается только в тех случаях, когда по местным условиям не представляется возможным при развозке выгрузить конструкции в пределах рабочей зоны.
- произведена выкладка деталей опоры на пикете;
- вырыты котлованы.

2.2. Стойки и детали опоры должны быть выложены у пикетного столбика таким образом, чтобы при установке собранную опору не пришлось перемещать. До выполнения сборки опор необходимо выполнить визуальный контроль сборочных единиц опор – секций, траверс, тяг. Отдельные детали указанных металлоконструкций не должны содержать искривлений и вмятин, образовавшихся при транспортировке и такелаже металлоконструкций.

При обнаружении незначительных повреждений допускается их устранение перед началом сборки опор путем холодной или горячей рихтовки. Наличие значительных повреждений требует замены соответствующих элементов конструкций опор.

2.3. Сборка опор на пикете выполняется согласно монтажным схемам в следующей последовательности:

- соединение трубы фундамента со стойкой опоры;
- заземление (сварное соединение стойки опоры с трубой фундамента);
- установка траверс и тяг;
- крепление ригелей (при необходимости);
- нумерация опоры по трафарету.

2.4. Последовательность выполнения работ при сборке опор приводится ниже.

2.4.1. Крепление трубы фундамента к стойке опоры выполняется в следующей последовательности:

- убираются съемные распорки поз. 2 - 4 шт. и раскосы поз. 3 - 2 шт. (рис. 2.1);
- с помощью приспособлений для анкерно-угловых и концевых опор (рис. 2.2) и приспособлений для промежуточных опор (рис. 2.3) нижние концы стоек опор разжимаются таким образом, что зазор между сегментами (крепёжными пластинами) крепления трубы фундамента оказывается достаточным для того, чтобы в него вошла труба фундамента. Для разжимания поясов стойки приспособления по рис. 2.2 и 2.3 вставляются сбоку стойки между нижними уголками, в которые вставляются шпильки или болты для крепления трубы фундамента на стойке опоры (рис. 2.4). Приспособления рис. 2.2, 2.3 могут быть изготовлены монтажной организацией либо заказаны заводу-изготовителю опор;
- вставляется труба фундамента так, чтобы край трубы фундамента был выше ~ на 50 мм верхней крепёжной пластины (рис. 2.5);

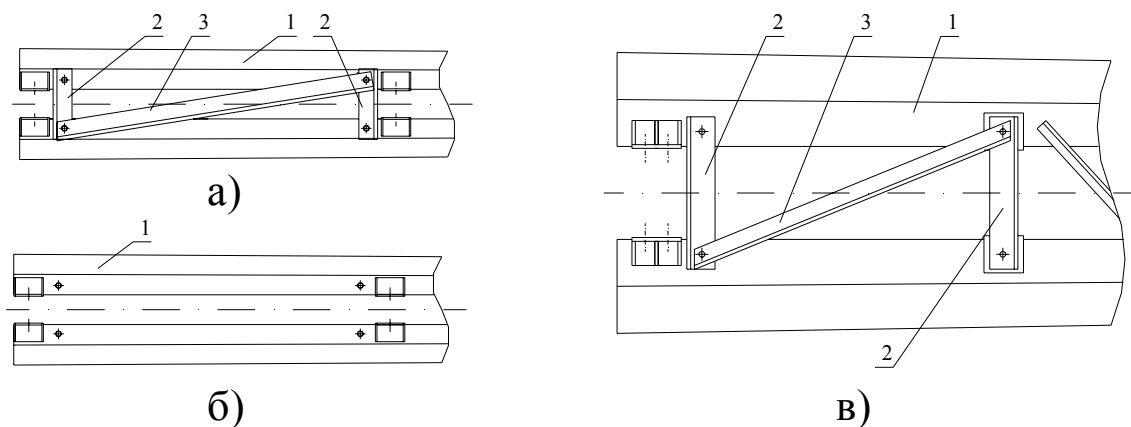


Рис. 2.1. Снятие распорок и раскосов

а) стойка промежуточной опоры до снятия распорок и раскосов; б) стойка промежуточной опоры после снятия распорок и раскосов; в) стойка анкерно-угловой или концевой опоры до снятия распорок и раскосов.

1 - стойка опоры, 2 - распорка 3 - раскос

- надеваются раскосы и распорки;
- производится затяжка всех болтов или шпилек, крепящих трубу фундамента к стойке опоры;
- крепятся раскосы и распорки;
- выполняется заземление. Для чего отрезок круглой стали  $\varnothing 10$  мм или стальной полосы 40x4 мм одной стороной приваривается к трубе фундамента, другой стороной к

стойке опоры. Проводник заземления в виде круглой стали или полосы приваривается как к трубе фундамента, так и к стойке опоры с двух сторон каждого конца проводника. Длина сварки с каждой стороны не менее 50 мм (рис. 2.6).

- электролинейщик 4 разряда проверяет правильность сборки и затяжку болтов.

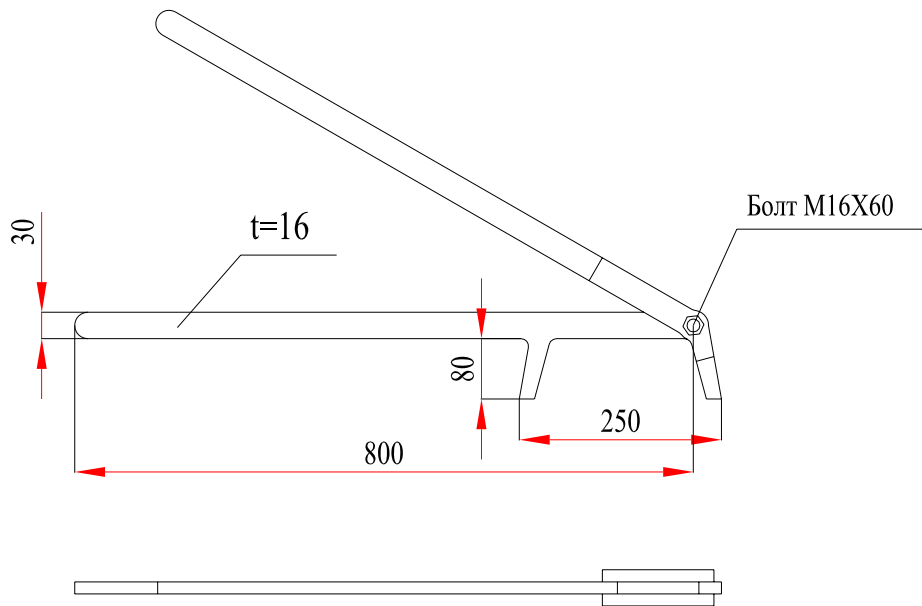


Рис. 2.2. Приспособление для сборки трубы фундамента со стойкой анкерно-угловой и концевой опор

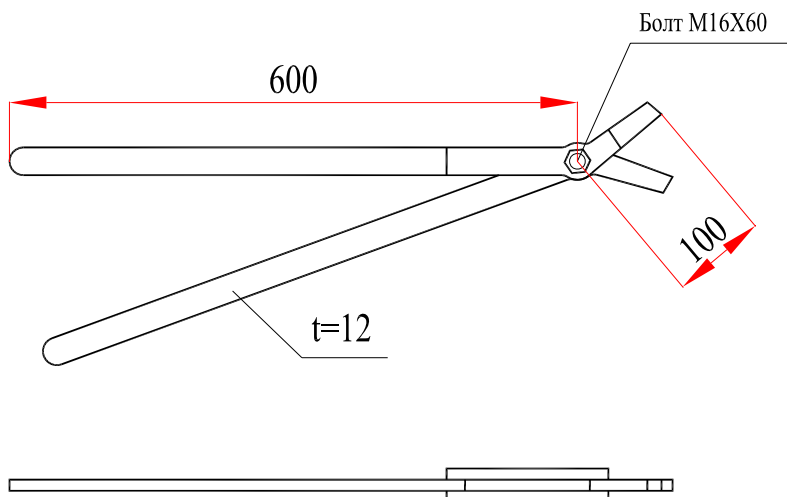


Рис. 2.3. Приспособление для сборки трубы фундамента со стойкой промежуточной опоры

#### 2.4.2. Крепление траверс и тяг на стойке опоры:

- траверсы промежуточной и анкерно-угловой опор надеваются на стойки этих опор и крепятся на них с помощью шпилек на промежуточной и болтов на анкерно-угловой опоре (рис. 2.7 а, б);

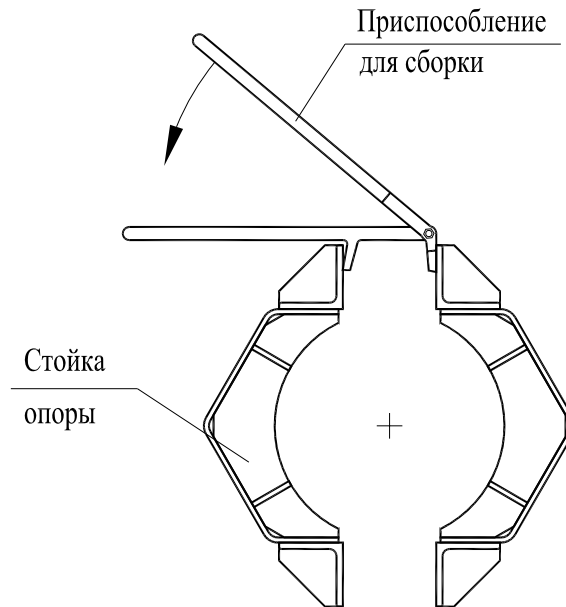


Рис. 2.4. Принцип разжимания нижней части стойки анкерно-угловой и концевой опор.

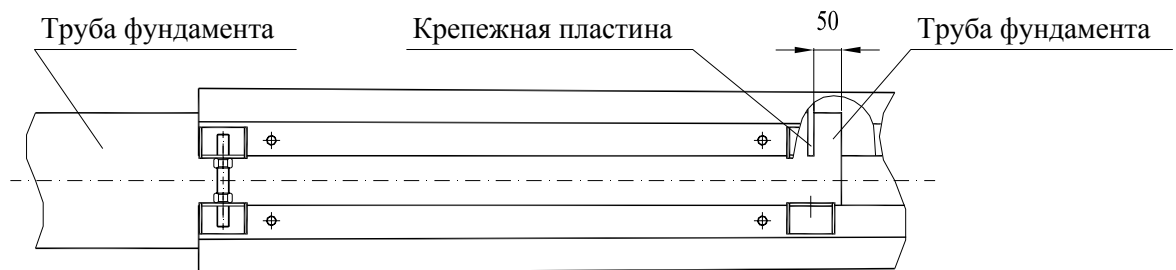


Рис. 2.5. Расположение трубы фундамента в стойке опоры

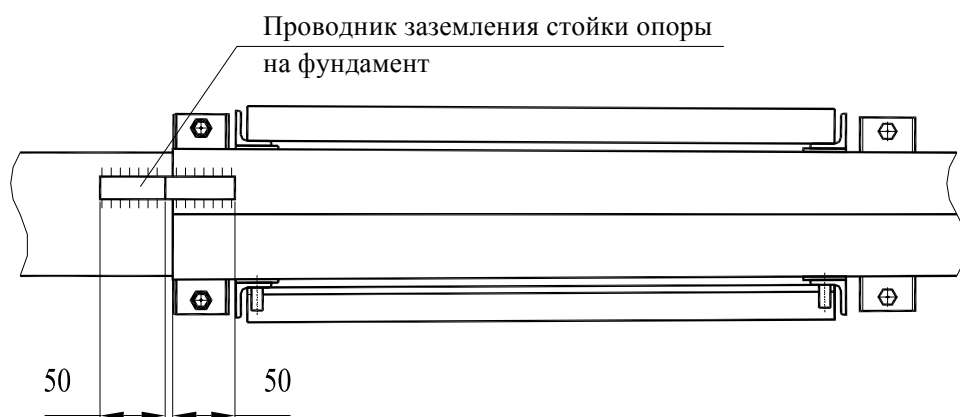


Рис. 2.6. Заземление стойки опоры на трубу фундамента

- траверсы концевой опоры вставляются между поясами стойки опоры и крепятся с помощью болтов к элементам диафрагмы (рис. 2.7 в);
- тяги всех опор одной своей стороной крепятся к траверсам (рис. 2.7 а, б), другой стороной к стойкам опор (рис. 2.8);
- электролинейщик 4 разряда проверяет правильность сборки и затяжку болтов.

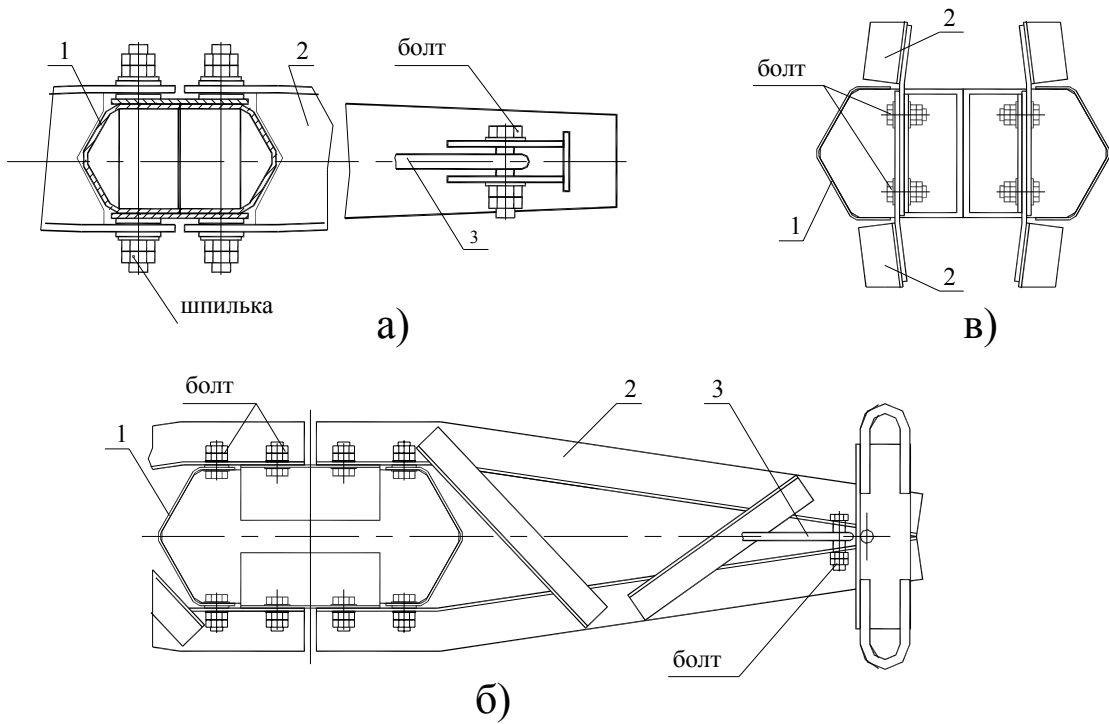


Рис. 2.7. Крепление траверс  
 а) – на промежуточной, б) – на анкерно-угловой, в) – на концевой опорах  
 1 - стойка опоры. 2 – траверса, 3 – тяга.

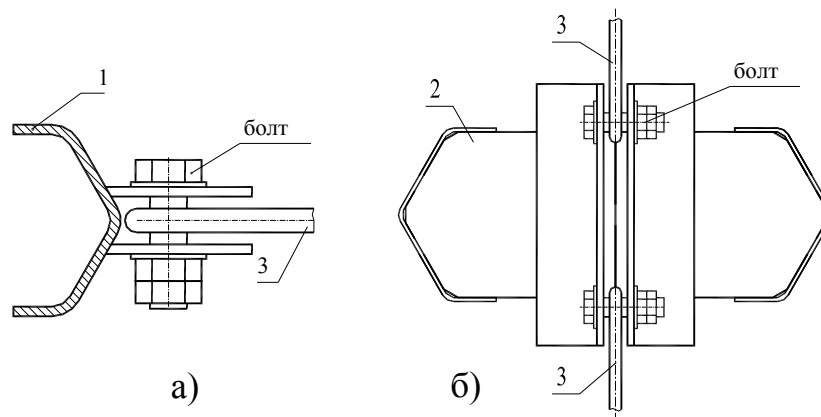


Рис. 2.8. Крепление тяги к стойке опоры  
 а) промежуточная и анкерно-угловая опоры; б) концевая опора.  
 1 - стойка промежуточной или анкерно-угловой опоры. 2 - стойка концевой опоры. 3 - тяга.

2.5. Звенья рабочих при сборке на пикете металлических опор из гнутого профиля приведены в табл. 2.1, нормы времени в табл. 2.2.

Таблица 2.1

Состав звена при сборке на пикете металлических опор из гнутого профиля

Наименование работ	Состав работы	Профессия и разряд рабочих	Количество, чел.
Соединение трубы фундамента со стойкой опоры	1. Снятие съемных раскосов и распорок.	Электролинейщик 4 разр.	1
	2. Установка и закрепление трубы фундамента на стойке опоры.	электролинейщик 3 разр.	1
	3. Установка съемных раскосов и распорок.	машинист автокрана 5 разр	1
Заземление (сварное соединение стойки опоры с трубой фундамента)	4. Окрашивание резьбовых соединений.		
	1. Сварка проводника заземления к трубе фундамента и к стойке опоры. 2. Проверка качества присоединения.	электросварщик 3 разр.	1
Установка траверс и тяг	1. Выкладка стойки и металлических деталей опоры.		
	2. Проверка стойки на отсутствие недопустимых вмятин и искривлений.	электролинейщик 3 разр.	1
	3. Очистка отверстий в стойке.		
	4. Установка и закрепление траверс и тяг.	электролинейщик 2 разр.	1
	5. Окрашивание резьбовых соединений.		
Крепление ригелей	1. Выкладка ригеля и деталей крепления.		
	2. Соединение ригеля с трубой фундамента.	электролинейщик 4 разр.	1
	3. Окрашивание металлических деталей.	электролинейщик 2 разр.	1
Нумерация опор по трафарету	Нанесение надписей (знаков) по трафарету на предварительно подготовленную поверхность.	электролинейщик 3 разр.	1

Таблица 2.2

Нормы времени на сборку на пикете металлических опор из гнутого профиля

Обоснование	Наименование работ	Тип опор	Наименование профессий	Ед. измерения	Нормы времени чел.-час	
					На единицу измерения	На 1 опору
ЕНиР Е23-3-8 табл. 3, поз. 3	Соединение трубы фундамента со стойкой опоры	Промежуточная	электролинейщик - 2 машинист автокрана - 1	1 т металлоконструкций	1,26 (0,14)	0,36* (0,04)
		Анкерно-угловая и концевая			1,26 (0,14)	0,93* (0,066)



## Продолжение таблицы 2.2

ЕНиР Е23-3-53 табл. 1, поз. 4	Заземление (сварное соединение стойки опоры с трубой фундамента)	Промежуточная, анкерно-угловая, концевая	электро- сварщик - 1	1 при- соеди- нение	0,12	0,24
ЕНиР Е23-3-8 табл. 3, поз. 4	Установка траверс и тяг	Промежуточная	электроли- нейщик -2	100 шт. болтов	1,62	0,15
		Анкерно-угловая			1,62	0,19
		концевая			1,62	0,13
ЕНиР Е23-2-8, поз. 3б	Крепление металли- ческих ригелей хо- мутами	Промежуточная, анкерно-угловая, концевая	электроли- нейщик -2	1 ри- гель	0,22	0,22**
ЕНиР Е23-2-15, поз. 3б, 4б	Нумерация опор по трафарету	без нанесения фо- на	электроли- нейщик - 1	100 опор	11,5	0,115
		с нанесением фона			23,5	0,235

\* - при определении массы труб фундаментов принято: для промежуточных опор фундамент труба Ø219x10 длиной 5,5 м, для анкерно-угловых и концевых опор труба Ø426x12 длиной 6,5 м. Для других длин фундаментов и толщин стенки труб трудозатраты необходимо пересчитать.

\*\* - для других типов ригелей и способах их крепления необходимо руководствоваться Е23-2-8.

### 3. ТЕХНИКА БЕЗОПАСНОСТИ

3.1. При производстве работ необходимо руководствоваться действующими нормативными документами:

Строительными нормами и правилами [5] или их последующими изданиями.

Инструкцией по производству строительных работ в охранных зонах магистральных трубопроводов Министерства нефтяной промышленности [9].

Инструкцией по производству строительных работ в охранных зонах Министерства газовой промышленности [10].

ГОСТами 12.3.002-75, 12.1.004-76, 12.3.009-76, 12.1.013-78 [15, 17, 18, 21].

3.2. Электролинейщики до начала работ по сборке опор должны быть ознакомлены с правилами техники безопасности и сдать зачет в соответствии с требованиями ГОСТа. 12.0.004-79 [21].

3.3. Гаечные ключи должны соответствовать размерам гаек и болтов.

3.4. При сборке опор запрещается:

- подставлять случайные предметы под опору или подпирать опору столбиками;
- производить сборку или другие работы, а также влезать на опору и под нее, когда верхушка удерживается механизмами в приподнятом положении без подставки козел;
- оставлять незакрепленными металлоконструкции и элементы опор

3.5. Сборка опор в местах, требующих особой осторожности (населенные пункты, площадки действующих предприятий и т.п.), допускается только под непосредственным руководством производителя работ или мастера по проекту производства работ.

3.6. Перед сборкой опора должна быть выложена на прочные деревянные прокладки.

## ТИПОВАЯ ТЕХНОЛОГИЧЕСКАЯ КАРТА ТК-II-3-10P

установка металлических опор ВЛ 6 (10) кВ из гнутого профиля  
с разработкой котлованов бурильно-крановой машиной

### 1. ОБЛАСТЬ ПРИМЕНЕНИЯ

1.1. Настоящая технологическая карта служит руководством при установке промежуточных, анкерно-угловых и концевых металлических опор из гнутого профиля разработанных ЗАО ВНПО "РОСЛЭП" (проекты РЛ/99-373 для проводов типа АС и СИП-3 (SAX) по заказу ДООАО "Электрогаз" ОАО "Газпром" и РЛ/299-373 для проводов типа (SAX) по заказу ООО "Спецавоматикасервис") с применением бурильно-крановых машин. Карта может быть использована в качестве пособия при составлении проектов производства работ с привязкой к местным условиям.

1.2. В карте приведена последовательность работ при разработке котлованов и установке промежуточных, анкерно-угловых и концевых опор:

- разработка котлованов бурильно-крановыми машинами;
- установка металлических опор в пробуренные котлованы.

1.3. Работы следует выполнять с учетом указаний главы "Общие положения".

### 2. ОРГАНИЗАЦИЯ И ТЕХНОЛОГИЯ ПРОИЗВОДСТВА РАБОТ

2.1. До начала работ по установке опор необходимо:

- устроить подъезды к пикетам;
- расчистить площадки от пней, кустарника или снега для установки механизмов;
- выполнить сборку опор;
- получить разрешение на производство земляных работ в зоне расположения подземных коммуникаций и обеспечить, в случае необходимости, присутствие представителей этих организаций;
- произвести разбивку трассы с нанесением маркировки и точно определить место установки опоры.

2.2. Перед разработкой котлована бурильно-крановой машиной следует закрепить в натуре кольшками продольную ось по створу линии и поперечную ось.

Обе оси разбиваются в натуре с помощью рулетки способом треугольника с соотношением сторон 3:4:5.

На одном из кольшков должен быть записан номер пикета столбика и тип опоры.

2.3. До начала бурения котлованов необходимо закончить сборку опор и подготовительные работы в соответствии с главой "Общие положения".

2.4. Разрыв во времени между устройством котлованов и установкой опор не должен превышать 1 суток.

2.5. Тип бурильных или бурильно-крановых машин определяется величиной диаметра и глубиной котлована исходя из имеющихся в наличии. Диаметр цилиндрического котлована, разработанного буровой машиной под фундамент опоры (рис. 3.1), не должен превышать диаметра трубы фундамента опоры более чем на 25%. Предпочтительными диаметрами являются: для промежуточных опор – 250 мм, для анкерно-угловой и концевой опор – 500 мм. Глубина котлована определяется проектом по условиям закрепления опор в грунтах.

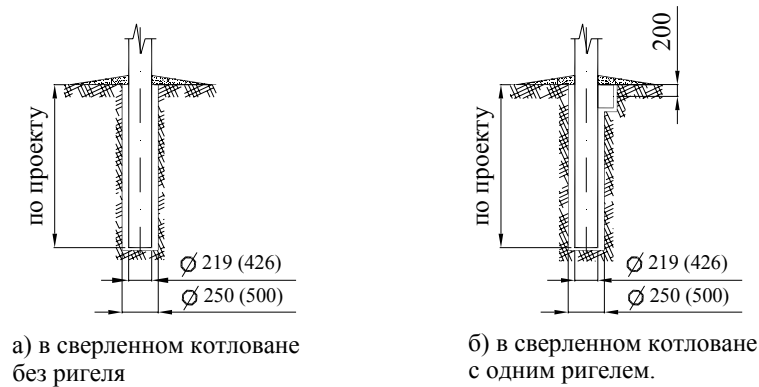


Рис. 3.1. Схема разработки котлованов

2.6. При величине заглубления фундамента превышающей возможности имеющихся машин, допускается забивка труб фундамента дизель-молотом. Тип и конструктивные размеры оголовка, соединяющего трубу фундамента с дизель-молотом, зависят от диаметра трубы фундамента и типа дизель-молота. Данная схема установки фундамента определяется проектом производства работ и в настоящей технологической карте не рассматривается.

2.7. Бурение котлованов бурильной или бурильно-крановой машиной под промежуточные, анкерно-угловые и концевые опоры выполняется в следующей последовательности:

- машинист устанавливает бур бурильной машины над пикетным знаком;
- электролинейщик проверяет вертикальность бура, совпадение его по вертикали с пикетным знаком, после чего удаляет пикетный знак и подает команду, разрешающую работу механизма;
- машинист производит бурение котлована на заданную глубину, после чего поднимает бур;
- электролинейщик после полной остановки бура отбрасывает грунт от края котлована и замеряет его глубину;
- при соответствии действительной глубины котлована проектной машинист переводит машину в транспортное положение при применении бурильной машины и переезжает на другой пикет или приступает к установке опоры при использовании бурильно-крановой машины.

2.8. При невозможности бурения котлована в проектной точке (наличие крупных камней, трудности с устойчивым расположением буровой машины) допускается перемещать центр котлована промежуточных опор по оси трассы на 1-2 метра.

2.9. Расстояния между осями котлованов должны уточняться в натуре по рельефу местности.

2.10. При установке опор автокраном или бурильно-крановой машиной работы ведутся в следующей последовательности:

- машинист устанавливает автокран или бурильно-крановую машины в рабочее положение;
- электролинейщики производят строповку опоры выше центра тяжести (рис. 3.2) и крепление оттяжек, не менее 3, в районе стыка трубы фундамента со стойкой опоры;
- подъем опоры в вертикальное положение с отрывом от земли на 15-20 см и установка стойки опоры в котлован (рис. 3.3);

- выверка опоры и временное закрепление опоры в котловане путем установки клиньев в пазухах между трубой фундамента и стенкой котлована;
- окончательная выверка опоры вдоль продольной и поперечной оси ВЛ осуществляется незначительными перемещениями стрелы крана;
- обратная засыпка пазух котлована в соответствии с требованиями проекта местным грунтом, песчано-щебеночной или гравийно-песчаной смесью с тщательным послойным трамбованием. Использовать в качестве обратной засыпки растительный, мерзлый или переувлажненный глинистый грунт не допускается;
- устройство отмотки;
- расстроповка опоры и отсоединение оттяжек;
- кран приводится в транспортное положение, собирается инструмент и приспособления;
- звено электролинейщиков переходит на следующий пикет.

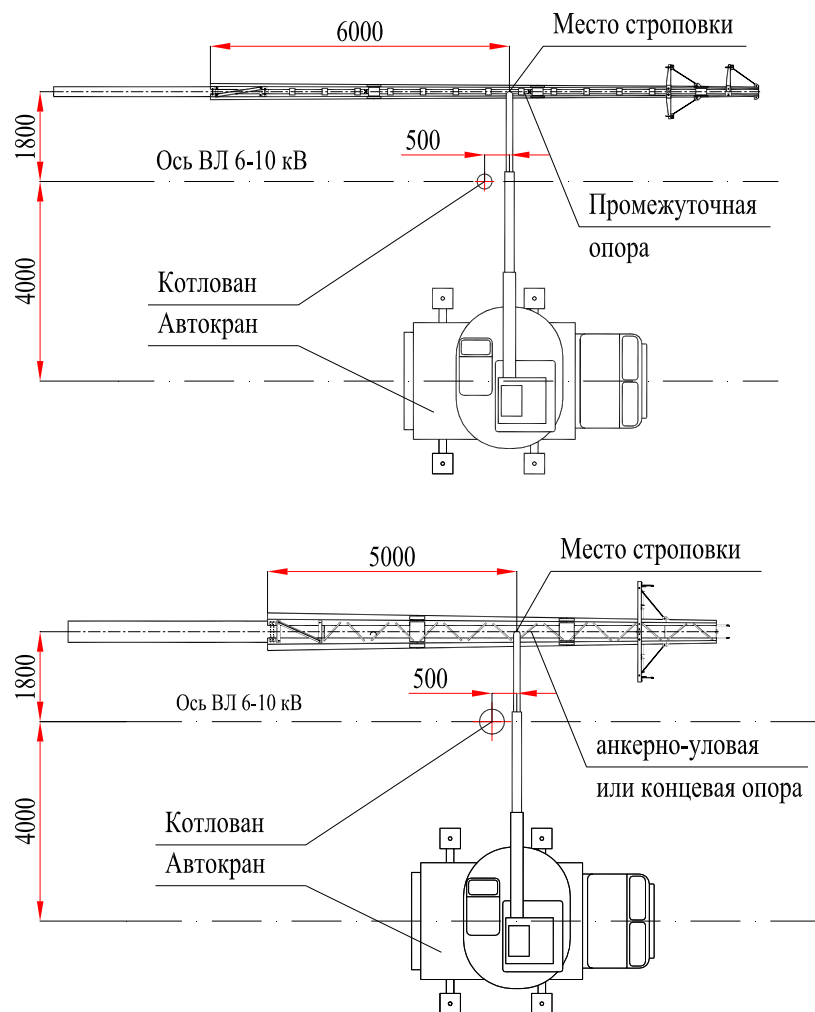


Рис. 3.2. Строповка промежуточных, анкерно-угловых и конечных опор.

2.11. Контроль качества установки стальных опор выполняется в соответствии с требованиями СНиП Ш-33-76. Допускаемые отклонения опор и их элементов от нормального положения при эксплуатации:

- отклонения выхода опоры из створа ВЛ – 0,1 м при длине пролетов до 200 м и 0,2 м при длине пролетов свыше 200 м;
- отклонения вершины опоры от вертикального положения вдоль и поперек оси трассы 1:200 высоты опоры;

- смещение конца траверсы от линии, перпендикулярной оси трассы 100 мм;
- отклонение траверсы от горизонтальной оси 1:150 длины траверсы;
- стрела прогиба (кривизна) траверсы 1:300 длины траверсы;
- стрела прогиба (кривизна) стоек 1:750 высоты опоры, но не более 20 мм;
- несовпадение отверстий при сборке элементов опор – не более 1,5 мм.

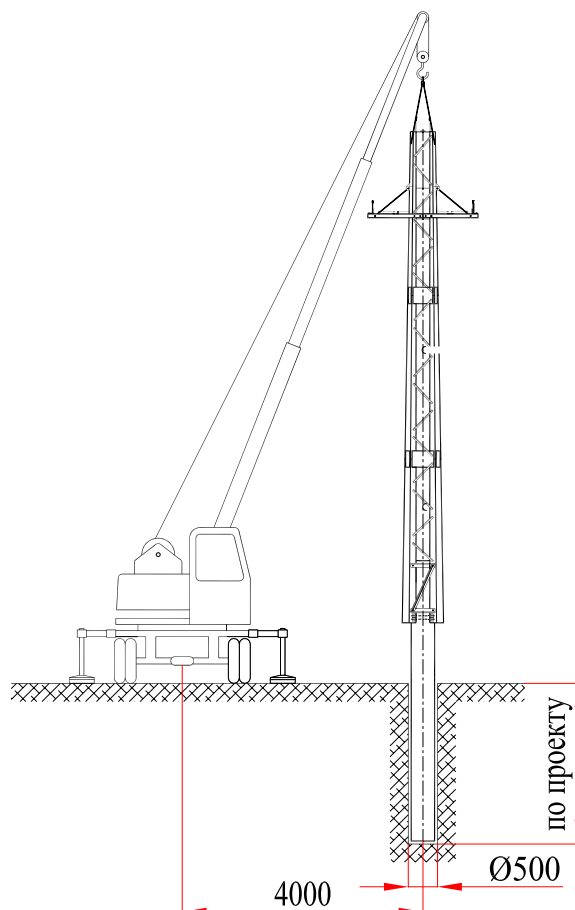


Рис. 3.3. Установка анкерно-угловой опоры с помощью автомобильного крана в готовый котлован.

2.13. Звенья рабочих при бурении котлованов и установке опор приведены в табл. 3.1, нормы времени в табл. 3.2, 3.3.

Таблица 3.1

Состав звеньев при бурении котлованов и установке опор

Наименование работ	Состав работы	Профессия и разряд рабочих	Количество, чел.
Бурение котлованов	1. Установка буровой машины и выверка штанги бура над отметкой центра котлована.	электролинейщик 3 разр. машинист бурильно-крановой самоходной машины 5 разр	1
	2. Бурение котлована. 3. Нарращивание шнека (при бурении котлована на глубину более 4 м). 4. Очистка бура и откидывание грунта от бровки котлована.		1

Продолжение таблицы 3.1

Установка опор механизмами в пробуренные котлованы	1. Проверка состояния котлована и опоры.	электролинейщик 4 разр.	1
	2. Подъем и установка опоры в котлован.	электролинейщик 3 разр.	2
	3. Выверка опоры. 4. Засыпка котлована с послойным трамбованием грунта.	машинист крана или бурильно-крановой самоходной машины 5 разр	1

Таблица 3.2

## Нормы времени на 1 котлован, чел.-час

Обоснование	Глубина бурения, м, до							
	2		3		4		5	
	Группа грунтов							
E23-2-2	I	II	I	II	I	II	I	II
Примечание п. 2	0,34 (0,17)	0,54 (0,27)	0,51 (0,26)	0,81 (0,41)	0,68 (0,34)	1,08 (0,54)	0,85 (0,43)	1,35 (0,68)

## Примечания:

1. Приведенные в таблице нормы времени относятся к бурению котлованов диаметром до 500 мм в талых грунтах.

2. При бурении котлованов в мерзлых грунтах руководствоваться нормами времени, приведенными в таблице E23-2-2.

3. Нормы времени для глубины 2 м приняты по таблице E23-2-2. При бурении котлованов свыше 2 м нормы времени умножены на коэффициент, равный  $\frac{H}{2}$ , где  $H$  - фактическая глубина бурения.

Таблица 3.3

## Нормы времени на установку 1 опоры

Обоснование	Наименование работ	Тип опор	Наименование профессий	Ед. измерения	Нормы времени чел.-час
ЕНиР E23-2-11 табл. 1, поз. 1	Установка опор механизмами в пробуренные котлованы	промежуточная, анкерно-угловая, концевая	электролинейщик - 3 машинист крана или бурильно-крановой самоходной машины - 1	1 опора	1,6 (0,4)

### 3. ТЕХНИКА БЕЗОПАСНОСТИ

#### 3.1. Общие положения

3.1.1. При производстве работ необходимо руководствоваться действующими нормативными документами:

Строительными нормами и правилами [5] или их последующими изданиями.

ГОСТами 12.3.002-75, 12.4.011-75, 12.1.004-76, 12.2.012-75, 12.1.013-78 [14, 15, 17, 19, 20].

ВСН 2-62-75 [8], ВСН 31-81 [9], ВСН-51-80 [10]

3.1.2. Работы по установке опор должны производиться в соответствии со схемой или технологической картой, утвержденной главным инженером главка, треста, монтажного управления.

3.1.3. Во время подъема опоры и установки ее запрещается:

- находиться вблизи и под опорой и тросами;
- приближаться к опоре до полного ее подъема и опускания в котлован;
- работать с тросами без рукавиц;
- пригружать комель опоры какими-либо предметами или удерживать ее руками для достижения перевеса в сторону комля;
- производить подъем опоры при ветре более 5 баллов.

3.1.4. Перед каждым подъемом опоры руководитель работ обязан проверить исправность тяговых механизмов, такелажных приспособлений.

Перед установкой опоры необходимо проверить правильность и надежность всего такелажа под нагрузкой. Для этого опору следует поднять на высоту 0,5-0,7 м и прекратить дальнейший подъем на время, необходимое для проверки возможности прогибов, заеданий и поломок узлов.

При обнаружении в процессе осмотра каких-либо недостатков опору плавно опускает на землю и устраняет все замеченные дефекты.

Подъем опоры разрешается только при полном отсутствии дефектов. Устранять дефекты на приподнятой опоре запрещается.

3.1.5. При подъеме и установке опор запрещается:

- производить подъем опоры рывками;
- перемещать механизм с поднятой на весу опорой;
- применять приспособления, не аттестованные в установленном порядке.

3.1.6. Запрещается устанавливать опоры:

- примерзшим грунтом и с незакрепленными элементами;
- на косогорах и уклонах при неустойчивом положении машины.

3.1.7. Строповку опор должны производить члены бригады, прошедшие специальное обучение и имеющие удостоверение стропальщика.

3.1.8. Поднятые на опору конструкции необходимо закрепить до ухода рабочих с места работы.

3.1.9. Администрация механизированной колонны обязана обеспечить бригаду по установке опор инструментом и приспособлениями в соответствии с технологическими картами.



3.1.10. Пути подхода к опоре должны быть свободны от каких-либо предметов, мешающих бригаде в случае необходимости быстро удалиться на безопасное расстояние, равное полуторной высоте опоры от середины котлована.

3.1.11. При установке опор зимой монтажная площадка радиусом, равным полуторной высоте опоры, должна быть очищена от снега.

Производить работы на неочищенной от снега площадке запрещается.

3.1.12. Установка опоры краном допускается при следующих условиях:

- вес поднимаемой опоры не превышает грузоподъемность крана при соответствующем вылете стрелы;
- рабочий ход крана обеспечивает полный подъем опоры с превышением низшей точки основания опоры над землей не менее чем 0,2-0,5 м.

3.1.13. Влезать по стреле крана на установленную опору для снятия такелажа или выполнения каких-либо других операций запрещается.

3.1.14. Для снятия такелажа следует применять полуавтоматические стропы.

3.1.15. Влезать на опору без предохранительного пояса и производить работа наверху опоры без закрепления пояса запрещается.

Запрещается прикрепление к предохранительному поясу конца такелажного троса или веревки при свисании другого конца к земле.

3.1.16. Перед спуском такелажных приспособлений (с помощью веревки и блока) рабочий, находящийся на опоре, должен предупредить людей, находящихся внизу, о необходимости удаления в безопасную зону.

3.1.17. При работе вблизи действующих воздушных ЛЭП следует руководствоваться указаниями по технике безопасности, приведенными в разделе 3.2 технологической карты ТК-П-1-10Р.

## 3.2. Земляные работы

3.2.1. Земляные работы должны выполняться бурильно-крановыми машинами. Ручная разработка грунта допускается только при малых объемах работ в недоступных для машин местах.

3.2.2. Производство земляных работ в зоне расположения подземных коммуникаций (электрокабели, газопроводы и т.п.) допускается только с письменного разрешения организации, ответственной за эксплуатацию этих коммуникаций. К разрешению должен быть приложен план (схема) с указанием расположения и заглубления этих коммуникаций. До начала работ необходимо установить знаки, указывающие места их расположения.

3.2.3. Вблизи линий подземных коммуникаций земляные работы должны производиться под наблюдением производителя работ или мастера, а в непосредственной близости от кабелей, находящихся под напряжением, кроме того, под наблюдением работников энергохозяйства.

3.2.4. Разработка грунта в непосредственной близости (меньше 1 метра) от линии действующих подземных коммуникаций допускается только при помощи лопат, без резких ударов. Пользоваться ударными инструментами (ломы, кирки, клинья и пневматические инструменты) запрещается.

3.2.5. В случае появления вредных газов работы немедленно должны быть прекращены, а рабочие удалены из опасных мест.

3.2.6. Грунт, выброшенный из котлована при работе бурильной машины, следует отбрасывать после прекращения вращения шнека лопатой.

3.2.7. Прикасаться к вращающемуся шнеку, а также производить его очистку во время вращения запрещается.

3.2.8. В случае обнаружения в разрабатываемом грунте камней, пней и т.п. землеройную машину необходимо остановить и удалить все во избежание аварии.

3.2.9. Стоять под мачтой буровой машин при ее подъеме и спускании запрещается.

3.2.10. Для выполнения земляных работ в охранных зонах подземных, магистральных трубопроводов механизмами руководитель работ обязан выдать машинисту землеройного механизма наряд-допуск, определяющий безопасные условия ведения этих работ.

3.2.11. Земляные работы в полосе, ограниченной расстоянием 2 м по обе стороны от трубопровода, должны производиться только вручную в присутствии представителя эксплуатирующей организации.

# ТИПОВАЯ ТЕХНОЛОГИЧЕСКАЯ КАРТА ТК-II-4-10Р

монтаж неизолированных проводов  
на металлических опорах ВЛ 6 (10) кВ из гнутого профиля

## 1. ОБЛАСТЬ ПРИМЕНЕНИЯ

1.1. Настоящая технологическая карта служит руководством по монтажу неизолированных проводов типа АС на промежуточных, анкерно-угловых и концевых металлических опорах из гнутого профиля разработанных ЗАО ВНПО "РОСЛЭП" (проекты РЛ/99-373 для проводов типа АС и СИП-3 (SAX) по заказу ДООАО "Электрогаз" ОАО "Газпром". Карта может быть использована в качестве пособия при составлении проектов производства работ с привязкой к местным условиям.

1.2. В состав работ, рассматриваемых картой, входят:

- раскатка и подъем проводов на опоры;
- соединение проводов;
- визирование, натяжение и закрепление проводов;

## 2. ОРГАНИЗАЦИЯ И ТЕХНОЛОГИЯ ПРОИЗВОДСТВА РАБОТ

### 2.1. Раскатка проводов

2.1.1. До монтажа проводов необходимо выполнить следующие работы:

- снести строения, находящиеся на трассе;
- вырубить просеку и расчистить ее (вывозка с трассы деревьев, пней, камней и т.д.);
- переустроить переносимые воздушные линии;
- установить защитные устройства на переходах через железные и автомобильные дороги, воздушные линии, шоссе, предусмотренные в рабочем проекте;
- установить опоры, включая окраску, выверку и закрепление в грунте (котлованы должны быть полностью засыпаны и утрамбованы);
- развезти барабаны с проводом, линейную монтажную арматуру, металлические втулки для барабанов.

2.1.2. Длина готового участка ВЛ, при которой начинаются работы по монтажу проводов и установке опор определяется проектом производства работ.

2.1.3. Работы по монтажу проводов производятся в следующей технологической последовательности:

- раскатка и соединение проводов в анкерном пролете, подъем их на опоры;
- натяжка, регулирование проводов, проверка стрелы провеса методом непосредственного визирования и закрепления проводов на анкерных и анкерно-угловых опорах;
- закрепление проводов на опорах.

2.1.4. Раскатка проводов производится с раскаточных тележек различной конструкции или вручную (в местах, где применение машин и механизмов затруднено) в следующей последовательности:

- снять с барабана обшивку, удалить все гвозди и осмотреть провод, вставить металлические втулки в отверстия для вала, если они в барабане отсутствуют;
- установить барабаны на раскаточное приспособление (или раскаточную тележку) так, чтобы провод сходил сверху;
- сцепка подвижного раскаточного устройства с тяговым механизмом;

- трактор с установленными в раскаточное приспособление барабанами располагается на расстоянии 15-20 м от анкерной опоры, при этом барабаны должны иметь возможность свободно вращаться;
- закрепление концов проводов за анкерную опору или временный якорь;
- раскатка проводов;
- снятие пустых барабанов с подвижного раскаточного устройства;
- закрепление концов проводов за анкерную опору или временный якорь;
- раскатка проводов;
- снятие пустых барабанов с подвижного раскаточного устройства.

2.1.5. Электролинейщики 2 и 3 разряда снимают обшивку и удаляют гвозди, выступающие из щек барабана, осматривают наружные витки провода в целях обнаружения повреждений и затем с помощью механизма устанавливают барабан на раскаточное устройство так, чтобы он имел возможность свободно вращаться, а провод при раскатке сходил сверху барабана.

Электролинейщики 2 и 3 разряда сцепляют подвижное раскаточное устройство с трактором.

Трактор с раскаточным устройством устанавливается вдоль оси ВЛ в сторону раскатки на расстоянии 16-20 м от первой анкерной опоры.

Электролинейщики 2 и 3 разрядов сматывают с барабана 20-25м провода и закрепляют его за анкерную опору или временный якорь.

По команде электролинейщика 5 разряда машинист начинает движение трактора вдоль трассы по одну сторону от оси ВЛ 6-10 кВ. При раскатке трактор должен двигаться зигзагообразно для обеспечения строительной длины проводов при подъеме на опоры. Движение трактора должно быть без рывков, со скоростью не более 5 км/час.

Электролинейщики, следуя за раскаточным устройством, отмечают повреждения на проводах, следят, чтобы они не схлестывались, при необходимости подают сигнал для остановки трактора. Обнаруженные на проводе дефекты и повреждения устраняют после окончания раскатки проводов.

Перед сходом с барабана последних 6-10 витков провода машинист трактора прекращает раскатку. Оставшийся на барабане провод электролинейщики раскатывают вручную.

После раскатки проводов с одной стороны от оси анкерного пролета раскатка повторяется в той же последовательности по другую сторону оси строящейся ВЛ 6-10кВ.

При продолжении раскатки проводов с новой партии барабанов концы проводов должны заходить один за другой на 2-3м для удобства монтажа соединительных зажимов.

Раскатанные провода в местах переходов через инженерные сооружения должны быть подняты, либо закрыты щитами. При устройстве переходов следует пользоваться необходимыми для этого технологическими картами.

## 2.2. Подъем проводов

2.2.1. До начала работ по подъему проводов на опоры на монтируемом участке ВЛ должны быть закончены все работы по их раскатке и соединению.

2.2.2. Работы по подъему проводов на опоры в анкерном пролете выполняются в следующей технологической последовательности.

На первой анкерной опоре:

- крепление натяжной изолирующей подвески согласно проекта;
- установка монтажного ролика;
- подъем провода на опору и крепление.

На всех последующих опорах анкерного пролета:

- установка на опоры монтажного и раскаточного роликов;

– поочередный подъем проводов на опору (начиная сверху) и укладка их в раскаточные ролики.

2.2.3. При креплении проводов к первой анкерной опоре электролинейщик 4 или 3 разряда поднимается на нее и прикрепляет к траверсе монтажный ролик, а электролинейщик 3 разряда, находящийся на земле, зацепляет провод за крючок на бесконечной веревке ролика и производит подъем провода на опору. Подъем проводов производится поочередно, начиная с верхнего.

Электролинейщик на опоре крепит провода к натяжной изолирующей подвеске и опускается с опоры.

Подъем проводов на остальные опоры производится так же, как и на первую анкерную опору, при этом электролинейщик, находящийся на опоре, перекладывает поднятые провода в раскаточные ролики в место их крепления.

2.2.4. Подъемную вышку при подъеме проводов устанавливают к опоре вдоль линии электропередачи.

Надо помнить, что перед подъемом кабины вышки шофер обязан поставить машину на тормоза, вставить и зашплинтовать запорные кольца, снять крепление труб телескопа. При работе касание корзиной деталей опор категорически запрещается.

В кабине должен работать один электролинейщик, а второй (имеющий квалификационную группу не ниже третьей) должен находиться внизу.

Наблюдающий обязан подавать команду шоферу о подъеме и спуске кабины, следить, чтобы посторонние не подходили близко к автомашине, предупреждать подъезжающий транспорт.

Подъем проводов производится при помощи веревки вручную.

По окончании подъема автовышка переезжает к следующей опоре. Короткие переезды на ровной местности с уклоном не более  $5^\circ$  при небольшой скорости (не более 20 км/ч) разрешается производить с опущенным телескопом без укладки его в горизонтальное положение, при этом находиться электролинейщикам в кабине вышки категорически запрещается. Допустимый наклон автовышки не более  $8^\circ$  продольный,  $3^\circ$  поперечный.

2.2.5. Звенья рабочих при раскатке и подъеме проводов приведены в табл. 4.1, 4.2, 4.3, нормы времени в табл. 4.4, 4.5, 4.6.

Нормами (ЕНиР 23-3-17) предусмотрена раскатка одного и одновременно двух и более проводов при помощи трактора с раскаточных приспособлений. На участках, недоступных для проезда тяговых механизмов, раскатка проводов производится вручную.

Подъем проводов в раскаточных роликах с гирляндой изоляторов или без нее производится в процессе раскатки.

2.2.6. Состав работ при раскатке проводов при помощи трактора:

- снятие деревянной обшивки барабанов и удаление гвоздей;
- установка барабанов с проводом на раскаточные приспособления;
- ревизия раскаточных роликов;
- раскатка проводов;
- снятие пустых барабанов с раскаточных приспособлений.

2.2.7. Состав работ при раскатке проводов вручную:

- отцепка проводов и тросов от трактора с последующим зацеплением;
- раскатка и перетаскивание проводов через препятствия.

## 2.2.8. Состав работ при подъеме проводов:

- подъем и крепление монтажных блоков на опоре со снятием;
- подъем и крепление изолирующих подвесок или раскаточных роликов с проводами на опоре.

Таблица 4.1

Состав звена при раскатке проводов при помощи трактора при числе одновременно раскатываемых проводов 1-3

Обоснова- ние	Наименование работ	Профессия и разряд ра- бочих	Коли- чество, чел.
Е-23-3-17 табл. 1	Раскатка проводов при помощи трак- тора	электролинейщик 5 разр.	1
		электролинейщик 4 разр.	2
		электролинейщик 3 разр.	4
		тракторист 6 разр.	1

Таблица 4.2

Состав звена при раскатке проводов вручную (провод до 120 мм<sup>2</sup>)

Обоснова- ние	Наименование работ	Профессия и разряд ра- бочих	Коли- чество, чел.
Е-23-3-17 табл. 3	Раскатка проводов вручную	электролинейщик 5 разр.	1
		электролинейщик 3 разр.	3
		электролинейщик 2 разр.	5

Таблица 4.3

Состав звена при подъеме проводов на промежуточные опоры трактором

Обоснова- ние	Наименование работ	Профессия и разряд ра- бочих	Коли- чество, чел.
Е-23-3-17 табл. 5	Подъем проводов на опоры тракто- ром	электролинейщик 5 разр.	1
		электролинейщик 4 разр.	2
		электролинейщик 3 разр.	4
		тракторист 6 разр.	1

Таблица 4.4

Нормы времени на раскатку проводов при помощи трактора на 1 км ВЛ

Обос- нование	Наименование работ	Количество од- новременно раскатываемых проводов	Наименование про- фессий	Ед. изме- рения	Нормы времени чел.-час
ЕНиР Е23-3-17 табл. 2	Раскатка проводов сечением до 70 мм <sup>2</sup>	1	электролинейщик – 8 тракторист -1	1 км	2,75 (0,55)
		2			4 (0,8)
		3			-
ЕНиР Е23-3-17 табл. 2	Раскатка проводов сечением до 120 мм <sup>2</sup>	1	электролинейщик – 8 тракторист -1	1 км	5,84 (0,73)
		2			6,72 (0,84)
		3			7,52 (0,94)

Таблица 4.5

## Нормы времени на раскатку проводов вручную на 100 м провода

Обос- нование	Наименование работ	Наименование про- фессий	Ед. изме- рения	Нормы времени чел.-час
ЕНиР Е23-3-17 табл. 3	Раскатка проводов вручную сечением до 120 мм <sup>2</sup>	электролинейщик - 9	100 м	0,7

Таблица 4.6

Нормы времени подъема проводов  
сечением до 120 мм<sup>2</sup> на промежуточные опоры трактором на 1 опору

Обос- нование	Наименование работ	Наименование про- фессий	Ед. изме- рения	Нормы времени чел.-час
ЕНиР Е23-3-17 табл. 5, поз. 1а	Подъем проводов на опоры тракто- ром	электролинейщик – 7 тракторист -1	1 опора	2,64 (0,33)

## 2.3. Соединение проводов

2.3.1. В одном пролете ВЛ 6-10кВ допускается не более одного соединения на провод. В пролетах, пересекающих инженерные сооружения, соединение проводов запрещается.

2.3.2. После раскатки проводов с барабанов они заменяются новыми. С новой партии барабанов вручную отматывается 5-10 витков провода и концы их соединяются с концами раскатанных проводов. Затем раскатка производится в той же последовательности во всем анкерном пролете. Раскатанный провод в местах переходов через шоссейные и грунтовые дороги поднимается и закрепляется на такой высоте, чтобы он не мешал движению транспорта и пешеходов.

2.3.3. В пролетах соединение алюминиевых проводов сечением до 95 мм<sup>2</sup>, сталеалюминевых проводов сечением до 185 мм<sup>2</sup> выполняется овальными соединителями, монтируемыми способом обжатия, опрессовки, скрутки. Тип соединения определяется проектом, порядок работы соответствующими инструкциями.

## 2.3.4. Состав работы при соединении проводов скручиванием:

- установка проволочных бандажей на концах соединяемых проводов;
- резка концов проводов;
- промывка, смазка и зачистка концов проводов и соединителя;
- укладка концов проводов в соединитель;
- скручивание и осмотр соединения.

2.3.5. Соединение проводов методом опрессования соединителя выполняется на приводном гидравлическом прессе в пролетах ВЛ. Нормами учтено техническое обслуживание опрессовочных станков и их профилактический ремонт (ревизия).

## 2.3.6. Состав работы при соединении проводов опрессованием:

- установка и проверка готовности пресса к работе;

- установка проволочных бандажей на концах проводов;
- резка концов проводов;
- промывка, зачистка и смазка концов проводов и соединителя (гильзы);
- укладка концов проводов в соединитель;
- опрессование и осмотр соединения, устранение дефектов и опиловка заусениц.

2.3.7. Звенья рабочих при соединении проводов приведены в табл. 4.7, 4.8, нормы времени в табл. 4.9, 4.10.

Таблица 4.7

Состав звена при соединении проводов  
сечением до 120 мм<sup>2</sup> скручиванием на 1 соединение

Обоснова- ние	Наименование работ	Профессия и разряд ра- бочих	Коли- чество, чел.
Е-23-3-19	Соединение проводов скручиванием	электрوليнейщик 5 разр. электрوليнейщик 3 разр.	1 1

Таблица 4.8

Состав звена при соединении проводов  
сечением до 120 мм<sup>2</sup> опрессованием на 1 соединение

Обоснова- ние	Наименование работ	Профессия и разряд ра- бочих	Коли- чество, чел.
Е-23-3-20	Соединение проводов опрессованием	электрوليнейщик 5 разр. электрوليнейщик 3 разр.	1 1

Таблица 4.9

Нормы времени на соединении проводов  
сечением до 120 мм<sup>2</sup> скручиванием на 1 соединение

Обос- нование	Наименование работ	Наименование про- фессий	Ед. изме- рения	Нормы времени чел.-час
ЕНиР Е23-3-19	Соединение проводов скручиванием	электрوليнейщик – 2	1 соеди- нение	0,76

Таблица 4.10

Нормы времени на соединении проводов  
опрессованием на 1 соединение

Обос- нование	Наименование работ	Сечение провода, мм <sup>2</sup>	Наименование про- фессий	Ед. изме- рения	Нормы времени чел.-час
ЕНиР	Соединение про-	до 100	электрوليнейщик – 2	1	0,84



Е23-3-20, поз. 1а, 2а	водов опрессова- нием	до 240		соеди- нение	2,1
-----------------------------	--------------------------	--------	--	-----------------	-----

Примечание: при опрессовании соединителей при помощи гидравлического прессы с ручным приводом нормы времени умножать на 1,4.

#### 2.4. Визирование, натяжение и закрепление проводов.

2.4.1. Работы выполняются с применением трактора или тягового механизма поочередно для каждого провода, начиная с верхнего, в следующей технологической последовательности (см. рис.4.1):

- установка на опоры визирных реек;
- крепление провода к тяговому механизму;
- натяжка провода и регулировка стрел провеса;
- крепление провода к концевой анкерной опоре и снятие раскаточного ролика;
- отсоединение провода от тягового механизма;
- снятие визирных реек;
- закрепление проводов на промежуточных опорах;
- снятие с промежуточных опор раскаточных роликов.

2.4.2. Последовательность и способы выполнения работ по натяжке проводов регулировке стрелы провеса следующие.

Электролинейщики 3 разряда устанавливают визирные рейки на промежуточных опорах, ограничивающих пролеты, выбранные для измерения стрелы провеса, ниже траверс или изоляторов на расстояниях, соответствующих расчетной стреле провеса проводов с добавлением расстояния от места крепления провода или сцепной аркатуры до верха желоба раскаточного ролика.

Визировать необходимо в двух промежуточных пролетах: в дальнем и ближнем к тяговому механизму. Визирование начинают с дальнего пролета.

Тяговый механизм устанавливается на продолжении оси ВЛ 6-10 кВ за конечной анкерной опорой, на расстоянии 20-25 м от нее.

Конец верхнего монтируемого провода крепят к тяговому механизму. Если длина присоединяемого провода недостаточна, то его наращивают тросом при помощи зажимов.

Электролинейщики 3 и 4 разрядов поднимаются на первую промежуточную и конечную анкерную опору анкерного пролета с таким расчетом, чтобы глаза находились на уровне визирных реек.

По команде электролинейщика 5 разряда трактор (автомашина) начинает движение вдоль продолжения оси трассы анкерного пролета. При невозможности сохранять это направление движение тягового механизма производится в удобную сторону с соответствующим изменением направления провода или троса через отводной блок. Движение трактора должно быть без рывков, со скоростью не более 5 км/час.

Наблюдающие за раскаткой проводов электролинейщики следят, чтобы на провод не попали посторонние предметы, а овальные соединители свободно проходили бы через раскаточные ролики.

Находящиеся на опорах электролинейщики наблюдают за подъемом провода. Когда провод в крайних промежуточных пролетах окажется выше линии визирования на 30-40 см, они подают сигнал (сначала с промежуточной, а затем - с анкерной опоры) о прекращении тяжения провода. Затем электролинейщик 5 разряда подает команду машинисту о движении трактора задним ходом. Когда провод опустится на линию визирования в пролетах: сначала - у первой, затем - у конечной анкерных опор, трактор останавливается.

После 10-15 минутной выдержки под монтажным тяжением следует проверить величину стрел провеса и выполнить их доводку при необходимости движением трактора.

Для опор с подвесными изоляторами электролинейщики 3 и 4 разряда по отвесу делают на проводе метки, соответствующие местам крепления сцепной арматуры, снимают визирные рейки и опускаются с опор.

Электролинейщик 5 разряда дает команду машинисту о разрешении движения трактора задним ходом. При достижении метки на проводе расстояния - 1 м от земли трактор останавливается.

Электролинейщики 5 и 3 разрядов отмеряют в сторону пролета от сделанной отметки длину сцепной арматуры и устанавливают ее вместе с натяжным зажимом.

По команде электролинейщика 5 разряда машинист движением трактора вперед производит подъем и натяжение провода до расчетного положения.

Электролинейщик на конечной анкерной опоре крепит натяжную гирлянду к траверсе или петлю провода на изоляторе и опускается с опоры, а другой электролинейщик отсоединяет провод от тягового механизма.

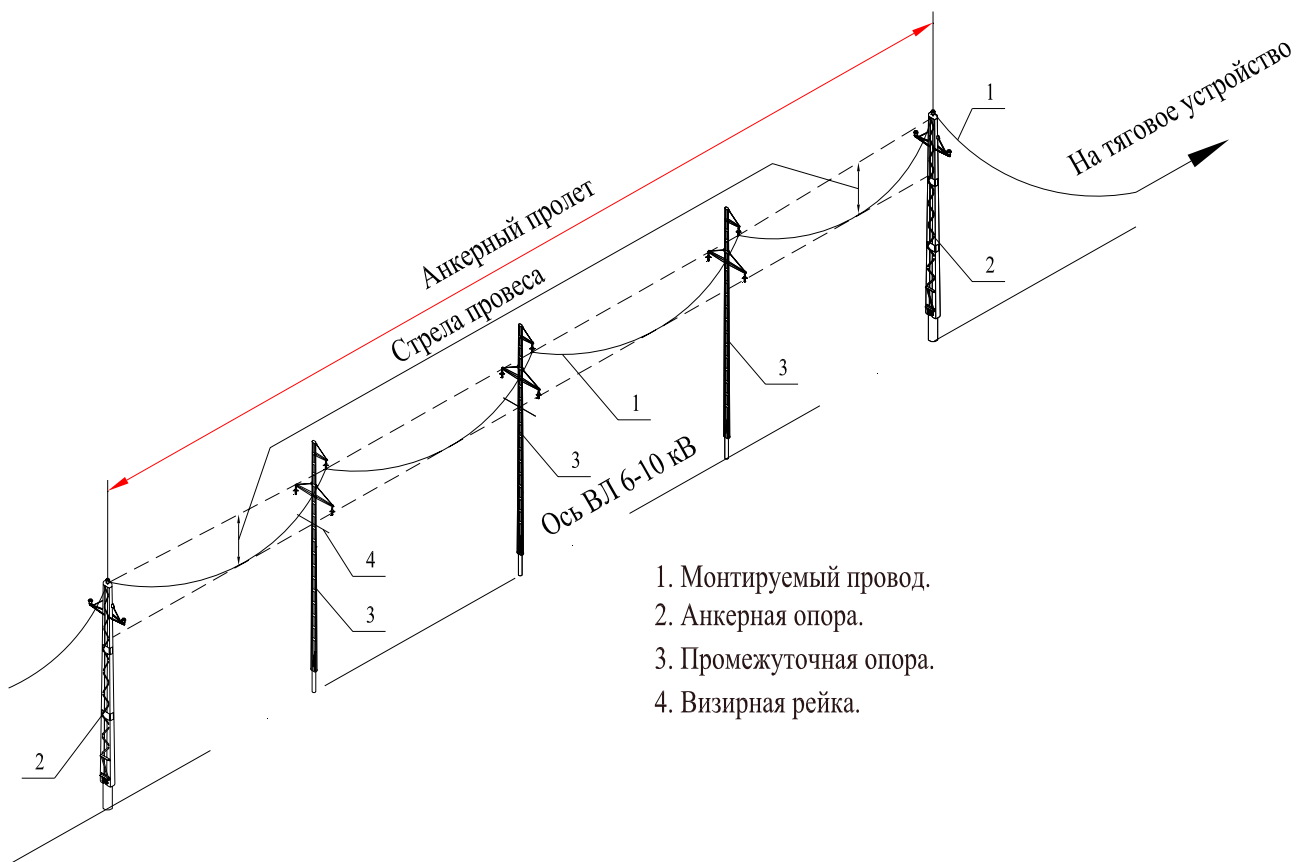


Рис. 4.1. Натяжка проводов

2.4.3. При натяжке проводов необходимо обратить внимание:

- на подъем проводов в пролетах, удалить с них зацепившиеся предметы и грязь;
- на прохождение соединительных зажимов и ремонтных муфт через раскаточные ролики;
- на проезжие дороги и другие препятствия, над которыми производится натяжка проводов.

2.4.4. На промежуточных опорах тех пролетов, в которых будут визироваться стрелы провеса, следует установить визирные рейки. Визирование проводов в анкерных пролетах должно производиться согласно ведомости визируемых пролетов и таблицам стрел провеса проекта ВЛ.

2.4.5. Фактическая стрела провеса провода не должна отличаться от проектной величины более чем на  $\pm 5\%$  при условии соблюдения габаритов, до земли и пересекаемых объектов по ПУЭ 7-е издание.

2.4.6. Провод должен подгоняться к линии визирования сверху, для чего он вначале натягивается выше этой линии на 0,2-0,4 м и опускается до заданного уровня стрелы провеса.

2.4.7. Если провод перед монтажом находится на снегу или в тени, то перед визированием необходимо поднять его на 2-4 м над землей. Окончательное натяжение следует начинать не ранее, чем через полчаса, когда провода примут температуру окружающего воздуха.

2.4.8. Закрепление проводов производится вначале на опорах анкерного типа в натяжных, а затем на промежуточных опорах в поддерживающих зажимах.

2.4.9. Состав работы при визировании, натяжении и закреплении проводов:

- установка и снятие визировочных реек;
- установка и снятие приспособлений для натягивания проводов;
- натягивание проводов и регулировка стрелы провеса;
- концевое крепление проводов к изоляторам;
- сборка и установка подвесных изоляторов;
- крепление проводов к подвесным изоляторам на промежуточных опорах.

2.4.10. Звенья рабочих при визировании, натяжении и закреплении проводов приведены в табл. 4.11, 4.12, нормы времени в табл. 4.13, 4.14.

Таблица 4.11

Состав звена при визировании, натяжении и концевом креплении проводов

Обоснование	Наименование работ	Профессия и разряд рабочих	Количество, чел.
Е-23-2-20 табл. 1	Визирование, натяжение с помощью трактора и концевое закрепление проводов	электролинейщик 5 разр.	1
		электролинейщик 4 разр.	1
		электролинейщик 3 разр.	2
		тракторист 5 разр.	1
Е-23-2-20 табл. 1	Визирование, натяжение с применением приспособлений и концевое закрепление проводов	электролинейщик 5 разр.	1
		электролинейщик 4 разр.	1
		электролинейщик 3 разр.	2

Таблица 4.12

Состав звена при креплении проводов на промежуточной опоре

Обоснование	Наименование работ	Профессия и разряд рабочих	Количество, чел.
Е-23-2-21 табл. 1	Крепление проводов на промежуточной опоре с помощью автовышки	электролинейщик 5 разр. машинист автовышки 4 разр.	1 1

Е-23-2-21 табл. 1	Крепление проводов на промежуточной опоре с подъемом на опору	электролинейщик 5 разр.	1
----------------------	---	-------------------------	---

Таблица 4.13

Нормы времени на визирование, натяжение  
и концевое закрепление проводов при подвесной изоляции

Обоснование	Наименование работ	Длина анкерных пролетов, м	Наименование профессий	Нормы времени чел.-час
ЕНиР Е23-2-20 табл. 3, поз. 1е,2е,3е	Визирование, натяжение с помощью трактора и концевое закрепление проводов	до 100	электролинейщик – 4 машинист автовышки -1	1,7 (0,34)
		до 500		2,95 (0,59)
		св. 500		3,35 (0,67)
ЕНиР Е23-2-20 табл. 3, поз. 4е,5е,6е	Визирование, натяжение с применением приспособлений и концевое закрепление проводов	до 100	электролинейщик – 4	1,5
		до 500		2,7
		св. 500		3

Таблица 4.14

Нормы времени на крепление проводов  
в поддерживающих зажимах на промежуточных опорах на 1 опору (3 провода)

Обоснование	Наименование работ	Сечение провода, мм <sup>2</sup> , до	Наименование профессий	Нормы времени чел.-час
ЕНиР Е23-2-21 табл. 3, поз. 3б,3в,3г	Крепление проводов в поддерживающих зажимах на промежуточных опорах с помощью автовышки	70	электролинейщик – 1 машинист автовышки -1	0,9
		95		0,96
		120		1,04
ЕНиР Е23-2-21 табл. 3, поз. 1б,1в,1г	Крепление проводов в поддерживающих зажимах на промежуточных опорах с подъемом на опору	70	электролинейщик – 1	0,48
		95		0,52
		120		0,56

### 3. ТЕХНИКА БЕЗОПАСНОСТИ

#### 3.1. Общие положения

3.1.1. При производстве работ необходимо руководствоваться действующими нормативными документами:

Строительными нормами и правилами [1,5] или их последующими изданиями.

Правилами технической эксплуатации электроустановок потребителей и правилами безопасности при эксплуатации электроустановок потребителей [12].

3.1.2. К выполнению работ могут быть допущены рабочие:

- достигшие восемнадцатилетнего возраста;
- прошедшие медицинское освидетельствование для определения пригодности по состоянию здоровья к работам, связанным с подъемом на высоту;
- обученные безопасным методам и приемам производства работ.

3.1.3. Приступить к монтажу проводов разрешается после:

- выверки и закрепления опор;
- инструктажа бригады, участвующей в работе по монтажу проводов;
- проверки знаний всех условных команд и сигналов.

3.1.4. С приближением грозы все линейные работы должны быть прекращены и люди выведены из-под линии.

3.1.5. При монтаже (демонтаже) проводов ВЛ большой протяженностью отдельные смонтированные участки длиной 3-5 км должны заземляться с обоих концов.

3.1.6. Заземляющие проводники должны сначала присоединяться к земле, а затем к проводам.

3.1.7. Смонтированные воздушные линии электропередачи, их отдельные участки, проходящие вблизи действующих линий, перехода через пересекающие линии напряжением выше 1000 В, вплоть до их присоединения к источнику напряжения, должны быть заземлены.

3.1.8. Монтаж проводов вблизи действующих линий электропередачи и на пересечениях с ними и с проводами связи производится по наряду с разрешения эксплуатирующей линию организации, а присутствии их представителя, а также мастера, либо другого инженерно-технического работника СУ, МУ, уполномоченного для ведения указанных работ.

3.1.9. Монтаж проводов под действующими линиями электропередачи или устройство перехода над ней, как правило, осуществляется при отключенной ЛЭП с выполнением предусмотренных правилами технических и организационных мероприятий по выполнению работ в действующих электроустановках.

3.1.10. При монтаже проводов через проезжие дороги и шоссе необходимо выставить дежурных сигнальщиков с красными флажками.

3.1.11. Монтаж проводов через железные дороги, судоходные реки и каналы должен производиться только в присутствии представителей железнодорожного или водного транспорта, уполномоченных приостанавливать движение поездов или судов во время производства монтажных работ.

3.1.12. Работы по раскатке проводов в охранных зонах действующих коммуникаций следует выполнять в соответствии с требованием Правил охраны этих коммуникаций [9-12].

### 3.2. Подвеска, визирование и закрепление проводов

3.2.1. В городах и населенных пунктах не допускается проход пешеходов, проезд подвод и автомашин в пролетах во время подвески проводов. Для этого устанавливаются предупредительные знаки и сторожевые посты.

3.2.2. Запрещается подвешивать провод над железнодорожным полотном во время прохождения поездов.

3.2.3. На скатах и косогорах натяжку и визирование проводов следует производить под гору, плавно, без рывков.

3.2.4. Тяговые механизмы следует устанавливать на расстоянии не менее двойной высоты опор.

3.2.5. Натягивать провода в анкерном пролете следует вдоль оси линии. При невозможности выполнения этого условия натягивать провода следует через отводной блок.

3.2.6. При перекладке проводов следует пользоваться телескопической или другой вышкой, механической лестницей или подвесной люлькой.

3.2.7. Для выполнения работ на высоте более 1,5 м рабочие должны быть снабжены предохранительными поясами, которые изготавливаются в соответствии с ГОСТом 12.2.012-75.

3.2.8. Во время натяжки проводов запрещается находиться на опоре со стороны тяжения проводов. Электролинейщики при этом должны находиться на обратной стороне опоры на такой высоте, чтобы натягиваемый провод был на уровне пояса.

3.2.9. На угловых опорах все работы должны производиться с внешней стороны угла. Находиться с внутренней стороны угла запрещается. При освобождении зацепившегося провода, образовавшего угол, освобождать его, подходить или стоять с внутренней стороны запрещается.

3.2.10. Запрещается находиться вблизи основания опор, на которых производится работа, во избежание несчастного случая (падения с них какого-либо предмета).

3.2.11. Если по ходу монтажа необходимо временно дать полное одностороннее тяжение на угловую промежуточную опору, то ее надо расчаливать специальными оттяжками и следить за устойчивостью якорей, которыми они крепятся. Оттяжки могут быть сняты только после полной разгрузки опоры от одностороннего тяжения.

3.2.12. Переброшенный через препятствие провод должен быть немедленно подтянут и закреплен зажимом. После этого разрешается производить монтаж следующего провода.

3.2.12. При закреплении проводов запрещается находиться вблизи основания опоры.

### 3.3. Работа на подъемных вышках (телескопических, рычажных)

3.3.1. К управлению подъемными вышками всех типов допускаются лица, прошедшие обучение (стажировку на данном механизме), и имеющие право на вождение автомобиля.

3.3.2. Машинист подъемной вышки должен знать ее устройство и инструкцию по эксплуатации.

3.3.3. Каждая вновь полученная или отремонтированная подъемная вышка должна быть осмотрена и испытана на холостом ходу и под нагрузкой. Об испытании необходимо составить акт и сделать соответствующую запись в журнале машин. После этого она передается машинисту по приемочно-сдаточному акту.

3.3.4. Перед выездом к месту работы машинист должен проверять техническое состояние и исправность подъемных механизмов и автомашины, наличие запасов горючего, смазочных материалов для работы в течение всей смены.

3.3.5. Машинисты несут полную ответственность за состояние и работу механизма, а также за сохранность имеющегося при нем инструмента, оборудования и смазочных материалов.

3.3.6. Машинисты должны быть обучены правилам оказания первой помощи при поражении электрическим током.

3.3.7. Перед подъемом кабины подъемной вышки машинист обязан поставить машину на тормоза и установить выносные опоры (аутригеры), вставить и зашплинтовать запорные пальцы, снять крепление труб телескопа.

3.3.8. Во время перемещения кабины машинист обязан внимательно следить за указателем высоты подъема.

3.3.9. При работе в кабине рабочему следует прикрепляться к ней монтажным поясом.

3.3.10. Подъем, остановку и опускание кабины шофер обязан производить по сигналу наблюдающего или работающего.

3.3.11. Всё движение подъемных механизмов, а также торможение во время работы производится плавно, без рывков.

3.3.12. Все работы следует производить, стоя на дне кабины. Вставать на борт и промежуточные кольца ограждения кабины запрещается.

Запрещается:

- допускать посторонних лиц к управлению машиной и месту производства работ;
- передавать кому-либо управление машиной без разрешения администрации;
- поднимать в кабине вышки более двух человек;
- использовать площадку вышки для временного крепления к ней проводов;
- оставлять телескоп вышки и стрелу гидроподъемника в поднятом состоянии во время перерыва в работе;
- перемещать вышку по горизонтали с поднятой кабиной и рабочими в ней во время передвижения;
- производить движение подъемной вышки к опоре, если между ними находятся люди;
- производить работы на неисправной автомашине;

- производить какой-либо ремонт на подъемном механизме во время его работы, а также при работающем двигателе;
- машинисту во время работы выходить из кабины подъемных машин;
- применять блоки с разбитыми рамками;
- пользоваться при работе сращенными тросами, а также тросами, имеющими дефекты (вмятины, порывы, скручивание и т.д.);
- допускать перегрузку машин;
- устанавливать подъемную вышку на месте, а также выдвигать и опускать кабину машинисту без указания (сигнала) руководителя монтажного звена или работающего в кабине;
- устанавливать на поворотах линии с внутренней стороны угла подъемные механизмы;
- во время грозы производить какие-либо работы с вышки или гидроподъемника;
- во время работы стоять под кабиной во избежание несчастных случаев (падения инструментов, предметов). Спуск и подъем инструментов и предметов разрешается производить только при помощи веревки, причем один конец веревки должен находиться у рабочего в кабине, а другой у рабочего, стоящего на земле.

3.3.13. Предельный вес груза, поднимаемого при помощи телескопической вышки и гидроподъемника, не должен превышать максимальной (паспортной) грузоподъемности 200 кг.

3.3.14. Производить работы на телескопических вышках и гидроподъемниках в ночное время разрешается только при достаточном освещении рабочей зоны.

3.3.15. Для надзора за техническим состоянием телескопических вышек и гидроподъемников и за правильностью их эксплуатации должно быть назначено приказом ответственное лицо из числа инженерно-технических работников. Фамилия, имя, отчество, занимаемая должность и подпись ответственного лица должны быть записаны в паспорт подъемного механизма.



## ТИПОВАЯ ТЕХНОЛОГИЧЕСКАЯ КАРТА ТК-II-4И-10Р

монтаж изолированных проводов СИП-3 (SAX)  
на металлических опорах ВЛ 6 (10) кВ из гнутого профиля

### 1. ОБЛАСТЬ ПРИМЕНЕНИЯ

1.1. Настоящая технологическая карта служит руководством по монтажу изолированных проводов типа СИП-3 (SAX) на промежуточных, анкерно-угловых, ответвительных и концевых металлических опорах из гнутого профиля разработанных ЗАО ВНПО "РОС-ЛЭП" (проекты РЛ/99-373 для проводов типа АС и СИП-3 (SAX) по заказу ДООАО "Электрогаз" ОАО "Газпром" и РЛ/299-373 для проводов типа СИП-3 (SAX) по заказу ООО "Спецавоматикасервис").

Карта может быть использована в качестве пособия при составлении проектов производства работ с привязкой к местным условиям.

1.2. Защищенные провода ВЛЗ на российском рынке имеют следующие наименования:  
- "SAX" и "SAX-W" – производства "Pirelli Cables Systems Oy";  
- "СИП-3" производства: ОАО "Севкабель" (г. Санкт-Петербург), ОАО "Иркутсккабель" (Иркутская обл. г. Шелехов), ЗАО "Москабель" (г. Москва) и других кабельных заводов.

1.3. Защищенные провода изготавливаются из термоупрочненного алюминиевого сплава. Провод покрыт изолирующей оболочкой из атмосферостойкого светостабилизированного полиэтилена и имеет круглую форму сечения. Провод "SAX-W" изготавливается с водонабухающим слоем, который обеспечивает за счет герметизации самоликвидацию мелких повреждений изоляции, что повышает ресурс провода и увеличивает надежность работы.

1.4. Провод СИП-3 (SAX) рекомендуется использовать при сооружении ВЛ 6 (10) кВ во всех климатических районах по ветру и гололеду при температуре окружающего воздуха от  $-50^{\circ}\text{C}$  до  $+50^{\circ}\text{C}$ .

1.5. Защищенные воздушные линии электропередачи (ВЛЗ) напряжением 6 (10) кВ имеют следующие преимущества по сравнению с традиционными ВЛ:

- уменьшение необходимой ширины трассы ВЛ;
- уменьшение расстояний между проводами на опорах и в пролете, в том числе в местах пересечений и сближений с другими ВЛ, а также при их совместной подвеске на общих опорах;
- исключение коротких замыканий между проводами фаз при их схлестывании, падении деревьев на провода, существенное снижение вероятности замыканий проводов на землю;
- повышенную надежность линии в зонах интенсивного гололедообразования;
- значительное снижение случаев вандализма и воровства. Защищенные провода не пригодны для вторичной переработки с целью получения цветного металла;
- сокращение эксплуатационных расходов в связи с меньшей повреждаемостью ВЛЗ и за счет уменьшения объемов расчистки трасс.

1.6. В состав работ, рассматриваемых картой, входят:

- раскатка троса-лидера;
- раскатка проводов в анкерном пролете под тяжением;
- натяжение и закрепление проводов в анкерном пролете;
- соединение проводов СИП-3 (SAX);
- выполнение ответвлений от магистрали.

## 2. ОРГАНИЗАЦИЯ И ТЕХНОЛОГИЯ ПРОИЗВОДСТВА РАБОТ

### 2.1. Общие положения.

2.1.1. Использование провода СИП-3 (SAX) на сооружаемой ВЛ требует особой тщательности. **При монтаже не допускаются повреждения его изолирующего покрытия.**

2.1.2. До начала монтажа проводов СИП-3 (SAX) должны быть выполнены следующие работы:

- подготовлена трасса ВЛ;
- собраны и установлены в проектное положение опоры совместно с траверсами и изоляцией;
- доставлены на трассу барабаны с проводом СИП-3 (SAX) и механизмы его раскатки.

2.1.3. Монтаж проводов СИП-3 (SAX) рекомендуется выполнять при температуре окружающего воздуха не ниже  $-20^{\circ}\text{C}$ .

2.1.4. Работы по сооружению ВЛ 6 (10) кВ с проводами типа СИП-3 (SAX) выполняет звено рабочих, состав которого приведен в таблице 5.1.

Таблица 5.1

Состав звена по монтажу проводов СИП-3 (SAX)

Профессия и разряд рабочих	Количество, чел.
электролинейщик 5 разр.	1
электролинейщик 4 разр.	2
электролинейщик 3 разр.	2
шофер 5 разр.	1

### 2.2. Технология раскатки проводов СИП-3 (SAX).

2.2.1. Технология раскатки проводов СИП-3 (SAX) предусматривает выполнение следующих работ:

- установка механизма для раскатки провода около анкерной опоры;
- снятие обшивки с барабанов;
- установка барабанов с проводом на раскаточные устройства;
- раскатка троса-лидера (одного при пофазном монтаже проводов или трех при одновременной раскатке проводов трех фаз);
- раскатка проводов в анкерном пролете под тяжением.

2.2.2. Работы по монтажу проводов СИП-3 (SAX) выполняются с применением специальных изоляторов, линейной арматуры, средств механизации, приспособлений и монтерского инструмента, поставляемых финскими фирмами. Средства механизации, приспособления, инструмент для выполнения раскатки проводов приведены в табл. 5.2.

### 2.3. Подготовка и условия выполнения раскатки

2.3.1. До начала работ по раскатке проводов СИП-3 (SAX) следует на расстоянии 15-20 м от первой анкерной опоры подготовить площадку, установить и надежно закрепить на ней три раскаточных устройства (кабельные домкраты, подставки, стенды). Последовательно установить на раскаточные устройства барабаны с проводом. Подготовить и установить на траверсе первой анкерной опоры три раскаточных ролика. Аналогично устано-

вить раскаточные ролики на траверсе второй анкерной опоры и монтажные ролики на всех промежуточных опорах.

Таблица 5.2

Средства механизации, приспособления, инструмент  
для выполнения раскатки проводов СИП-3 (SAX)

Вид работ	Наименование средств механизации, приспособления, инструменты	ГОСТ, ТУ, организация-калькодержатель, страна-поставщик	Количество, шт.
1. Установка барабанов с проводом СИП-3 (SAX) на раскаточные устройства	Колесно-кабельный транспортер УТК-30А-ГПИ	Навлинский завод "Промсвязь"	1
	Домкрат кабельный ДК.3*	ТУ 34-43-10316-81	2
2. Снятие обшивки с барабанов	Лом строительный ДН-24**	ГОСТ 1405-83	1
	Лом монтажный ЛМ-20	ГОСТ 1405-83	1
	Лом-гвоздодер ЛГ-20	ГОСТ 1405-83	1
	Молоток слесарный	ГОСТ 3210-77	2
3. Установка механизма для раскатки провода СИП-3 (SAX)	Механизм для раскатки провода ТК 34664 или ТК 34677	Финляндия	1
	Катушка металлическая	Финляндия	1
	Трос-лидер Ø 10-12 мм	Финляндия	3
			в соответствии с длиной пролета
4. Раскатка троса-лидера	Ролик монтажный двойной с цепью для установки на анкерной опоре ST26.22	Финляндия	6
	Ролик монтажный для установки на промежуточной опоре ST26.1	Финляндия	По 3 ролика на каждую промежуточную опору
5. Раскатка провода СИП-3 (SAX) в анкерном пролете	Чулок монтажный ST103.501 Канат капроновый	Финляндия	3 компл. 20 м

Примечание: допускается использование изоляторов, средств механизации, приспособлений и инструмента российского производства, применяемых при сооружении ВЛ с неизолированными проводами при соблюдении соответствующих требований по монтажу проводов СИП-3 (SAX).

2.3.2. Бригада делится на два звена, которые ведут работы параллельно. Одно звено в составе двух электролинейщиков готовит к раскатке барабаны с проводом СИП-3 (SAX), другое звено в составе трех электролинейщиков закрепляет раскаточный механизм и производит раскатку тросов-лидеров с одновременной укладкой их в монтажные ролики промежуточных опор. Тросы-лидеры натягивают от натяжного механизма до барабанов с проводами.

Подъем тросов на опоры производится по мере продвижения вдоль анкерного пролета от натяжного механизма к барабанам с проводом СИП-3 (SAX). У очередной опоры один из электролинейщиков поднимается на опору. С помощью короткого каната тросы поднимаются на траверсу и вставляются в монтажный ролик, начиная каждый раз с дальнего от электролинейщика провода.

2.3.3. Два электролинейщика удаляют наружную обшивку барабанов. Щеки барабанов должны быть полностью освобождены от гвоздей и других острых предметов, способных повредить изолирующее покрытие проводов в процессе раскатки. В случае необходимости производят ремонт обшивки щек барабанов. Выполняют осмотр наружных витков провода, отмечают обнаруженные повреждения изолирующего покрытия для последующего ремонта. Разворачивают барабаны с проводом относительно оси раскатки таким образом, чтобы после их установки на раскаточные устройства и в процессе раскатки провод свободно сходил с верхней части барабанов.

2.3.4. Устанавливают барабаны последовательно на раскаточные устройства. При установке барабана на кабельные домкраты в отверстия щек барабана вставляют ось вращения и закрепляют ее в ложементы домкратов. Барабаны поднимают над поверхностью земли одновременным вращением обоих грузовых винтов домкратов.

2.3.5. Раскатка проводов СИП-3 (SAX) должна производиться под тяжением. Для этого подставки барабанов должны иметь тормозное устройство или должно быть предусмотрено внешнее торможение, исключающее провисание проводов до земли.

2.3.6. После установки на подставки или другие раскаточные устройства барабанов с них сматывают вручную в сторону раскатки 10-15 м провода, проверяют плавность вращения барабанов, надежность их закрепления на раскаточных устройствах, работу тормозных устройств.

2.3.7. На первой и второй анкерных опорах, ограничивающих монтируемый анкерный пролет, тросы-лидеры укладывают в сдвоенные ролики, закрепленные на траверсах опор (рис.5.1).

2.3.8. После окончания раскатки тросов-лидеров последовательно на свободные концы проводов надевают монтажные (раскаточные) чулки, закрепленные на концах тросов-лидеров (рис. 5.2). Один электролинейщик сжимает чулок, в результате чего диаметр чулка увеличивается, а другой электролинейщик вставляет свободный конец провода СИП-3 (SAX) в чулок. Снятия изолирующего покрытия с провода не требуется. После освобождения от сжимающего усилия раскаточный чулок плотно обхватывает провод. Для надежного соединения чулка с проводом рекомендуется наложить бандаж из ПВХ-ленты шириной 50 мм в начале и в конце чулка.

2.3.9. После проверки готовности к раскатке проводов дают команду на запуск двигателя натяжного механизма. Обязанности между членами бригады распределяются следующим образом: один электролинейщик следит за равномерностью намотки тросов-лидеров на катушки натяжного механизма и одновременностью вращения катушек. Три

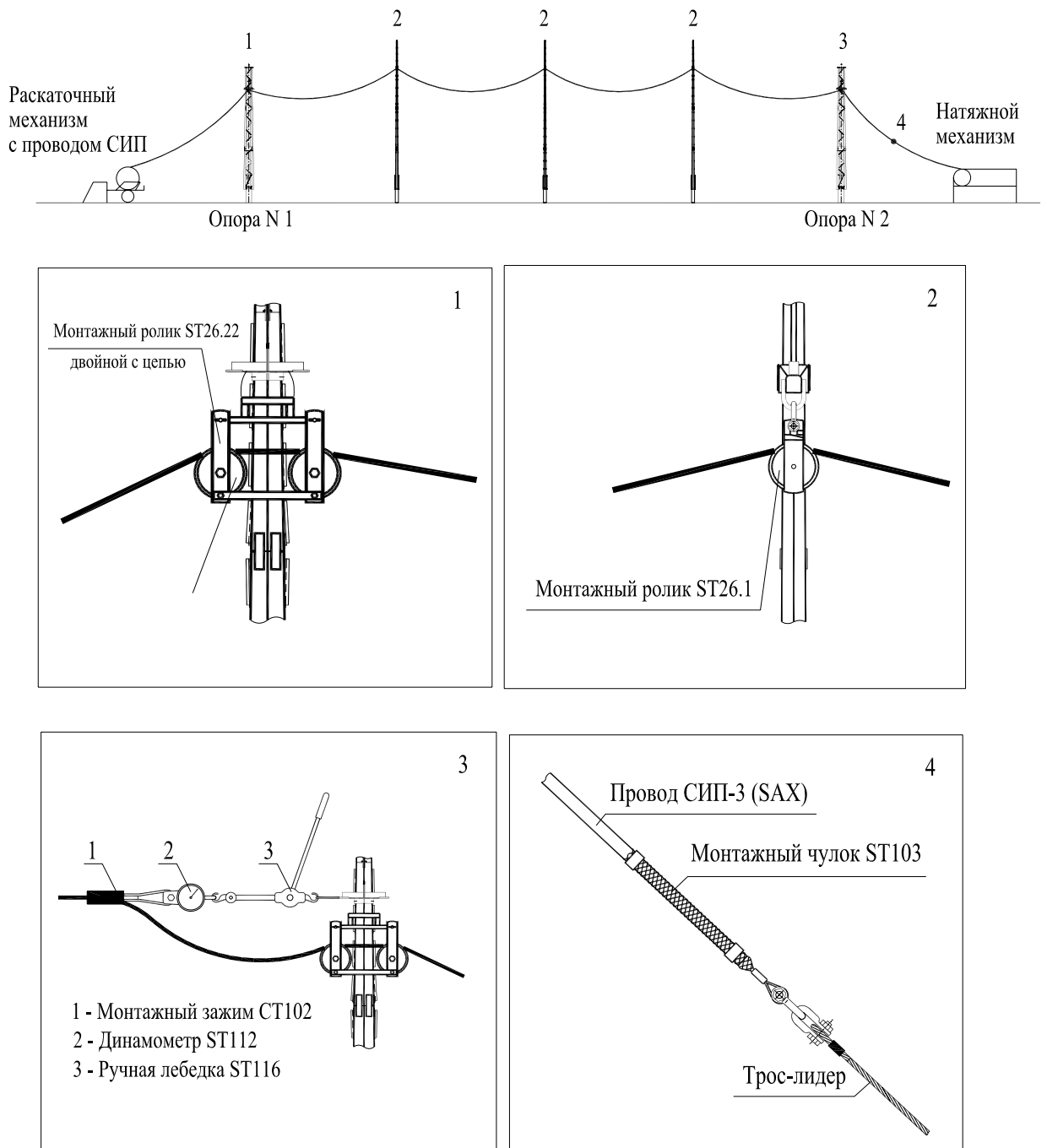


Рис. 5.1. Схема раскатки и натяжения проводов СИП-3 (SAX) в анкерном пролете

электролинейщик следят за плавностью вращения барабанов с проводами, один электролинейщик следит за прохождением узлов соединения тросов-лидеров с проводами через монтажные ролики на промежуточных опорах, передвигаясь вдоль трассы параллельно движению монтажных чулков. Связь между электролинейщиками осуществляют по радио или (и) с помощью флажков (на открытых участках).

2.3.10. Натяжным механизмом создают первоначальное усилие для вытяжки троса-лидера, чтобы избежать касания проводов земли при раскатке. Когда провода начинают разматываться с барабанов, устанавливают и поддерживают в течение всего процесса раскатки необходимый режим торможения и скорость движения проводов. В процессе раскатки проводов осуществляют постоянный надзор за проводами, чтобы избежать их случайного касания деревьев, земли, зданий или других объектов и исключить повреждения изолирующего покрытия, следят за плавностью прохождения монтажных чулков через



Рис. 5.2. Монтажный чулок ST 103.

монтажные ролики. При необходимости процесс приостанавливают и устраняют место опасного прикосновения. Команды об остановке процесса раскатки передают электролинейщику, находящемуся у натяжного механизма. Процесс раскатки продолжают до тех пор, пока узлы соединения тросов не приблизятся вплотную к ролику второй анкерной опоры. Двигатель останавливают. Провод СИП-3 (SAX) каждой фазы последовательно анкеруют с помощью специальных монтажных зажимов и временных анкеров, предварительно закрепленных на траверсе опоры. При этом должен остаться свободным конец провода длиной 1-2 м. Освобождают от монтажного чулка трос-лидер каждого провода и снимают с проводов монтажные чулки, а с траверсы – монтажные ролики.

***В процессе раскатки не допускается касание проводов земли и элементов опор. Скорость раскатки проводов не должна превышать 5 км/час.***

#### 2.4. Натяжение и закрепление проводов СИП-3 (SAX) в анкерном пролете.

2.4.1. В процессе натяжения и закрепления проводов СИП-3 (SAX) в анкерном пролете выполняют следующие работы:

- установка гирлянд натяжных изоляторов вместе с анкерными зажимами на траверсе первой анкерной опоры;
- натяжение проводов и закрепление их на второй анкерной опоре;
- закрепление проводов на промежуточных опорах.

2.4.2. Средства механизации, приспособления и инструмент, применяемые для выполнения работ, приведены в табл. 5.3.

Таблица 5.3

Средства механизации, приспособления, инструмент  
для натяжения и закрепления проводов СИП-3 (SAX) в анкерном пролете

Вид работ	Наименование средств механизации, приспособления, инструменты	Страна-поставщик	Количество, шт.
1. Закрепление провода в анкерном зажиме SO 85	Щетка стальная ST 18	Финляндия	2
	Смазка SR 1	Финляндия	2 туб.
	Ключ динамометрический ST 30	Финляндия	2
	Ножницы секторные ТК 37205	Финляндия	2
	Нож монтажный ТК 37060	Финляндия	2
	Нож для снятия изоляции с про-		

	вода ТК 37145 Временный анкер Монтажный зажим ТК 300 81...82	Финляндия  Финляндия	2 3  3
2. Натяжение провода в анкерном пролете	Лебедка ручная с тяговым усилием 1 тн ТК 31044, 31045 Динамометр на максимальное усилие 1 тн ТК 34173 Ножницы секторные ТК 37205 Временный анкер Нож для снятия изоляции с провода ТК 37145 Нож монтажный ТК 37060	Финляндия  Финляндия Финляндия  Финляндия Финляндия	1  1 2 3  2 2

2.4.3. Закрепление проводов СИП-3 (SAX) на первой анкерной опоре производят следующим образом. На проводе отмечают место установки анкерного зажима и длину участка провода, с которого необходимо снять изолирующее покрытие. При установке зажима SO 85 длина участка составляет 115 мм. Оголенный участок провода защищается металлической щеткой под смазкой. На анкерном зажиме ослабляют обе гайки и отводят в сторону прижимную планку, освобождая пространство для укладки провода. В желоб зажима укладывают провод таким образом, чтобы его оголенный участок находился в зоне прижимной планки. Устанавливают прижимную планку и затягивают гайки (рис.5.3). Момент затяжки гаек указывается в спецификации на зажим. Для зажима SO 85 момент составляет 55 Нм (5,5 кгм). Затем зажим с проводом соединяют со скобой гирлянды изоляторов. Соединительную втулку зажима шплинтуют. Последовательно эти работы проводят на всех проводах. Закрепление проводов на опоре должны выполнять, как правило, два электролинейщика.

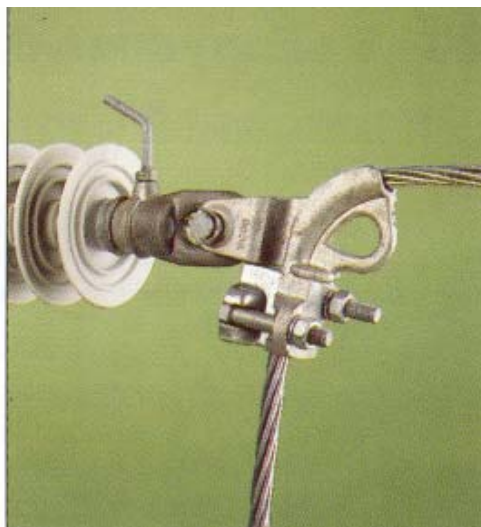


Рис. 5.3. Закрепление провода SAX в натяжном анкерном зажиме SO 85.

*При удалении изолирующего покрытия необходимо соблюдать осторожность, чтобы не повредить металлическую часть провода. Рекомендуется для снятия изоляции использовать тонкую (диаметром 1 мм) прочную нить длиной 1 м, с помощью которой выполняются поперечные надрезы изоляции; продольные разрезы разрешается выполнять монтерским ножом.*

2.4.4. Натягивание и регулировку проводов производят по монтажным таблицам, соблюдая заданные тяжения и получаемые при этом стрелы провеса в зависимости от температуры окружающего воздуха, сечения монтируемого провода, расстановки опор в анкерном пролете. Натягивание проводов и их закрепление на второй анкерной опоре производят после того, как все члены бригады перейдут к опоре, около которой установлены барабаны с проводом.

2.4.5. Натягивание и регулировку проводов производят со стороны второй анкерной опоры последовательно, начиная со среднего провода. Для этого используют тяговое устройство (ручную лебедку) грузоподъемностью 1 тн. Трос лебедки через динамометр соединяют с монтажным зажимом. Монтажный зажим выбирают таким образом, чтобы при тяжении исключалось повреждение изоляции провода. Обычные монтажные зажимы для неизолированных проводов не пригодны для натягивания проводов СИП-3 (SAX). Необходимо использовать зажимы с гладкой внутренней поверхностью, в которых длина захвата больше, чем у зажима для неизолированных проводов, например, монтажные зажимы (лягушки) типа СТ102 (рис. 5.4).

*При работе с монтажными зажимами, предназначенными для проводов СИП-3 (SAX), необходимо избегать повреждения изолирующего покрытия или проскальзывания зажима по изоляции, особенно при температуре окружающего воздуха выше +20°C.*

В связи с этим в некоторых случаях рекомендуется использовать зажимы для неизолированных проводов, при этом необходимо удалить изоляцию с части провода на длине, равной длине захвата зажима. После окончания монтажа оголенный участок отремонтировать или вырезать и поставить соединительный прессуемый зажим с изолирующим покрытием или автоматический зажим с термоусаживаемой оболочкой.



Рис. 5.4. Монтажный зажим СТ102

2.4.6. Первоначальное натягивание провода допускается осуществлять с помощью автомобиля или вручную, однако при этом тяжение не должно превышать 75% от монтажного. Свободный конец провода навивают на барабан с остатками и следят за тем, чтобы провод в пролетах не зацепился за какое-либо препятствие. Далее натягивание производят с помощью ручной лебедки. Тяжение контролируется по динамометру.

Вначале натягивают провод с усилием на 5-7% больше монтажного, а затем возвращают к заданному значению. При этом провод должен равномерно распределиться между промежуточными опорами.

Два электролинейщика, взяв с собой анкерные зажимы, ручную лебедку с динамометром (рис. 5.5), временный анкер, нож для снятия изоляции, поднимаются на анкерную опору и закрепляют лебедку как можно ближе к оси закрепления монтируемого провода, а временный анкер несколько выше узла крепления монтажных роликов.





Рис. 5.5. Ручная лебедка ST 116 и динамометр ST 112.

2.4.7. Электролинейщик, находящийся на опоре, закрепляет монтажный зажим лебедки на проводе возможно дальше от опоры в сторону пролета (рис. 5.1 п.3). Ручной лебедкой производят вытягивание провода, контролируя показания динамометра. Если весь тяговый трос лебедки намотан на барабан, а усилие ниже требуемого по условиям монтажа, процесс повторяют снова. Закрепляют монтажный зажим временного анкера на проводе, снимают с провода монтажный зажим лебедки и, отмотав с барабана лебедки несколько витков троса, переставляют монтажный зажим на провод возможно дальше от опоры. Процесс натяжения провода повторяют необходимое число раз. По стрелам провеса оценивают качество натяжки провода во всех пролетах, после чего устанавливают на провод анкерный зажим и закрепляют его к гирлянде изоляторов. Далее последовательно проводят натягивание, регулировку и закрепление двух других проводов.

***Не допускается закрепление на анкерной опоре провода СИП-3 (SAX), натянутого с усилием, большим установленного значения для конкретных условий монтажа.***

2.4.8. На промежуточных опорах с подвесной изоляцией раскатка проводов СИП-3 (SAX) осуществляется с использованием роликов или роликовых зажимов типа SO 181 (рис. 5.7). Поддерживающий зажим SO 181 применяется для неизолированных проводов, а SO 181.5 – для защищенных проводов. Такие поддерживающие зажимы также работают и как монтажные ролики, что исключает необходимость отдельного монтажного ролика. Прижимные части в зажиме SO 181 рифлёные, а в зажиме SO 181.5 – прокалывающие.

2.4.9. При применении на промежуточных опорах поддерживающих зажимов российского производства для раскатки и регулировки проводов рекомендуется применение монтажных роликов типа ST26.1 (рис. 5.6).



Рис. 5.6. Монтажный ролик ST26.1



Рис. 5.7. Роликовый зажим SO 181.5. Для проводов сечением 35-120 мм<sup>2</sup>.  
Момент затяжки болтов 20 Нм.

2.4.10. После выполнения раскатки, натягивания и регулировки проводов в анкерном пролете, производят затяжку болтов зажима. Для зажима SO 181 момент затяжки болтов 20 Нм.

2.4.11. Потенциал провода должен быть выведен на корпус зажима для исключения радиопомех, частичных разрядов и повреждения изолирующего покрытия провода при грозовых перенапряжениях. В зажиме SO 181.5 потенциал провода выносится на корпус зажима за счет прокалывающей прижимной части. При применении зажима SO 181 или зажимов российского производства, например, ПГН-2-6, ПГН-3-5 потенциал провода может быть выведен на зажим с помощью рекомендуемого компанией "Ensto" устройства защиты от дуги SDI 27 (рис. 5.8). Комплект SDI 27 включает в себя два дугозащитных рога, кабельный наконечник, прокалывающий зажим и 500 мм провода сечением 95 мм<sup>2</sup>. Возможен вариант установки устройства SDI 27 без дугозащитных рогов.

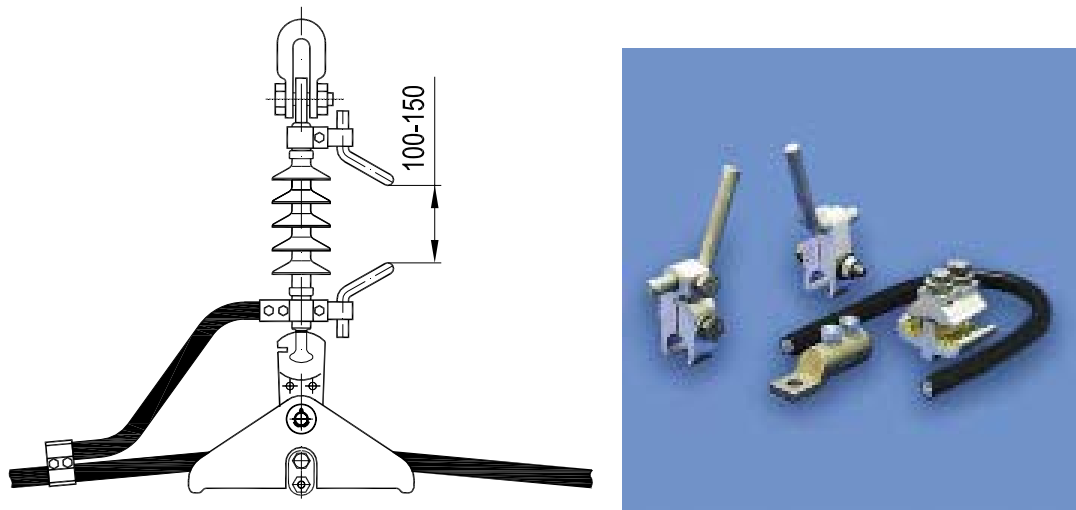


Рис. 5.8. Устройство защиты дуги SDI 27 на промежуточных опорах.  
Поддерживающий зажим ПГН -2-6.

2.4.12. В системе РАО ЕЭС России дугозащитные рога на ВЛ с защищенными проводами запрещаются к применению. Рекомендуемый способ защиты от грозовых перенапряжений применение разрядников петлевого типа РДИП-10, разработанных ОАО "НПО "Стример". Достоинства применения длинно-искровых разрядников РДИ заключается в следующем:

- не только устраняют пережог проводов, но и предотвращают отключение ВЛ вследствие грозовых индуктированных перенапряжений;
- устраняют последствия грозовых перекрытий, не причиняя ущерба оборудованию линий и подстанций в отличие от дугозащитных рогов, которые искусственно переводят однофазное замыкание в двухфазное, создавая тем самым мощный электродинамический удар по оборудованию;
- экономят ресурс срабатывания высоковольтных выключателей;
- защищают электрические сети от дуговых перенапряжений, сопутствующих однофазным замыканиям на землю, вызванным грозовыми перенапряжениями;
- не подвержены разрушающему воздействию токов молнии и сопровождающих токов дуговых замыканий, как нелинейные ограничители перенапряжений или трубчатые и вентильные разрядники, поскольку эти токи протекают вне конструкции разрядника;
- не находятся под рабочим напряжением и не требуют обслуживания;
- не обуславливают никаких специальных требований по снижению сопротивлений заземления опор, на которых они установлены.

2.4.13. Установка длинно-искровых разрядников петлевого типа РДИП-10 на промежуточные опоры с подвесной изоляцией приведена на рис. 5.9. Внешний воздушный промежуток разрядника устанавливается в пределах 2-4 см.

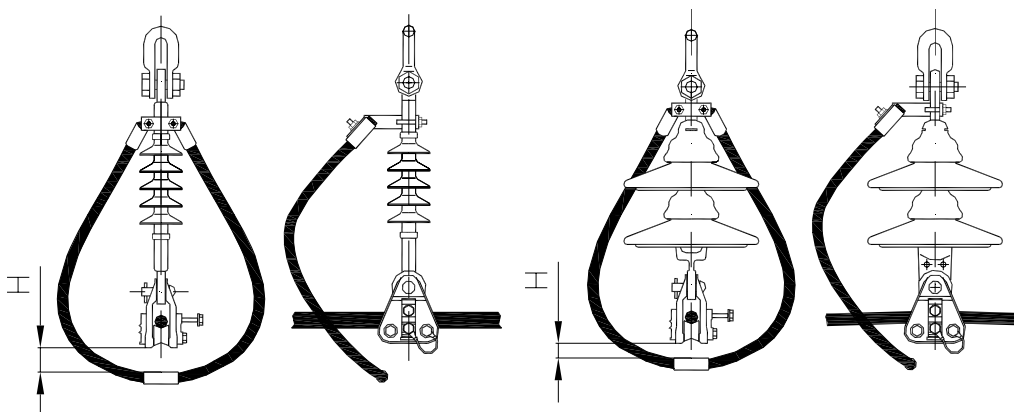


Рис. 5.9. Установка РДИП-10 на промежуточных опорах с подвесной изоляцией.  
H – внешний воздушный промежуток, равный 2-4 см.

## 2.5. Соединение проводов СИП-3 (SAX).

2.5.1. В случае использования при раскатке провода одной фазы нескольких барабанов с проводом производят соединение конца провода одного барабана с началом провода

другого барабана. Для этого используют специальные соединительные зажимы и следующие приспособления и инструмент:

- секторные ножницы;
- нож для снятия изоляции или прочная нить;
- паяльная лампа;
- ручной пресс.

#### 2.5.2. Порядок установки прессуемого соединительного зажима (рис. 5.10):

- концы проводов состыковывают, определяют и отмечают на них длину участка, с которого необходимо удалить изолирующее покрытие;
- снимают изоляцию с этих участков с помощью специального ножа, прочной нити и монтерского ножа, при этом необходимо соблюдать осторожность и не допускать повреждения металлической жилы;
- оголенные участки проводов покрывают нейтральной смазкой и обрабатывают стальной щеткой;
- один конец провода заводят в зажим до упора и опрессовывают, начиная от центра к краю зажима, номер матрицы задается спецификацией на зажим;
- если зажим не имеет изолирующего покрытия, то на второй провод одевается изолирующая термоусаживаемая оболочка, конец провода заводится в зажим до упора и опрессовывается;
- неизолированные части провода и зажим закрывают термоусаживаемой оболочкой и последнюю нагревают паяльной лампой. Начинают обогрев с середины оболочки и перемещают пламя в стороны от центра к краям. Пламя горелки должно быть легкое, желтого цвета (с невысокой температурой). Оболочка охлаждается естественным путем;
- если зажим имеет изолирующее покрытие, то при соединении проводов опрессование выполняют непосредственно по покрытию по специальным рекомендациям, указанным в спецификации к зажиму.



Рис. 5.10. Прессуемые соединительные зажимы для алюминиевых проводов и проводов из Al-сплава. Прочность соединения составляет 90% прочности провода. Тип применяемых матриц для опрессования указан на упаковке. Зажимы смазаны и заглушены капками.

Таблица 5.4

Прессуемые соединительные зажимы

Тип зажима	Сечение провода, мм <sup>2</sup>	Тип матриц	Вес, г
SJ9/P	25	YDS4RL	130
SJ10/P	35-50	YDS2RL	120
SJ11/P	70	YDS25RL	250
SJ12/P	95	YDS27RL	350

- 2.5.3. Порядок установки автоматического соединительного зажима (рис. 5.11.):
- выполняют первые три операции по п. 2.5.2;
  - один конец провода вставляют в автоматический зажим до упора, затем рывком вытягивают в обратную сторону;
  - на конец другого провода надевают изолирующую оболочку и вставляют его в зажим до упора, затем рывком вытягивают в обратную сторону;
  - надевают пластмассовую оболочку на зажим и, если это термоусаживаемая оболочка, прогревают ее аналогично п. 2.5.2.

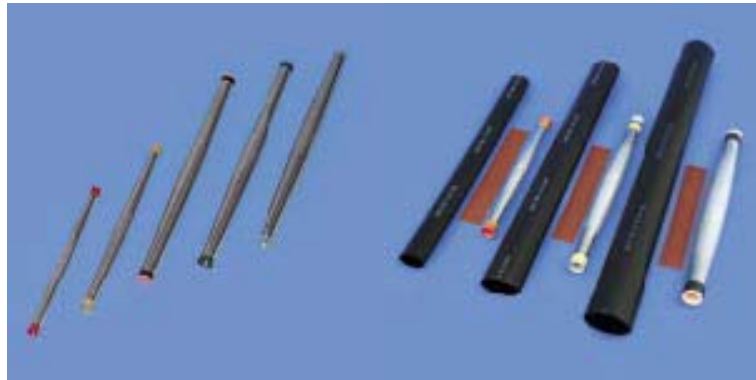


Рис. 5.11. Автоматические натяжные соединительные зажимы и зажимы с принадлежностями для всех типов неизолированных и защищенных проводов, которые предварительно оголены. Зажимы надежны и просты в монтаже. Монтаж не требует инструмента. Надежность соединения обеспечивают секторные клинья.

Таблица 5.5

Автоматические натяжные соединительные зажимы и зажимы с принадлежностями

Тип зажима	Сечение провода, мм <sup>2</sup>	Диаметр провода, мм	Вес, г
CIL1	защищенный 35-50, несущий проводник СИП 25-50	5,8-8,4	180
CIL6	набор для защищенного провода 35-50	5,8-8,4	270
CIL63	защищенный 35-50	5,81-8,6	155
CIL66	набор для защищенного провода 35-50	5,81-8,6	260
CIL2	защищенный 70-95, несущий проводник СИП 70-95	9,34-11,7	350
CIL7	набор для защищенного провода 70-95	9,34-11,7	450
CIL64	защищенный 70-95	9,27-12,06	270
CIL67	набор для защищенного провода 70-95	9,27-12,06	470
CIL3	защищенный 120-150	11,7-14,6	840
CIL8	набор для защищенного провода 120-150	11,7-14,6	960
CIL65	защищенный 120-150	12,75-14,86	543
CIL68	набор для защищенного провода 120-150	12,75-14,86	790

## 2.6. Выполнение ответвления от магистрали.

2.6.1. Для возможности ответвления от магистрали разработаны специальные опоры.

2.6.2. Ответвления от магистрали, выполненной с применением провода СИП-3 (SAX), осуществляется следующим образом. Соединение проводов магистрали и ответвления выполняется с помощью шлейфов из провода СИП-3 (SAX) сечением жилы не менее

сечения провода ответвления и специальных ответвительных зажимов типа SL37 (рис. 5.12) в соответствии со схемой рис. 5.13;

- при монтаже ответвительных зажимов изолирующее покрытие с проводов магистрали, ответвления и шлейфов не удаляют. Электрический контакт обеспечивается прокалыванием изолирующего покрытия и затяжкой болтов зажима с нормированным моментом.



Рис. 5.12. Ответвительный зажим типа SL37

Зажимы применяются для соединения проводов, где отсутствует разрывное воздействие на провода. Плашки зажимов имеют продольное параллельное рифление. Для этих зажимов важен правильный момент затяжки. Зажим SL37.1 снабжен одним болтом М8, зажим SL37.2 – двумя.

Таблица 5.6

Ответвительные зажимы

Тип зажима	Сечение провода магистрали, мм <sup>2</sup>	Сечение провода отпайки, мм <sup>2</sup>	Усилие затяжки, Нм	Вес, г
SL37.1	6-95	6-95	22	55
SL37.2	6-95	6-95	22	100
SL39.2	25-150	25-150	22	120

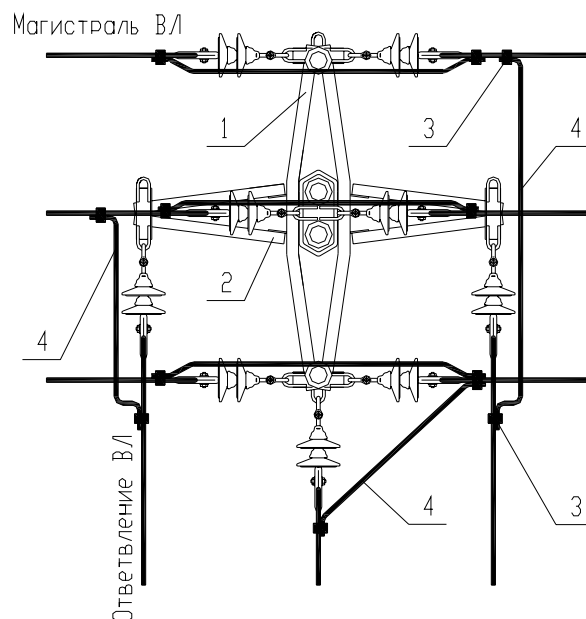


Рис. 5.13. Схема ответвления проводов типа СИП-3 (SAX).

1 – траверса опоры магистрали, 2 – траверса ответвления, 3 – ответвительный зажим, 4 – соединительный шлейф.

2.6.3. Ответвительный зажим устанавливают следующим образом:

- ослабляют болты зажима таким образом, чтобы в пространстве между прокалывающими зубцами с одной стороны от болтов свободно вошел провод магистрали, устанавливают зажим на предварительно отмеченное место на проводе;
- с другой стороны болтов вводят провод шлейфа и подтягивают болты динамометрическим ключом с моментом 40 Нм;
- помещают зажим в защитный кожух, если этого требует конструкция зажима;
- аналогично устанавливают зажим на проводе ответвления, зажимы при этом не должны испытывать растягивающих усилий и воспринимать только вес шлейфа;
- последовательно монтируют соединения других фазных проводов.

## ЛИТЕРАТУРА

1. Электротехнические устройства. Правила производства и приемки работ. СНиП Ш-33-76.-М.: Стройиздат, 1982.
2. Правила устройства электроустановок, седьмое издание.-М.; Издательство НЦ ЭНАС", 2003.
3. Единые нормы и расценки на строительные, монтажные и ремонтно-строительные работы. Сборник Е23. Электромонтажные работы. Выпуск 2.-М.; Прейскурантиздат, 1987.
4. Единые нормы и расценки на строительные, монтажные и ремонтно-строительные работы. Сборник Е23. Электромонтажные работы. Выпуск 3.-М.; Прейскурантиздат, 1987.
5. Тарифно-квалификационный справочник работ и профессий рабочих, занятых в строительстве и на ремонтно-строительных работах.- М.: Стройиздат, 1969.
6. Правила производства и приемки работ. Техника безопасности в строительстве. СНиП Ш-4-80.-М.: Стройиздат, 1981.
7. Правила устройства и безопасной эксплуатации грузоподъемных кранов.-М.: Металлургам, 1979.
8. Правила техники безопасности при строительстве магистральных стальных трубопроводов.-М.: Недра, 1962.
9. Технологическая схема и правила совмещенного строительства вдоль-трассовой ЛЭП 6-10 кВ одновременно со строительством трубопроводов. ВСН2-62-75.-М.: ВНИИСТ, 1976.
10. Инструкция по производству строительных работ в охранных зонах магистральных трубопроводов Министерства нефтяной промышленности. БСН-31-81.-Уфа: ВНИИСПТнефть, 1981.
11. Инструкция по производству строительных работ в охранных зонах магистральных трубопроводов Министерства газовой промышленности. ВСН-51-80.-М.: Госгазнадзор, 1980.
12. Правила охраны магистральных трубопроводов,- м.: Стройиздат, 1980.
13. Правила технической эксплуатации электроустановок потребителей и правила безопасности при эксплуатации электроустановок потребителей.-М.: Недра, 1982.
14. Руководящие материалы. Министерство; газовой промышленности. М.- ВНИИЭгазпром, 1982.
15. Правила устройства воздушных линий электропередачи напряжением 6-20 кВ с защищенными проводами (ПУ ВЛЗ 6-20 кВ), М. – Министерство топлива и энергетики РФ, 1998.



16. Рекомендации по монтажу проводов SAX на ВЛ 6-20 кВ фирмы PIRELLI CABLES AND SYSTEMS OY, М. – АООТ АО "РОСЭП" АО "Фирма ОРГРЭС", 1998.
17. Пособие по проектированию воздушных линий электропередачи напряжением 0,38-20 кВ с самонесущими изолированными и защищенными проводами. Книга 4, Система защищенных проводов напряжением 6-20 кВ, редакция 2, том 1, одноцепные и двухцепные железобетонные опоры, Санкт-Петербург, ОАО РАО "ЕЭС России", ОАО "РОСЭП", 2006.
18. Линейная арматура для воздушных линий 6-35 кВ, каталог продукции фирмы "ENSTO", 2006.
19. ГОСТ 12.3.002-75. Процессы производственные.
20. ГОСТ 12.4.011-75. Средства защиты работающих.
21. ГОСТ 12.3.003-75. Работы электросварочные.
22. ГОСТ 12.1.004-76. Пожарная безопасность.
23. ГОСТ 12.3.009-76. Работы погрузочно-разгрузочные.
24. ГОСТ 12.2.012-75. Приспособления по обеспечению безопасного производства работ.
25. ГОСТ 12,1.013-78. Строительство. Электробезопасность.
26. ГОСТ 12.0.004-79. Организация обучения работающих безопасности труда.